



515129

(Код продукции)

Утвержден

В685.00.00.000 РЭ-ЛУ

ПЕЧЬ
ХЛЕБОПЕКАРНАЯ ЭЛЕКТРИЧЕСКАЯ
ХПЭ – 750/3
РУКОВОДСТВО ПО ЭКСПЛУАТАЦИИ
В685.00.00.000 РЭ

Производитель: ФКУ ИК-2 УФСИН по Саратовской области.

Продавец: ЗАО НПП фирма «Восход».

Юридический адрес:

Россия, 410004, г. Саратов, ул. Астраханская, д. 21.

Почтовый адрес:

Россия, 410012, г. Саратов, ул. Сакко и Ванцетти, д.14.

Телефоны: (845-2) 27-44-75; 72-15-84, 48-96-34

Изделие: Печь хлебопекарная электрическая

Тип: ХПЭ-750/3

Технические условия: ТУ 5151-107-12217395-2004

Указанное изделие соответствует требованиям:

ГОСТ 26582-85

ГОСТ 12.2.124-2013.

Изделие сертифицировано на соответствие ТР ТС 010/2011.



Сертификат № RU C-RU.AE81.B.00732 срок действия с 18.06.2013 по 17.06.2018

Выдан органом по сертификации продукции и услуг ООО «Южный центр сертификации и испытаний».

Настоящее руководство по эксплуатации предназначено для ознакомления обслуживающего персонала с устройством, принципом действия печи хлебопекарной электрической ХПЭ-750/3 (далее печь) и другими сведениями, необходимыми для её правильной эксплуатации, технического обслуживания, хранения и транспортирования, установки, монтажа, пуска и регулирования на месте применения, а также полного использования её технических возможностей.

Нормальная работа печи гарантируется только при соблюдении указанных ниже условий эксплуатации и обслуживания.

Поставка деталей, вышедших из строя в период гарантийного срока по вине потребителя, а также деталей, вышедших из строя по окончании гарантийного срока, производится в согласованные сроки за отдельную плату.

ВНИМАНИЕ: ХРАНЕНИЕ ШТАТНОЙ УПАКОВКИ НА ПЕРИОД ГАРАНТИЙНОГО СРОКА ЭКСПЛУАТАЦИИ ОБЯЗАТЕЛЬНО.

Завод-изготовитель оставляет за собой право вносить изменения в конструкцию печи, не ухудшающие её качества и потребительские свойства без отражения в данном руководстве по эксплуатации.

Назначенный срок службы.

Назначенный срок службы – 7 лет. Начало действия - с даты ввода в эксплуатацию изделия. По истечению данного срока печь должна быть выведена из эксплуатации для проведения анализа технического состояния. После чего принимается решение о ремонте, списании, либо установлении нового назначенного срока службы.

Анализ технического состояния печи и принятие решения о ремонте, списании, установлении нового назначенного срока службы принимает организация эксплуатирующая печь.

1 НАЗНАЧЕНИЕ

1.1 Печь хлебопекарная электрическая ХПЭ-750/3 предназначена для выпечки широкого ассортимента хлеба, хлебобулочных, мучных кондитерских изделий и приготовления мясных, рыбных и других блюд на предприятиях общественного питания.

1.2 Условия эксплуатации печи должны соответствовать климатическому исполнению УХЛ 4.2 ГОСТ 15150-69.

1.3 Печь подготовлена для питания от сети, качество электроэнергии в которой соответствует требованиям ГОСТ 32144-2013.

Пример обозначения при заказе:

**Печь хлебопекарная электрическая ХПЭ-750/3
ТУ 5151-107-12217395-2004.**

2 ОБЩИЕ СВЕДЕНИЯ

2.1 Печь имеет три автономные пекарные камеры, с отдельным нагревом пода и свода. Обеспечивается возможность пароувлажнения воздушной среды в пекарных камерах.

2.2 Задание температуры пода и свода каждой пекарной камеры и времени выпечки производится с панели управления. Температура поддерживается автоматически.

По окончании времени выпечки выдается звуковой сигнал таймера и гаснет световая индикация таймера.

3 ТЕХНИЧЕСКИЕ ХАРАКТЕРИСТИКИ

3.1 Основные технические характеристики и параметры печи указаны в таблице 1.

Таблица 1

Наименование параметра	Значение параметра
Производительность, шт./за 1 выпечку:	
– хлеб пшеничный, ржано-пшеничный (хлебная форма №7)	72
– батоны, массой 0,3 кг (7 шт. на противне)	42
Вместимость:	
– хлебные формы № 7, шт.	72
– подовые листы 700×460 мм (2 шт./камеру), шт.	6
Площадь выпечки, м ²	1,932
Количество пекарных камер, шт.	3
Номинальная потребляемая мощность, кВт	19,2
Номинальное напряжение	3NPE ~ 380 В
Род тока	Переменный
Частота тока	50 Гц
Уровень шума, создаваемый изделием, дБА	56
Диапазон установки температуры в пекарной камере, °С	50-280
Время разогрева печи до температуры 280°С, мин, не более	50
Габаритные размеры *, мм :	
– длина	1354
– ширина	1048
– высота	1631
Масса, кг, не более	399
* Габаритные размеры пекарной камеры приведены на рисунке 1.	

4 КОМПЛЕКТНОСТЬ

4.1 В комплект поставки входят:

- | | |
|--|----------|
| – печь хлебопекарная электрическая ХПЭ-750/3 | 1 шт. |
| – комплект эксплуатационной документации | 1 КОМПЛ. |
| – комплект принадлежностей | 1 КОМПЛ. |
| – упаковка | 1 шт. |

В комплект эксплуатационной документации входит:

- | | |
|---|-------|
| – руководство по эксплуатации B685.00.00.000 PЭ | 1 шт. |
|---|-------|

В комплект принадлежностей входит:

- | | |
|------------------------|-------|
| – лист подовый плоский | 6 шт. |
|------------------------|-------|

Примечание

Для удобства печь транспортируется с демонтированными ручками регуляторов температуры (6 шт.).

5 УСТРОЙСТВО И РАБОТА

5.1 Печь в соответствии с рисунком 1 состоит из корпуса поз.1, трёх пекарных камер поз.3, отсека электрооборудования и панели управления поз.2.

Каждая пекарная камера сверху, со стороны свода, и снизу, со стороны пода, обогревается трубчатыми электронагревателями (ТЭН). Необходимая для выпечки температура в верхней и нижней части каждой пекарной камеры задаётся и автоматически поддерживается с помощью соответствующих терморегуляторов (термостатов).

Для создания необходимой влажности воздуха в пекарной камере в процессе выпечки через отверстия поз.5 в каждую камеру заливают воду, которая попадает затем в испарительную ванночку поз.6.

Дверка поз.4 каждой из пекарных камер снабжена двумя пружинами, которые обеспечивают фиксацию дверки в открытом и закрытом положениях. Дверка поз.4 смещается вверх-вниз при ослаблении болтов крепления кронштейнов валов поз.8. При ослаблении болтов поз.9, дверка поз.4 смещается вправо-влево.

5.2 На панели управления печи в соответствии с рисунком 2 располагаются:

- кнопка питания «Пуск/Стоп» поз.19, подсветка которой показывает, что на вход печи подаётся напряжение питания, но печь выключена;

Для управления каждой пекарной камерой на панели управления располагаются:

- термостат поз.17, с помощью которого задаётся и поддерживается температура в верхней части камеры;

- термостат поз.18, с помощью которого задаётся и поддерживается температура в нижней части камеры;

- таймер поз.16, который служит для задания и отсчёта времени выпечки.

Включение ТЭН пода и свода и отсчёт времени таймером каждой пекарной камеры сопровождается световой индикацией с помощью соответствующей светосигнальной арматуры поз.15.

5.3 После нажатия клавиши «I» (кнопки «Пуск»/ «Стоп») поз.19, включение-выключение ТЭН пода и свода пекарных камер осуществляется автоматически в соответствии с заданной на термостатах поз.17, 18 (SK1-SK6 на электрических схемах) температурой.

5.4 Отсчёт времени выпечки начинается сразу после установки ручки таймера, какой либо пекарной камеры, на соответствующее деление шкалы. По истечении установленного на таймере времени выдаётся звуковой сигнал и гаснет индикатор таймера этой пекарной камеры.

5.5 Схема печи электрическая принципиальная приведена на рисунке 3, электрическая соединений – на рисунке 4.

6 МЕРЫ БЕЗОПАСНОСТИ

6.1 Работы по монтажу, пуску и техническому обслуживанию должны производиться согласно правилам техники безопасности квалифицированным персоналом, обученным безопасным методам работы и имеющим право и полномочия производить работы на данном оборудовании.

6.2 К обслуживанию печи допускаются лица, изучившие настоящее руководство по эксплуатации, прошедшие производственное обучение и получившие инструктаж по технике безопасности на рабочем месте.

6.3 Монтаж, наладка и обслуживание печи должны осуществляться в соответствии с «Правилами технической эксплуатации электроустановок потребителей».

6.4 Для выполнения требований безопасности и обеспечения электробезопасности печь должна быть заземлена. Заземление необходимо выполнить в соответствии с требованиями «Правил устройства электроустановок» (ПУЭ), утверждённых Госэнергонадзором.

6.5 В стационарной сети для подключения печи должен быть установлен отдельный автоматический выключатель, отключающий все фазы электропитания.

6.6 При эксплуатации печи необходимо соблюдать следующие требования безопасности:

- первоначальное включение печи производить после проверки и, при обнаружении ослабления крепления, после подтяжки резьбовых электрических соединений в клеммных зажимах и на контактных стержнях ТЭН;
- перед каждым включением печи проверять, что провод заземления не повреждён и что он надёжно соединён с печью и внешним контуром заземления помещения;
- во избежание ожогов установку и извлечение подовых листов, противней, и хлебных форм из горячих пекарных камер выполнять в защитных рукавицах;
- при обнаружении неисправности в работе печи (ненормальный шум, запах горелой изоляции и т.п.) необходимо немедленно отключить печь от сети и принять меры по устранению неисправности.

ЗАПРЕЩАЕТСЯ ВКЛЮЧАТЬ ПЕЧЬ ПРИ ОТСУТСТВИИ СОЕДИНЕНИЯ ЗАЗЕМЛЯЮЩЕГО ЗАЖИМА ПЕЧИ С ВНЕШНИМ КОНТУРОМ ЗАЗЕМЛЕНИЯ ПОМЕЩЕНИЯ.

ВНИМАНИЕ: ВСЕ РАБОТЫ ПО РЕМОНТУ, ОБСЛУЖИВАНИЮ И САНИТАРНОЙ ОБРАБОТКЕ ПЕЧИ ДОЛЖНЫ ПРОИЗВОДИТЬСЯ ТОЛЬКО ПРИ ОТКЛЮЧЕННОМ ЭЛЕКТРОПИТАНИИ ПУТЁМ ПЕРЕВОДА СЕТЕВОГО АВТОМАТИЧЕСКОГО ВЫКЛЮЧАТЕЛЯ (устанавливает потребитель) В ПОЛОЖЕНИЕ « ВЫКЛЮЧЕНО » С ВЫВЕШИВАНИЕМ ТАБЛИЧКИ «НЕ ВКЛЮЧАТЬ! РАБОТАЮТ ЛЮДИ!».

7 МОНТАЖ И ПОДГОТОВКА К РАБОТЕ

7.1 Распаковка, установка и проверка работы печи должна производиться специалистами по монтажу и ремонту торгово-технологического оборудования.

7.2 Требования к помещению и электропитанию:

- помещение должно иметь подвод электропитания 3N ~ 380В, 50 Гц с нейтральным проводом, рассчитанным на нагрузку, создаваемую установленным оборудованием; качество подаваемой электроэнергии должно соответствовать требованиям ГОСТ 32144-2013;
- помещение должно быть оборудовано внешним контуром заземления;
- помещение должно быть оборудовано сетевым автоматическим выключателем с током срабатывания 40А для подачи электропитания на печь, отключающим все фазы электропитания (приобретает и устанавливает потребитель).

7.3 При выборе места под установку печи следует руководствоваться следующими требованиями.

7.3.1 Расстояние от задней стенки печи и от пульта поз.2 до стены или другого оборудования должно быть не менее 0,6 м.

7.3.2 Для обслуживающего персонала должно быть предусмотрено рабочее место перед печью следующих размеров:

- при отсутствии общего прохода – не менее 2,0 м;
- при наличии общего прохода - не менее 2,5 м.

7.4 Печь к месту установки необходимо перемещать в упаковке изготовителя. Перед распаковыванием печи необходимо проверить целостность упаковки, распаковать печь и произвести внешний осмотр на отсутствие механических повреждений, проверить комплектность печи.

При обнаружении несоответствия качества или комплектности получатель (или покупатель) обязан составить акт согласно «Инструкции о порядке приёмки продукции производственно-технического назначения и товаров народного потребления по качеству», утверждённой Постановлением Госарбитража при Совете Министров СССР от 25.04.1966г №П-7 с последующими изменениями и дополнениями.

7.5 Проверить, что дверки всех камер фиксируются в открытом и закрытом положениях. При необходимости регулировки, снять пульт поз.2 с панелью поз.7 и отрегулировать фиксацию дверок натяжением пружин.

Натяжение пружин регулируют поворотом валов поз.8, предварительно сняв стопоры поз.10 и отвернув на 1-2 оборота болты поз.9, контрящие валы. По окончании регулировки установить стопоры на место и затянуть контрящие болты.

7.6 Снять заднюю стенку, снять боковые стенки со стороны панели управления. Проверить состояние электромонтажа, крепление проводов на контактных стержнях ТЭН, отсутствие замыканий проводников на корпус и между собой. При необходимости, подтянуть крепления, соблюдая осторож-

ность и не допуская провёртывания контактных стержней в корпусе ТЭН (указание по эксплуатации п. 3 приложения ГОСТ 13268-88).

7.7 Печь необходимо надёжно заземлить медным проводом сечением не менее 10 мм^2 , подсоединив один конец к зажиму заземления печи поз. 11 (месторасположение заземляющего зажима обозначено знаком заземления), другой - к внешнему контуру заземления помещения. Заземление необходимо выполнить в соответствии с требованиями «Правил устройства электроустановок» (ПУЭ), утверждённых Госэнергонадзором.

7.8 Подключить печь к сети переменного тока напряжением 380 В и частотой 50 Гц через сетевой автоматический выключатель (устанавливает потребитель) кабелем электропитания с медными проводами, имеющими сечение $3 \times 10 \text{ мм}^2 + 1 \times 10 \text{ мм}^2$, концы проводов кабеля закрепить в блоке зажимов поз.13 (ХТ1 в соответствии со схемой электрической принципиальной). Кабель зафиксировать относительно блока зажимов поз.13 кабельным зажимом поз.12.

7.9 Установить заднюю стенку и боковую стенку на место. Установить ручки термостатов поз.17, 18 (6 шт.), если они были демонтированы для удобства транспортирования. Вынуть листы подовые из камер пекарных.

7.10 Перед вводом в эксплуатацию печи для повышения надежности необходимо провести просушку ТЭН в следующем порядке.

7.10.1 Подать на печь электропитание, переведя сетевой автоматический выключатель, установленный потребителем, в положение «Включено».

7.10.2 Установить ручки термостатов поз.17, 18 всех камер в положение, соответствующее температуре 100°C .

7.10.3 Нажать клавишу «I» (кнопки «Пуск»/ «Стоп» поз.19).

7.10.4 Дождаться разогрева пекарных камер до заданной температуры, определив её по погасанию соответствующих индикаторов включения ТЭН пода и свода всех камер печи. В дальнейшем температура должна поддерживаться автоматически с помощью термостатов, о чём свидетельствует периодическое загорание и погасание соответствующих индикаторов включения ТЭН пода и свода. Необходимо выдержать печь при этой температуре в течение 4 часов.

ВНИМАНИЕ: В ДАЛЬНЕЙШЕМ ПРОСУШКУ ТЭН НЕОБХОДИМО ВЫПОЛНЯТЬ ПРИ ПОДГОТОВКЕ ПЕЧИ К РАБОТЕ ПОСЛЕ КАЖДОГО ДЛИТЕЛЬНОГО ПЕРЕРЫВА (БОЛЕЕ 72 ЧАСОВ).

7.11 Повернуть ручки термостатов поз.17,18 всех камер в положение, соответствующее температуре 250°C .

Дождаться разогрева пекарных камер до заданной температуры, определив её по периодическому погасанию и загоранию индикации включения ТЭН пода и свода всех камер.

Выдержать печь при этой температуре в течение 1 часа.

После этого выключить нагрев, повернув ручки термостатов всех пекарных камер против часовой стрелки в крайнее левое положение до упора (положение «Выключено»).

Выключить печь кратковременным нажатием клавиши «О» кнопки «Пуск»/ «Стоп» поз.19.

Отключить электропитание печи, переведя сетевой автоматический выключатель в положение «Выключено». Индикатор «Сеть» погаснет.

Открыть дверки пекарных камер для проветривания, и закрыть их после проветривания.

7.12 Перед применением листы подовые необходимо заколеровать.

7.12.1 Обработать листы моющим средством (кальцинированная сода) до полного удаления консервационной смазки. Просушить при температуре 100 °С для предотвращения образования ржавчины.

7.12.2 Смазать рабочую поверхность листов тонким слоем растительного масла. Обжечь листы при температуре 200 °С в течении 30 минут.

8 ПОРЯДОК РАБОТЫ

8.1 Перед началом работы провести внешний осмотр печи, убедиться в исправности кабеля питания, защитного заземления и в отсутствии посторонних предметов внутри пекарных камер.

8.2 Подать на печь электропитание, включить печь кратковременно нажав клавишу «I» (кнопки «Пуск»/ «Стоп») печи.

Ручки термостатов поз.17, 18 каждой пекарной камеры установить в положение, соответствующее необходимой температуре выпечки.

8.3 После разогрева пекарных камер и выхода печи на режим поддержания заданной температуры выдержать печь в течение 20-30 минут для стабилизации температурного режима.

Для исключения неравномерности пропёка (или подгорания) изделий сверху (со стороны свода) или снизу (у пода) в пекарных камерах рекомендуется использовать возможность изменения температуры пода или свода с помощью ручек соответствующих термостатов.

8.4 Загрузить в пекарные камеры противни с хлебными заготовками (или другими изделиями). Установить на таймерах каждой из загруженных камер необходимое по технологии время выпечки. Чтобы установить время, необходимо ручку таймеров перевести в крайнее положение (по часовой стрелке), а затем выставить заданное время.

При необходимости увлажнения воздуха в пекарной камере залить через соответствующее отверстие поз.5 воду в количестве не более 0,3 литра во избежание переливания воды через край испарительной ванночки.

Произвести выпечку в соответствии с технологическим процессом.

8.5 По звуковому сигналу таймера, об окончании времени выпечки, выгрузить готовые изделия из соответствующей пекарной камеры и загрузить новые.

ВНИМАНИЕ: ПРИ ЗАГРУЗКЕ И ВЫГРУЗКЕ, ВО ИЗБЕЖАНИЕ ОЖОГОВ, ПОЛЬЗУЙТЕСЬ ТЕПЛОЗАЩИТНЫМИ РУКАВИЦАМИ.

8.6 По окончании работы необходимо выключить печь, на панели управления печи кратковременно нажать клавишу «O» (кнопки «Пуск»/ «Стоп» печи).

Отключить печь от сети электропитания, переведя сетевой автоматический выключатель в положение «Выключено». Индикатор «Сеть» погаснет.

Открыть дверки пекарных камер для охлаждения. После охлаждения произвести очистку наружных поверхностей печи и внутренней поверхности камер от загрязнений.

Протереть облицовку печи влажной, а затем сухой тканью.

9 ВОЗМОЖНЫЕ НЕИСПРАВНОСТИ И МЕТОДЫ ИХ УСТРАНЕНИЯ. КРИТИЧЕСКИЕ ОТКАЗЫ

9.1 Возможные неисправности и методы их устранения приведены в таблице 2.

Таблица 2.

Наименование неисправности	Вероятная причина	Методы устранения
При включении печи камеры не нагреваются, индикаторы не горят.	Отсутствует напряжение электропитания в сети.	Проверить наличие напряжения на вводе печи. Восстановить электропитание печи.
Камера печи медленно набирает заданную температуру.	Нарушен электрический контакт. Перегорел ТЭН камеры.	Проверить состояние контактов на стержнях ТЭН, при необходимости, произвести затяжку гаек на контактных стержнях ТЭН. Проверить исправность ТЭН, при необходимости, заменить.
При включении печи камеры нагреваются, соответствующие светосигнализаторы не горят.	Нарушен электрический контакт. Перегорела арматура светосигнальная.	Проверить состояние контактов, устранить неисправность. Проверить исправность арматуры светосигнальной, при необходимости, заменить.
Дверки камеры не плотно прилегают к рамке камеры или не фиксируются в открытом или закрытом положении.	Нарушена регулировка натяжения пружины.	Снять панель поз.7 и пульт управления поз.2, отрегулировать фиксацию дверок натяжением пружин путем вращения валов (см. раздел 7).

9.2 **Критические отказы.** При эксплуатации изделия с соблюдением всех требований, указанных в данном руководстве, критических отказов не существует.

9.3 Риск-Предупреждение

9.3.1 Резкое открывание двери нагретой пекарной камеры может привести к получению ожогов.

9.3.2 Работать обязательно в защитных рукавицах.

10 ТЕХНИЧЕСКОЕ ОБСЛУЖИВАНИЕ. КРИТЕРИИ ПРЕДЕЛЬНОГО СОСТОЯНИЯ.

10.1 Техническое обслуживание проводится во время эксплуатации для поддержания печи в исправном состоянии.

10.2 Техническое обслуживание электрооборудования должен производить электрик соответствующей квалификации.

ВНИМАНИЕ: РАБОТЫ ПО ТЕХНИЧЕСКОМУ ОБСЛУЖИВАНИЮ И САНИТАРНОЙ ОБРАБОТКЕ ПЕЧИ ДОЛЖНЫ ПРОИЗВОДИТЬСЯ ТОЛЬКО ПРИ ОТКЛЮЧЕННОМ ЭЛЕКТРОПИТАНИ С ВЫВЕШИВАНИЕМ ТАБЛИЧКИ « НЕ ВКЛЮЧАТЬ! РАБОТАЮТ ЛЮДИ! ».

10.3 В общее техническое обслуживание входит:

– с периодичностью 1 раз в неделю очистка выключателей на панели управления от пыли и муки влажной чистой салфеткой и визуальная проверка их состояния;

– с периодичностью 1 раз в месяц проверка фиксации дверок в открытом и закрытом положениях (при необходимости регулировки, следует снять боковую стенку, панель управления и отрегулировать фиксацию дверок в соответствии с указаниями, изложенными в разделе 7).

– с периодичностью 1 раз в месяц очистка электроэлементов от пыли и визуальная проверка состояния электрооборудования;

– с периодичностью 1 раз в квартал, проверка затяжки гаек крепления токоподводящих проводов на контактных стержнях ТЭН и винтов крепления проводов в клеммных зажимах;

– с периодичностью 1 раз в месяц проверять надежность крепления заземляющего провода к зажиму заземления печи и к внешнему контуру заземления помещения.

10.4 Санитарная обработка.

Санитарную обработку печи и очистку внутренней поверхности камер проводить с помощью волосяной щётки и тканевой салфетки.

ЗАПРЕЩАЕТСЯ МЫТЬ ПЕЧЬ ВОДЯНОЙ СТРУЕЙ.

10.5 Ремонт.

Ремонт подразделяется на следующие виды:

- текущий – замена вышедших при эксплуатации из строя деталей и комплектующих изделий (с необходимой регулировкой по рекомендациям PЭ)

- капитальный – для полного восстановления ресурса и технических характеристик изделия (замена изношенных деталей и узлов, комплектующих изделий и электрических элементов).

Планирование и проведение ремонтных работ осуществляет предприятие, эксплуатирующее изделие.

10.6 Критерии предельного состояния изделия, при наличии которых потребителем должно быть принято решение о нецелесообразности или недопустимости дальнейшей эксплуатации или о невозможности и нецелесообразности восстановления до работоспособного состояния:

- предельное состояние составных частей изделия, которые приводят к полному или частичному прекращению функционирования изделия.
- повышение установленного уровня текущих(суммарных) затрат на техническое обслуживание и ремонт или другие признаки, определяющие экономическую нецелесообразность дальнейшей эксплуатации.

11 ПРАВИЛА ТРАНСПОРТИРОВАНИЯ И ХРАНЕНИЯ

11.1 Транспортирование печи в упакованном виде может производиться автомобильным, железнодорожным (в закрытых кузовах или вагонах) и речным транспортом (в трюмах судов), в соответствии с правилами, действующими на эти виды транспорта. Условия транспортирования, в части воздействия механических факторов, – по категориям Л, С ГОСТ 23170-78, в части воздействия климатических факторов внешней среды - по условиям хранения 5 ГОСТ 15150-69.

11.2 Назначенный срок хранения печи в упакованном виде должен быть не более 2 лет, при соблюдении условий хранения по пункту 12.2.

11.3. При превышении назначенного срока хранения необходимо произвести распаковывание печи для оценки её технического состояния (производится либо изготовителем – при хранении на заводе-изготовителе, либо организацией владеющей данным оборудованием).

После проведения оценки технического состояния принимается решение о направлении печи в ремонт и (или) установке нового назначенного срока хранения равного предыдущему.

11.4 При погрузке и разгрузке печь в упаковке следует поднимать вилочным погрузчиком или строповать за подставку печи.

11.5 При нарушении потребителем правил транспортирования и хранения предприятие-изготовитель ответственности за техническое состояние печи не несёт.

12 ВЫВОД ИЗ ЭКСПЛУАТАЦИИ И УТИЛИЗАЦИЯ

12.1 Для вывода изделия из эксплуатации необходимо отсоединить его от коммуникаций.

12.2 По окончании срока службы печь подлежит утилизации.

12.3 Для утилизации изделие необходимо разобрать и рассортировать его на составные части по материалам, из которых оно изготовлено, и утилизировать на специализированном предприятии

13 СВИДЕТЕЛЬСТВО О ПРИЕМКЕ

Печь хлебопекарная электрическая ХПЭ-750/3 № _____
заводской номер

изготовлена и принята в соответствии с обязательными требованиями государственных стандартов, действующей технической документацией и признана годной для эксплуатации.

Начальник ОТК

МП _____
личная подпись

расшифровка подписи

год, месяц, число

EAC

14 ГАРАНТИИ ИЗГОТОВИТЕЛЯ

(наименование или шифр завода-изготовителя)

гарантирует соответствие печи требованиям действующей технической документации и безотказную работу печи в течение гарантийного срока, при условии соблюдения потребителем правил эксплуатации, транспортирования, хранения и монтажа, указанных в настоящем руководстве по эксплуатации.

Поставка деталей, вышедших из строя в период гарантийного срока по вине потребителя, а также деталей, вышедших из строя по окончании гарантийного срока, производится в согласованные сроки за отдельную плату.

Замена деталей, вышедших из строя в гарантийный период не по вине потребителя, производится после предъявления акта и вышедших из строя деталей.

ВНИМАНИЕ: ХРАНЕНИЕ ШТАТНОЙ УПАКОВКИ НА ПЕРИОД ГАРАНТИЙНОГО СРОКА ЭКСПЛУАТАЦИИ ОБЯЗАТЕЛЬНО.

Гарантийный срок эксплуатации - 12 месяцев. Начало гарантийного срока исчисляется со дня отгрузки печи потребителю.

По вопросам гарантийных обязательств обращаться по адресу:

ЗАО НПФ фирма «Восход»

Почтовый адрес: Россия 410012 г. Саратов, ул. Сакко и Ванцетти, д. 14.

Телефоны: (845-2) 48-96-34; 72-16-24; 72-15-84.

Юридический адрес: Россия 410004 г. Саратов, ул. Астраханская, д. 21.

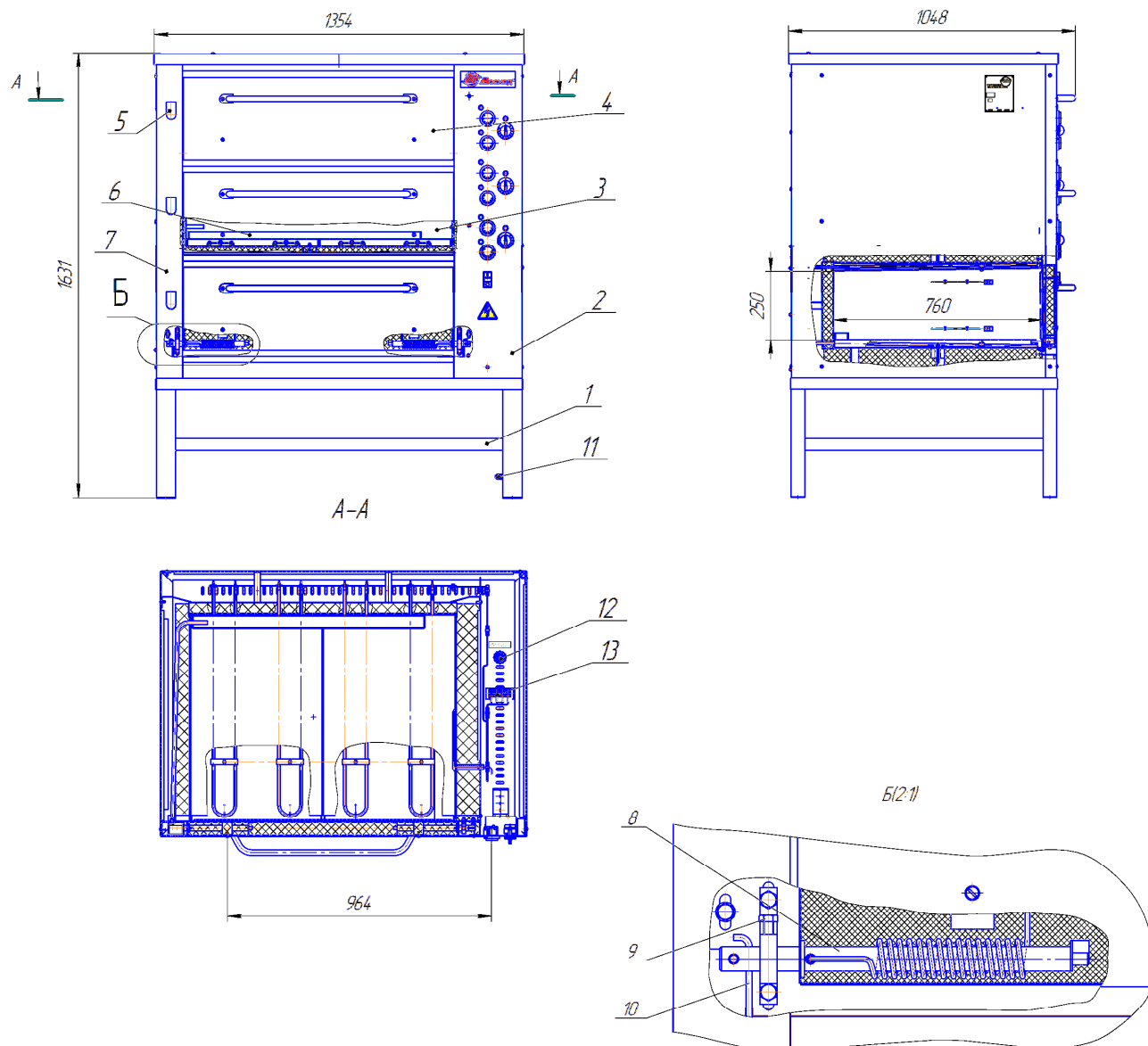


Рисунок 1 – Общий вид печи.

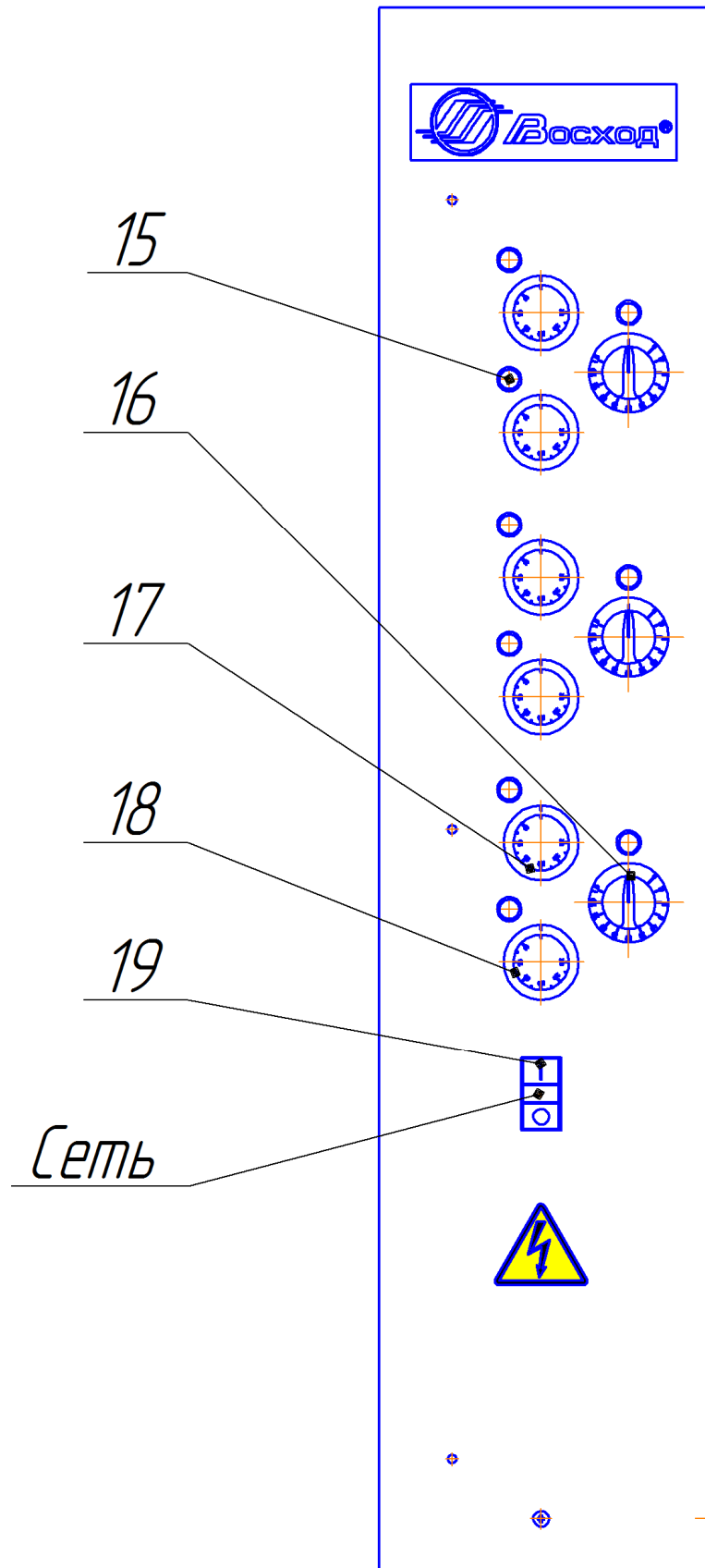


Рисунок 2 – Панель управления печи.

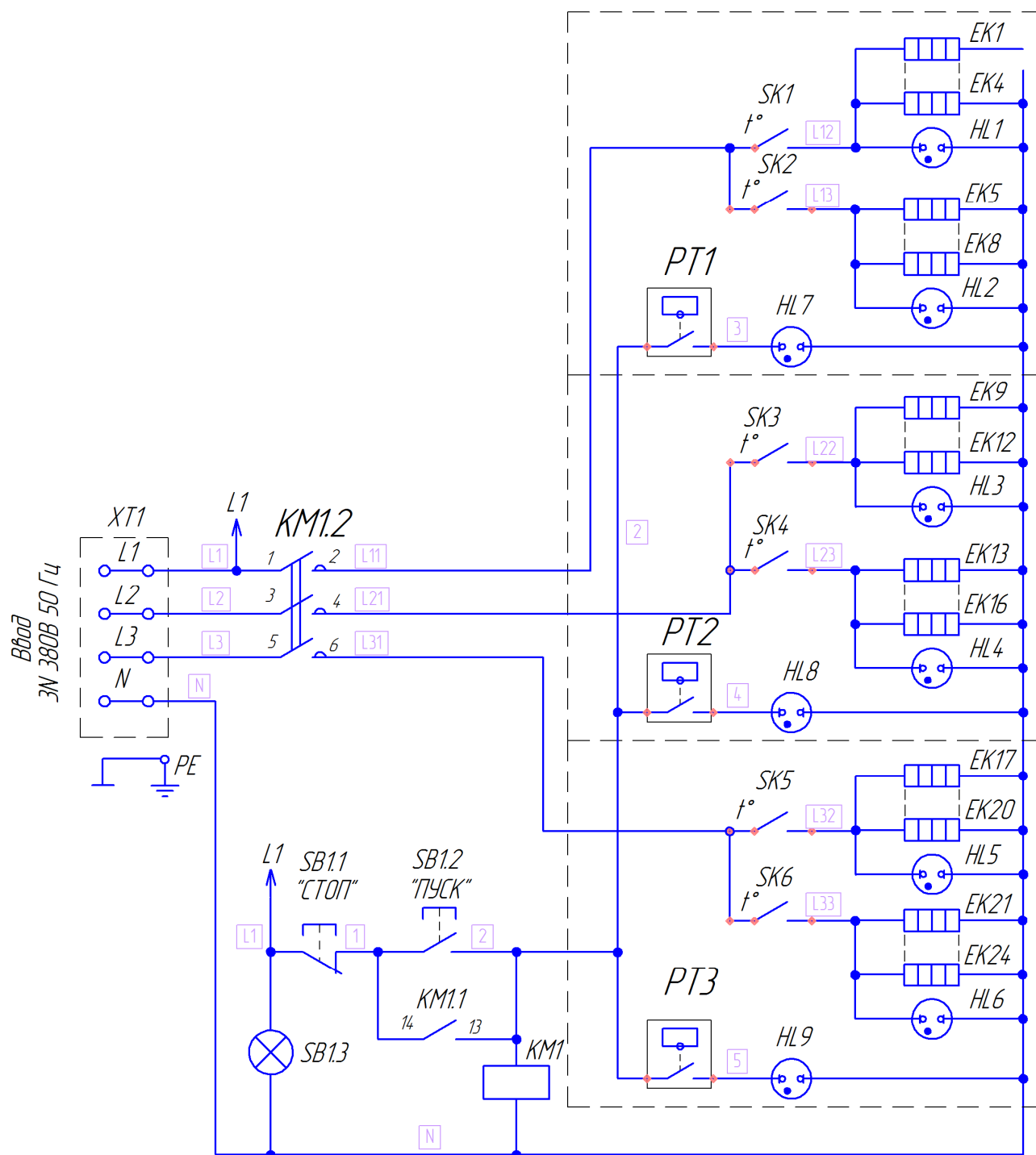


Рисунок 3 – Схема электрическая принципиальная печи.

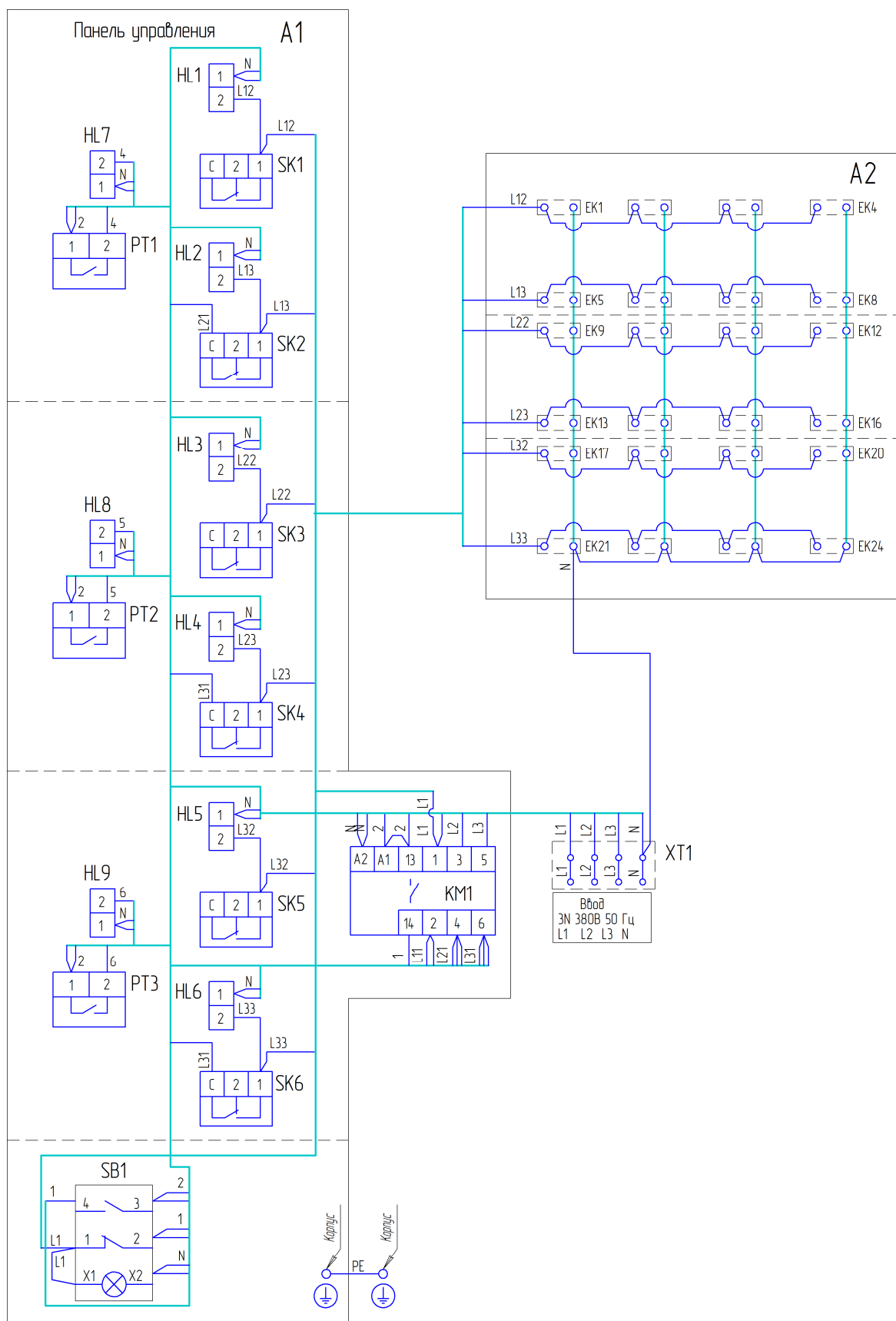


Рисунок 4 – Схема электрическая соединений печи.

