



GYR60 - GYR80



GYR60M - GYR80M

uso e manutenzione **IT**

use and maintenance **GB**

emploi et entretien **FR**

Benutz und Wartungsanleitung **DE**

uso y mantenimiento **ES**

uso e manutenção **PT**

использование и техобслуживание **PY**



MOD122V01

RACCOMANDAZIONI PER IL LETTORE

Prima di mettere in esercizio l'apparecchiatura, è necessario leggere e comprendere tutto il contenuto del manuale di istruzioni.

Si raccomanda di leggere le disposizioni di sicurezza e di rispettarle rigorosamente.

La prudenza è comunque insostituibile. La sicurezza è anche nelle mani di tutti coloro che interagiscono con l'apparecchiatura nell'arco della vita prevista.

Conservare questo manuale in un luogo noto per averlo sempre a disposizione qualora sia necessario consultarlo.

RECOMMENDATIONS FOR THE READER

Before running the appliance, carefully read the entire instruction manual.

Please read the safety instructions and strictly follow them.

However, discretion is invaluable. Safety is also in the hands of all those who use the appliance during its expected working life.

Keep this manual in a known place so its is always available for consultation when needed.

RECOMMANDATIONS POUR LE LECTEUR

Avant de mettre l'appareil en service, il est nécessaire de lire et comprendre l'ensemble du contenu du mode d'emploi.

Il est recommandé de lire les dispositions de sécurité et de les respecter rigoureusement.

La prudence est de toute façon irremplaçable. La sécurité se trouve entre les mains de chaque personne qui interagit avec l'appareil au cours de sa vie prévue.

Conservé ce mode d'emploi en un lieu connu pour l'avoir toujours à portée de main s'il est nécessaire de le consulter.

EMPFEHLUNGEN FÜR DEN LESER

Vor der Inbetriebnahme des Geräts ist der gesamte Inhalt der Bedienungsanleitung zu lesen und zu verstehen.

Es wird empfohlen, die Sicherheitsvorgaben zu lesen und diese strikt zu befolgen.

Umsichtiges Arbeiten ist in jedem Fall unverzichtbar. Die Sicherheit liegt auch in den Händen derjenigen, die mit dem Gerät während der vorgesehenen Lebensdauer interagieren.

Bewahren Sie diese Bedienungsanleitung an einem bekannten Ort auf, um sie bei Bedarf stets greifbar zu haben.

RECOMENDACIONES PARA EL LECTOR

Antes de poner en funcionamiento la máquina, es necesario leer y comprender todo el contenido del manual de instrucciones.

Se recomienda leer las disposiciones de seguridad y respetarlas taxativamente.

La prudencia no puede sustituirse. La seguridad está también en manos de quienes utilizan la máquina durante la vida útil prevista.

Conservar este manual en un lugar conocido para disponer del mismo en caso de ser necesaria su consulta.

RECOMENDAÇÕES PARA O LEITOR

Antes de pôr a máquina a funcionar, é necessário ler e compreender o conteúdo do manual de instruções.

Recomenda-se a leitura das disposições de segurança e o rigoroso respeito das mesmas.

De qualquer modo, a prudência é insubstituível. A segurança também está nas mãos de todas as pessoas que interagem com a máquina no arco da sua vida prevista.

Conservar este manual num lugar conhecido para o ter sempre à disposição quando for necessário consultá-lo.

РЕКОМЕНДАЦИИ ЧИТАТЕЛЮ

Перед вводом в эксплуатацию оборудования необходимо прочитать и усвоить все содержимое настоящего руководства.

Прочитать и строго соблюдать инструкции по технике безопасности.

Осторожность незаменима. Безопасность находится в руках всех тех, кто взаимодействует с оборудованием на протяжении всего срока его эксплуатации.

Хранить данное руководство в хорошо известном и доступном месте, чтобы обращаться к нему по мере необходимости.

INFORMAZIONI GENERALI E SICUREZZA

Raccomandazioni per il lettore.....	3
Scopo del manuale	3
Identificazione costruttore e apparecchiatura	4
Modalità di richiesta assistenza	4
Disposizioni di sicurezza.....	4
Disposizioni di sicurezza per alimentazione a GAS	6
Segnali di sicurezza e informazione	7
Disposizioni per disimballo, movimentazione e installazione	9

IT

GYROS (ALIMENTAZIONE ELETTRICA)

Descrizione generale apparecchiatura .	10
Caratteristiche tecniche	11
Descrizione comandi.....	11
Consigli per l'uso.....	12
Pulizia apparecchiatura.....	12
Ricerca guasti	13

GYROS (ALIMENTAZIONE A GAS)

Descrizione generale apparecchiatura .	14
Caratteristiche tecniche	15
Descrizione comandi.....	16
Allacciamento scarico gas combusti	16
Consigli per l'uso.....	17
Pulizia apparecchiatura.....	18
Ricerca guasti	18
Allacciamento gas.....	19
Trasformazione alimentazione gas	19
Controllo pressione gas	21
Manutenzione straordinaria	21

RACCOMANDAZIONI PER IL LETTORE

Prima di mettere in esercizio l'apparecchiatura, è necessario leggere e comprendere tutto il contenuto del manuale di istruzioni.

Si raccomanda di leggere le disposizioni di sicurezza e di rispettarle rigorosamente.

La prudenza è comunque insostituibile. La sicurezza è anche nelle mani di tutti coloro che interagiscono con l'apparecchiatura nell'arco della vita prevista.

Conservare questo manuale in un luogo noto per averlo sempre a disposizione qualora sia necessario consultarlo.

SCOPO DEL MANUALE

- Il manuale d'uso e manutenzione, che è parte integrante dell'apparecchiatura, è stato realizzato dal costruttore nella propria lingua originale per fornire le informazioni necessarie a coloro che sono autorizzati ad interagire con l'apparecchiatura nell'arco della sua vita prevista.
- Un po' di tempo dedicato alla lettura delle informazioni permetterà di evitare rischi alla salute e alla sicurezza delle persone e danni economici.
- Il costruttore si riserva il diritto di apportare modifiche alle informazioni riportate nel manuale senza l'obbligo di comunicarlo preventivamente, purché esse non influiscano sulla sicurezza.
- Alcune parti di testo sono state evidenziate in modo da sottolineare l'importanza del messaggio.



Importante

Indica informazioni tecniche di particolare importanza da non trascurare.



Cautela - Avvertenza

Indica che è necessario adottare comportamenti adeguati per non mettere a rischio la salute e la sicurezza delle persone e non provocare danni economici.

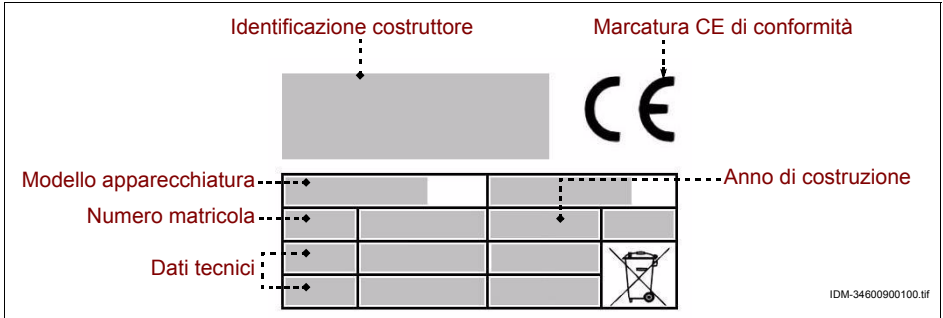


Pericolo - Attenzione

Indica situazioni di grave pericolo che, se trascurate, possono mettere seriamente a rischio la salute e la sicurezza delle persone.

IDENTIFICAZIONE COSTRUTTORE E APPARECCHIATURA

La targhetta di identificazione raffigurata è applicata direttamente sull'apparecchiatura. In essa sono riportati i riferimenti e tutte le indicazioni indispensabili alla sicurezza di esercizio.



L'apparecchiatura viene immessa nel mercato con riportata la sigla del gas di rete con cui il costruttore ha effettuato il collaudo.

Se il gas di rete non corrisponde a quello del collaudo, l'installatore, prima di effettuare l'allacciamento alla rete di alimentazione del gas, dovrà effettuare la "trasformazione" dell'apparecchiatura ed indicare sulla targhetta il tipo di gas in uso.

MODALITÀ DI RICHIESTA ASSISTENZA

Per ogni richiesta di assistenza tecnica, indicare la versione dell'apparecchiatura ed il tipo di difetto riscontrato.

DISPOSIZIONI DI SICUREZZA

- Il costruttore, in fase di progettazione e costruzione, ha posto particolare attenzione agli aspetti che possono provocare rischi alla sicurezza e alla salute delle persone.
- Il costruttore ha adottato tutte le "regole della buona tecnica di costruzione" e ha realizzato l'apparecchiatura con materiali appositamente selezionati per garantire l'igiene alimentare e la funzionalità d'esercizio.
- Scopo di queste informazioni è quello di sensibilizzare gli utilizzatori affinché prestino attenzione per prevenire qualsiasi rischio di tipo operativo e alimentare. La prudenza è comunque insostituibile. La sicurezza è anche nelle mani di tutti coloro che interagiscono con l'apparecchiatura (installatori e utilizzatori).

- Leggere attentamente le istruzioni riportate nel manuale in dotazione e quelle applicate direttamente sull'apparecchiatura, in particolare rispettare quelle riguardanti la sicurezza.
- Effettuare la movimentazione dell'apparecchiatura nel rispetto delle informazioni riportate direttamente sull'imballo, sull'apparecchiatura e nelle istruzioni per l'uso.
- Durante le fasi di trasporto, movimentazione e installazione, non urtare o far cadere l'apparecchiatura per evitare di danneggiare i suoi componenti.
- Non manomettere, non eliminare o bypassare, in nessun caso, i dispositivi di sicurezza installati sull'apparecchiatura.
- Si raccomanda all'utilizzatore di leggere attentamente tutto il manuale e di accertarsi di averlo compreso in ogni sua parte e in particolare di aver capito tutte le informazioni che riguardano la sicurezza.
- Al primo uso dell'apparecchiatura, se necessario, effettuare alcune simulazioni per individuare i comandi, in particolare quelli relativi all'accensione e allo spegnimento.
- **Utilizzare l'apparecchiatura solo per gli usi previsti. L'impiego dell'apparecchiatura per usi impropri e diversi da quelli consentiti può causare rischi per la sicurezza e la salute delle persone e danni economici.**
- **Il costruttore declina ogni responsabilità per eventuali danni causati dall'uso improprio dell'apparecchiatura, dal mancato rispetto delle indicazioni contenute nel manuale d'uso e da manomissioni o modifiche apportate senza la sua formale autorizzazione.**
- Tutti gli interventi che richiedono una precisa competenza tecnica o particolari capacità (installazione, collegamento alimentazioni, ecc.) devono essere effettuati esclusivamente da personale autorizzato e con esperienza riconosciuta e acquisita nel settore specifico di intervento.
- L'ambiente deve essere privo di zone con concentrazione di gas e polveri potenzialmente esplosivi e/o a rischio di incendio.
- L'attività può influire sull'ambiente, e a tale scopo bisogna tener conto delle emissioni nell'atmosfera, degli scarichi dei liquidi e della contaminazione del suolo, dell'uso di materie prime e di risorse naturali e della gestione dei rifiuti.
- I componenti dell'imballo vanno smaltiti secondo le leggi in vigore nel paese di utilizzo.
- Durante le fasi di dismissione e rottamazione dell'apparecchiatura, selezionare tutti i componenti in funzione delle loro caratteristiche e provvedere allo smaltimento differenziato. In particolare, i componenti elettrici ed elettronici, contrassegnati con un apposito simbolo, vanno smaltiti negli appositi centri di raccolta autorizzati oppure riconsegnati al venditore all'atto di un nuovo acquisto.

DISPOSIZIONI DI SICUREZZA PER ALIMENTAZIONE A GAS

Quando l'apparecchiatura è alimentata a gas, è necessario rispettare le disposizioni di sicurezza elencate.

- L'installazione, la messa in opera, la manutenzione straordinaria e l'allacciamento all'alimentazione del gas devono essere effettuate esclusivamente da personale autorizzato, con esperienza riconosciuta e acquisita nel settore specifico di intervento, nel rispetto delle norme e leggi vigenti.
- Il personale autorizzato ad effettuare l'allacciamento deve verificare che le caratteristiche del gas di rete siano conformi a quelle riportate nella targhetta.
- Se l'apparecchiatura, oltre ad essere alimentata a gas, è equipaggiata anche con dispositivi elettrici, le caratteristiche della linea di allacciamento devono corrispondere a quelle riportate nella targhetta.
- Non utilizzare l'apparecchiatura con i tubi di alimentazione del gas non integri ed efficienti. Appena si riscontra una difettosità, arrestare immediatamente l'apparecchiatura in condizioni di sicurezza e far sostituire i tubi da parte di personale autorizzato e qualificato.
- Al termine dell'uso, ruotare le manopole di comando per spegnere l'apparecchiatura, controllare che i bruciatori siano spenti e chiudere la linea di alimentazione del gas.
- Prima di effettuare qualsiasi intervento di pulizia, manutenzione, ecc., **CHIUDERE LA LINEA DI ALIMENTAZIONE DEL GAS** e assicurarsi che la zona di trattamento dei prodotti alimentari sia completamente raffreddata.
- Se l'apparecchiatura è equipaggiata con dispositivi elettrici, oltre a **CHIUDERE LA LINEA DI ALIMENTAZIONE DEL GAS**, disinserire anche l'alimentazione elettrica generale (oppure scollegare la presa elettrica).
- Controllare sempre che i cavi di alimentazione elettrica siano integri ed efficienti. Appena si riscontra una difettosità, farli sostituire da personale autorizzato e con esperienza riconosciuta e acquisita nel settore specifico di intervento.
- Pulire l'apparecchiatura alla fine di ogni utilizzo o quando si riscontra una ragionevole necessità, anche in funzione del tipo di prodotto alimentare trattato.
- Pulire accuratamente tutte le parti dell'apparecchiatura (comprese le zone limitrofe), che possono venire in contatto diretto o indiretto con i prodotti alimentari, per preservarli dal rischio di contaminazione e mantenere l'igiene.
- Pulire l'apparecchiatura esclusivamente con prodotti detergenti per uso alimentare. Non usare mai prodotti di pulizia corrosivi e infiammabili o prodotti che possono contenere e/o rilasciare sostanze nocive.

- Pulire ed igienizzare l'apparecchiatura con l'uso di dispositivi di protezione individuali, in particolare quando si usano prodotti detergenti.
- Non effettuare la pulizia dell'apparecchiatura con getti d'acqua per non danneggiare i componenti e i dispositivi installati.
- In caso di inattività prolungata dell'apparecchiatura, pulire ed asciugare accuratamente tutte le sue parti (interne ed esterne).
CHIUDERE LA LINEA DI ALIMENTAZIONE DEL GAS e assicurarsi che le condizioni ambientali siano idonee per preservare l'apparecchiatura nel tempo.

SEGNALI DI SICUREZZA E INFORMAZIONE

Sull'apparecchiatura, in corrispondenza della zone in cui esistono dei RISCHI RESIDUI, sono applicati dei segnali di sicurezza che informano sul rischio corrispondente. Le illustrazioni raffigurano i segnali di sicurezza e informazione applicati sull'apparecchiatura.



Pericolo di scottatura: segnala che è necessario prestare attenzione alle superfici calde.



Pericolo di shock elettrico: segnala che è necessario disinserire l'alimentazione elettrica generale (oppure scollegare la presa elettrica) prima di intervenire sui collegamenti elettrici.

- **Caratteristiche del gas:** riporta le caratteristiche del gas riferite al paese di utilizzo (tipo di gas, pressione del gas, ecc.).

Sull'apparecchiatura (In prossimità dell'attacco per l'allacciamento del gas) è applicata una targhetta con riportate le diverse caratteristiche del gas e i riferimenti al paese di utilizzo.

Se il gas di rete non corrisponde a quello del collaudo, l'installatore, prima di effettuare l'allacciamento alla rete di alimentazione del gas, dovrà effettuare la "trasformazione" dell'apparecchiatura ed indicare sulla targhetta il tipo di gas in uso.

Le illustrazioni raffigurano le targhetta in funzione del tipo di apparecchiatura.

– Targhetta con caratteristiche gas e sigla paese di utilizzo riferite ai "Cuoci kebab a gas"

IT-GB-ES PT-IE-GR	G20 G30/G31	I12H3+	20 mbar 28-30/37 mbar	() ()
----------------------	----------------	--------	--------------------------	------------

FR	G20 G30/G31	I12E+3+	20 mbar 28-30/37 mbar	() ()
----	----------------	---------	--------------------------	------------

DE	G20 G30/G31	I12ELL3B/P	20 mbar 50 mbar	() ()
----	----------------	------------	--------------------	------------

BE	G30/G31	I2E+ : I3+	28-30/37 mbar	()
----	---------	------------	---------------	-----

NO - NL	G30/G31	I3B/P	30 mbar	()
---------	---------	-------	---------	-----

LU	G20	I2E	20 mbar	()
----	-----	-----	---------	-----

AT CH	G20 G30/G31	I12H3B/P	20 mbar 50 mbar	() ()
----------	----------------	----------	--------------------	------------

DK-FI-SE	G20 G30/G31	I12H3B/P	20 mbar 30 mbar	() ()
----------	----------------	----------	--------------------	------------

IDM-346057000.pdf

Identificazione costruttore

Marcatura CE di conformità



Modello apparecchiatura

Numero matricola

Dati tecnici

Anno di costruzione

		kW	
		m³/h	
		kg/h	

IDM C13460570.fm

IDM-34605700200.tif

DISPOSIZIONI PER DISIMBALLO, MOVIMENTAZIONE E INSTALLAZIONE

– L'apparecchiatura viene consegnata imballata in un apposito contenitore e, se necessario, viene opportunamente stabilizzata con materiale antiurto per assicurare la sua integrità.

In funzione delle caratteristiche dell'apparecchiatura, del luogo di destinazione e del mezzo di trasporto da utilizzare, per facilitare la movimentazione l'imballo può essere pallettizzato.

Tutte le informazioni necessarie per effettuare la movimentazione (carico e scarico) in condizioni di sicurezza sono riportate direttamente sull'imballo.

– La movimentazione dell'imballo deve essere effettuata in funzione delle sue caratteristiche (peso, dimensioni, ecc.). Se le dimensioni e il peso sono contenuti, la movimentazione può essere effettuata manualmente, in caso contrario è necessario utilizzare un dispositivo di sollevamento di portata adeguata.

Al ricevimento dell'apparecchiatura, verificare l'integrità di tutti i componenti. In caso di danni o mancanza di alcune parti, contattare il rivenditore di zona per concordare le procedure da adottare.

– L'installazione va effettuata da personale esperto ed autorizzato, che deve accertarsi preventivamente che la linea di alimentazione elettrica sia rispondente alle leggi vigenti in materia, alle norme e alle specifiche in vigore del paese di utilizzo.

– Prima di installare l'apparecchiatura, verificare che la zona scelta sia idonea, sufficientemente arieggiata ed illuminata, stabile e che abbia uno spazio circostante sufficiente per effettuare agevolmente la pulizia e la manutenzione. Verificare, inoltre, che il piano di appoggio sia stabile, livellato e che la sua superficie sia facilmente pulibile dai residui per evitare il rischio di accumulo di sporco e di contaminazione dei prodotti alimentari.

Il personale autorizzato ad effettuare l'allacciamento elettrico deve assicurarsi della perfetta efficienza della messa a terra dell'impianto elettrico e deve verificare che la tensione di linea e la frequenza corrispondano ai dati riportati nella targhetta di identificazione.

Per le apparecchiature con caratteristiche morfologiche particolari (forma, peso, dimensioni, ecc.), le informazioni riportate in questo paragrafo potrebbero non essere esaustive. Eventuali informazioni supplementari sono riportate nel paragrafo "Modalità di sollevamento" di ogni singola apparecchiatura.

IT

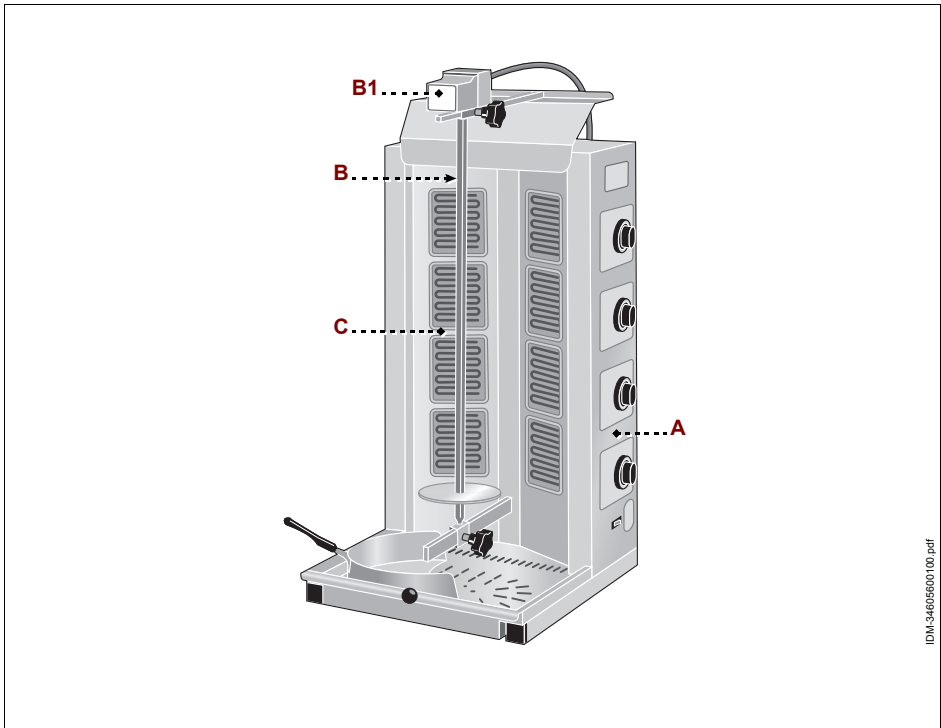
DESCRIZIONE GENERALE APPARECCHIATURA

- Il cuoci Kebab è un'apparecchiatura progettata e costruita per cuocere carne per Kebab, destinata all'alimentazione delle persone.
- L'apparecchiatura è di tipo professionale e va installata in ambienti di tipo commerciale (bar, pizzerie, ristoranti, ecc.). Non richiede un particolare addestramento, ma è comunque necessario che gli utilizzatori abbiano capacità e competenze specifiche nel settore della ristorazione.

Qualsiasi utilizzo diverso da quello indicato dal costruttore è da considerarsi USO IMPROPRIO.

- L'apparecchiatura può essere fornita in più modelli, realizzati con materiali selezionati e tecniche di costruzione appropriate per garantire la massima igiene, la resistenza all'ossidazione, un notevole risparmio energetico e la sicurezza di esercizio.
- L'illustrazione raffigura i componenti principali di un modello di apparecchiatura e l'elenco riporta la loro descrizione e funzione.

IT



- A) Quadro comandi:** è equipaggiato con i dispositivi di comando necessari per far funzionare l'apparecchiatura (vedi "Descrizione comandi").
- B) Spiedo di cottura:** è equipaggiato con un motore elettrico (**B1**) che attiva la rotazione dello spiedo.
- C) Piano di cottura:** è equipaggiato con resistenze elettriche.

CARATTERISTICHE TECNICHE

Tabella 1: Dati tecnici dell'apparecchiatura

Descrizione	Unità di misura	GYR60	GYR80
Potenza	kW	4,2	5,6
Alimentazione elettrica	V/Ph/Hz	230-400V/3-3N/50-60Hz	
Altezza utile di cottura	mm	600	780
Capacità carne	kg	20 ÷ 35	25 ÷ 50
Dimensioni apparecchiatura	mm	480x500x870	480x500x1060
Dimensioni imballo	mm	670x670x1320	670x670x1320
Peso netto	kg	26	31
Tipo di installazione		Installazione a banco	
Livello di rumorosità	dB (A)	<70	

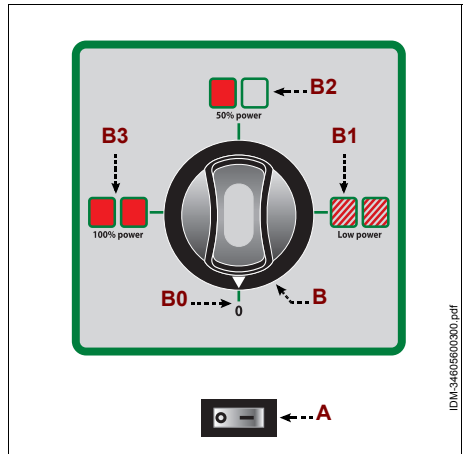


DESCRIZIONE COMANDI

L'apparecchiatura è equipaggiata con i dispositivi di comando elencati, necessari per attivare le sue funzioni principali.

- A) Interruttore:** serve per attivare e disattivare la rotazione dello spiedo e la ventola di raffreddamento.
- B) Manopola comando resistenze:** serve per accendere, spegnere e regolare le resistenze.

- Posizione (**B0**): alimentazione elettrica disattivata
- Posizione (**B1**): resistenze elettriche impostate sulla potenza minima.
- Posizione (**B2**): una resistenze elettrica è impostata sulla potenza massima e l'altra è disattivata.
- Posizione (**B3**): resistenze elettriche impostate sulla potenza massima.



CONSIGLI PER L'USO



Cautela - Avvertenza

L'apparecchiatura deve essere installata ad una distanza di almeno 20 cm dalle pareti.

- 1-Preparare il prodotto alimentare ed inserirlo nello spiedo fino alla base di appoggio.
- 2-Inserire lo spiedo nell'apparecchiatura e regolare tramite le manopole la distanza dello spiedo dalle resistenze (circa 10 cm).
- 3-Agire sull'interruttore **(A)** per attivare la rotazione dello spiedo.
- 4-Impostare le temperature delle resistenze tramite le manopole **(B)**.
- 5-Quando il prodotto alimentare ha raggiunto il giusto grado di trattamento, agire sull'interruttore **(A)** per disattivare la rotazione dello spiedo e disattivare le resistenze elettriche.
- 6-Prelevare il prodotto alimentare con l'ausilio degli appositi utensili.

Per prelevare il prodotto alimentare è possibile utilizzare l'apposito coltello elettrico fornito a richiesta.

Se l'apparecchiatura è al primo uso, togliere l'eventuale pellicola protettiva di rivestimento e farla funzionare senza il prodotto alimentare per un tempo sufficiente (circa 30 minuti) per eliminare gli odori sgradevoli.

PULIZIA APPARECCHIATURA

Prima di effettuare la pulizia dell'apparecchiatura (a fine giornata o quando necessario), disinserire l'alimentazione elettrica generale (oppure scollegare la presa elettrica) ed assicurarsi che la zona di trattamento sia completamente raffreddata.

- Pulire accuratamente il piano di lavoro e tutte le zone circostanti.
- Pulire le superfici esterne dell'apparecchiatura con un panno umido o con una spugna.



Cautela - Avvertenza

Effettuare le operazioni di pulizia esclusivamente con prodotti detergenti per uso alimentare. Non usare nel modo più assoluto prodotti di pulizia corrosivi, infiammabili o che contengono sostanze nocive alla salute delle persone.

Se si prevede di non utilizzare l'apparecchiatura per un lungo periodo, dopo aver effettuato la pulizia e disinserito l'alimentazione elettrica generale (oppure scollegato la presa elettrica), proteggerla in modo adeguato per mantenerla pulita.

RICERCA GUASTI

Le informazioni di seguito riportate hanno lo scopo di aiutare l'identificazione e correzione di eventuali anomalie e disfunzioni che potrebbero presentarsi in fase d'uso. Alcuni guasti possono essere risolti dall'utilizzatore; altri richiedono una precisa competenza tecnica o particolari capacità, e devono essere eseguiti esclusivamente da personale qualificato con esperienza riconosciuta e acquisita nel settore specifico di intervento.



Importante

Non smontare parti interne dell'apparecchiatura.

Il costruttore declina ogni responsabilità per eventuali danni causati da manomissioni.

IT

Tabella 2: Anomalie di funzionamento

<i>Inconveniente</i>	<i>Cause</i>	<i>Rimedi</i>
L'apparecchiatura non riscalda	Interruttore generale disinserito.	Inserire l'interruttore generale.
	Mancanza di tensione sulla linea di alimentazione elettrica.	Contattare il rivenditore o un centro di assistenza autorizzato.
	Resistenza non funzionante.	Contattare il rivenditore o un centro di assistenza autorizzato.
Lo spiedo non gira	Interruttore generale disinserito.	Inserire l'interruttore generale.
	Mancanza di tensione sulla linea di alimentazione elettrica.	Contattare il rivenditore o un centro di assistenza autorizzato.
	Prodotto alimentare da cuocere troppo pesante	Ridurre il peso del prodotto alimentare da cuocere

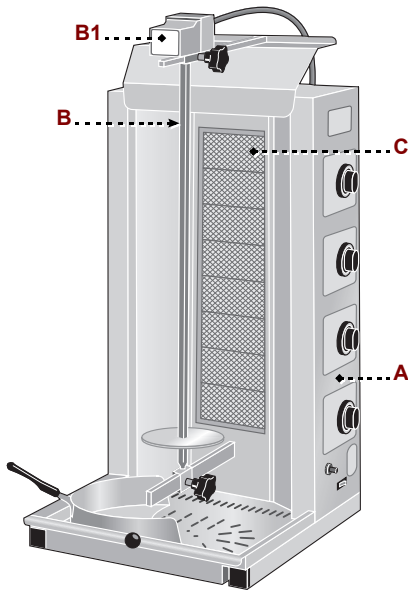
DESCRIZIONE GENERALE APPARECCHIATURA

- Il cuoci Kebab è un'apparecchiatura progettata e costruita per cuocere carne per Kebab, destinata all'alimentazione delle persone.
- L'apparecchiatura è di tipo professionale e va installata in ambienti di tipo commerciale (bar, pizzerie, ristoranti, ecc.). Non richiede un particolare addestramento, ma è comunque necessario che gli utilizzatori abbiano capacità e competenze specifiche nel settore della ristorazione.

Qualsiasi utilizzo diverso da quello indicato dal costruttore è da considerarsi USO IMPROPRIO.

- L'apparecchiatura può essere fornita in più modelli, realizzati con materiali selezionati e tecniche di costruzione appropriate per garantire la massima igiene, la resistenza all'ossidazione, un notevole risparmio energetico e la sicurezza di esercizio.
- L'apparecchiatura è equipaggiata con una termocoppia di sicurezza che blocca l'alimentazione del gas, in caso di spegnimento della fiamma pilota.

L'illustrazione raffigura i componenti principali di un modello di apparecchiatura e l'elenco riporta la loro descrizione e funzione.



- A) Quadro comandi:** è equipaggiato con i dispositivi di comando necessari per far funzionare l'apparecchiatura (vedi "Descrizione comandi").
- B) Spiedo di cottura:** è equipaggiato con un motore elettrico (**B1**) che attiva la rotazione dello spiedo.
- C) Piano di cottura:** è equipaggiato con bruciatori a gas.

CARATTERISTICHE TECNICHE

Tabella 3: Dati tecnici dell'apparecchiatura

Descrizione	Unità di misura	GYR60M	GYR80M
Portata gas nominale	kW	10,2	13,6
Tipo di alimentazione		METANO-GPL	
Alimentazione elettrica	V/Ph/Hz	230V/1N/50-60Hz	
Quantità di energia consumata	kcal/h	8772	11696
Consumo gas (metano)	m ³ /h	1,05 (G20) - 1,23 (G25)	1,27 (G20) - 1,48 (G25)
Consumo gas (GPL)	kg/h	0,71	0,95
Altezza utile di cottura	mm	660	820
Capacità carne	kg	20 ÷ 35	25 ÷ 50
Dimensioni apparecchiatura	mm	480x500x940	480x500x1105
Dimensioni imballo	mm	670x670x1320	670x670x1320
Peso netto	kg	26	32
Tipo di installazione		Installazione a banco	
Livello di rumorosità	dB (A)	<70	

DESCRIZIONE COMANDI

L'apparecchiatura è equipaggiata con i dispositivi di comando elencati, necessari per attivare le sue funzioni principali.

A) Interruttore: serve per attivare e disattivare la rotazione dello spiedo.

B) Interruttore piezoelettrico: serve per accendere la fiamma pilota.

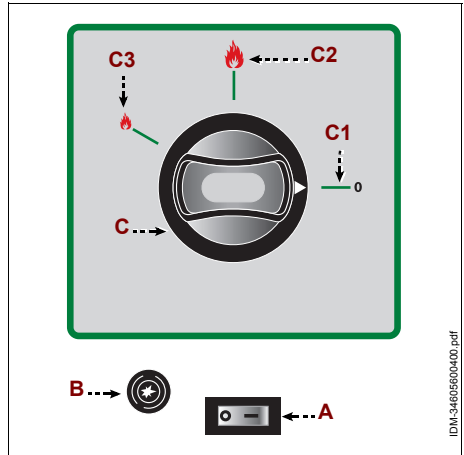
L'accensione della fiamma pilota è abilitata solo se la manopola (C) è in posizione (C2).

IT C) Manopola comando bruciatore: serve per accendere, spegnere e regolare il bruciatore e per attivare la fiamma pilota.

Posizione (C1): alimentazione del gas disattivata

Posizione (C2): fiamma del bruciatore impostata sulla potenza massima.

Posizione (C3): fiamma del bruciatore impostata sulla potenza minima.



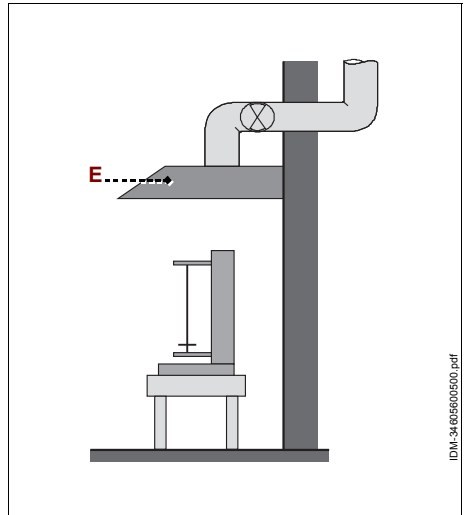
ALLACCIAMENTO SCARICO GAS COMBUSTI

Scarico fumi tipo A1

– Gli apparecchi di tipo A1 non necessitano del collegamento diretto ad un condotto di scarico dei prodotti di combustione.

I prodotti di combustione devono però essere convogliati in apposite cappe (E) o dispositivi similari, collegate ad un camino di sicura efficienza oppure direttamente all'esterno.

In mancanza di questi dispositivi è ammesso l'impiego di un aspiratore d'aria collegato direttamente all'ambiente esterno, di portata non minore di quanto richiesto, che va poi maggiorata del ricambio d'aria necessario per il benessere degli operatori secondo le norme in vigore, indicativamente per un totale di 35 m³/h per ogni kW di potenza gas installata.





Cautela - Avvertenza

Il sistema di comando elettrico del ventilatore dell'impianto di aspirazione fumi deve essere integrato con il sistema di alimentazione gas, in modo che il ventilatore si attivi appena si apre il rubinetto del gas.

CONSIGLI PER L'USO



Cautela - Avvertenza

L'apparecchiatura deve essere installata ad una distanza di almeno 20 cm dalle pareti.

- 1-Verificare che le caratteristiche del gas di rete corrispondano a quelle riportate nella targhetta dell'apparecchiatura.



Cautela - Avvertenza

Non utilizzare l'apparecchiatura se le caratteristiche del gas di rete non corrispondono a quelle riportate nell'apposita targhetta.

Se le caratteristiche del gas di rete non corrispondono a quelle riportate nell'apposita targhetta, far effettuare la trasformazione del gas da parte di un tecnico esperto e con competenze specifiche.

- 2-Preparare il prodotto alimentare ed inserirlo nello spiedo fino alla base di appoggio.
- 3-Inserire lo spiedo nell'apparecchiatura e regolare tramite le manopole la distanza dello spiedo dai bruciatori (circa 10 cm).
- 4-Agire sull'interruttore **(A)** per attivare la rotazione dello spiedo.
- 5-Premere e ruotare la manopola **(C)** in senso antiorario (pos. **C2**) e contemporaneamente agire ripetutamente sull'interruttore piezoelettrico **(B)** per accendere la fiamma pilota.
- 6-Mantenere premuta la manopola per circa 10 sec per consentire l'intervento della termocoppia.
- 7-Ruotare la manopola **(C)** in senso antiorario per impostare la potenza della fiamma.
- 8-Ruotare le manopole **(D)** in senso antiorario per impostare la potenza della fiamma dei bruciatori superiori.
- 9-Quando il prodotto alimentare ha raggiunto il giusto grado di trattamento, agire sull'interruttore **(A)** per disattivare la rotazione dello spiedo e spegnere i bruciatori.
- 10-Prelevare il prodotto alimentare con l'ausilio degli appositi utensili.

Per prelevare il prodotto alimentare è possibile utilizzare l'apposito coltello elettrico fornito a richiesta.

Se l'apparecchiatura è al primo uso, togliere l'eventuale pellicola protettiva di rivestimento e farla funzionare senza il prodotto alimentare per un tempo sufficiente (circa 30 minuti) per eliminare gli odori sgradevoli.

PULIZIA APPARECCHIATURA

Per effettuare la pulizia dell'apparecchiatura (a fine giornata o quando necessario), **CHIUDERE LA LINEA DI ALIMENTAZIONE GAS** e lasciarla raffreddare.

- Pulire accuratamente il piano di lavoro e tutte le zone circostanti.
- Pulire le superfici esterne dell'apparecchiatura con un panno umido o con una spugna.



Cautela - Avvertenza

Effettuare le operazioni di pulizia esclusivamente con prodotti detergenti per uso alimentare. Non usare nel modo più assoluto prodotti di pulizia corrosivi, infiammabili o che contengono sostanze nocive alla salute delle persone.

Se si prevede di non utilizzare l'apparecchiatura per un lungo periodo, dopo aver **CHIUSO LA LINEA DI ALIMENTAZIONE GAS** ed effettuato la pulizia, proteggerla in modo adeguato per mantenerla pulita.

IT

RICERCA GUASTI

Le informazioni di seguito riportate hanno lo scopo di aiutare l'identificazione e correzione di eventuali anomalie e disfunzioni che potrebbero presentarsi in fase d'uso.

Alcuni guasti possono essere risolti dall'utilizzatore; altri richiedono una precisa competenza tecnica o particolari capacità, e devono essere eseguiti esclusivamente da personale qualificato con esperienza riconosciuta e acquisita nel settore specifico di intervento.



Importante

Non smontare parti interne dell'apparecchiatura.

Il costruttore declina ogni responsabilità per eventuali danni causati da manomissioni.

Tabella 4: Anomalie di funzionamento

<i>Inconveniente</i>	<i>Cause</i>	<i>Rimedi</i>
Odore di gas	Fuga occasionale dovuta a spegnimento fiamma	Chiudere il rubinetto alimentazione gas e aerare il locale
La spia pilota non si accende	L'interruttore piezoelettrico non funziona	Verifica l'efficienza dell'interruttore piezoelettrico.
		Accendere manualmente con fiamma libera
		Contattare il rivenditore o un centro di assistenza autorizzato.
La spia pilota non rimane accesa	La termocoppia non si è riscaldata a sufficienza	Insistere più a lungo con l'operazione di accensione

Tabella 4: Anomalie di funzionamento

<i>Inconveniente</i>	<i>Cause</i>	<i>Rimedi</i>
Lo spiedo non gira	Interruttore generale disinserito.	Inserire l'interruttore generale.
	Mancanza di tensione sulla linea di alimentazione elettrica.	Contattare il rivenditore o un centro di assistenza autorizzato.
	Prodotto alimentare da cuocere troppo pesante	Ridurre il peso del prodotto alimentare da cuocere

ALLACCIAMENTO GAS

Tutti gli interventi di allacciamento, trasformazione e controllo della pressione gas devono essere effettuati da personale autorizzato, che deve possedere precise competenze tecniche e particolari capacità nel settore specifico. Questo vale anche per tutti gli interventi di manutenzione straordinaria come l'ingrassaggio e/o la sostituzione dei rubinetti e la sostituzione delle termocoppie o dei bruciatori.

Equipaggiare il tubo di alimentazione gas dell'apparecchiatura con un rubinetto, per poter interrompere, in caso di necessità, il collegamento con l'impianto di alimentazione gas.

Il rubinetto (non fornito con l'apparecchiatura) deve essere installato in una posizione visibile ed accessibile, in modo da individuare facilmente il suo stato di funzionamento (aperto o chiuso).

TRASFORMAZIONE ALIMENTAZIONE GAS

L'apparecchiatura viene immessa nel mercato con riportata la sigla del gas di rete con cui il costruttore ha effettuato il collaudo.

Se il gas di rete non corrisponde a quello del collaudo, l'installatore, prima di effettuare l'allacciamento alla rete di alimentazione del gas, dovrà effettuare la "trasformazione" dell'apparecchiatura ed indicare sulla targhetta il tipo di gas in uso.



Importante

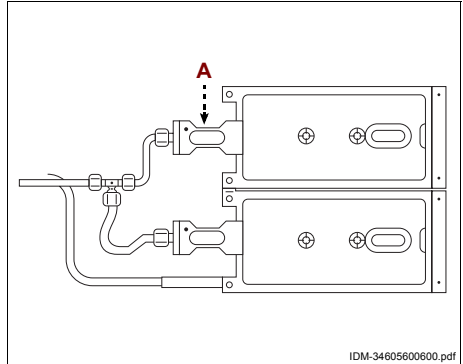
Al completamento della "trasformazione" dell'apparecchiatura all'alimentazione del gas in uso, accertarsi che non vi siano fuoriuscite di gas o anomalie di funzionamento, effettuare il collaudo ed indicare sulla targhetta di identificazione il tipo di gas in uso.

Per "trasformare" ed adattare l'apparecchiatura all'alimentazione del gas in uso, chiudere il rubinetto di alimentazione gas ed effettuare le operazioni elencate.

- Sostituzione ugelli bruciatori
- Regolazione potenza termica al minimo

Sostituzione ugelli bruciatori

- 1-Svitare le viti e smontare il pannello posteriore.
- 2-Svitare l'ugello **(A)** e sostituirlo con quello adatto al tipo di gas utilizzato.
- 3-Rimontare il pannello posteriore e fissarlo con le viti.

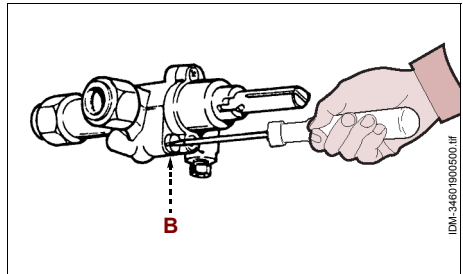


IT

Regolazione potenza termica al minimo

Apparecchiatura con alimentazione GAS METANO.

- 1-Sfilare la manopola.
- 2-Svitare la vite **(B)** (circa 2/3 di giro) e rimontare la manopola.
- 3-Accendere il bruciatore, ruotare la manopola sulla posizione di potenza minima.
- 4-Sfilare la manopola e avvitare la vite **(B)** fino ad ottenere una fiamma stabile.
- 5-Rimontare la manopola del comando bruciatore e ruotarla per spegnerlo.
- 6-Ripetere la regolazione del minimo anche sull'altro bruciatore.



Apparecchiatura con alimentazione GAS LIQUIDO (GPL)

- 1-Sfilare le manopole.
- 2-Avvitare completamente la vite **(B)** di regolazione del minimo.
- 3-Rimontare le manopole.
- 4-Accendere l'apparecchiatura e controllare che la fiamma sia stabile.
- 5-Spegnerne l'apparecchiatura

CONTROLLO PRESSIONE GAS

Procedere nel modo indicato.

- 1**-Chiudere il rubinetto alimentazione gas.
- 2**-Svitare la vite della presa di pressione.
- 3**-Collegare il manometro alla presa di pressione.
- 4**-Riaprire il rubinetto alimentazione gas.
- 5**-Accendere il bruciatore interaccensione, ruotare la manopola sulla posizione di potenza massima.
- 6**-Verificare che il valore della pressione indicato sul manometro corrisponda a quello riportato sulla targhetta, applicata sull'apparecchiatura.
- 7**-Spegnere il bruciatore, chiudere il rubinetto alimentazione gas e scollegare il manometro.
- 8**-Riavvitare la vite.

IT

MANUTENZIONE STRAORDINARIA

Tutti gli interventi di manutenzione straordinaria, come la sostituzione di componenti per rottura o usura, devono essere effettuati da personale autorizzato, in possesso di precise competenze tecniche e particolari capacità nel settore specifico.

Al termine delle operazioni di manutenzione (ordinaria e straordinaria), prima di mettere in esercizio l'apparecchiatura, verificare sempre che gli interventi siano stati effettuati in modo corretto.

GENERAL AND SAFETY INFORMATION

Recommendations for the reader3
 Purpose of the manual3
 Machine and manufacturer identification 4
 Contacting customer service.....4
 Safety devices4
 GAS supply safety instructions6
 Safety and information signs.....7
 Unpacking, handling and installation instructions.....9

GYROS (ELECTRICALLY POWERED)

General appliance description10
 Technical specifications11
 Control descriptions11
 Recommendations for use12
 Appliance cleaning12
 Troubleshooting13

GYROS (GAS POWERED)

General appliance description14
 Technical specifications15
 Control descriptions16
 Combusted gas exhaust connection.....16
 Recommendations for use17
 Appliance cleaning18
 Troubleshooting18
 Gas connection19
 Gas supply transformation19
 Gas pressure control.....21
 Extraordinary maintenance21



GB

RECOMMENDATIONS FOR THE READER

Before running the appliance, carefully read the entire instruction manual.

Please read the safety instructions and strictly follow them.

However, discretion is invaluable. Safety is also in the hands of all those who use the appliance during its expected working life.

Keep this manual in a known place so its is always available for consultation when needed.

PURPOSE OF THE MANUAL

- The use and maintenance manual, which is an integral part of the appliance, was written by the manufacturer in his mother tongue to provide the information needed by those authorised to use the appliance during its expected working life.
- Time dedicated to reading this information will prevent personal health and safety risks and economic damages.
- The manufacturer reserves the right to modify the information in the manual without prior notice provided these changes do not affect safety.
- Some parts of the text are highlighted to emphasise their importance.

GB



Important

This indicates particularly important technical information that should not be ignored.



Caution - Precaution

This indicates that adequate actions must be taken to avoid harm to personal safety and health and economic damages.

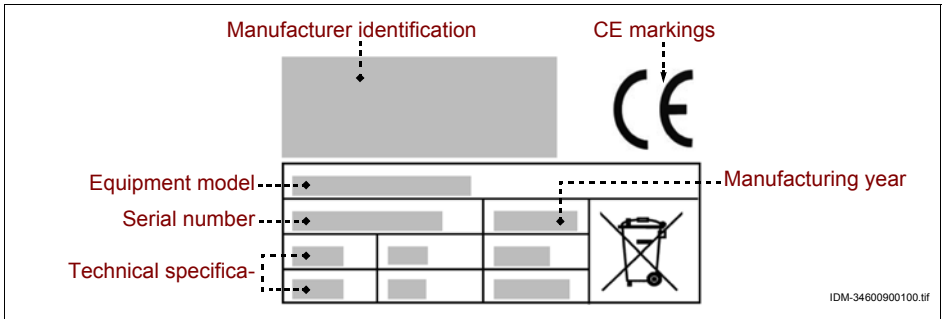


Danger - Warning

This indicates potentially hazardous situations which, if ignored, could cause serious harm to personal health and safety.

MACHINE AND MANUFACTURER IDENTIFICATION

The illustrated identification plate is applied directly on the equipment. It includes references and all indications required for working safety.



GB

The appliance is marketed with indications of the gas mains used by the manufacturer for inspections.

If the gas mains do not correspond to the one used for inspection, before connecting the gas mains, the installation technician must "transform" the appliance and indicate the type of gas in use on the plate.

CONTACTING CUSTOMER SERVICE

Indicate the appliance version and type of defect found when contacting customer service.

SAFETY DEVICES

- During design and construction the Manufacturer has carefully considered all aspects that could cause possible hazards and personal risks.
- The manufacturer has adopted all the "rules of good construction practice" and constructed the machine with specifically selected materials to guarantee food hygiene and working operability.
- The purpose of this information is to inform the user to pay attention to prevent any type of operating and food risk. However, discretion is invaluable. Safety is also in the hands of all those who use the appliance (installation technicians and users).

- Carefully read the instructions in this manual and those applied directly on the equipment; in particular, observe those that pertain to safety.
- Handle the appliance following the information on the packaging, on the appliance and in the instructions for use.
- During transport, handling and installation, do not hit or drop the appliance to avoid damaging its parts.
- Do not tamper with, remove or bypass the safety devices installed on the appliance for any reason.
- The user should carefully read the entire manual and make sure all parts are understood, especially all the information concerning safety.
- Upon first appliance use, if necessary, simulate use to identify controls especially power on and off controls.
- **Only use the appliance as intended. Improper appliance use or use other than that admitted may cause personally safety risks and injuries and economical damages.**
- **The manufacturer is not liable for any damages due to improper appliance use, failure to follow the instructions in the user manual and appliance tampering or changes without official authorisation.**
- All work that requires specific technical skills or abilities (installation, power connections, etc.) must only be performed by authorised personnel with recognised experience in the specific field.
- The room must be free of areas with gas concentrations and potentially explosive powders and/or fire hazards.
- The activity may affect the environment and, for this reason, take air emissions, liquid discharges and ground contamination, the use of raw materials, natural resources and waste disposal into account.
- Packaging components must be disposed according to current laws in the country of use.
- When decommissioning and scrapping the appliance, divide all parts according to their features and dispose accordingly. Specifically, electrical and electronic components marked by a specific symbol must be taken to authorised recycling centres or returned to the dealer when purchasing a new appliance.

GAS SUPPLY SAFETY INSTRUCTIONS

The listed safety instructions must be observed when the appliance is gas powered.

- Installation, operation, extraordinary maintenance and connections to the gas mains must only be performed by authorised personnel, with recognised experience acquired in the specific field, in observance of current regulations and laws.
- Personnel authorised to perform connections must ensure that gas mains features meet those indicated on the plate.
- If the appliance, in addition to be gas powered, is also equipped with electric devices, the mains features must meet those indicated on the plate.
- Do not use the appliance with broken or inefficient gas supply tubes. When a defect is found, immediately stop the appliance in safety conditions and have authorised and qualified personnel replace tubes.
- After use, rotate the control knobs to turn off the appliance, make sure burners are off and close the gas mains line.
- Before performing any cleaning, maintenance, etc., **CLOSE THE GAS MAINS LINE** and make sure the food product cook area is fully cooled.
- If the appliance is equipped with electric devices, in addition to **CLOSING THE GAS MAINS LINE**, turn off all mains power (or unplug the appliance).
- Always make sure that electric wires are integral and efficient. As soon as a defect is found, have authorised personnel with experience recognised and acquire in the specific sector replace wires.
- Clean the appliance after every use or when reasonably needed, also according to the type of food product processed.
- Accurately clean all appliance parts (including surrounding areas) that can come into direct or indirect contact with food products to avoid the risk of contamination and maintain hygiene.
- Only clean the appliance with food safe detergents. Never use corrosive and flammable cleaning products or products that may contain and/or emit harmful substances.

GB

- Clean and disinfect the appliance wearing personal safety devices especially when detergents are used.
- Do not clean the appliance under running water to avoid damaging parts and devices installed.
- In the event of prolonged appliance disuse, clean and thoroughly dry all its parts (internal and external). **CLOSE THE GAS MAINS LINE** and make sure the room conditions are suited to preserve the appliance in time.

SAFETY AND INFORMATION SIGNS

Safety signals are affixed to the appliance areas with **RESIDUAL RISKS** to inform the user of their existence.

The illustrations depict the safety and information signs affixed on the equipment.



Burn hazard: warns to be careful of hot surfaces.



Electrical shock hazard: this indicates the need to turn power off (or unplug the power cord) before working on electrical connections.

- **Gas specifications:** lists the gas specifications for the country of use (gas type, gas pressure, etc.).

A plate with the various gas specifications and references for the country of use is affixed to the appliance (near the gas coupling).

If the gas mains do not correspond to the one used for inspection, before connecting the gas mains, the installation technician must "transform" the appliance and indicate the type of gas in use on the plate.

The illustrations show the plates according to the type of appliance.

– Plate with gas specifications and country of use abbreviation for "Gas kebab cooker"

IT-GB-ES PT-IE-GR	G20 G30/G31	II2H3+	20 mbar 28-30/37 mbar	() ()
FR	G20 G30/G31	II2E+3+	20 mbar 28-30/37 mbar	() ()
DE	G20 G30/G31	II2ELL3B/P	20 mbar 50 mbar	() ()
BE	G30/G31	I2E+ : I3+	28-30/37 mbar	()
NO - NL	G30/G31	I3B/P	30 mbar	()
LU	G20	I2E	20 mbar	()
AT CH	G20 G30/G31	II2H3B/P	20 mbar 50 mbar	() ()
DK-FI-SE	G20 G30/G31	II2H3B/P	20 mbar 30 mbar	() ()

GB

IDM-346057000.pdf

Manufacturer identification

CE markings



Equipment model

Serial number

Technical specifications

Manufacturing year

		kW	
		m ³ /h	
		kg/h	

IDM C13460570.fm

IDM-34605700200.tif

UNPACKING, HANDLING AND INSTALLATION INSTRUCTIONS

- The appliance is delivered packaged in a specific container and, if necessary, suitably stabilised with shockproof material to ensure its integrity.
Packaging may be on a pallet according to appliance features, destination and transport means to facilitate handling.
All information required for handling (loading and unloading) in safe conditions is indicated directly on the packaging.
- The package must be handled according to its specifications (weight, dimensions, etc.).
For limited dimensions and weights, the package may be handled manually. Otherwise, use a lifting device with suitable capacity.
Upon receiving the appliance, make sure all components are integral. In the event of damages or missing parts, contact your local dealer to arrange for future procedures.
- Installation must be performed by expert and authorised personnel who must previously ensure that the electrical mains meet specific current laws, regulations and standards in effect in the country of use.
- Before installing the appliance, make sure the selected site is suitable, sufficiently ventilated and lit, stable and with surrounding areas sufficient for easy cleaning and maintenance. Also make sure the support surface is stable, level and easy to clean to avoid the risk of dirt accumulations and food product contamination.

Personnel authorised to perform electrical connections must make sure the mains grounding system is efficient and that the mains voltage and frequency match the data listed on the appliance identification plate.

For appliances with special features (shape, weight, dimensions, etc.) the information included in this paragraph may not be thorough. Any additional information is listed in the paragraph on "Lifting Procedures" for each single appliance.

GB

GENERAL APPLIANCE DESCRIPTION

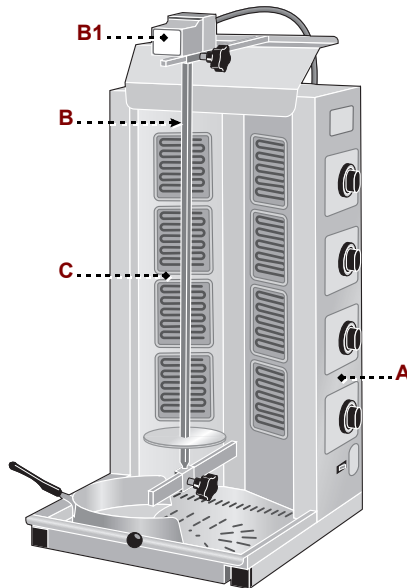
- The Kebab cooker is an appliance designed and constructed to cook Kebab meat for human consumption.
- The professional appliance is designed to be installed in catering environments (bars, pizzerias, restaurants, etc.). Special training is not required. However, users should have skills and abilities specific to the catering sector.

Any use other than that indicated by the manufacturer is considered IMPROPER.

- The appliance may be supplied in different models, constructed with selected materials and appropriate construction techniques to guarantee maximum hygiene, rust resistance, significant energy savings and operating safety.

The illustration depicts main appliance parts for one model and the list includes their descriptions and functions.

GB



- A) Control panel:** it is equipped with the control devices needed to operate the appliance (see "Control descriptions").
- B) Cook skewer:** it is equipped with an electric motor (B1) that drives skewer rotation.
- C) Cook plate:** it is equipped with electrical resistances.

TECHNICAL SPECIFICATIONS

Table 1: Technical appliance specifications

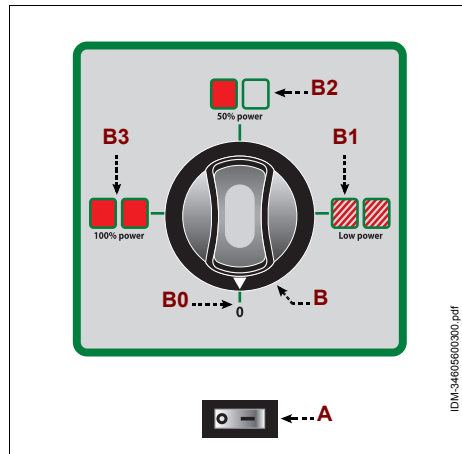
Description	Unit of measure	GYR60	GYR80
Power	kW	4,2	5,6
Power supply	V/Ph/Hz	230-400V/3-3N/50-60Hz	
Working cook height	mm	600	780
Meat capacity	kg	20 ÷ 35	25 ÷ 50
Appliance dimensions	mm	480x500x870	480x500x1060
Packaging dimensions	mm	670x670x1320	670x670x1320
Net weight	kg	26	31
Installation type		Counter installation	
Noise level	dB (A)	<70	

GB

CONTROL DESCRIPTIONS

The appliance is equipped with the listed control devices, required to run its main functions.

- A) Switch:** used to start and stop skewer rotation and the cooling fan.
- B) Resistance control knob:** used to turn on, off and adjust resistances.
 - Position (**B0**): power off.
 - Position (**B1**): minimum electrical resistance power.
 - Position (**B2**): one electrical resistance is set to maximum power and the other is off.
 - Position (**B3**): maximum electrical resistance power.



RECOMMENDATIONS FOR USE



Caution - Precaution

The appliance must be installed at least 20 cm from the wall.

- 1-Prepare food product and insert it on the skewer until it rests against the support base.
- 2-Insert the skewer in the appliance and adjust skewer distance from the resistances using the knobs (about 10 cm).
- 3-Use the switch **(A)** to start skewer rotation.
- 4-Set resistance temperatures using the knob **(B)**.
- 5-When food product is correctly cooked, used the switch **(A)** to stop skewer rotation and turn off the electrical resistances.
- 6-Retrieve food product using specific utensils.

A specific electrical knife , supplied upon request, can be used to retrieve food product.

GB

The first time the appliance is used, remove any protective film lining and run the oven without food product for enough time (about 30 minutes) to eliminate unpleasant odours.

APPLIANCE CLEANING

Before cleaning the appliance (at the end of the day or when necessary) turn power off (or disconnect the power cord) and make sure the cook surface is fully cooled.

- Accurately clean the work surface and all surrounding areas.
- Clean external appliance surfaces with a damp cloth or sponge.



Caution - Precaution

Only clean with food safe detergents. Never use corrosive or flammable cleaning products or products that contain substances harmful to human health.

For long periods of disuse, after cleaning and turning off appliance power (or unplugging the power cord), adequately cover it to keep it clean.

TROUBLESHOOTING

The purpose of the following information is to help the operator to identify and correct any anomalies or malfunctions that may occur during use.

Some faults may be resolved by the user, others require specific technical skills or abilities and must only be performed by qualified personnel with recognised experience in the specific sector.



Important

Do not remove internal appliance parts.

The manufacturer is not liable for any machine tampering!

Table 2: Operating malfunctions

<i>Problem</i>	<i>Causes</i>	<i>Solutions</i>
The appliance does not heat.	Main switch off.	Turn on main switch.
	No mains power.	Contact your dealer or authorised service centre.
	Resistance does not work.	Contact your dealer or authorised service centre.
The skewer does not turn	Main switch off.	Turn on main switch.
	No mains power.	Contact your dealer or authorised service centre.
	Food product to be cooked too heavy	Reduce the weight of the food product to be cooked



GENERAL APPLIANCE DESCRIPTION

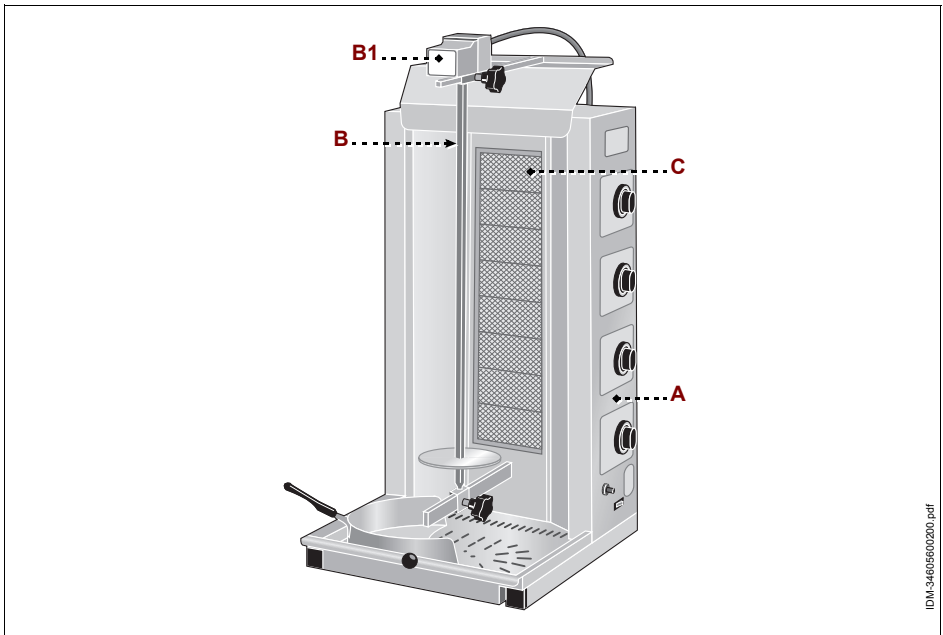
- The Kebab cooker is an appliance designed and constructed to cook Kebab meat for human consumption.
- The professional appliance is designed to be installed in catering environments (bars, pizzerias, restaurants, etc.). Special training is not required. However, users should have skills and abilities specific to the catering sector.

Any use other than that indicated by the manufacturer is considered IMPROPER.

- The appliance may be supplied in different models, constructed with selected materials and appropriate construction techniques to guarantee maximum hygiene, rust resistance, significant energy savings and operating safety.
- The appliance is equipped with a safety thermocouple that cuts off gas supply should the pilot light go out.

The illustration depicts main appliance parts for one model and the list includes their descriptions and functions.

GB



IDM-344605600200.pdf

- A) Control pane:** It is equipped with the control devices needed to operate the appliance (see "Control descriptions").
- B) Cook skewer:** it is equipped with an electric motor (**B1**) that drives skewer rotation.
- C) Cook plate:** it is equipped with gas burners.

TECHNICAL SPECIFICATIONS

Table 3: Technical appliance specifications

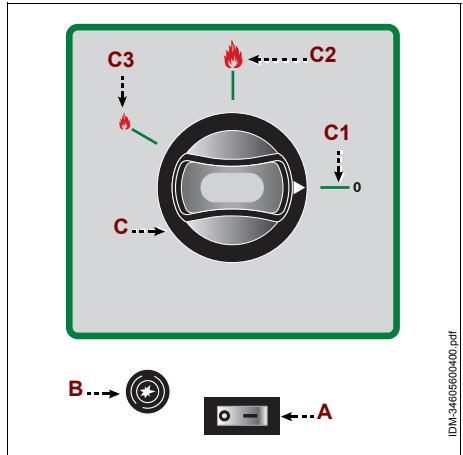
<i>Description</i>	<i>Unit of measure</i>	GYR60M	GYR80M
Nominal gas flow	kW	10,2	13,6
Supply type		METANO-GPL	
Power supply	V/Ph/Hz	230V/1N/50-60Hz	
Quantity of energy consumed	kcal/h	8772	11696
Gas consumption (methane)	m ³ /h	1,05 (G20) - 1,23 (G25)	1,27 (G20) - 1,48 (G25)
Gas consumption (LPG)	kg/h	0,71	0,95
Working cook height	mm	660	820
Meat capacity	kg	20 ÷ 35	25 ÷ 50
Appliance dimensions	mm	480x500x940	480x500x1105
Packaging dimensions	mm	670x670x1320	670x670x1320
Net weight	kg	26	32
Installation type		Counter installation	
Noise level	dB (A)	<70	



CONTROL DESCRIPTIONS

The appliance is equipped with the listed control devices, required to run its main functions.

- A) Switch:** used to start and stop skewer rotation.
- B) Piezoelectric switch:** used to ignite the pilot flame.
Pilot flame ignition is only enabled if the knob (C) is in position (C2).
- C) Burner control knob:** used to turn on, off and regulate the burner and to ignite the pilot flame.
Position (C1): gas supply off
Position (C2): burner flame set to maximum power.
Position (C3): burner flame set to minimum power.

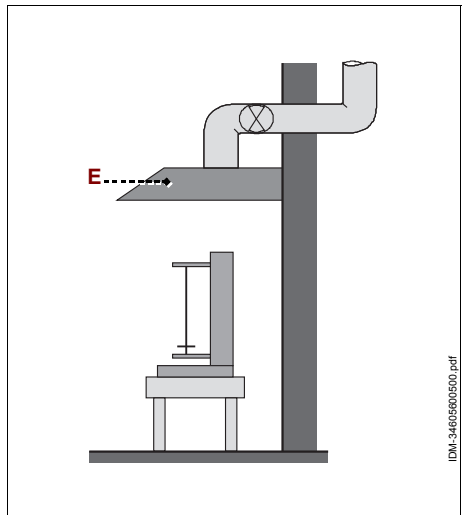


GB

COMBUSTED GAS EXHAUST CONNECTION

Smoke exhaust type A1.

- Appliance types A1 do not require direct connection to combustion product flue. However, combustion products must be conveyed to specific hoods (E) or similar devices, connected to an efficient chimney or directly outdoors.
- In lack of these devices, the use of an air suction device directly connected to the outdoors is admitted. Capacity must not be under that required and must be increased by the air exchange needed for operator health as per current regulations. Indicatively, this is a total of 35 m³/h per each kW of installed gas power.



**Caution - Precaution**

The exhaust system fan electrical control system must be integrated with the gas supply system so that the fan turns on as soon as gas supply is opened.

RECOMMENDATIONS FOR USE**Caution - Precaution**

The appliance must be installed at least 20 cm from the wall.

- 1-Make sure the gas mains features correspond to those indicated on the appliance plate.

**Caution - Precaution**

Do not use the appliance if the gas mains features do not correspond to those indicated on the specific plate.

If gas mains features do not correspond to those indicated on the specific plate, have an expert technician with specific skills transform gas.

GB

- 2-Prepare food product and insert it on the skewer until it rests against the support base.
- 3-Insert the skewer in the appliance and adjust skewer distance from the burners using the knobs (about 10 cm).
- 4-Use the switch **(A)** to start skewer rotation.
- 5-Press and rotate the knob **(C)** counter-clockwise (pos. **C2**) and simultaneously press the piezoelectric switch **(B)** repeatedly to ignite the pilot flame.
- 6-Hold down the knob for about 10 sec. to trigger the thermocouple.
- 7-Rotate the knob **(C)** clockwise to set flame power.
- 8-Rotate the knobs **(D)** counter-clockwise to set top burner flame power.
- 9-When food product is correctly cooked, used the switch **(A)** to stop skewer rotation and turn off the burners.
- 10-Retrieve food product using specific utensils.

A specific electrical knife , supplied upon request, can be used to retrieve food product.

The first time the appliance is used, remove any protective film lining and run the oven without food product for enough time (about 30 minutes) to eliminate unpleasant odours.

APPLIANCE CLEANING

To clean the appliance (at the end of the day or when necessary) TURN OFF THE GAS SUPPLY and let cool.

- Accurately clean the work surface and all surrounding areas.
- Clean external appliance surfaces with a damp cloth or sponge.



Caution - Precaution

Only clean with food safe detergents. Never use corrosive or flammable cleaning products or products that contain substances harmful to human health.

In the event of prolonged appliance disuse, TURN OFF THE GAS SUPPLY and, after cleaning, adequately protect it to keep it clean.

GB

TROUBLESHOOTING

The purpose of the following information is to help the operator to identify and correct any anomalies or malfunctions that may occur during use.

Some faults may be resolved by the user, others require specific technical skills or abilities and must only be performed by qualified personnel with recognised experience in the specific sector.



Important

Do not remove internal appliance parts.

The manufacturer is not liable for any machine tampering!

Table 4: Operating malfunctions

<i>Problem</i>	<i>Causes</i>	<i>Solutions</i>
Gas odour	Temporary leak when flame is extinguished.	Close the supply faucet and ventilate the room
The pilot light does not turn on	The piezoelectric switch does not work	Check piezoelectric switch efficiency.
		Manually ignite the flame
		Contact your dealer or authorised service centre.
The pilot light does not remain on	The thermocouple is not sufficiently heated	Insist with the ignition operation longer

Table 4: Operating malfunctions

<i>Problem</i>	<i>Causes</i>	<i>Solutions</i>
The skewer does not turn	Main switch off.	Turn on main switch.
	No mains power.	Contact your dealer or authorised service centre.
	Food product to be cooked too heavy	Reduce the weight of the food product to be cooked

GAS CONNECTION

All the gas connection, transformation and pressure control operations must be performed by authorised personnel who must have specific technical skills and special abilities in the specific sector. This also applies for all extraordinary maintenance operations such as lubrication and/or faucet replacement and thermocouple or burner replacement.

Equip the appliance gas supply tube with a faucet to be able to cut of gas supply in the event of need.

The faucet (not supplied with the appliance) must be installed in a visible and accessible position in order to easily identify its operating status (open or closed).



GAS SUPPLY TRANSFORMATION

The appliance is marketed with indications of the gas mains used by the manufacturer for inspections.

If the gas mains do not correspond to the one used for inspection, before connecting the gas mains, the installation technician must "transform" the appliance and indicate the type of gas in use on the plate.



Important

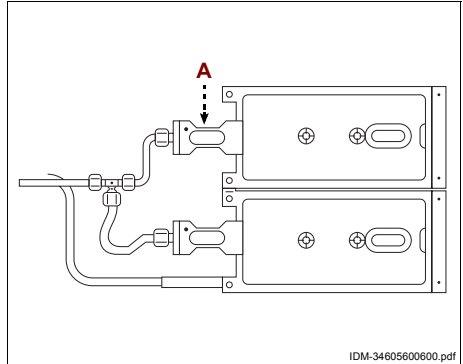
After "transforming" the appliance to the gas mains in use, make sure there are no gas leaks or operating defects, test the appliance and indicate the type of gas in use on the identification plate.

To "transform" and adapt the appliance to the gas mains in use, close the gas supply faucet and perform the listed operations.

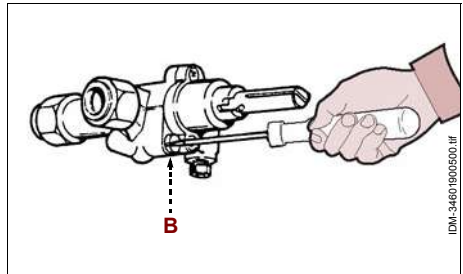
- burner nozzle replacement
- Heat power adjustment to minimum

burner nozzle replacement

- 1-Loosen the screws and remove the rear panel.
- 2-Unscrew the nozzle **(A)** and replace it with the one suited for the gas used.
- 3-Reassemble the rear panel and secure it with the screws.

**GB****Heat power adjustment to minimum****METHANE GAS powered appliance**

- 1-Remove the knob.
- 2-Loosen the screw **(B)** (about 2/3 turn) and assemble the knob.
- 3-Turn on the burner , rotate the knob to the minimum power position.
- 4-Pull out the knob and tighten the screw **(B)** until the flame is stable.
- 5-Assemble the burner control knob and rotate it to turn it off.
- 6-Repeat minimum adjustment on the other burner.

**LIQUID PROPANE GAS powered appliance (LPG)**

- 1-Pull out the knobs.
- 2-Fully tighten the minimum adjustment screw **(B)**.
- 3-Assemble the knobs.
- 4-Turn on the appliance and make sure the flame is stable.
- 5-Turning off the appliance

GAS PRESSURE CONTROL

Proceed as indicated.

- 1** -Close the gas supply faucet.
- 2** -Loosen the pressure fitting screw.
- 3** -Connect the pressure gauge to the pressure fitting.
- 4** -Open the gas supply faucet.
- 5** -Turn on the multi-burner, rotate the knob to the maximum power position.
- 6** -Make sure the pressure indicated on the gauge corresponds to the one on the appliance plate.
- 7** -Turn off the burner, close the gas supply faucet and disconnect the pressure gauge.
- 8** -Tighten the screw.

EXTRAORDINARY MAINTENANCE

All extraordinary maintenance such as broken or worn component replacement must be performed by authorised personnel with specific technical skills and special abilities in the specific sector.

After maintenance (routine and extraordinary), always make sure that operations were correctly performed before running the appliance.

GB

INFORMATIONS GENERALES ET SECURITE

Recommandations pour le lecteur	3
But du mode d'emploi	3
Identification du fabricant et de la machine	4
Procédure de demande d'assistance.....	4
Mesures de sécurité.....	4
Mesures de sécurité pour l'alimentation au GAZ	6
signaux de sécurité et d'information	7
Dispositions pour le déballage, la manutention et l'installation.....	9

GYROS (ALIMENTATION ELECTRIQUE)

Description générale de l'appareil.....	10
Caractéristiques techniques.....	11
Description des commandes.....	11
Conseils d'utilisation	12
Nettoyage de l'appareil	12
Recherche des pannes	13

FR

GYROS (ALIMENTATION AU GAZ)

Description générale de l'appareil.....	14
Caractéristiques techniques.....	15
Description des commandes.....	16
Raccordement d'évacuation de gaz combustibles	16
Conseils d'utilisation	17
Nettoyage de l'appareil	18
Recherche des pannes	18
raccordement au gaz	19
Transformation de l'alimentation en gaz	19
Contrôle de la pression de gaz	21
Entretien extraordinaire.....	21

RECOMMANDATIONS POUR LE LECTEUR

Avant de mettre l'appareil en service, il est nécessaire de lire et comprendre l'ensemble du contenu du mode d'emploi.

Il est recommandé de lire les dispositions de sécurité et de les respecter rigoureusement.

La prudence est de toute façon irremplaçable. La sécurité se trouve entre les mains de chaque personne qui interagit avec l'appareil au cours de sa vie prévue.

Conserver ce mode d'emploi en un lieu connu pour l'avoir toujours à portée de main s'il est nécessaire de le consulter.

BUT DU MODE D'EMPLOI

- Ce mode d'emploi, qui est partie intégrante de la machine, a été réalisé par le fabricant dans sa langue pour fournir les informations nécessaires à tous ceux qui sont autorisés à interagir avec l'appareil pendant la durée de sa vie.
- Le peu de temps consacré à la lecture de ces informations permettra d'éviter des risques pour la santé et la sécurité du personnel ainsi que des dommages économiques.
- Le fabricant se réserve le droit d'apporter des modifications aux informations du mode d'emploi sans obligation de le communiquer préalablement, pour autant qu'elles n'influencent pas la sécurité.
- Certaines parties du texte ont été mises en évidence afin de souligner l'importance du message.



Important

Signale des informations techniques particulièrement importantes à ne pas négliger.



Précaution - Avertissement

Signale qu'il est nécessaire d'adopter un comportement approprié afin d'éviter tout risque pour la sécurité et la santé du personnel et ne pas causer de dommages économiques.

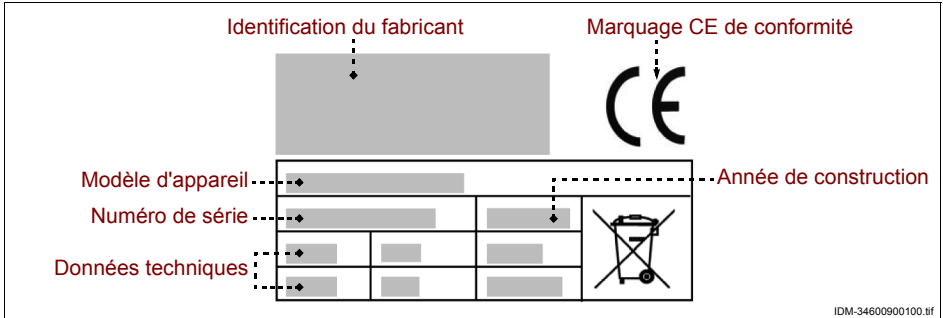


Danger – attention

Signale des situations de grave danger qui risqueraient de mettre sérieusement à risque la santé et la sécurité du personnel.

IDENTIFICATION DU FABRICANT ET DE LA MACHINE

La plaque signalétique représentée est appliquée directement sur l'appareil. Elle contient les références et toutes les indications indispensables à la sécurité d'exploitation.



L'appareil est mis sur le marché avec la spécification du sigle du gaz de réseau avec lequel le constructeur l'a testé.

FR

Si le gaz de réseau ne correspond pas à celui de l'essai, l'installateur devra opérer la transformation de l'appareil avant son raccordement au réseau d'alimentation en gaz et indiquer sur la plaquette le type de gaz à utiliser.

PROCÉDURE DE DEMANDE D'ASSISTANCE

Pour toute demande d'assistance technique, communiquer la version de la machine et le type de problème constaté.

MESURES DE SÉCURITÉ

- Lors de la conception et de la fabrication, le fabricant a porté une attention particulière aux aspects comportant des risques pour la sécurité et la santé du personnel.
- Le fabricant a suivi toutes les « règles de bonne technique de construction » et a fabriqué l'appareil avec des matériaux spécialement sélectionnés pour garantir l'hygiène alimentaire et le fonctionnement.
- Ces informations visent à sensibiliser les utilisateurs afin qu'ils veillent à prévenir tout risque de type opérationnel et alimentaire. La prudence est quoi qu'il en soit irremplaçable. La sécurité se trouve entre les mains de chaque personne qui interagit avec l'appareil (installateurs et utilisateurs).

- Lire attentivement les instructions du mode d'emploi en dotation et celles qui sont appliquées directement sur l'appareil ; respecter tout spécialement les instructions concernant la sécurité.
- Effectuer la manutention de l'appareil dans le respect des informations spécifiées directement sur l'emballage, sur l'appareil et dans le mode d'emploi.
- Durant les phases de transport, manutention et installation, ne pas heurter ou faire tomber l'appareil pour éviter d'endommager ses pièces.
- Ne pas manipuler frauduleusement ou fausser en aucun cas les dispositifs de sécurité installés sur l'appareil.
- Il est recommandé à l'utilisateur de lire attentivement tout le mode d'emploi et de vérifier de l'avoir compris entièrement, notamment les informations portant sur la sécurité.
- Au premier emploi de l'appareil, si cela s'avère nécessaire, effectuer des simulations pour repérer les commandes, notamment celles de la mise en marche et de l'arrêt.
- **Utiliser l'appareillage uniquement pour les emplois prévus par le fabricant. L'utilisation impropre de l'appareil peut entraîner des risques pour la sécurité et la santé des personnes ainsi que des dommages économiques.**
- **Le fabricant décline toute responsabilité en cas de dommages dus à l'usage impropre de l'appareil, au non respect des indications de ce mode d'emploi et à des manipulations frauduleuses ou des modifications sans autorisation formelle.**
- Toutes les opérations exigeant une compétence technique précise ou des aptitudes spéciales (installation, branchement aux alimentations, etc.) doivent être effectuées exclusivement par du personnel qualifié ayant une expérience acquise et attestée dans le secteur d'intervention spécifique.
- Le milieu ne doit pas présenter de zones à concentration de gaz et poussières potentiellement explosives et/ou à risque d'incendie.
- L'activité peut influencer le milieu. Il faut donc tenir compte des émissions dans l'atmosphère, des effluents liquides et de la pollution du sol, de l'emploi de matières premières et de ressources naturelles et de la gestion des déchets.
- Les déchets d'emballage doivent être éliminés conformément aux lois en vigueur dans le pays d'utilisation.
- Durant les phases de mise à la ferraille de l'appareil, sélectionner toutes les pièces en fonction de leurs caractéristiques et procéder à une élimination différenciée. Les composants électriques et électroniques, marqués du symbole spécial, doivent notamment être éliminés dans les centres de collecte agréés ou remis au vendeur lors d'un nouvel achat.

MESURES DE SÉCURITÉ POUR L'ALIMENTATION AU GAZ

Quand l'appareil est alimenté au gaz, il faut respecter les mesures de sécurité citées.

- L'installation, la mise en service, l'entretien extraordinaire et le raccordement à l'alimentation du gaz doivent être confiés exclusivement à du personnel agréé, possédant l'expérience voulue et acquise dans le secteur en question conformément aux règles et législations en vigueur.
- Le personnel agréé au raccordement doit s'assurer que les caractéristiques du gaz de réseau soient conformes à celles spécifiées sur la plaquette.
- Si l'appareil est également équipé de dispositifs électriques en plus du gaz, les caractéristiques de la ligne d'alimentation doivent correspondre à celles de la plaquette.
- Ne pas utiliser l'appareil avec des tuyaux d'alimentation au gaz qui ne sont pas en parfait état et performants. Dès que l'on constate un problème, arrêter immédiatement l'appareil en condition de sécurité et faire remplacer les tuyaux par du personnel agréé et qualifié.
- Après l'emploi, tourner les boutons de commande pour éteindre l'appareil, contrôler que les brûleurs soient éteints et fermer la ligne d'alimentation en gaz.
- Avant tout nettoyage, entretien, etc, **FERMER LA LIGNE D'ALIMENTATION EN GAZ** et s'assurer que la zone de traitement des produits alimentaires soit complètement refroidie.
- Si l'appareil est équipé de dispositifs électriques, après avoir **FERME LA LIGNE D'ALIMENTATION EN GAZ**, couper l'alimentation électrique générale (ou débrancher la prise électrique).
- Contrôler toujours que les câbles d'alimentation électrique soient en parfait état et performants. Dès que l'on constate un problème, les faire remplacer par du personnel agréé et possédant l'expérience voulue dans le secteur d'intervention spécifique.
- Nettoyer l'appareil à la fin de chaque utilisation ou quand on constate une nécessité raisonnable, en fonction du type de denrée alimentaire traitée.
- Nettoyer minutieusement toutes les parties de l'appareil (y compris les zones limitrophes) qui peuvent entrer en contact direct ou indirect avec les aliments, pour les préserver du risque de contamination et maintenir le niveau d'hygiène approprié.
- Nettoyer l'appareil uniquement avec des produits détergents à usage alimentaire. Ne jamais utiliser de produits de nettoyage corrosifs et inflammables ou de produits susceptibles de contenir et/ou libérer des substances toxiques.

FR

- Nettoyer et désinfecter l'appareil à l'aide d'équipements de protection individuelle, notamment quand on emploie des produits détergents.
- Ne pas nettoyer l'appareil avec des jets d'eau pour ne pas abîmer les pièces et dispositifs installés.
- En cas d'inactivité prolongée de l'appareil, nettoyer et sécher soigneusement toutes ses pièces (intérieures et extérieures). **FERMER LA LIGNE D'ALIMENTATION EN GAZ** et s'assurer que les conditions ambiantes soient adaptées à la conservation de l'appareil à travers le temps.

SIGNAUX DE SÉCURITÉ ET D'INFORMATION

Sur l'appareil, à hauteur des zones où existent des RISQUES RESIDUELS, on a appliqué des signaux de sécurité qui informent sur le risque correspondant.

Les illustrations représentent les signaux de sécurité et d'information appliqués sur l'appareil.



Danger de brûlure: Signale qu'il est nécessaire de prendre garde aux surfaces chaudes.



Danger de choc électrique: Signale qu'il faut couper l'alimentation électrique générale (ou débrancher la prise électrique) avant de toucher aux branchements électriques.

- **Caractéristiques du gaz:** Indique les caractéristiques du gaz en fonction du pays d'utilisation (type de gaz, pression, etc.).

Une plaquette est apposée sur l'appareil (à proximité de l'attache pour le raccordement du gaz) : elle précise les caractéristiques du gaz et les références du pays d'utilisation. Si le gaz de réseau ne correspond pas à celui de l'essai, l'installateur devra opérer la transformation de l'appareil avant son raccordement au réseau d'alimentation en gaz et indiquer sur la plaquette le type de gaz à utiliser.

Les illustrations représentent les plaquettes en fonction du type d'appareil.

INFORMATIONS GENERALES ET SECURITE

– Plaquette avec les caractéristiques du gaz et le sigle du pays d'utilisation en référence aux « Rôtissoires à kebab à gaz ».

IT-GB-ES PT-IE-GR	G20 G30/G31	I12H3+	20 mbar 28-30/37 mbar	() ()
----------------------	----------------	--------	--------------------------	------------

FR	G20 G30/G31	I12E+3+	20 mbar 28-30/37 mbar	() ()
----	----------------	---------	--------------------------	------------

DE	G20 G30/G31	I12ELL3B/P	20 mbar 50 mbar	() ()
----	----------------	------------	--------------------	------------

BE	G30/G31	I2E+ : I3+	28-30/37 mbar	()
----	---------	------------	---------------	-----

NO - NL	G30/G31	I3B/P	30 mbar	()
---------	---------	-------	---------	-----

LU	G20	I2E	20 mbar	()
----	-----	-----	---------	-----

AT CH	G20 G30/G31	I12H3B/P	20 mbar 50 mbar	() ()
----------	----------------	----------	--------------------	------------

DK-FI-SE	G20 G30/G31	I12H3B/P	20 mbar 30 mbar	() ()
----------	----------------	----------	--------------------	------------

IDM-34605700100.pdf

FR

Identification du fabricant

Marquage CE de conformité



Modèle d'appareil

Numéro de série

Données techniques

Année de construction

		kW	
		m ³ /h	
		kg/h	

IDM C13460570.fm

IDM-34605700200.tif

DISPOSITIONS POUR LE DÉBALLAGE, LA MANUTENTION ET L'INSTALLATION

- L'appareil est livré emballé dans une boîte spéciale et, le cas échéant, est stabilisé avec du matériel anti-choc pour garantir son parfait état.
En fonction des caractéristiques de l'appareil, du lieu de destination et du moyen de transport à utiliser, l'emballage peut être palettisé pour faciliter sa manutention.
Toutes les informations nécessaires pour effectuer la manutention (chargement et déchargement) en conditions de sécurité figurent directement sur l'emballage.
- La manutention de l'emballage doit se faire en fonction de ses caractéristiques (poids, dimensions, etc.). Si les dimensions et le poids sont limités, la manutention peut se faire manuellement. Dans le cas contraire, il faut utiliser un dispositif de levage de portée adaptée.
A la réception de l'appareil, vérifier le parfait état de toutes ses pièces. En cas de dommages ou d'absence de pièces, contacter le fabricant de votre région pour décider des procédures à suivre.
- L'installation doit être confiée à un personnel expérimenté et agréé, qui doit s'assurer préalablement que la ligne d'alimentation électrique réponde aux lois en vigueur en la matière, aux normes et spécifications en vigueur dans le pays d'utilisation.
- Avant d'installer l'appareil, vérifier que la zone choisie soit adaptée, bien aérée et éclairée, stable et qu'elle ait un espace environnant suffisant pour permettre un nettoyage et un entretien aisés. Vérifier également que le plan d'appui soit stable, nivelé et que sa superficie soit facile à débarrasser des résidus pour éviter le risque d'accumulation de saleté et de contamination des denrées alimentaires.

Le personnel agréé au branchement électrique doit s'assurer de la parfaite efficacité de la mise à la terre de l'installation électrique et doit vérifier que la tension de ligne et la fréquence correspondent aux données spécifiées sur la plaquette signalétique.

Pour les appareils de caractéristiques morphologiques particulières (forme, poids, dimensions, etc.), les informations de ce paragraphe pourraient ne pas être exhaustives. Les informations supplémentaires éventuelles figurent dans le paragraphe « Mode de levage » de chaque appareil.

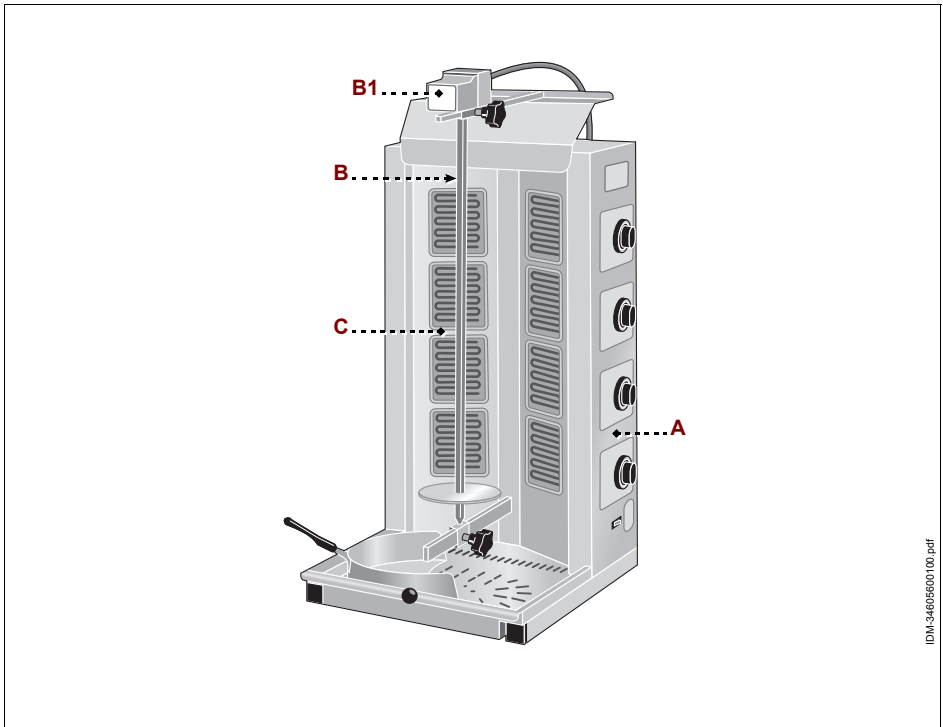
DESCRIPTION GÉNÉRALE DE L'APPAREIL

- La rôtissoire à Kebab est un appareil conçu et fabriqué pour cuire la viande à kebab, destinée à l'alimentation humaine.
- L'appareil est de type professionnel et doit être installé dans des milieux commerciaux (bars, pizzeria, restaurants, etc.). Il ne demande aucune formation particulière mais les utilisateurs doivent avoir les capacités et compétences spécifiques dans le secteur de la restauration.

Tout autre emploi que celui indiqué par le constructeur est réputé INADAPTE.

- L'appareil peut être fourni en plusieurs modèles et est fabriqué avec des matières sélectionnées et selon des techniques de fabrication appropriées pour garantir une hygiène excellente, la résistance à l'oxydation, une économie importante d'énergie et la sécurité d'exploitation.

L'image illustre les pièces principales de l'ustensile et la liste contient leur description et leur fonction.



FR

- A) Tableau de commandes** : Il est équipé des dispositifs de commande nécessaires pour faire fonctionner l'appareil (voir "Description des commandes").
- B) Broche de cuisson** : Est équipée de moteur électrique (B1) qui enclenche la rotation de la broche.
- C) Plaque de cuisson** : Est équipée de résistances électriques .

CARACTÉRISTIQUES TECHNIQUES

Tableau 1: Données techniques de l'appareil

Description	Unité de mesure	GYR60	GYR80
Puissance	kW	4,2	5,6
Alimentation électrique	V/Ph/Hz	230-400V/3-3N/50-60Hz	
Hauteur de cuisson utile	mm	600	780
Contenance de viande	kg	20 ÷ 35	25 ÷ 50
Dimensions de l'appareil	mm	480x500x870	480x500x1060
Dimensions emballage	mm	670x670x1320	670x670x1320
Poids net	kg	26	31
Type d'installation		Installation au comptoir	
Niveau de bruit	dB (A)	<70	

DESCRIPTION DES COMMANDES

L'appareil est équipé des dispositifs de commandes cités, nécessaires pour activer ses fonctions principales.

A) Interrupteur: Sert à enclencher et couper la rotation de la broche et le ventilateur de refroidissement .

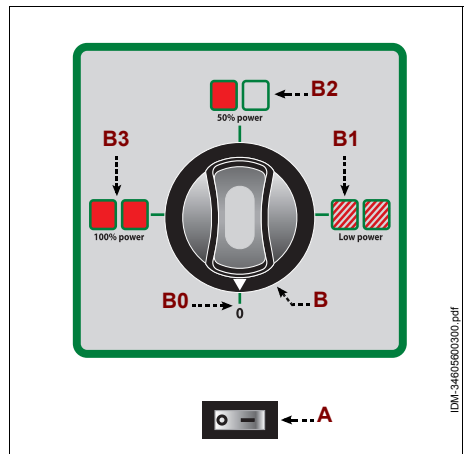
B) Bouton de commande des résistances: Sert à allumer, éteindre et régler les résistances.

– Position **(B0)**: Alimentation électrique débranchée

– Position **(B1)**: Résistances électriques programmées sur la puissance minimum.

– Position **(B2)**: Une résistance électrique est programmée sur la puissance maximum et l'autre est coupée.

– Position **(B3)**: résistances électriques programmées sur la puissance maximum.



CONSEILS D'UTILISATION



Précaution - Avertissement

L'appareil doit être installé à une distance d'au moins 20 cm des parois.

- 1- Préparer l'aliment et l'introduire sur la broche jusqu'à la base d'appui.
- 2- Introduire la broche dans l'appareil et régler la distance de la broche des résistances (environ 10 cm) au moyen des boutons .
- 3- Tourner l'interrupteur **(A)** pour enclencher la rotation de la broche.
- 4- Programmer les températures des résistances par les boutons **(B)**.
- 5- Quand l'aliment a atteint le juste degré de préparation, à l'aide de l'interrupteur **(A)**, couper la rotation de la broche et débrancher les résistances électriques.
- 6- Enlever l'aliment à l'aide des ustensiles prévus à cet effet.

Pour ce faire, on peut utiliser le couteau électrique fourni sur commande.

Si l'appareil est employé pour la première fois, retirer la pellicule de protection éventuelle et le mettre en marche sans aliment suffisamment longtemps (environ 30 minutes) pour éliminer les odeurs désagréables.

FR

NETTOYAGE DE L'APPAREIL

Avant de nettoyer l'appareil (en fin de journée ou lorsque cela s'avère nécessaire), couper l'électricité générale (ou débrancher la prise électrique) et s'assurer que la zone de préparation soit complètement refroidie.

- Nettoyer soigneusement le plan de travail et toutes les zones environnantes.
- Nettoyer les surfaces extérieures de l'appareil avec un chiffon humide ou une éponge.



Précaution - Avertissement

A ne nettoyer qu'avec des détergents à usage alimentaire. N'utiliser en aucun cas des produits de nettoyage corrosifs, inflammables ou qui contiennent des substances nocives pour la santé.

Si on prévoit de ne pas utiliser l'appareil durant une longue période, après l'avoir nettoyé et débranché de l'électricité générale (ou de la prise électrique), le protéger convenablement pour le garder propre.

RECHERCHE DES PANNES

Les informations qui suivent aident à identifier et à corriger les anomalies et dysfonctionnements éventuels pouvant se présenter pendant l'utilisation.

Certaines pannes peuvent être résolues par l'utilisateur. D'autres opérations exigeant une compétence technique précise ou des aptitudes spéciales doivent être effectuées exclusivement par du personnel qualifié ayant une expérience acquise et attestée dans le secteur d'intervention spécifique.



Important

Ne pas démonter les parties internes de l'appareil.

Le fabricant décline toute responsabilité pour les dommages éventuels causés par des manipulations frauduleuses.

Tableau 2: Anomalies de fonctionnement

<i>Inconvénient</i>	<i>Causes</i>	<i>Solutions</i>
L'appareil ne chauffe pas.	Interrupteur général déclenché.	Enclencher l'interrupteur général.
	Absence de tension sur la ligne d'alimentation électrique.	Contacteur le revendeur ou un centre d'assistance après-vente agréé.
	Les résistances ne fonctionnent pas.	Contacteur le revendeur ou un centre d'assistance après-vente agréé.
La broche ne tourne pas.	Interrupteur général déclenché.	Enclencher l'interrupteur général.
	Absence de tension sur la ligne d'alimentation électrique.	Contacteur le revendeur ou un centre d'assistance après-vente agréé.
	Aliment à cuire trop lourd.	Réduire le poids de l'aliment à cuire

DESCRIPTION GÉNÉRALE DE L'APPAREIL

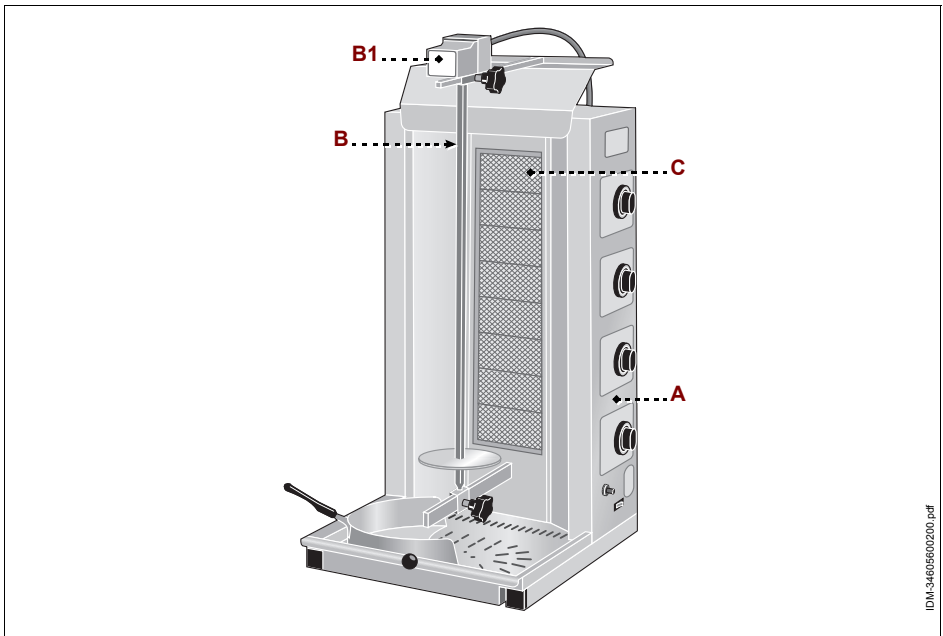
- La rôtissoire à Kebab est un appareil conçu et fabriqué pour cuire la viande à kebab, destinée à l'alimentation humaine.
- L'appareil est de type professionnel et doit être installé dans des milieux commerciaux (bars, pizzeria, restaurants, etc.). Il ne demande aucune formation particulière mais les utilisateurs doivent avoir les capacités et compétences spécifiques dans le secteur de la restauration.

Tout autre emploi que celui indiqué par le constructeur est réputé INADAPTE.

- L'appareil peut être fourni en plusieurs modèles et est fabriqué avec des matières sélectionnées et selon des techniques de fabrication appropriées pour garantir une hygiène excellente, la résistance à l'oxydation, une économie importante d'énergie et la sécurité d'exploitation.
- L'appareil est équipé d'un thermocouple de sécurité qui bloque l'alimentation du gaz, en cas d'extinction de la flamme pilote.

L'image illustre les pièces principales de l'ustensile et la liste contient leur description et leur fonction.

FR



- A) Tableau de commandes** : Il est équipé des dispositifs de commande nécessaires pour faire fonctionner l'appareil (voir "Description des commandes").
- B) Broche de cuisson** : Est équipée de moteur électrique (**B1**) qui enclenche la rotation de la broche.
- C) Plaque de cuisson** : Est équipé de brûleurs à gaz .

CARACTÉRISTIQUES TECHNIQUES

Tableau 3: Données techniques de l'appareil

Description	Unité de mesure	GYR60M	GYR80M
Débit nominal de gaz .	kW	10,2	13,6
Type d'alimentation		METANO-GPL	
Alimentation électrique	V/Ph/Hz	230V/1N/50-60Hz	
Quantité d'énergie consommée	kcal/h	8772	11696
Consommation de gaz (méthane)	m ³ /h	1,05 (G20) - 1,23 (G25)	1,27 (G20) - 1,48 (G25)
Consommation de gaz (GPL)	kg/h	0,71	0,95
Hauteur de cuisson utile	mm	660	820
Contenance de viande	kg	20 ÷ 35	25 ÷ 50
Dimensions de l'appareil	mm	480x500x940	480x500x1105
Dimensions emballage	mm	670x670x1320	670x670x1320
Poids net	kg	26	32
Type d'installation		Installation au comptoir	
Niveau de bruit	dB (A)	<70	

DESCRIPTION DES COMMANDES

L'appareil est équipé des dispositifs de commandes cités, nécessaires pour activer ses fonctions principales.

A) Interrupteur: Sert à enclencher et couper la rotation de la broche .

B) Interrupteur piézoélectrique: Sert à allumer la flamme pilote.

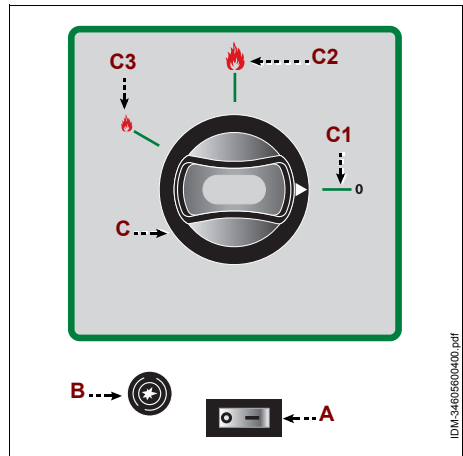
L'allumage de la flamme pilote est enclenchée uniquement si le bouton (C) est en position (C2).

C) Bouton de commande du brûleur: Sert à allumer, éteindre et régler le brûleur et à actionner la flamme pilote.

Position (C1): Alimentation en gaz coupée

Position (C2): Flamme du brûleur programmée sur la puissance maximale.

Position (C3): Flamme du brûleur programmée sur la puissance minimale.



IDM-34605600400.pdf

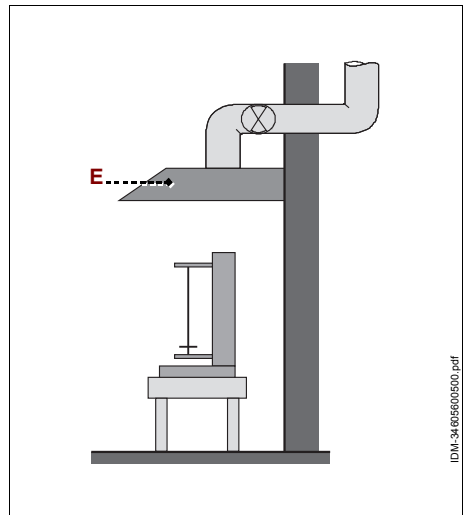
FR

RACCORDEMENT D'ÉVACUATION DE GAZ COMBUSTIBLES

Evacuation des fumées de type A1.

– Les appareils de type A1 ne nécessitent pas de branchement direct à un conduit d'évacuation des produits de combustion. Les produits de combustion doivent être acheminés par des hottes (E) prévues à cet effet, ou par des dispositifs similaires reliés à une cheminée au tirage sûr, ou directement à l'extérieur.

A défaut, on peut employer un aspirateur d'air relié directement à l'extérieur, d'une portée non inférieure aux exigences en la matière, qui sera ensuite amplifiée par l'échange d'air nécessaire au bien-être des opérateurs conformément aux normes en vigueur, de manière indicative pour un total de 35 m³/h par kW de puissance de gaz installée.



IDM-34605600500.pdf



Précaution - Avertissement

Le système de commande électrique du ventilateur de l'installation d'aspiration de fumées doit être intégré au système d'alimentation de gaz afin que le ventilateur s'enclenche dès qu'on ouvre le robinet de gaz.

CONSEILS D'UTILISATION



Précaution - Avertissement

L'appareil doit être installé à une distance d'au moins 20 cm des parois.

- 1-Vérifier que les caractéristiques du gaz de réseau correspondent à celles de la plaquette de l'appareil.



Précaution - Avertissement

Ne pas utiliser l'appareil si les caractéristiques du gaz de réseau ne correspondent pas à celles de la plaquette apposée.

Dans ce cas, demander la transformation du gaz à un technicien expert dans ce domaine.

FR

- 2-Préparer l'aliment et l'introduire sur la broche jusqu'à la base d'appui.
- 3-Introduire la broche dans l'appareil et régler la distance de la broche des brûleurs (environ 10 cm) au moyen des boutons .
- 4-Tourner l'interrupteur **(A)** pour enclencher la rotation de la broche.
- 5-Appuyer et tourner le bouton **(C)** dans le sens contraire aux aiguilles d'une montre (rep. **C2**) et utiliser en même temps l'interrupteur piézoélectrique **(B)** de manière répétée pour allumer la flamme pilote.
- 6-Maintenir le bouton enfoncé durant environ 10 sec pour permettre le déclenchement du thermocouple.
- 7-Tourner le bouton **(C)** dans le sens contraire aux aiguilles d'une montre pour programmer la puissance de la flamme.
- 8-Tourner les boutons **(D)** dans le sens contraire aux aiguilles d'une montre pour programmer la puissance de la flamme des brûleurs supérieurs.
- 9-Quand l'aliment a atteint le juste degré de préparation, à l'aide de l'interrupteur **(A)**, couper la rotation de la broche, puis éteindre les brûleurs.
- 10-Enlever l'aliment à l'aide des ustensiles prévus à cet effet.

Pour ce faire, on peut utiliser le couteau électrique fourni sur commande.

Si l'appareil est employé pour la première fois, retirer la pellicule de protection éventuelle et le mettre en marche sans aliment suffisamment longtemps (environ 30 minutes) pour éliminer les odeurs désagréables.

NETTOYAGE DE L'APPAREIL

Pour le nettoyage de l'appareil (en fin de journée ou lorsque cela s'impose), FERMER LA LIGNE D'ALIMENTATION EN GAZ et le laisser refroidir.

- Nettoyer soigneusement le plan de travail et toutes les zones environnantes.
- Nettoyer les surfaces extérieures de l'appareil avec un chiffon humide ou une éponge.



Précaution - Avertissement

A ne nettoyer qu'avec des détergents à usage alimentaire. N'utiliser en aucun cas des produits de nettoyage corrosifs, inflammables ou qui contiennent des substances nocives pour la santé.

Si on prévoit de ne pas employer l'appareil durant longtemps, après AVOIR FERMER LA LIGNE D'ALIMENTATION EN GAZ et l'avoir nettoyé, bien le protéger pour le garder propre.

RECHERCHE DES PANNES

Les informations qui suivent aident à identifier et à corriger les anomalies et dysfonctionnements éventuels pouvant se présenter pendant l'utilisation.

FR

Certaines pannes peuvent être résolues par l'utilisateur. D'autres opérations exigent une compétence technique précise ou des aptitudes spéciales doivent être effectuées exclusivement par du personnel qualifié ayant une expérience acquise et attestée dans le secteur d'intervention spécifique.



Important

Ne pas démonter les parties internes de l'appareil.

Le fabricant décline toute responsabilité pour les dommages éventuels causés par des manipulations frauduleuses.

Tableau 4: Anomalies de fonctionnement

<i>Inconvénient</i>	<i>Causes</i>	<i>Solutions</i>
Odeur de gaz	Fuite occasionnelle due à l'extinction de la flamme.	Fermer le robinet d'alimentation en gaz et aérer la pièce.
Le témoin pilote ne s'allume pas.	L'interrupteur piézoélectrique ne fonctionne pas.	Vérifier l'efficacité de l'interrupteur piézoélectrique. Allumer manuellement avec une flamme libre. Contacter le revendeur ou un centre d'assistance après-vente agréé.
Le témoin pilote ne reste pas allumé.	Le thermocouple ne chauffe pas suffisamment.	Insister plus longtemps durant l'allumage.

Tableau 4: Anomalies de fonctionnement

<i>Inconvénient</i>	<i>Causes</i>	<i>Solutions</i>
La broche ne tourne pas.	Interrupteur général déclenché.	Enclencher l'interrupteur général.
	Absence de tension sur la ligne d'alimentation électrique.	Contacteur le revendeur ou un centre d'assistance après-vente agréé.
	Aliment à cuire trop lourd.	Réduire le poids de l'aliment à cuire

RACCORDEMENT AU GAZ

Toutes les opérations de raccordement, transformation et contrôle de la pression de gaz doivent être confiées à du personnel agréé, possédant les compétences techniques voulues et les capacités particulières du secteur en question. Il en va de même pour toutes les interventions d'entretien extraordinaire, comme le graissage et/ou le remplacement des robinets et des thermocouples ou des brûleurs.

Equiper le tuyau d'alimentation de gaz de l'appareil d'un robinet pour pouvoir couper le raccordement à l'installation d'alimentation en gaz, le cas échéant.

Le robinet (non livré avec l'appareil) doit être installé en position visible et accessible, afin de repérer facilement son état de fonctionnement (ouvert ou fermé).

FR

TRANSFORMATION DE L'ALIMENTATION EN GAZ

L'appareil est mis sur le marché avec la spécification du sigle du gaz de réseau avec lequel le constructeur l'a testé.

Si le gaz de réseau ne correspond pas à celui de l'essai, l'installateur devra opérer la transformation de l'appareil avant son raccordement au réseau d'alimentation en gaz et indiquer sur la plaquette le type de gaz à utiliser.



Important

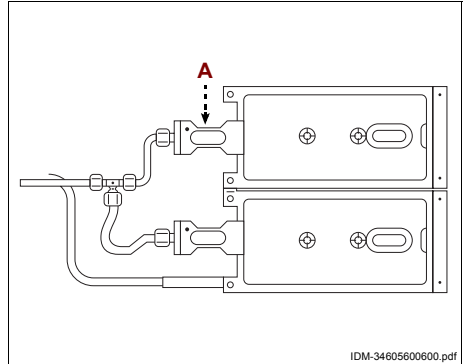
Une fois la transformation de l'appareil effectuée, s'assurer qu'il n'y ait pas de fuites de gaz ou de problèmes de fonctionnement, tester l'appareil et indiquer le type de gaz utilisé sur la plaquette signalétique.

Pour transformer et adapter l'appareil à l'alimentation en gaz utilisée, fermer le robinet d'alimentation en gaz et procéder comme indiqué.

- Remplacement des becs des brûleurs
- Réglage de puissance thermique au minimum

Remplacement des becs des brûleurs

- 1-Dévisser les vis et démonter le panneau arrière.
- 2-Dévisser le bec (**A**) et le remplacer par le bec adapté au type de gaz utilisé.
- 3-Remonter le panneau arrière et le fixer avec les vis.



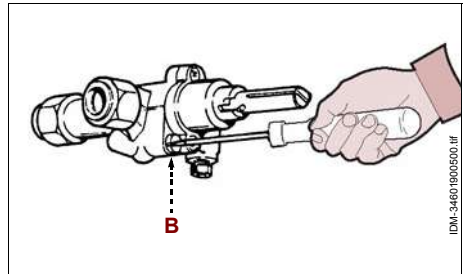
IDM-34605600600.pdf

Réglage de puissance thermique au minimum

FR

Appareil à alimentation au GAZ METHANE.

- 1-Retirer le bouton.
- 2-Dévisser la vis (**B**) (environ 2/3 de tour) et remonter le bouton.
- 3-Allumer le brûleur, tourner le bouton en position de puissance maximum.
- 4-Retirer le bouton et visser la vis (**B**) pour obtenir une flamme stable.
- 5-Remonter le bouton de commande du brûleur et le tourner pour l'éteindre.
- 6-Renouveler le réglage du minimum sur l'autre brûleur.



IDM-34601600500.fr

Appareil à alimentation en GAZ LIQUIDE (GPL)

- 1-Retirer les boutons.
- 2-Desserrer complètement la vis (**B**) de réglage du minimum.
- 3-Remonter les boutons.
- 4-Allumer l'appareil et contrôler si la flamme est stable.
- 5-Eteindre l'appareil

CONTRÔLE DE LA PRESSION DE GAZ

Suivre les indications.

- 1**-Fermer le robinet d'alimentation en gaz .
- 2**-Dévisser la vis de la prise de pression.
- 3**-Brancher le manomètre à la prise de pression.
- 4**-Rouvrir le robinet d'alimentation en gaz .
- 5**-Allumer le brûleur interallumage, tourner le bouton en position de puissance maximum .
- 6**-Vérifier que la valeur de la pression indiquée sur le manomètre corresponde à celle de la plaquette, apposée sur l'appareil.
- 7**-Eteindre le brûleur, fermer le robinet d'alimentation en gaz et débrancher le manomètre.
- 8**-Revisser la vis .

ENTRETIEN EXTRAORDINAIRE

Toutes les interventions d'entretien extraordinaire, comme le remplacement de pièces suite à une rupture ou l'usure, doivent être confiées à du personnel agréé, possédant les compétences techniques précises et les capacités particulières du secteur en question.

Après l'entretien (ordinaire ou extraordinaire) et avant de mettre l'appareil en service, vérifier toujours que les opérations aient été effectuées correctement.

ALLGEMEINE INFORMATIONEN UND SICHERHEIT

Empfehlungen für den Leser	3
Zweck der Bedienungsanleitung.....	3
Identifikation des Herstellers und des Geräts	4
Kundendienstanforderung	4
Sicherheitsvorrichtungen	4
Sicherheitsvorgaben für die Versorgung mit GAS	6
Sicherheits- und Informationszeichen.....	7
Vorgaben für Auspacken, Beförderung und Installation.....	9

GYROS (STROMVERSORGUNG)

Allgemeine Beschreibung des Geräts...	10
Technische Eigenschaften.....	11
Beschreibung der Bedienelemente.....	11
Bedienungshinweise	12
Gerätereinigung	12
Störungssuche	13

DE

GYROS (GASVERSORGUNG)

Allgemeine Beschreibung des Geräts...	14
Technische Eigenschaften.....	15
Beschreibung der Bedienelemente.....	16
Anschluss Brenngasablass.....	16
Bedienungshinweise	17
Gerätereinigung	18
Störungssuche	18
Gasanschluss	19
Umrüstung Gasversorgung.....	19
Kontrolle Gasdruck	21
Außerordentliche Wartung	21

EMPFEHLUNGEN FÜR DEN LESER

Vor der Inbetriebnahme des Geräts ist der gesamte Inhalt der Bedienungsanleitung zu lesen und zu verstehen.

Es wird empfohlen, die Sicherheitsvorgaben zu lesen und diese strikt zu befolgen.

Umsichtiges Arbeiten ist in jedem Fall unverzichtbar. Die Sicherheit liegt auch in den Händen derjenigen, die mit dem Gerät während der vorgesehenen Lebensdauer interagieren.

Bewahren Sie diese Bedienungsanleitung an einem bekannten Ort auf, um sie bei Bedarf stets greifbar zu haben,

ZWECK DER BEDIENUNGSANLEITUNG

- Die Bedienungs- und Wartungsanleitung ist ein Bestandteil des Geräts und wurde vom Hersteller in seiner Originalsprache verfasst, um denjenigen alle notwendigen Informationen zu liefern, die befugt sind, mit dem Gerät im Laufe ihrer vorgesehenen Lebensdauer zu interagieren.
- Etwas Zeitinvestition in die Lektüre der Informationen trägt zur Vermeidung von Gesundheits- und Sicherheitsrisiken für Personen und von wirtschaftlichen Schäden bei.
- Der Hersteller behält sich das Recht vor, an den in der Bedienungsanleitung gelieferten Informationen Änderungen vorzunehmen, ohne zuvor irgendeine Mitteilung dazu zu machen, wenn diese nicht die Sicherheit betreffen.
- Einige Textteile sind gekennzeichnet worden, um die Wichtigkeit der Mitteilung zu unterstreichen.

DE



Informationen

Weist auf technische Informationen von besonderer Wichtigkeit hin, die nicht vernachlässigt werden dürfen.



Achtung - Vorsicht

Zeigt an, dass geeignete Vorkehrungen zu treffen sind, um die Gesundheit und die Sicherheit von Personen keinem Risiko auszusetzen und wirtschaftliche Schäden zu vermeiden.

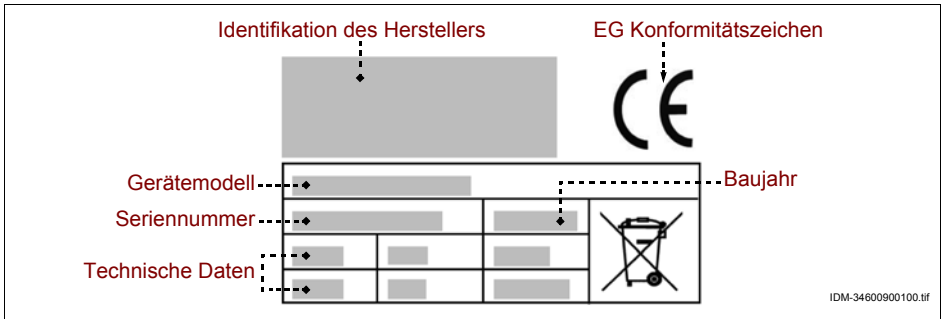


Gefahr - Achtung

Weist auf schwere Gefährdungssituationen hin, die bei Nichtbeachtung ein ernsthaftes Risiko für die Gesundheit und Sicherheit von Personen darstellen können.

IDENTIFIKATION DES HERSTELLERS UND DES GERÄTS

Das abgebildete Typenschild wird direkt auf dem Gerät angebracht. Auf dem Schild finden sich alle Verweise und Angaben, die für die Betriebssicherheit unverzichtbar sind.



Das Gerät wird mit dem Kennzeichen des Netzgases, mit dem der Hersteller die Abnahme durchgeführt hat, auf den Markt gebracht.

Falls das Netzgas nicht mit dem Gas der Abnahme übereinstimmt, muss der Installateur die „Umrüstung“ des Geräts vornehmen und den verwendeten Gastyp auf dem Schild angeben, bevor er den Anschluss an das Gasversorgungsnetz ausführt.

DE

KUNDENDIENSTANFORDERUNG

Geben Sie bei jeder Anforderung des Technischen Kundendiensts die Geräteversion und die Art der aufgetretenen Störung an.

SICHERHEITSVORRICHTUNGEN

- Der Hersteller hat in der Entwicklungs- und Konstruktionsphase ein besonderes Augenmerk auf die Aspekte gerichtet, die Risiken hinsichtlich der Sicherheit und Gesundheit Personen verursachen könnten.
- Der Hersteller hat alle „Regeln der guten Konstruktionstechnik“ befolgt und das Gerät mit speziell ausgewählten Materialien ausgeführt, um Lebensmittelhygiene und Betriebsfunktionstüchtigkeit zu garantieren.
- Diese Informationen haben zum Zweck, die Bediener für die Vorbeugung jedes Betriebs- oder Lebensmittelrisikos zu sensibilisieren. Umsichtiges Arbeiten ist in jedem Fall unverzichtbar. Die Sicherheit liegt auch in den Händen derjenigen, die mit dem Gerät interagieren (Installateure und Bediener).

- Lesen Sie sorgfältig die in der mitgelieferten Bedienungsanleitung stehenden und die unmittelbar am Gerät angebrachten Anweisungen und befolgen Sie insbesondere die Sicherheitshinweise.
- Führen Sie die innerbetriebliche Beförderung des Geräts unter Berücksichtigung der direkt auf der Verpackung, auf dem Gerät und in der Bedienungsanleitung angegebenen Informationen durch.
- Während der Transport-, Beförderungs- und Installationsphasen stoßen Sie nicht mit dem Gerät an oder lassen Sie dieses nicht fallen, um die Beschädigung seiner Komponenten zu vermeiden.
- Manipulieren, entfernen oder umgehen Sie auf keinen Fall die auf dem Gerät installierten Sicherheitsvorrichtungen.
- Dem Bediener wird empfohlen, die gesamte Bedienungsanleitung aufmerksam zu lesen und sicherzustellen, diese in allen ihren Teilen, insbesondere alle Informationen bezüglich der Sicherheit, verstanden zu haben.
- Bei der Erstbenutzung des Geräts führen Sie, falls notwendig, einige Simulationen durch, um sich mit den Bedienelementen, insbesondere mit denjenigen zur Ein- und Ausschaltung, vertraut zu machen.
- **Benutzen Sie das Gerät nur für die vorgesehenen Einsatzbereiche. Der unsachgemäße Gebrauch und der Einsatz des Geräts für nicht vorgesehene Zwecke kann Risiken für die Sicherheit und Gesundheit von Personen sowie wirtschaftliche Schäden herbeiführen.**
- **Der Hersteller lehnt jede Haftung für Schäden ab, die durch unsachgemäßen Gebrauch des Geräts, durch Nichteinhaltung der Angaben in dieser Bedienungsanleitung und durch Manipulierung oder Änderungen am Gerät ohne seine formale Genehmigung verursacht worden sind.**
- Alle Eingriffe, die eine präzise technische Kompetenz oder besondere Fähigkeiten (Installation, Anschluss der Versorgungsleitungen, usw.) erfordern, sind ausschließlich von autorisiertem Fachpersonal durchzuführen, das im spezifischen Tätigkeitsbereich erworbene und anerkannte Erfahrung vorweisen kann.
- Die Umgebung darf keine Bereiche mit potentiell explosionsgefährdeten und / oder brandgefährdeten Gas- oder Pulverkonzentrationen aufweisen.
- Die Aktivität kann Auswirkungen auf die Umgebung haben, daher müssen die Emissionen in die Atmosphäre, die Abwasserabflüsse und die Kontamination des Bodens, der Einsatz von Rohstoffen und natürlichen Hilfsquellen und die Abfallbeseitigung berücksichtigt werden.
- Die Verpackungskomponenten sind gemäß der im Anwenderland geltenden Gesetze zu entsorgen.
- Während der Phasen der Geräteabrüstung- und -verschrottung sind alle Komponenten je nach ihren Eigenschaften einzuordnen und getrennt zu entsorgen. Insbesondere die mit einem speziellen Symbol gekennzeichneten elektrischen und elektronischen Komponenten sind in speziellen autorisierten Sammelstellen zu entsorgen oder dem Verkäufer bei einem Neukauf zurückzubringen.

SICHERHEITSVORGABEN FÜR DIE VERSORGUNG MIT GAS

Wenn das Gerät mit Gas versorgt wird, sind die folgend aufgelisteten Sicherheitsvorgaben zu beachten.

- Die Installation, die Inbetriebnahme, die außerordentliche Wartung und der Anschluss an die Gasversorgung sind ausschließlich von autorisiertem Personal mit im spezifischen Eingriffsbereich erworbener und anerkannter Erfahrung unter Beachtung der geltenden Vorschriften und Gesetze durchzuführen.
- Das mit dem Anschluss beauftragte autorisierte Personal muss sicherstellen, dass die Eigenschaften des Netzgases mit den Angaben auf dem Geräteschild übereinstimmen.
- Falls das Gerät mit Gas versorgt wird und darüber hinaus auch mit Elektrovorrichtungen ausgestattet ist, müssen die Eigenschaften der Anschlussleitung mit den Angaben auf dem Schild übereinstimmen.
- Benutzen Sie das Gerät nicht mit beschädigten oder nicht wirksamen Gasversorgungsschläuchen. Sobald Sie einen Defekt feststellen, stoppen Sie das Gerät unverzüglich unter Sicherheitsbedingungen und lassen Sie die Schläuche durch autorisiertes und qualifiziertes Personal ersetzen.
- Am Ende der Benutzung drehen Sie die Bedienknöpfe zum Ausschalten des Geräts, stellen Sie sicher, dass die Brenner ausgeschaltet sind und schließen Sie die Gasversorgungsleitung.
- Vor jedem Eingriff zur Reinigung, Wartung, usw. **SCHLIESSEN SIE DIE GASVERSORGUNGSLEITUNG** und vergewissern Sie sich, dass der Bereich zum Braten der Lebensmittel komplett abgekühlt ist.
- Falls das Gerät auch mit Elektrovorrichtungen ausgestattet ist, **SCHLIESSEN SIE DIE GASVERSORGUNGSLEITUNG** und schalten Sie auch die Hauptstromversorgung ab (oder ziehen Sie den Stecker aus der Steckdose).
- Stellen Sie stets sicher, dass die Stromversorgungskabel nicht beschädigt und wirksam sind. Sobald Sie einen Defekt feststellen, lassen Sie die Kabel durch autorisiertes und mit im spezifischen Eingriffsbereich erworbener und anerkannter Erfahrung ersetzen.
- Reinigen Sie das Gerät am Ende jedes Gebrauchs oder wenn Sie es für notwendig halten, je nach verarbeitetem Lebensmitteltyp.
- Reinigen Sie sorgfältig alle Geräteteile (angrenzende Bereiche inbegriffen), die in direkten oder indirekten Kontakt mit Lebensmitteln kommen können, um diese vor Kontaminationsrisiko zu schützen und die Hygiene zu erhalten.
- Reinigen Sie das Gerät ausschließlich mit für Lebensmittel geeigneten Reinigungsprodukten. Verwenden Sie niemals korrosive oder entflammbare Reinigungsprodukte oder Produkte, die schädliche Substanzen enthalten und/oder abgeben.

DE

- Reinigen und „hygienisieren“ Sie das Gerät unter Verwendung von individuellen Schutzvorrichtungen, insbesondere bei der Verwendung von Reinigungsprodukten.
- Reinigen Sie das Gerät nicht mit Wasserstrahl, um die installierten Komponenten und Vorrichtungen nicht zu beschädigen.
- Im Fall von längerer Nichtbenutzung des Geräts reinigen Sie alle Teile (innen und außen) sorgfältig und trocknen Sie diese gut ab. SCHLIESSEN SIE DIE GASVERSORGUNGSL EITUNG und vergewissern Sie sich, dass die Umgebungsbedingungen für die längere Aufbewahrung des Geräts geeignet sind.

SICHERHEITS- UND INFORMATIONSSZEICHEN

Auf dem Gerät befinden sich Sicherheitszeichen in Übereinstimmung mit den Bereichen, in denen RESTRISIKEN bestehen, die über das entsprechende Risiko informieren.

Die Abbildungen zeigen die auf dem Gerät angebrachten Sicherheitszeichen und Informationen.



Verbrennungsgefahr: zeigt an, dass auf die heißen Oberflächen geachtet werden muss.



Elektroschockgefahr: zeigt an, dass die Hauptstromversorgung abgeschaltet werden muss (oder der Netzstecker herausgezogen werden muss), bevor Arbeiten an den Elektroanschlüssen verrichtet werden.

DE

- **Gaseigenschaften:** Angabe der Gaseigenschaften mit Bezug auf das Anwenderland (Gastyp, Gasdruck, usw.).

Auf dem Gerät (in der Nähe des Verbindungsglieds für den Gasanschluss) befindet sich ein Schild mit Angaben zu den verschiedenen Gaseigenschaften und Bezügen auf das Anwenderland.

Falls das Netzgas nicht mit dem Gas der Abnahme übereinstimmt, muss der Installateur die „Umrüstung“ des Geräts vornehmen und den verwendeten Gastyp auf dem Schild angeben, bevor er den Anschluss an das Gasversorgungsnetz ausführt.

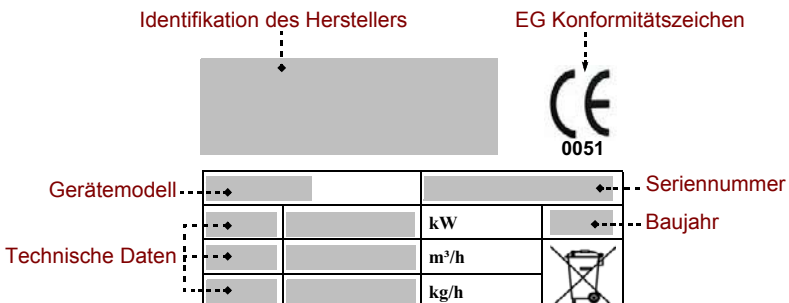
Die Abbildungen zeigen die Schilder je nach Gerätetyp.

– Schild mit Gaseigenschaften und Benutzerlandkennzeichen mit Bezug auf die „Gas-Ke-
bap-Grille“

IT-GB-ES PT-IE-GR	G20 G30/G31	I12H3+	20 mbar 28-30/37 mbar	() ()
FR	G20 G30/G31	I12E+3+	20 mbar 28-30/37 mbar	() ()
DE	G20 G30/G31	I12ELL3B/P	20 mbar 50 mbar	() ()
BE	G30/G31	I2E+ : I3+	28-30/37 mbar	()
NO - NL	G30/G31	I3B/P	30 mbar	()
LU	G20	I2E	20 mbar	()
AT CH	G20 G30/G31	I12H3B/P	20 mbar 50 mbar	() ()
DK-FI-SE	G20 G30/G31	I12H3B/P	20 mbar 30 mbar	() ()

IDM-34605700100.pdf

DE



IDM C:13460570.fm

IDM-34605700200.tif

VORGABEN FÜR AUSPACKEN, BEFÖRDERUNG UND INSTALLATION

- Das Gerät wird in einem speziellen Behälter geliefert und, falls notwendig, sachgemäß mit stoßsicherem Material stabilisiert, um seine Unversehrtheit zu gewährleisten. Je nach den Geräteeigenschaften, dem Bestimmungsort und dem zu verwendenden Transportmittel kann die Verpackung pallettisiert sein, um die Beförderung zu erleichtern. Alle Informationen für die Beförderung (Be- und Entladen) unter Sicherheitsbedingungen sind direkt auf der Verpackung angegeben.
- Die Beförderung der Verpackung muss je nach ihren Eigenschaften (Gewicht, Abmessungen, usw.) erfolgen. Falls Gewicht und Inhalt gering sind, kann die Beförderung manuell erfolgen, andernfalls ist ein Hebemittel von angemessener Nutzlast zu verwenden. Beim Erhalt des Geräts ist die Unversehrtheit aller Komponenten zu überprüfen. Im Fall von Beschädigung oder Fehlen einiger Teile, nehmen Sie Kontakt mit dem Bereichsverkäufer auf, um die Vorgangsweise zu vereinbaren.
- Die Installation ist von autorisiertem Fachpersonal auszuführen, das vorab sicherstellen muss, dass die Stromversorgungsleitung den diesbezüglich geltenden Gesetzesvorschriften sowie den im Anwenderland geltenden Normen und spezifischen Vorgaben entspricht.
- Vor der Installation des Geräts ist sicherzustellen, dass der Aufstellbereich geeignet, ausreichend belüftet und beleuchtet, stabil ist und dass dieser über einen ausreichenden Umgebungsraum verfügt, um die Reinigungs- und Wartungsarbeiten mühelos ausführen zu können. Stellen Sie darüber hinaus sicher, dass die Aufstellfläche stabil, nivelliert ist und dass seine Oberfläche leicht von Rückständen zu reinigen ist, um das Risiko von Schmutzansammlung und Kontamination der Lebensmittel zu vermeiden.

DE

Das für die Elektroanschlussarbeiten autorisierte Personal muss die perfekte Wirksamkeit der Erdung der Elektroanlage überprüfen und sicherstellen, dass die Linienspannung und die Frequenz den auf dem Typenschild angegebenen Daten entsprechen.

Für die Geräte mit besonderen morphologischen Eigenschaften (Form, Gewicht, Abmessungen, usw.) könnten die in diesem Abschnitt enthaltenen Informationen nicht ausreichen. Zusätzliche Informationen sind gegebenenfalls im Abschnitt „Hebemodalitäten“ jedes einzelnen Geräts zu finden.

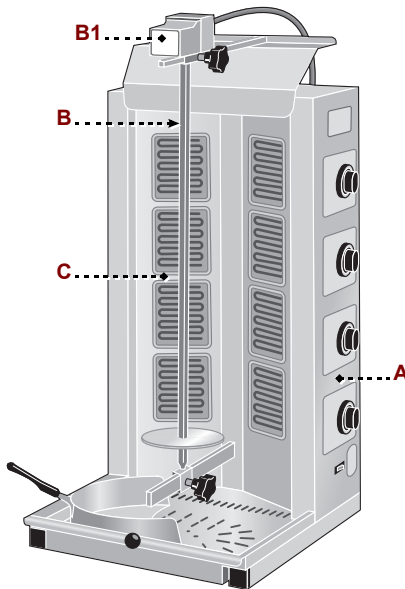
ALLGEMEINE BESCHREIBUNG DES GERÄTS

- Der Kebap-Grill ist ein Gerät, das zum Grillen von Fleisch für Kebap für den Verzehr durch Personen entwickelt und konstruiert wurde.
- Es handelt sich um ein Gerät professionellen Typs, das in kommerziellen Räumen (Bar, Pizza-Restaurants, Restaurants, usw.) zu installieren ist. Das Gerät bedarf keiner besonderen Einweisung, aber die Bediener müssen notwendigerweise über spezielle Kenntnisse und Kompetenzen im Ristorationsbereich verfügen.

Jeder nicht vom Hersteller vorgesehene Gebrauch ist als „UNSACHGEMÄß“ zu betrachten.

- Das Gerät ist in mehreren Modellen lieferbar, hergestellt mit ausgewählten Materialien und passenden Konstruktionstechniken zur Gewährleistung maximaler Hygiene, Oxidationsbeständigkeit sowie beträchtlicher Energieersparnis und hoher Betriebssicherheit. Die Abbildung zeigt die Hauptkomponenten eines Gerätemodells und die Liste enthält Angaben zu ihrer Beschreibung und Funktionsweise.

DE



- A) Schalttafel:** mit den für das Funktionieren des Geräts notwendigen Bedienelementen ausgestattet (siehe "Beschreibung der Bedienelemente").
- B) Grillspieß:** mit einem Elektromotor (**B1**) zur Aktivierung der Spießdrehung ausgestattet.
- C) Grillplatte:** mit Elektrowiderständen ausgestattet.

TECHNISCHE EIGENSCHAFTEN

Tabelle 1: Technische Daten des Geräts

Beschreibung	Messeinheit	GYR60	GYR80
Leistung	kW	4,2	5,6
Stromversorgung	V/Ph/Hz	230-400V/3-3N/50-60Hz	
Grillnutzhöhe	mm	600	780
Fleischfassungsvermögen	kg	20 + 35	25 + 50
Gerätabmessungen	mm	480x500x870	480x500x1060
Verpackungsabmessungen	mm	670x670x1320	670x670x1320
Nettogewicht	kg	26	31
Installationstyp		Treseninstallation	
Geräuschpegel	dB (A)	<70	



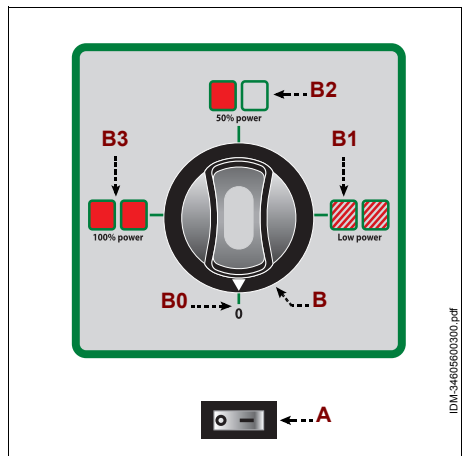
BESCHREIBUNG DER BEDIENELEMENTE

Das Gerät ist mit den aufgelisteten Bedienelementen, die zur Aktivierung der Hauptfunktionen notwendig sind, ausgestattet.

- A) Schalter:** zur Aktivierung und Deaktivierung der Drehung des Spießes und des Kühl-Ventilators.
- B) Bedienknopf Widerstände:** zum Einschalten, Ausschalten und Einstellen der Widerstände.

- Position (**B0**): Stromversorgung deaktiviert
- Position (**B1**): Elektrowiderstände auf Mindestleistung eingestellt.

- Position (**B2**): ein Elektrowiderstand ist auf Höchstleistung eingestellt und der andere ist deaktiviert.
- Position (**B3**): Elektrowiderstände auf Höchstleistung eingestellt.



IDM-34605600300.pdf

IDM C134605600.fm

BEDIENUNGSHINWEISE



Achtung - Vorsicht

Das Gerät ist mit einem Abstand von mindestens 20 cm von den Wänden aufzustellen.

- 1-Bereiten Sie das Lebensmittel vor und schieben Sie dieses auf den Spieß bis zur Auflagebasis.
- 2-Schieben Sie den Spieß in das Gerät und stellen Sie über die Drehknöpfe den Abstand des Spießes von den Widerständen (ungefähr 10 cm) ein.
- 3-Betätigen Sie den Schalter **(A)** zur Aktivierung der Spießdrehung.
- 4-Stellen Sie die Temperaturen der Widerstände über die Drehknöpfe **(B)** ein.
- 5-Wenn das Produkt den richtigen Behandlungsgrad erreicht hat, betätigen Sie den Schalter **(A)** zur Deaktivierung der Spießdrehung und zur Deaktivierung der Elektrowiderstände.
- 6-Entnehmen Sie das Lebensmittel mit Hilfe der speziellen Werkzeuge.

Zur Entnahme des Lebensmittels kann das spezielle, auf Anfrage mitgelieferte Elektromesser verwendet werden.

Bei Erstbenutzung des Geräts entfernen Sie gegebenenfalls die Schutzfolie und lassen Sie dieses ohne Lebensmittel für eine ausreichende Zeit (ungefähr 30 Minuten) laufen, um unangenehme Gerüche zu beseitigen.

DE

GERÄTEREINIGUNG

Vor der Reinigung des Geräts (am Ende des Arbeitstags oder falls notwendig), schalten Sie die Hauptstromversorgung ab (oder ziehen Sie den Netzstecker heraus) und stellen Sie sicher, dass der zu behandelnde Bereich vollkommen abgekühlt ist.

- Reinigen Sie sorgfältig die Arbeitsfläche und alle Umgebungsbereiche.
- Reinigen Sie die Außenoberflächen des Geräts mit einem feuchten Tuch oder mit einem Schwamm.



Achtung - Vorsicht

Führen Sie die Reinigungsarbeitsschritte ausschließlich mit für Lebensmittel geeigneten Reinigungsprodukten aus. Verwenden Sie auf keinen Fall korrosive, entflammbare Reinigungsprodukte oder solche, die gesundheitsschädliche Substanzen enthalten.

Falls vorgesehen ist, das Gerät für längere Zeit nicht zu benutzen, reinigen Sie dieses, schalten Sie die Hauptstromversorgung ab (oder ziehen Sie den Netzstecker heraus) und schützen Sie das Gerät auf geeignete Weise, um es sauber zu halten.

STÖRUNGSSUCHE

Die nachstehenden Informationen dienen als Hilfe beim Erkennen und bei der Behebung eventueller Störungen und Fehlfunktionen, die im Betrieb auftreten könnten. Einige Störungen können vom Bediener behoben werden, andere erfordern präzise technische Kompetenz oder besondere Fähigkeiten und sind ausschließlich von Fachpersonal durchzuführen, das im spezifischen Tätigkeitsbereich erworbene und anerkannte Erfahrung vorweisen kann.



Informationen

Bauen Sie keine Innenteile des Geräts aus.

Der Hersteller übernimmt keinerlei Haftung für durch Manipulationen verursachte Schäden.

Tabelle 2: Betriebsstörungen

<i>Störung</i>	<i>Ursachen</i>	<i>Behelfe</i>
Das Gerät heizt nicht.	Hauptschalter ausgeschaltet.	Schalten Sie den Hauptschalter ein.
	Keine Spannung auf der Stromversorgungsleitung.	Nehmen Sie Kontakt mit dem Verkäufer oder mit dem Kundendienst auf.
	Widerstand funktioniert nicht.	Nehmen Sie Kontakt mit dem Verkäufer oder mit dem Kundendienst auf.
Der Spieß dreht sich nicht	Hauptschalter ausgeschaltet.	Schalten Sie den Hauptschalter ein.
	Keine Spannung auf der Stromversorgungsleitung.	Nehmen Sie Kontakt mit dem Verkäufer oder mit dem Kundendienst auf.
	Das zu grillende Lebensmittel ist zu schwer.	Verringern Sie das Gewicht des zu grillenden Lebensmittels



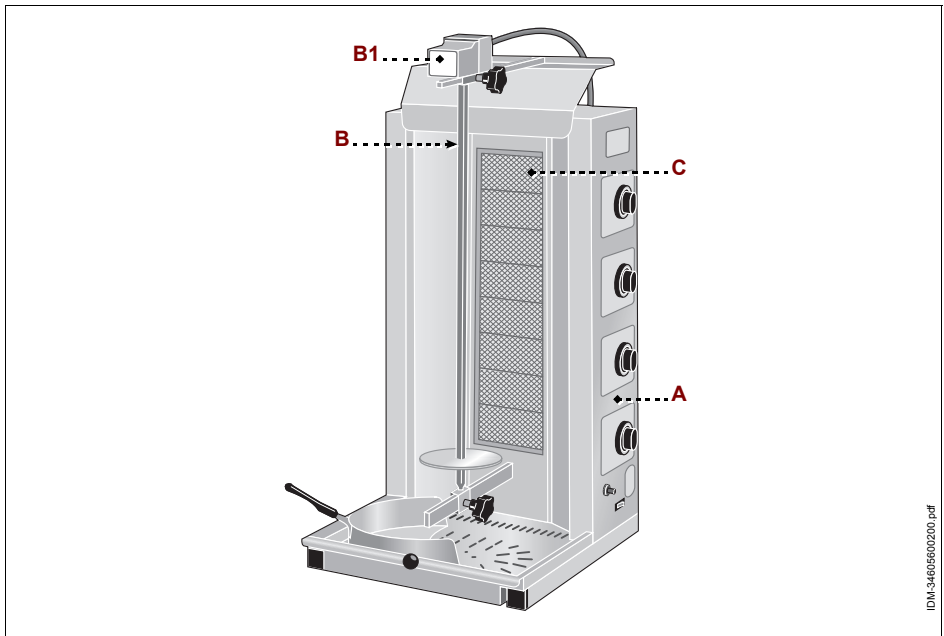
ALLGEMEINE BESCHREIBUNG DES GERÄTS

- Der Kebab-Grill ist ein Gerät, das zum Grillen von Fleisch für Kebab für den Verzehr durch Personen entwickelt und konstruiert wurde.
- Es handelt sich um ein Gerät professionellen Typs, das in kommerziellen Räumen (Bar, Pizza-Restaurants, Restaurants, usw.) zu installieren ist. Das Gerät bedarf keiner besonderen Einweisung, aber die Bediener müssen notwendigerweise über spezielle Kenntnisse und Kompetenzen im Rstorationsbereich verfügen.

Jeder nicht vom Hersteller vorgesehene Gebrauch ist als „UNSACHGEMÄß“ zu betrachten.

- Das Gerät ist in mehreren Modellen lieferbar, hergestellt mit ausgewählten Materialien und passenden Konstruktionstechniken zur Gewährleistung maximaler Hygiene, Oxidationsbeständigkeit sowie beträchtlicher Energieersparnis und hoher Betriebssicherheit.
- Das Gerät ist mit einem Sicherheitsthermoelement ausgestattet, das die Gasversorgung im Fall von Ausschalten der Steuerflamme blockiert.

Die Abbildung zeigt die Hauptkomponenten eines Gerätemodells und die Liste enthält Angaben zu ihrer Beschreibung und Funktionsweise.



- A) Schalttafel:** mit den für das Funktionieren des Geräts notwendigen Bedienelementen ausgestattet (siehe "Beschreibung der Bedienelemente").
- B) Grillspieß:** mit einem Elektromotor (**B1**) zur Aktivierung der Spießdrehung ausgestattet.
- C) Grillplatte:** mit Gasbrennern ausgestattet.

TECHNISCHE EIGENSCHAFTEN

Tabelle 3: Technische Daten des Geräts

Beschreibung	Messeinheit	GYR60M	GYR80M
Gas-Nennförderleistung	kW	10,2	13,6
Versorgungstyp		METANO-GPL	
Stromversorgung	V/Ph/Hz	230V/1N/50-60Hz	
Energieverbrauch	kcal/h	8772	11696
Gasverbrauch (Methangas)	m³/h	1,05 (G20) - 1,23 (G25)	1,27 (G20) - 1,48 (G25)
Gasverbrauch (LPG)	kg/h	0,71	0,95
Grillnutzhöhe	mm	660	820
Fleischfassungsvermögen	kg	20 ÷ 35	25 ÷ 50
Gerätabmessungen	mm	480x500x940	480x500x1105
Verpackungsabmessungen	mm	670x670x1320	670x670x1320
Nettogewicht	kg	26	32
Installationstyp		Treseninstallation	
Geräuschpegel	dB (A)	<70	

BESCHREIBUNG DER BEDIENELEMENTE

Das Gerät ist mit den aufgelisteten Bedienelementen, die zur Aktivierung der Hauptfunktionen notwendig sind, ausgestattet.

A) Schalter: zur Aktivierung und Deaktivierung der Drehung des Spießes.

B) Piezoelektrischer Zündschalter: zur Zündung der Dauerflamme.

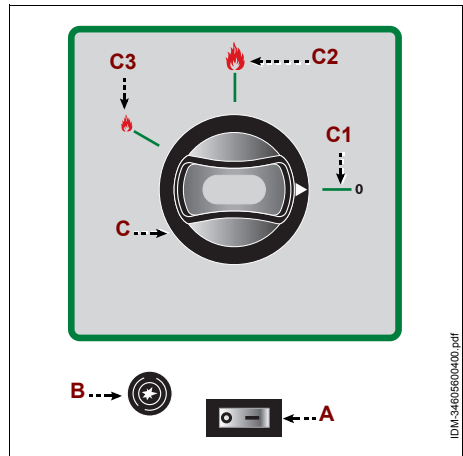
Die Zündung der Dauerflamme ist nur freigeschaltet, wenn der Drehknopf (C) auf Position (C2) steht.

C) Bedienelement Brenner: zum Einschalten, Ausschalten und Einstellen des Brenners und zum Aktivieren der Dauerflamme.

Position (C1): Gasversorgung deaktiviert

Position (C2): Brennerflamme auf maximale Stärke eingestellt.

Position (C3): Brennerflamme auf minimale Stärke eingestellt.



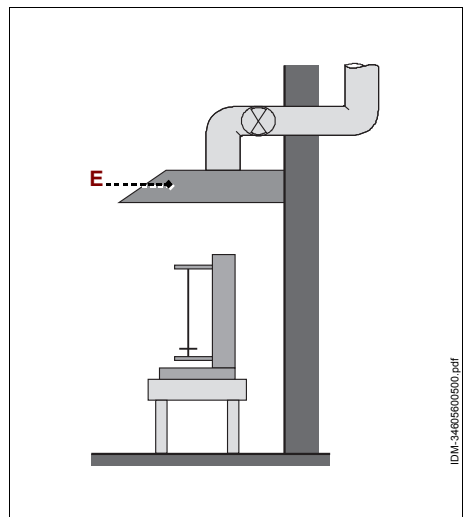
ANSCHLUSS BRENNGASABLASS

DE Rauchablass Typ A1

– Die Geräte vom Typ A1 erfordern keinen direkten Anschluss an einen Ablasskanal für Verbrennungsprodukte.

Die Verbrennungsprodukte sind jedoch in spezielle Abzugshauben (E) oder ähnliche Vorrichtungen, die an einen Kamin von sicherer Effizienz angeschlossen sind, oder direkt nach außen abzuführen.

Sollten diese Vorrichtungen nicht vorhanden sein, ist der Einsatz einer Luftabsaugevorrichtung mit Direktanschluss nach außen und mit einer Förderleistung, die den vorgegebenen Wert nicht unterschreitet, zulässig. Die vorgegebene Förderleistung ist um den für das Wohlergehen der Bediener notwendigen Luftaustausch je nach geltender Vorschrift, ungefähr um einen Gesamtwert von 35 m³/h für jedes kW der installierten Gasleistung, zu erhöhen.





Achtung - Vorsicht

Das Elektrosteuersystem des Ventilators der Rauchabzugsanlage muss mit dem Gasversorgungssystem integriert sein, sodass der Ventilator sich aktiviert, sobald der Gashahn geöffnet wird.

BEDIENUNGSHINWEISE



Achtung - Vorsicht

Das Gerät ist mit einem Abstand von mindestens 20 cm von den Wänden aufzustellen.

- 1-Stellen Sie sicher, dass die Eigenschaften des Netzgases mit den Angaben auf dem Geräteschild übereinstimmen.



Achtung - Vorsicht

Benutzen Sie das Gerät nicht, wenn die Eigenschaften des Netzgases nicht mit den Angaben auf dem betreffenden Schild übereinstimmen.

Falls die Eigenschaften des Netzgases nicht mit den Angaben auf dem betreffenden Schild übereinstimmen, lassen Sie die Gasumrüstung durch einen Fachtechniker mit speziellen Fachkenntnissen durchführen.

- 2-Bereiten Sie das Lebensmittel vor und schieben Sie dieses auf den Spieß bis zur Auflagebasis.
- 3-Schieben Sie den Spieß in das Gerät und stellen Sie über die Drehknöpfe den Abstand des Spießes von den Brennern (ungefähr 10 cm) ein.
- 4-Betätigen Sie den Schalter **(A)** zur Aktivierung der Spießdrehung.
- 5-Drücken und drehen Sie den Drehknopf im Gegenuhrzeigersinn (Pos. **C2**) und betätigen Sie gleichzeitig mehrmals den piezoelektrischen Schalter **(B)**, um die Steuerflamme zu zünden.
- 6-Halten Sie den Drehknopf ungefähr 10 Sek. lang gedrückt, um das Thermoelement auszulösen.
- 7-Drehen Sie den Drehgriff **(C)** im Gegenuhrzeigersinn, um die Stärke der Flamme einzustellen.
- 8-Drehen Sie die Drehknöpfe **(D)** im Gegenuhrzeigersinn, um die Stärke der Flamme der oberen Brenner einzustellen.
- 9-Wenn das Produkt den richtigen Behandlungsgrad erreicht hat, betätigen Sie den Schalter **(A)** zur Deaktivierung der Spießdrehung und zum Ausschalten der Brenner.
- 10-Entnehmen Sie das Lebensmittel mit Hilfe der speziellen Werkzeuge.

Zur Entnahme des Lebensmittels kann das spezielle, auf Anfrage mitgelieferte Elektromesser verwendet werden.

Bei Erstbenutzung des Geräts entfernen Sie gegebenenfalls die Schutzfolie und lassen Sie dieses ohne Lebensmittel für eine ausreichende Zeit (ungefähr 30 Minuten) laufen, um unangenehme Gerüche zu beseitigen.

GERÄTEREINIGUNG

Zur Reinigung des Geräts (am Tagesende oder falls notwendig), SCHLIESSEN SIE DIE GASVERSORGUNGSLEITUNG und lassen Sie diese abkühlen.

- Reinigen Sie sorgfältig die Arbeitsfläche und alle Umgebungsbereiche.
- Reinigen Sie die Außenoberflächen des Geräts mit einem feuchten Tuch oder mit einem Schwamm.



Achtung - Vorsicht

Führen Sie die Reinigungsarbeitsschritte ausschließlich mit für Lebensmittel geeigneten Reinigungsprodukten aus. Verwenden Sie auf keinen Fall korrosive, entflammbare Reinigungsprodukte oder solche, die gesundheitsschädliche Substanzen enthalten.

Falls vorgesehen ist, das Gerät für längere Zeit nicht zu benutzen, SCHLIESSEN SIE DIE GASVERSORGUNGSLEITUNG, reinigen Sie das Gerät und schützen Sie dieses auf geeignete Weise, um es sauber zu halten.

STÖRUNGSSUCHE

Die nachstehenden Informationen dienen als Hilfe beim Erkennen und bei der Behebung eventueller Störungen und Fehlfunktionen, die im Betrieb auftreten könnten.

Einige Störungen können vom Bediener behoben werden, andere erfordern präzise technische Kompetenz oder besondere Fähigkeiten und sind ausschließlich von Fachpersonal durchzuführen, das im spezifischen Tätigkeitsbereich erworbene und anerkannte Erfahrung vorweisen kann.

DE



Informationen

Bauen Sie keine Innenteile des Geräts aus.

Der Hersteller übernimmt keinerlei Haftung für durch Manipulationen verursachte Schäden.

Tabelle 4: Betriebsstörungen

<i>Störung</i>	<i>Ursachen</i>	<i>Behelfe</i>
Gasgeruch.	Gelegentlicher Gasaustritt beim Ausschalten der Flamme	Schließen Sie den Gasversorgungshahn und lüften Sie den Raum.
Die Leuchtanzeige der Steuerflamme leuchtet nicht auf.	Der piezoelektrische Zündschalter funktioniert nicht.	Überprüfen Sie die Wirksamkeit des piezoelektrischen Zündschalters.
		Zünden Sie manuell mit freier Flamme
		Nehmen Sie Kontakt mit dem Verkäufer oder mit dem Kundendienst auf.
Die Leuchtanzeige der Dauerflamme erlischt	Das Thermoelement hat sich nicht ausreichend aufgeheizt.	Insistieren Sie länger beim Zünden

Tabelle 4: Betriebsstörungen

<i>Störung</i>	<i>Ursachen</i>	<i>Behelfe</i>
Der Spieß dreht sich nicht	Hauptschalter ausgeschaltet.	Schalten Sie den Hauptschalter ein.
	Keine Spannung auf der Stromversorgungsleitung.	Nehmen Sie Kontakt mit dem Verkäufer oder mit dem Kundendienst auf.
	Das zu grillende Lebensmittel ist zu schwer.	Verringern Sie das Gewicht des zu grillenden Lebensmittels

GASANSCHLUSS

Alle Eingriffe bezüglich Gasanschluss, Gasumrüstung und Kontrolle des Gasdrucks müssen von Fachpersonal durchgeführt werden, das präzise Fachkenntnisse und besondere Fähigkeiten im spezifischen Bereich aufweisen muss. Dies gilt auch für alle Eingriffe der außerordentlichen Wartung wie die Schmierung und/oder die Auswechslung der Thermoelemente oder der Brenner.

Rüsten Sie den Gasversorgungsschlauch mit einem Hahn aus, um gegebenenfalls den Anschluss an die Gasversorgungsanlage zu unterbrechen.

Der Hahn (nicht mit dem Gerät geliefert) muss an einer gut sichtbaren und leicht zugänglichen Stelle installiert werden, sodass sein Funktionsstatus (offen oder geschlossen) leicht erkennbar ist.

DE

UMRÜSTUNG GASVERSORGUNG

Das Gerät wird mit dem Kennzeichen des Netzgases, mit dem der Hersteller die Abnahme durchgeführt hat, auf den Markt gebracht.

Falls das Netzgas nicht mit dem Gas der Abnahme übereinstimmt, muss der Installateur die „Umrüstung“ des Geräts vornehmen und den verwendeten Gastyp auf dem Schild angeben, bevor er den Anschluss an das Gasversorgungsnetz ausführt.



Informationen

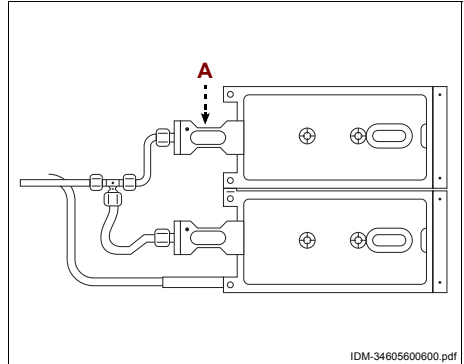
Nach Beendigung der „Umrüstung“ des Geräts zur Anpassung an die Versorgung mit dem verwendeten Gas stellen Sie sicher, dass kein Gasaustritt oder Funktionsstörungen auftreten, führen Sie die Abnahme durch und geben Sie den verwendeten Gastyp auf dem Typenschild an.

Zur "Umrüstung" und Anpassung des Geräts an die Versorgung mit dem verwendeten Gas schließen Sie den Gasversorgungshahn und führen Sie die nachfolgend aufgelisteten Arbeitsschritte durch.

- Auswechslung der Brennerdüsen
- Einstellung der thermischen Leistung aufs Minimum

Auswechslung der Brennerdüsen

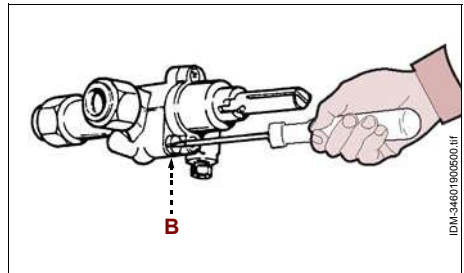
- 1-Lösen Sie die Schrauben und montieren Sie die hintere Blende ab.
- 2-Lösen Sie die Düse (**A**) und ersetzen Sie diese mit der für den verwendeten Gastyp geeigneten Düse.
- 3-Montieren Sie die hintere Blende wieder und befestigen Sie diese mit den Schrauben.



Einstellung der thermischen Leistung aufs Minimum

Gerät mit METHANGAS-Versorgung.

- 1-Entfernen Sie den Drehknopf.
- 2-Lösen Sie die Schraube (**B**) (ungefähr um eine 2/3 Drehung) und montieren Sie den Drehknopf wieder.
- 3-Schalten Sie den Brenner ein, drehen Sie den Drehknopf auf die Minimalstärkeposition.
- 4-Ziehen Sie den Drehknopf heraus und ziehen Sie die Schraube (**B**) fest, bis eine stabile Flamme erhalten wird.
- 5-Montieren Sie den Bedienknopf des Brenners wieder und drehen Sie diesen, um den Brenner auszuschalten.
- 6-Wiederholen Sie die Einstellung des Minimums auch am anderen Brenner.



DE

Gerät mit FLÜSSIGGAS- Versorgung (LPG)

- 1-Ziehen Sie die Drehknöpfe heraus.
- 2-Ziehen Sie die Minimaleinstellschraube (**B**) komplett fest.
- 3-Montieren Sie die Drehknöpfe wieder.
- 4-Schalten Sie das Gerät ein und stellen Sie sicher, dass die Flamme stabil ist.
- 5-Schalten Sie das Gerät aus

KONTROLLE GASDRUCK

Gehen Sie in der angegebenen Weise vor.

- 1**-Schließen Sie den Gasversorgungshahn.
- 2**-Lösen Sie die Schraube der Druckbuchse.
- 3**-Schließen Sie das Manometer an die Druckbuchse an.
- 4**-Öffnen Sie den Gasversorgungshahn wieder.
- 5**-Schalten Sie den Multizündungsbrenner ein, drehen Sie den Drehknopf auf die Maximalstärkeposition.
- 6**-Stellen Sie sicher, dass der auf dem Manometer angezeigte Wert mit dem Wert auf dem am Gerät angebrachten Schild übereinstimmt
- 7**-Schalten Sie den Brenner aus, schließen Sie den Gasversorgungshahn und ziehen Sie das Manometer heraus.
- 8**-Ziehen Sie die Schraube wieder fest.

AUßERORDENTLICHE WARTUNG

Alle Eingriffe der außerordentlichen Wartung, wie die Auswechslung von Komponenten wegen Beschädigung oder Verschleiß, sind von autorisiertem Personal mit präzisen technischen Fachkenntnissen und speziellen Fähigkeiten im spezifischen Bereich durchzuführen.

Nach Beendigung der Wartungsarbeiten (programmierte und außerordentliche Wartung) und vor der Wiederinbetriebnahme des Geräts stellen Sie immer sicher, dass die Wartungseingriffe auf korrekte Weise ausgeführt worden sind.

INFORMACIÓN GENERAL Y SOBRE SEGURIDAD

Recomendaciones para el lector	3
Objetivo del manual	3
Identificación del fabricante y del aparato	4
Modalidad de pedido de asistencia.....	4
Dispositivos de seguridad	4
Disposición de seguridad para alimentación a GAS	6
Señales de seguridad e información.....	7
Disposiciones para el desembalaje, desplazamiento e instalación.....	9

GYROS (ALIMENTACIÓN ELÉCTRICA)

Descripción general equipo	10
Características técnicas.....	11
Descripción mandos	11
Consejos para el uso	12
Limpieza de la máquina	12
Búsqueda de averías	13

GYROS (ALIMENTACIÓN A GAS)

Descripción general equipo	14
Características técnicas.....	15
Descripción mandos	16
Conexión a la descarga de gases quemados	16
Consejos para el uso	17
Limpieza de la máquina	18
Búsqueda de averías	18
Conexión de gas	19
Transformación de la alimentación a gas	19
Control de la presión del gas	21
Mantenimiento extraordinario	21

ES

RECOMENDACIONES PARA EL LECTOR

Antes de poner en funcionamiento la máquina, es necesario leer y comprender todo el contenido del manual de instrucciones.

Se recomienda leer las disposiciones de seguridad y respetarlas taxativamente.

La prudencia no puede sustituirse. La seguridad está también en manos de quienes utilizan la máquina durante la vida útil prevista.

Conservar este manual en un lugar conocido para disponer del mismo en caso de ser necesaria su consulta.

OBJETIVO DEL MANUAL

- El manual de uso y mantenimiento, que forma parte integrante del aparato, ha sido realizado por el fabricante en su idioma original para suministrar información necesaria para quienes estén autorizados para el uso de la máquina durante su vida útil prevista.
- Algo de tiempo dedicado a la lectura de la información permitirá evitar riesgos para la salud y la seguridad de las personas además de daños económicos.
- El fabricante se reserva el derecho de aportar modificaciones a la información indicada en el manual sin la obligación de comunicarla previamente siempre que no afecte las condiciones de seguridad.
- Algunas partes del texto se han subrayado dada la importancia de su contenido.



Importante

Indica información técnica de particular importancia que no se debe descuidar.



Cuidado - Advertencia

Indica que es necesario adoptar comportamientos adecuados para no poner en riesgo la salud y la seguridad de las personas y no provocar daños económicos.

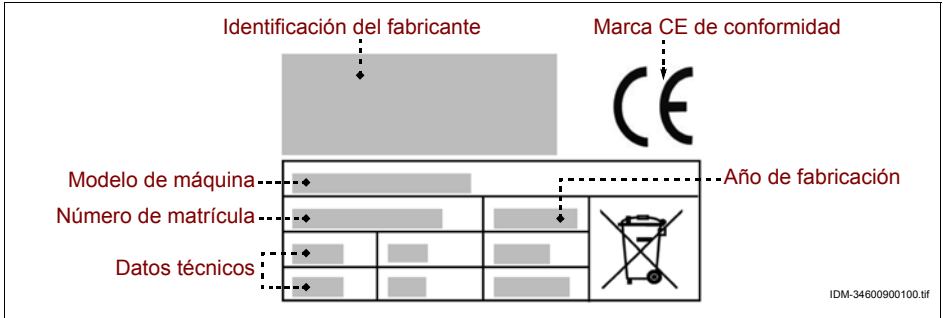


Peligro – Atención

Indica situaciones de grave peligro, que si no se tienen en cuenta, pueden significar un grave riesgo para la salud y la seguridad de las personas.

IDENTIFICACIÓN DEL FABRICANTE Y DEL APARATO.

La placa de identificación reproducida se aplica directamente a la máquina. En ella se mencionan las referencias y todas las indicaciones indispensables para la seguridad de uso.



El aparato se introduce en el mercado con la sigla del gas de red con el cual el fabricante ha realizado la prueba.

Si el gas de red no corresponde con aquel utilizado en la prueba, antes de realizar la conexión a la red de alimentación de gas, el instalador deberá realizar la "transformación" del aparato e indicar en la placa el tipo de gas en uso.

MODALIDAD DE PEDIDO DE ASISTENCIA

ES

Ante cualquier solicitud de asistencia técnica, indicar la versión de la máquina y el tipo de defecto encontrado.

DISPOSITIVOS DE SEGURIDAD

- Durante la fase de proyecto y de fabricación, el fabricante ha dado especial importancia a los aspectos que pudiesen ocasionar riesgos para la seguridad y la salud de las personas.
- El fabricante ha adoptado todas las "reglas de buena técnica de fabricación" y ha fabricado la máquina con materiales especialmente seleccionados para garantizar la higiene alimenticia y el funcionamiento.
- La finalidad de esta información es la de sensibilizar a los usuarios para que tengan sumo cuidado a fin de evitar cualquier riesgo de tipo operativo y alimentario. La prudencia no puede sustituirse. La seguridad está también en manos de quienes utilizan la máquina (instaladores y usuarios).

- Leer atentamente las instrucciones que se encuentran en el manual de la máquina, las aplicadas directamente en el aparato y en particular las referidas a la seguridad.
- Mover la máquina respetando la información indicada directamente en el embalaje, en la máquina y en las instrucciones para el uso.
- Durante las fases de transporte, desplazamiento e instalación, no golpear o dejar caer la máquina para evitar averiar sus componentes.
- En ningún caso forzar, eliminar o ignorar los dispositivos de seguridad instalados en la máquina.
- Se recomienda al usuario leer con atención todo el manual y asegurarse que se ha comprendido en su totalidad y en especial toda la información referida a la seguridad.
- Cuando se utiliza por primera vez, es necesario realizar algunas simulaciones para familiarizarse los mandos, en especial aquellos relativos al encendido y al apagado.
- **Utilizar la máquina solamente para aquellos usos previstos. El empleo de la máquina para usos impropios y diferentes de aquellos permitidos puede ocasionar riesgos para la seguridad y para la salud de las personas, además de provocar daños económicos.**
- **El fabricante declina cualquier responsabilidad por daños eventuales causados por el uso impropio de la máquina, por el no respeto de las indicaciones contenidas en el manual de uso y por forzamientos o modificaciones aportadas sin la autorización formal.**
- Todas las intervenciones de mantenimiento que requieran una competencia técnica precisa o una especial capacidad (instalación, conexión a las alimentaciones, etc.), deben ser realizadas exclusivamente por personal cualificado y con experiencia reconocida y adquirida en el sector específico de la intervención.
- El ambiente no debe poseer zonas con concentración de gases y polvos potencialmente explosivos y/o riesgos de incendio.
- La actividad puede influenciar el ambiente y con dicho objetivo es necesario tener en cuenta las emisiones a la atmósfera de las descargas de líquidos y de la contaminación del terreno, del uso de materias primas y de recursos naturales y de la gestión de los desechos.
- Los elementos del embalaje deben eliminarse cumpliendo con las leyes en vigor en el país de uso.
- Durante las fases de eliminación y desguace del aparato, seleccionar todos los componentes en función de sus características y realizar su eliminación diferenciada. En especial, los componentes eléctricos y electrónicos marcados con un símbolo específico, deben llevarse a los centros de recolección autorizados o bien se deben entregar al vendedor en el momento de una nueva compra.

DISPOSICIÓN DE SEGURIDAD PARA ALIMENTACIÓN A GAS

Cuando el aparato es alimentado a gas, se deben respetar las disposiciones de seguridad detalladas.

- La instalación, la puesta en funcionamiento, el mantenimiento extraordinario y la conexión a la alimentación del gas deben ser realizadas de forma exclusiva por personal autorizado con experiencia reconocida y adquirida en el sector específico de la intervención, respetando las normas y las leyes vigentes.
- El personal autorizado para realizar la conexión debe comprobar que las características del gas de red estén en conformidad con las indicadas en la placa.
- Si el aparato, además de alimentarse a gas está equipado también con dispositivos eléctricos, las características de la línea de conexión deben coincidir con aquellas indicadas en la placa.
- No utilizar el aparato con los tubos de alimentación de gas en mal estado o no eficientes. Una vez detectado el defecto, detener inmediatamente la máquina en condiciones de seguridad y hacer que personal autorizado y especializado cambie los tubos.
- Al finalizar el uso, girar los pomos de mando para apagar el aparato, controlar que los quemadores estén apagados y cerrar la línea de alimentación de gas.
- Antes de realizar cualquier tipo de intervención de limpieza, mantenimiento, etc. **CERRAR LA LÍNEA DE ALIMENTACIÓN DE GAS** y asegurarse que la zona de tratamiento de los alimentos esté completamente fría.
- Si el aparato está equipado con dispositivos eléctricos, además de **CERRAR LA LÍNEA DE ALIMENTACIÓN DE GAS**, desconectar también la alimentación eléctrica general (o bien desconectar la toma eléctrica).
- Controlar siempre que los cables de alimentación eléctrica estén en buen estado y sean eficientes. Cuando se detecta un defecto, hacerlos cambiar por personal autorizado y con experiencia reconocida y adquirida en el sector específico de la intervención.
- Limpiar la máquina cuando se deja de utilizar o cuando se advierte una razonable necesidad, incluso debido al tipo de producto alimentario tratado.
- Limpiar cuidadosamente todas las partes de la máquina (comprendidas las zonas de alrededor), que pueden estar en contacto directo o indirecto con los productos alimentarios, para preservarlos del riesgo de contaminación y mantener así la higiene.
- Limpiar la máquina exclusivamente con productos detergentes para uso alimentario. No utilizar productos de limpieza corrosivos e inflamables o productos que puedan contener y/o liberar sustancias nocivas.

ES

- Limpiar y desinfectar la máquina utilizando dispositivos de protección individuales, en especial cuando se utilizan productos detergentes.
- No realizar la limpieza de la máquina con chorros de agua para no dañar los componentes ni los dispositivos instalados.
- En caso de inactividad prolongada de la máquina limpiar y secar con cuidado todas sus partes (internas y externas). CERRAR LA LÍNEA DE ALIMENTACIÓN DEL GAS y asegurarse que las condiciones ambientales sean idóneas para conseguir una prolongada vida útil de la máquina.

SEÑALES DE SEGURIDAD E INFORMACIÓN

En el aparato, en correspondencia de las zonas en las cuales existen RIESGOS RESIDUALES, se aplican señales de seguridad que informan sobre el riesgo correspondiente.

Las ilustraciones representan las señales de seguridad e información aplicadas al aparato.



Peligro de quemaduras: indica que es necesario tener cuidado con las superficies calientes.



Peligro de shock eléctrico: indica que es necesario desconectar la alimentación eléctrica general (o bien desconectar la toma eléctrica) antes de intervenir en las conexiones eléctricas.

- **Características del gas:** indica las características del gas del país en que se utilizará el aparato (tipo de gas, presión del gas, etc.).

En el aparato (cerca de la conexión para el gas) se encuentra la placa que contiene las diferentes características del gas y las referencias para el país de uso.

Si el gas de red no corresponde con aquel utilizado en la prueba, antes de realizar la conexión a la red de alimentación de gas, el instalador deberá realizar la "transformación" del aparato e indicar en la placa el tipo de gas en uso.

Las ilustraciones representan las placas en función del tipo de aparato.

– Placa con las características del gas y la sigla del país donde se empleará la "Máquina a gas para cocinar kebab "

IT-GB-ES PT-IE-GR	G20 G30/G31	112H3+	20 mbar 28-30/37 mbar	() ()
FR	G20 G30/G31	112E+3+	20 mbar 28-30/37 mbar	() ()
DE	G20 G30/G31	112ELL3B/P	20 mbar 50 mbar	() ()
BE	G30/G31	12E+ :13+	28-30/37 mbar	()
NO - NL	G30/G31	13B/P	30 mbar	()
LU	G20	12E	20 mbar	()
AT CH	G20 G30/G31	112H3B/P	20 mbar 50 mbar	() ()
DK-FI-SE	G20 G30/G31	112H3B/P	20 mbar 30 mbar	() ()

IDM-34605700100.pdf

ES

Identificación del fabricante

Marca CE de conformidad



Modelo de máquina

Número de matrícula

Datos técnicos

Año de fabricación

		kW	
		m ³ /h	
		kg/h	

IDM-34605700200.tif

IDM C:13460570.fm

DISPOSICIONES PARA EL DESEMBALAJE, DESPLAZAMIENTO E INSTALACIÓN.

- El aparato se entrega embalado en un contenedor especial y, de ser necesario, se debe estabilizar con material antigolpes para asegurar que no sea dañado.
En función de las características del aparato, del lugar de colocación y del medio de transporte a utilizar, para facilitar el desplazamiento el embalaje puede colocarse sobre pallet.
Toda la información necesaria para realizar el desplazamiento (carga y descarga) en condiciones de seguridad se indica directamente en el embalaje.
- El desplazamiento del embalaje debe realizarse en función de sus características (peso, dimensiones, etc.). Si las dimensiones y el peso son escasos, el desplazamiento puede realizarse manualmente, en caso contrario, es necesario utilizar un dispositivo de elevación con la capacidad adecuada.
Al recibir el aparato, comprobar el buen estado de los componentes. En caso de daños o falta de algunas partes, contactar con el revendedor de zona para acordar el procedimiento a seguir.
- La instalación es realizada por personal experto y autorizado, que debe asegurarse previamente que la línea de alimentación eléctrica esté en correspondencia con las leyes vigentes en el país de uso.
- Antes de instalar el aparato, comprobar que la zona elegida sea idónea, debidamente aireada e iluminada, estable y que tenga el suficiente espacio alrededor para realizar con facilidad la limpieza y el mantenimiento. Comprobar también que el plano de apoyo sea estable, que esté nivelado y que la superficie sea fácil de limpiar para evitar el riesgo de acumulación de suciedad y de contaminación de los productos alimentarios.

ES

El personal autorizado para realizar la conexión eléctrica debe asegurarse la eficiencia perfecta de la conexión a tierra de la instalación eléctrica y debe comprobar que la tensión de la línea y la frecuencia se corresponden con los datos indicados en la placa de identificación.

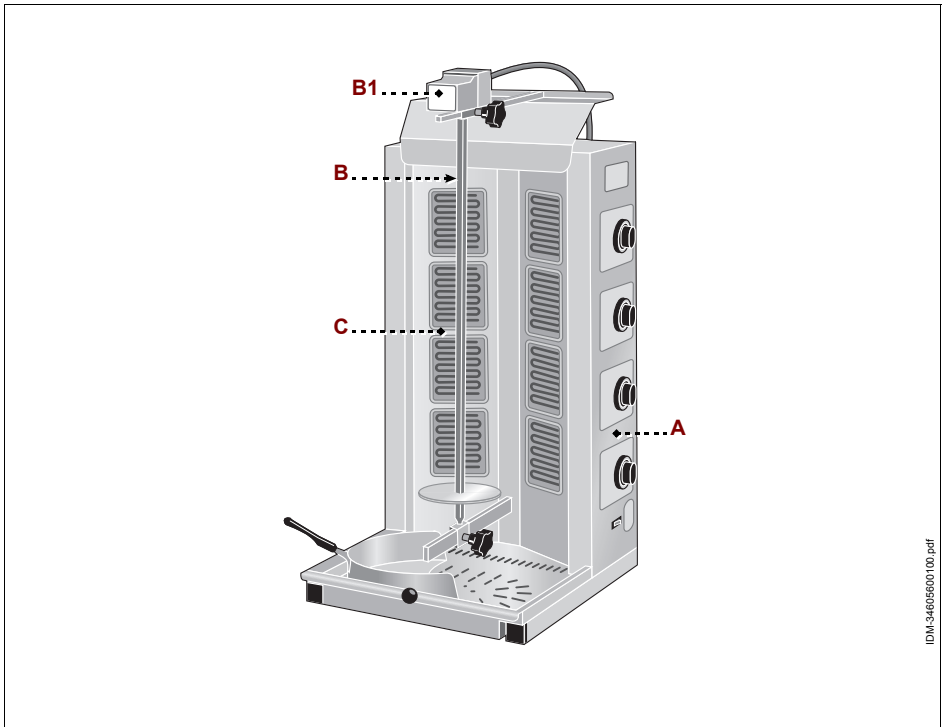
Para las máquinas con características morfológicas particulares (forma, peso, dimensiones, etc.) la información indicada en este párrafo podría no ser suficiente. Eventual información suplementaria se indica en el párrafo "Modalidad de levantamiento" para cada máquina.

DESCRIPCIÓN GENERAL EQUIPO

- La máquina para cocinar Kebab es un aparato proyectado y fabricado para cocinar carne para Kebab, destinada a la alimentación humana.
- Es una máquina profesional que se instala en ambientes de tipo comercial (bares, pizzerías, restaurantes, etc.) No se requiere una formación especial para su uso, pero es igualmente necesario que los usuarios tengan capacidades y competencias idóneas referidas al sector de la restauración.

Cualquier uso diferente del indicado por el fabricante debe considerarse como USO IMPROPIO.

- La máquina posee diferentes modelos fabricados con materiales seleccionados y con técnicas de fabricación apropiadas para garantizar la máxima higiene, la resistencia a la oxidación, un notable ahorro energético y la seguridad durante el funcionamiento.
- La ilustración representa los componentes principales de la máquina y el listado reproduce su descripción y funciones.



ES

- A) cuadro mandos:** está equipado con los dispositivos de mando necesarios para permitir el funcionamiento de la máquina (ver "Descripción mandos").
- B) Spiedo de cocción:** está equipado con un motor eléctrico (B1) que pone en funcionamiento la rotación del spiedo.
- C) Superficie de cocción:** está equipado con resistencias eléctricas.

CARACTERÍSTICAS TÉCNICAS

Tabla 1: Datos técnicos de la máquina

Descripción	Unidad de medida	GYR60	GYR80
Potencia	kW	4,2	5,6
Alimentación eléctrica	V/Ph/Hz	230-400V/3-3N/50-60Hz	
Altura pincho de cocción	mm	600	780
Capacidad carne	kg	20 ÷ 35	25 ÷ 50
Dimensiones de la máquina	mm	480x500x870	480x500x1060
Dimensiones embalaje	mm	670x670x1320	670x670x1320
Peso neto	kg	26	31
Tipo de instalación		Instalación sobre mostrador	
Nivel de ruido	dB (A)	<70	

DESCRIPCIÓN MANDOS

La máquina está equipada con los dispositivos de mando destallados, necesarios para activar las funciones principales.

A) Interruptor: sirve para activar o desactivar la rotación del spiedo y el ventilador de enfriamiento.

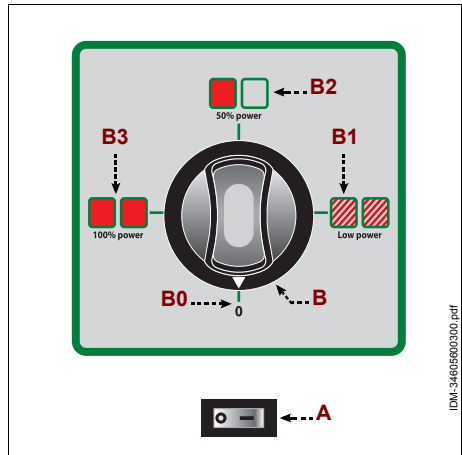
B) Pomo mando resistencias: sirve para encender, apagar o regular las resistencias.

– Posición (**B0**): alimentación eléctrica desactivada

– Posición (**B1**): resistencias eléctricas programadas con la potencia mínima.

– Posición (**B2**): una resistencia eléctrica se programa a la potencia máxima y la otra es desactivada.

– Posición (**B3**): resistencias eléctricas programadas con la potencia máxima.



ES

CONSEJOS PARA EL USO



Cuidado - Advertencia

El aparato debe instalarse a una distancia de por lo menos 20 cm de las paredes.

- 1- Preparar el producto alimenticio e insertarlo en el spiedo hasta la base de apoyo.
- 2- Introducir el spiedo en el aparato y regular con los pomos la distancia del spiedo de las resistencias (aprox. 10 cm).
- 3- Utilizar el interruptor **(A)** para hacer funcionar la rotación del spiedo.
- 4- Programar las temperaturas de las resistencias por medio de los pomos **(B)**.
- 5- Cuando el producto alimenticio ha alcanzado el grado adecuado de tratamiento, utilizar el interruptor **(A)** para desactivar la rotación del spiedo y desactivar las resistencias eléctricas.
- 6- Recoger el alimento empleando los utensilios específicos.

Para recoger el alimento es posible utilizar el cuchillo eléctrico específico que se entrega a pedido.

La primera vez que se usa de aparato, quitar, si está presente, la película de protección de revestimiento y hacerlo funcionar sin el producto alimenticio por un tiempo suficiente (aprox. 30 minutos) con el objetivo de eliminar olores desagradables.

LIMPIEZA DE LA MÁQUINA

Antes de realizar la limpieza de la máquina (a final de la jornada de trabajo o cuando sea necesario) desconectar la alimentación eléctrica general (o desconectar la toma eléctrica) y asegurarse que la zona de tratamiento esté completamente fría.

- Limpiar con cuidado la superficie de trabajo y todas las zonas cercanas.
- Limpiar las superficies externas de la máquina con un paño húmedo o con una esponja.



Cuidado - Advertencia

Realizar las operaciones de limpieza exclusivamente con productos detergentes especiales para el sector alimentario. Nunca emplear productos de limpieza corrosivos, inflamables o que contengan sustancias nocivas para la salud de las personas.

Si se prevé no utilizar la máquina por un período prolongado, después de realizar la limpieza y de desconectarla de la alimentación eléctrica general (o bien desconectarla de la toma eléctrica), protegerla de modo adecuado para mantenerla limpia.

BÚSQUEDA DE AVERÍAS

La información siguiente tiene la finalidad de ayudar a identificar y corregir eventuales anomalías o mal funcionamiento que pudieran presentarse durante la fase de uso. Algunas averías pueden ser resueltas por el usuario; otras requieren una precisa competencia técnica o especial capacidad y por lo tanto deben ser realizadas exclusivamente por personal cualificado con experiencia reconocida y adquirida en el sector específico.



Importante

No desmontar partes internas de la máquina.

El fabricante declina cualquier responsabilidad por eventuales daños causados por forzamientos.

Tabla 2: Anomalías de funcionamiento

<i>Inconveniente</i>	<i>Causa</i>	<i>Soluciones</i>
El aparato no calienta.	Interruptor general de pared desconectado.	Introducir el interruptor general.
	Falta de tensión en la línea de alimentación eléctrica.	Contactar el revendedor o un centro de asistencia autorizado.
	La resistencia no funciona.	Contactar el revendedor o un centro de asistencia autorizado.
El spiedo no gira.	Interruptor general de pared desconectado.	Introducir el interruptor general.
	Falta de tensión en la línea de alimentación eléctrica.	Contactar el revendedor o un centro de asistencia autorizado.
	Alimento con exceso de peso para cocinar.	Reducir el peso del alimento a cocinar

ES

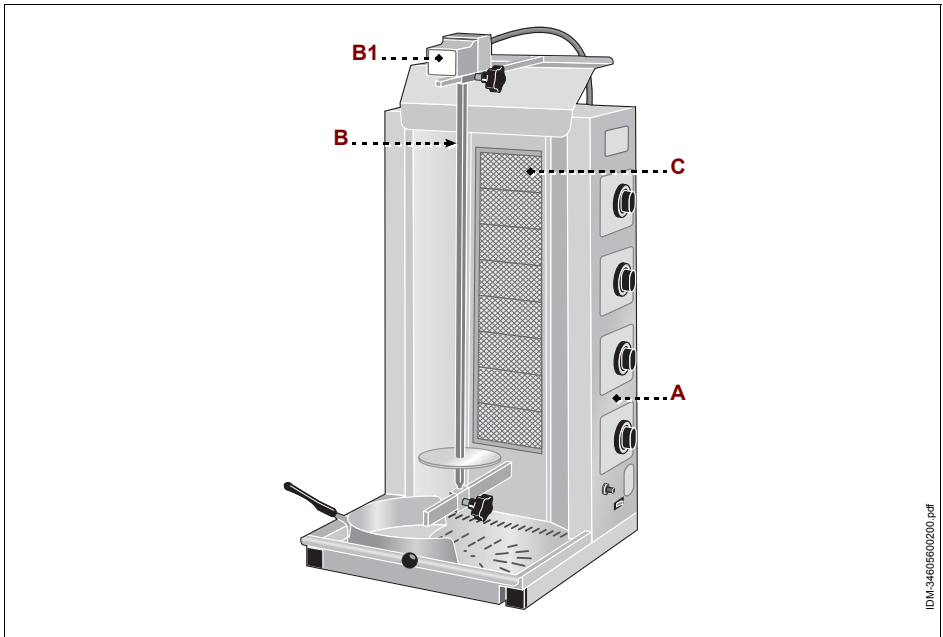
DESCRIPCIÓN GENERAL EQUIPO

- La máquina para cocinar Kebab es un aparato proyectado y fabricado para cocinar carne para Kebab, destinada a la alimentación humana.
- Es una máquina profesional que se instala en ambientes de tipo comercial (bares, pizzerías, restaurantes, etc.) No se requiere una formación especial para su uso, pero es igualmente necesario que los usuarios tengan capacidades y competencias idóneas referidas al sector de la restauración.

Cualquier uso diferente del indicado por el fabricante debe considerarse como USO IMPROPIO.

- La máquina posee diferentes modelos fabricados con materiales seleccionados y con técnicas de fabricación apropiadas para garantizar la máxima higiene, la resistencia a la oxidación, un notable ahorro energético y la seguridad durante el funcionamiento.
- El aparato está equipado con un termopar de seguridad que bloquea la alimentación del gas, en caso de apagado de la llama piloto.

La ilustración representa los componentes principales de la máquina y el listado reproduce su descripción y funciones.



ES

- A) cuadro mandos:** está equipado con los dispositivos de mando necesarios para permitir el funcionamiento de la máquina (ver "Descripción mandos").
- B) Spiedo de cocción:** está equipado con un motor eléctrico (**B1**) que pone en funcionamiento la rotación del spiedo.
- C) Superficie de cocción:** está equipado con quemadores a gas.

CARACTERÍSTICAS TÉCNICAS

Tabla 3: Datos técnicos de la máquina

Descripción	Unidad de medida	GYR60M	GYR80M
Caudal de gas nominal	kW	10,2	13,6
Tipo de alimentación		METANO-GPL	
Alimentación eléctrica	V/Ph/Hz	230V/1N/50-60Hz	
Cantidad de energía consumida	kcal/h	8772	11696
Consumo de gas (metano)	m ³ /h	1,05 (G20) - 1,23 (G25)	1,27 (G20) - 1,48 (G25)
Consumo gas (GLP)	kg/h	0,71	0,95
Altura pincho de cocción	mm	660	820
Capacidad carne	kg	20 ÷ 35	25 ÷ 50
Dimensiones de la máquina	mm	480x500x940	480x500x1105
Dimensiones embalaje	mm	670x670x1320	670x670x1320
Peso neto	kg	26	32
Tipo de instalación		Instalación sobre mostrador	
Nivel de ruido	dB (A)	<70	

ES

DESCRIPCIÓN MANDOS

La máquina está equipada con los dispositivos de mando destallados, necesarios para activar las funciones principales.

A) Interruptor: sirve para activar o desactivar la rotación del spiedo.

B) Interruptor piezoléctrico: permite encender la llama piloto.

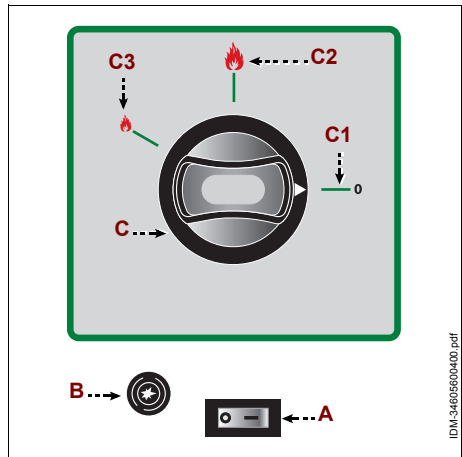
El encendido de la llama piloto se habilita solamente si el pomo (C) está en la posición (C2).

C) Pomo mando quemador: sirve para encender, apagar y regular el quemador y para activar la llama piloto.

Posición (C1): alimentación del gas desactivada

Posición (C2): llama del quemador programada en la potencia máxima.

Posición (C3): llama del quemador programada en la potencia mínima.



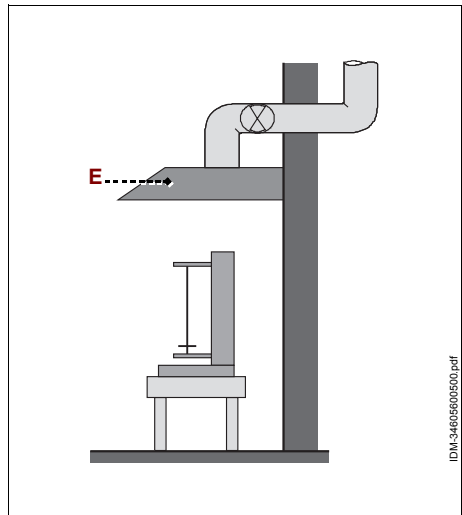
IDM-34605600400.pdf

CONEXIÓN A LA DESCARGA DE GASES QUEMADOS

Descarga de humos tipo A1

– Los aparatos de tipo A1 no requieren la conexión directa a un conducto de descarga de los productos de la combustión. Los productos de la combustión deben pasar por campanas (E) o dispositivos similares, conectados a una chimenea de eficiencia comprobada o bien directamente transportarlos hacia afuera.

Ante la falta de estos dispositivos se admite el uso de un extractor de aire conectado directamente en el ambiente externo, de caudal no inferior al requerido, que luego debe aumentarse con el recambio de aire necesario para el bienestar de los operadores en función de las normas vigentes, aproximadamente un total de 35 m³/h por cada kW de potencia de gas instalada.



IDM-34605600500.pdf



Cuidado - Advertencia

El sistema de mando eléctrico del ventilador de la instalación de aspiración humos debe estar integrado con el sistema de alimentación de gas, de modo que el ventilador se active apenas se abre la llave del gas.

CONSEJOS PARA EL USO



Cuidado - Advertencia

El aparato debe instalarse a una distancia de por lo menos 20 cm de las paredes.

- 1-Comprobar que las características del gas de red correspondan con aquellas indicas en la placa del aparato.



Cuidado - Advertencia

No utilizar el aparato si las características del gas de red no corresponden a aquellas indicadas en la placa específica.

Si las características del gas de red no corresponden a aquellas indicadas en la placa específica, realizar las modificaciones del gas por parte de un técnico experto y con competencias específicas.

- 2-Preparar el producto alimenticio e insertarlo en el spiedo hasta la base de apoyo.
- 3-Introducir el spiedo en el aparato y regular con los pomos la distancia entre el spiedo y los quemadores (aprox. 10 cm).
- 4-Utilizar el interruptor **(A)** para hacer funcionar la rotación del spiedo.
- 5- Presionar y girar el pomo **(C)** en sentido antihorario (pos. **C2**) y simultáneamente actuar repetidamente en el interruptor piezoeléctrico**(B)** para encender la llama piloto.
- 6-Mantener presionado el pomo aprox. 10 seg para permitir la intervención del termopar.
- 7-Girar el pomo **(C)** en sentido antihorario para programar la potencia de la llama.
- 8-Girar los pomos **(D)** en sentido antihorario para programar la potencia de la llama de los quemadores superiores.
- 9-Cuando el producto alimenticio ha alcanzado el grado adecuado de tratamiento, utilizar el interruptor **(A)** para desactivar la rotación del spiedo y apagar los quemadores.
- 10-Recoger el alimento empleando los utensilios específicos.

Para recoger el alimento es posible utilizar el cuchillo eléctrico específico que se entrega a pedido.

La primera vez que se usa de aparato, quitar, si está presente, la película de protección de revestimiento y hacerlo funcionar sin el producto alimenticio por un tiempo suficiente (aprox. 30 minutos) con el objetivo de eliminar olores desagradables.

LIMPIEZA DE LA MÁQUINA

Para realizar la limpieza del aparato (al final del día o cuando sea necesario) CERRAR LA LÍNEA DE ALIMENTACIÓN DEL GAS y dejarla enfriar.

- Limpiar con cuidado la superficie de trabajo y todas las zonas cercanas.
- Limpiar las superficies externas de la máquina con un paño húmedo o con una esponja.



Cuidado - Advertencia

Realizar las operaciones de limpieza exclusivamente con productos detergentes especiales para el sector alimentario. Nunca emplear productos de limpieza corrosivos, inflamables o que contengan sustancias nocivas para la salud de las personas.

Si no se utiliza el aparato por un período de tiempo prolongado, después de CERRAR LA LÍNEA DE ALIMENTACIÓN DEL GAS y realizar la limpieza protegerlo de forma adecuada para mantenerlo limpio

BÚSQUEDA DE AVERÍAS

La información siguiente tiene la finalidad de ayudar a identificar y corregir eventuales anomalías o mal funcionamiento que pudieran presentarse durante la fase de uso.

Algunas averías pueden ser resueltas por el usuario; otras requieren una precisa competencia técnica o especial capacidad y por lo tanto deben ser realizadas exclusivamente por personal cualificado con experiencia reconocida y adquirida en el sector específico.

ES



Importante

No desmontar partes internas de la máquina.

El fabricante declina cualquier responsabilidad por eventuales daños causados por forzamientos.

Tabla 4: Anomalías de funcionamiento

<i>Inconveniente</i>	<i>Causa</i>	<i>Soluciones</i>
Olor a gas	Fuga ocasional debida al apagado de la llama	Cerrar la llave de alimentación de gas y airear el local
El indicador piloto no se enciende	El interruptor piezoeléctrico no funciona	Comprobar la eficiencia del interruptor piezoeléctrico.
		Encender manualmente con llama libre
		Contactar el revendedor o un centro de asistencia autorizado.
El indicador piloto no permanece encendido	El termopar no está bien caliente	Insistir por más tiempo con la operación de encendido

Tabla 4: Anomalías de funcionamiento

<i>Inconveniente</i>	<i>Causa</i>	<i>Soluciones</i>
El spiedo no gira.	Interruptor general de pared desconectado.	Introducir el interruptor general.
	Falta de tensión en la línea de alimentación eléctrica.	Contactar al revendedor o un centro de asistencia autorizado.
	Alimento con exceso de peso para cocinar.	Reducir el peso del alimento a cocinar

CONEXIÓN DE GAS

Todas las intervenciones de conexión, transformación y control de la presión de gas deben realizarse por personal autorizado, que debe poseer precisas competencias técnicas y especiales capacidades dentro del sector específico. Esto es válido para todas las intervenciones de mantenimiento extraordinario como el engrase y/o la sustitución de las llaves y la sustitución de los termopares o de los quemadores.

Colocar al tubo de alimentación de gas del aparato una llave para poder interrumpir la conexión con la instalación de gas en caso de necesidad.

La llave (no suministrada con el aparato) debe instalarse en una posición visible y accesible para poder identificar con facilidad el estado de funcionamiento (abierto o cerrado).

TRANSFORMACIÓN DE LA ALIMENTACIÓN A GAS

El aparato se introduce en el mercado con la sigla del gas de red con el cual el fabricante ha realizado la prueba.

Si el gas de red no corresponde con aquel utilizado en la prueba, antes de realizar la conexión a la red de alimentación de gas, el instalador deberá realizar la "transformación" del aparato e indicar en la placa el tipo de gas en uso.



Importante

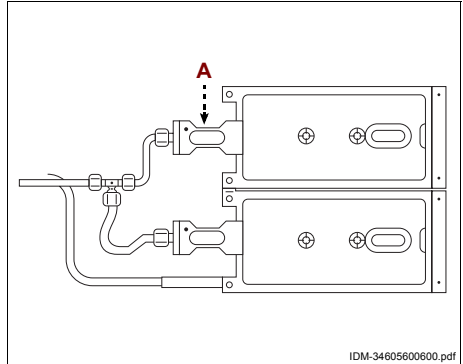
Finalizada la "transformación" del aparato para la alimentación del gas en uso, asegurarse que no haya fugas de gas o anomalías de funcionamiento, realizar la prueba e indicar en la placa de identificación el tipo de gas que se está utilizando.

Para "transformar" y adaptar el aparato a la alimentación del gas en uso, cerrar la llave de alimentación del gas y realizar las operaciones detalladas.

- cambio toberas del quemador
- Regulación potencia térmica al mínimo

Cambio toberas del quemador

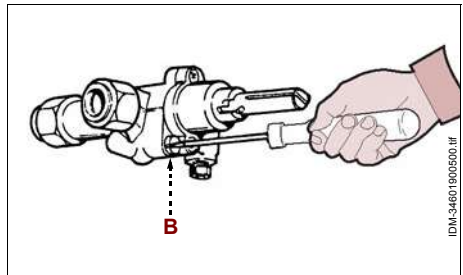
- 1-Aflojar los tornillos y desmontar el panel posterior.
- 2-Aflojar la tobera (**A**) y cambiarla con aquella adecuada para el tipo de gas empleado.
- 3-Volver a montar el panel posterior y fijarlo con los tornillos.



Regulación potencia térmica al mínimo

Aparato con alimentación a GAS METANO.

- 1-Quitar el pomo.
- 2-Aflojar el tornillo (**B**) (aprox. 2/3 de vuelta) y volver a montar el pomo.
- 3-Encender un quemador , girar el pomo hasta la posición de potencia máxima.
- 4-Extraer el pomo y aflojar el tornillo (**B**) hasta conseguir una llama estable.
- 5-Volver a montar el pomo de mando quemador y girarlo para apagarlo.
- 6-Repetir la regulación del mínimo también en el otro quemador.



ES

Aparato con alimentación a GAS LÍQUIDO (GLP)

- 1-Quitar los pomos.
- 2-Aflojar totalmente el tornillo (**B**) de regulación del mínimo.
- 3-Volver a montar los pomos.
- 4-Encender el aparato y controlar que la llama sea estable.
- 5-Apagar el aparato

CONTROL DE LA PRESIÓN DEL GAS

Proceder del modo indicado

- 1**-Cerrar la llave de alimentación del gas.
- 2**-Aflojar el tornillo de la toma de presión.
- 3**-Conectar el manómetro a la toma de presión.
- 4**-Volver a abrir la llave de alimentación de gas.
- 5**-Encender el quemador de interencendido, girar el pomo hasta la posición de potencia máxima.
- 6**-Comprobar que el valor de presión indicado en el manómetro esté en correspondencia con el indicado en la placa, pegada al aparato.
- 7**-Apagar el quemador, cerrar la llave de alimentación de gas y desconectar el manómetro
- 8**-Ajustar el tornillo.

MANTENIMIENTO EXTRAORDINARIO

Todas las intervenciones de mantenimiento extraordinario como la sustitución de componentes por rotura o desgaste, deben ser realizadas por personal autorizado, con la preparación adecuada y formación especial en el sector específico.

Al finalizar las operaciones de mantenimiento (ordinario y extraordinario) antes de poner en funcionamiento el aparato, comprobar siempre que las intervenciones se hayan efectuado de forma correcta.

INFORMAÇÕES GERAIS E SOBRE A SEGURANÇA

Recomendações para o leitor	3
Finalidade do manual	3
Identificação do construtor e da máquina	4
Modalidade de pedido de assistência	4
Disposições de segurança	4
Disposições de segurança para a alimentação a GÁS	6
Sinais de segurança e informação	7
Disposições para a desembalagem, movimentação e instalação	9

GYROS (ALIMENTAÇÃO ELÉCTRICA)

Descrição geral aparelhagem	10
Características técnicas	11
Descrição dos comandos	11
Conselhos para o uso	12
Limpeza da máquina	12
Procura de avarias	13

GYROS (ALIMENTAÇÃO A GÁS)

Descrição geral aparelhagem	14
Características técnicas	15
Descrição dos comandos	16
Ligação descarga gás da combustão ...	16
Conselhos para o uso	17
Limpeza da máquina	18
Procura de avarias	18
Ligação gás	19
Transformação alimentação gás	19
Controlo pressão gás	21
manutenção extraordinária	21

RECOMENDAÇÕES PARA O LEITOR

Antes de pôr a máquina a funcionar, é necessário ler e compreender o conteúdo do manual de instruções.

Recomenda-se a leitura das disposições de segurança e o rigoroso respeito das mesmas.

De qualquer modo, a prudência é insubstituível. A segurança também está nas mãos de todas as pessoas que interagem com a máquina no arco da sua vida prevista.

Conserve este manual num lugar conhecido para o ter sempre à disposição quando for necessário consultá-lo.

FINALIDADE DO MANUAL

- O manual de uso e de manutenção que é parte integrante da máquina foi realizado pelo construtor na própria língua original para fornecer as informações necessárias a todas as pessoas autorizadas a interagir com a máquina no arco da sua vida prevista.
- Um pouco de tempo dedicado à leitura destas informações permitirá evitar riscos à saúde e à segurança das pessoas e danos económicos.
- O construtor reserva-se o direito de modificar as informações contidas no manual sem obrigação de as comunicar preventivamente, desde que não prejudiquem a segurança.
- Algumas partes do texto foram evidenciadas de modo a realçar a importância da mensagem.



Importante

Indica informações técnicas de particular importância que não devem ser ignoradas.



Cautela – Advertência

Indica a necessidade de adoptar um comportamento adequado para não pôr em risco a saúde e a segurança das pessoas e para não provocar danos económicos.

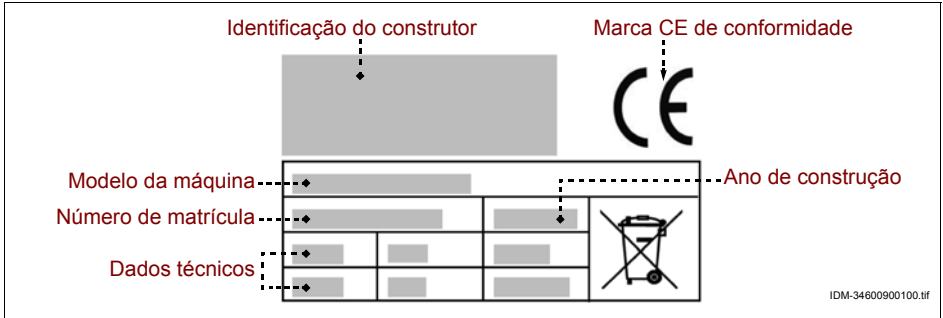


Perigo - Atenção

Indica situações de perigo grave que, se ignoradas, podem pôr seriamente em risco a saúde e a segurança das pessoas.

IDENTIFICAÇÃO DO CONSTRUTOR E DA MÁQUINA

A placa de identificação indicada é aplicada directamente na máquina. Contém todas as referências e as indicações indispensáveis para a segurança durante o uso.



O aparelho é posto à venda com a indicação da sigla do gás da rede que o construtor utilizou para ensaiar.

Se o gás da rede não corresponder ao utilizado no ensaio, o instalador, antes de efectuar a ligação à rede de alimentação do gás, deverá "transformar" o aparelho e indicar na chapa o tipo de gás que está a ser utilizado.

MODALIDADE DE PEDIDO DE ASSISTÊNCIA

Para qualquer pedido de assistência técnica, indique a versão da máquina e o tipo de defeito encontrado.

PT

DISPOSIÇÕES DE SEGURANÇA

- O construtor, em fase de projecto e construção, focalizou a própria atenção nas situações que possam ser fonte de risco para a segurança e para a saúde das pessoas.
- O construtor adoptou todas as "regras de boa técnica de construção" e realizou a máquina com materiais adequadamente seleccionados para assegurar a higiene alimentar e a funcionalidade da máquina.
- Objectivo destas informações é o de sensibilizar os utilizadores para que prestem a máxima atenção para prevenirem qualquer risco de tipo operativo e alimentar. De qualquer modo, a prudência é insubstituível. A segurança também está nas mãos de todas as pessoas que interagem com a máquina (instaladores e utilizadores).

- Leia com atenção as instruções indicadas no manual que acompanha a máquina e as que se encontram na própria máquina e, sobretudo, respeite as que se referem à segurança.
- Movimente a máquina respeitando as informações indicadas directamente na embalagem, na máquina e nas instruções de uso.
- Durante as fases de transporte, movimentação e instalação, não bata ou deixe cair a máquina para evitar danos aos seus componentes.
- Não altere, não elimine nem bypass em nenhum caso, os dispositivos de segurança instalados na máquina.
- Recomendamos a leitura atenta de todo o manual e que se certifique de o ter compreendido, em particular, de ter entendido todas as informações relativas à segurança.
- Ao utilizar pela primeira vez a máquina, se necessário, efectue algumas simulações para identificar os comandos, em particular os que permitem ligar e desligar a máquina.
- **Utilize a máquina só para os usos previstos. O emprego da máquina para usos impróprios e diferentes dos permitidos pode comportar riscos para a segurança e a saúde das pessoas e provocar danos económicos.**
- **O construtor declina qualquer responsabilidade por eventuais danos provocados pelo uso impróprio da máquina, pelo desrespeito das indicações contidas no manual de utilização e por alterações ou modificações efectuadas sem a sua formal autorização.**
- Todas as intervenções que requeiram uma específica competência técnica ou particulares capacidades (instalação, ligação alimentação, etc.) devem ser efectuadas exclusivamente por pessoal qualificado e com experiência reconhecida e adquirida no sector específico de intervenção.
- O ambiente não deve apresentar zonas com concentração de gás e de poeiras potencialmente explosivos e/ou a risco de incêndio.
- A actividade pode influenciar o ambiente e, por isso, é necessário prestar atenção às emissões atmosféricas, às descargas de líquidos e à contaminação do solo, ao uso de matérias primas e de recursos naturais e à gestão dos lixos.
- Os componentes da embalagem devem ser eliminados conforme as leis em vigor no país de utilização.
- Durante as fases de desactivação e destruição da máquina, seleccione todos os componentes em função das suas características e providencie à sua eliminação diferenciada. Em particular, os componentes eléctricos e electrónicos, marcados com um específico símbolo, devem ser eliminados nos apropriados centros de recolha autorizados ou entregues ao vendedor no momento de uma nova compra.

DISPOSIÇÕES DE SEGURANÇA PARA A ALIMENTAÇÃO A GÁS

Quando o aparelho é alimentado a gás, é necessário respeitar as disposições de segurança listadas.

- A instalação, a activação, a manutenção extraordinária e a ligação à alimentação do gás, devem ser feitas exclusivamente por pessoal autorizado, com experiência reconhecida e adquirida no sector específico de intervenção, no respeito das normas e leis em vigor.
- O pessoal autorizado a efectuar a ligação, deve verificar que as características do gás da rede estejam conformes com as indicadas na chapa.
- Se o aparelho, além de ser alimentado a gás, possuir também dispositivos eléctricos, as características da linha de ligação devem corresponder às indicadas na chapa.
- Nunca utilize o aparelho com os tubos de alimentação do gás danificados e ineficientes. Mal note algum defeito, pare imediatamente o aparelho em condições de segurança e mande substituir os tubos por pessoal autorizado e qualificado.
- Quando acabar de usar, rode os botões de comando para desligar o aparelho, controle que os queimadores estejam apagados e feche a linha de alimentação do gás.
- Antes de efectuar qualquer intervenção de limpeza, manutenção, etc., **FECHE A LINHA DE ALIMENTAÇÃO DO GÁS** e certifique-se que a zona de tratamento dos alimentos esteja completamente arrefecida.
- Se o aparelho possuir dispositivos eléctricos, além de **FECHAR A LINHA DE ALIMENTAÇÃO DO GÁS**, desligue também a alimentação eléctrica geral (ou então, desligue a ficha eléctrica).
- Controle sempre que os cabos de alimentação eléctrica estejam íntegros e eficientes. Mal note algum defeito, mande-os substituir por pessoal autorizado e com experiência reconhecida e adquirida no sector específico de intervenção.
- Limpe a máquina no fim de cada utilização ou quando achar oportuno, também em função do tipo de produto alimentar tratado.
- Limpe cuidadosamente todas as partes da máquina (incluídas as zonas limítrofes) que possam entrar em contacto directo ou indirecto com os produtos alimentares, para os preservar do risco de contaminação e mantenha a higiene.
- Limpe a máquina exclusivamente com produtos detergentes para uso alimentar. Nunca utilize produtos de limpeza corrosivos e inflamáveis ou produtos que possam conter e/ou libertar substâncias nocivas.

- Limpe e higienize a máquina utilizando produtos de protecção individuais, em particular, quando se utilizam produtos detergentes.
- Não limpe o aparelho com jactos de água para não danificar os componentes e os dispositivos instalados.
- No caso de prolongada inactividade da máquina, limpe e enxugue cuidadosamente todas as suas partes (internas e externas). FECHER A LINHA DE ALIMENTAÇÃO DO GÁS e certifique-se que as condições ambientais sejam adequadas para conservar o aparelho no tempo.

SINAIS DE SEGURANÇA E INFORMAÇÃO

Na máquina, em correspondência das zonas onde existem OUTROS RISCOS, são aplicados sinais de segurança que informam sobre o respectivo risco.

As figuras mostram os sinais de segurança e informação que são aplicados na máquina.



Perigo de queimadura: assinala que é necessário prestar atenção às superfícies quentes.



Perigo de choque eléctrico: assinala que é necessário desligar a alimentação eléctrica geral (ou a tomada) antes de intervir nas ligações eléctricas.

- **Características do gás:** indica as características do gás referidas ao país de utilização (tipo de gás, pressão do gás, etc.).

No aparelho (perto da boca de ligação do gás) encontra-se uma chapa com as indicações das várias características do gás e as referências ao país de utilização.

Se o gás da rede não corresponder ao utilizado no ensaio, o instalador, antes de efectuar a ligação à rede de alimentação do gás, deverá "transformar" o aparelho e indicar na chapa o tipo de gás que está a ser utilizado.

As figuras mostram as chapas em função do tipo de aparelho.

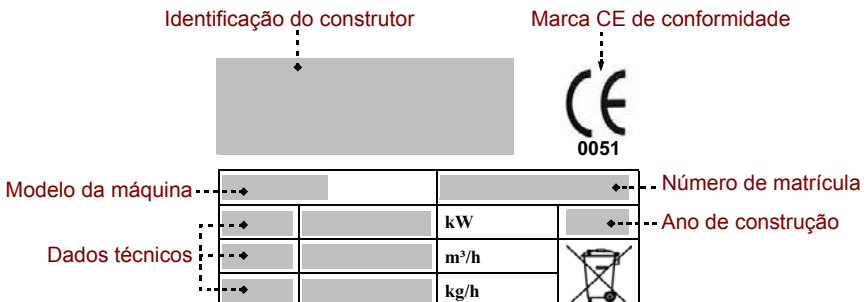
INFORMAÇÕES GERAIS E SOBRE A SEGURANÇA

– Chapa com características do gás e sigla do país de utilização referidas às "Máquinas de fazer kebab a gás"

IT-GB-ES PT-IE-GR	G20 G30/G31	I12H3+	20 mbar 28-30/37 mbar	() ()
FR	G20 G30/G31	I12E+3+	20 mbar 28-30/37 mbar	() ()
DE	G20 G30/G31	I12ELL3B/P	20 mbar 50 mbar	() ()
BE	G30/G31	I2E+ : I3+	28-30/37 mbar	()
NO - NL	G30/G31	I3B/P	30 mbar	()
LU	G20	I2E	20 mbar	()
AT CH	G20 G30/G31	I12H3B/P	20 mbar 50 mbar	() ()
DK-FI-SE	G20 G30/G31	I12H3B/P	20 mbar 30 mbar	() ()

IDM-34605700100.pdf

PT



IDM-34605700200.tif

DISPOSIÇÕES PARA A DESEMBALAGEM, MOVIMENTAÇÃO E INSTALAÇÃO

- A máquina é entregue embalada numa caixa apropriada e, se necessário, é oportunamente estabilizada com material anti-choque para assegurar a sua integridade. Conforme as características da máquina, do local de destino e do meio de transporte a utilizar, para facilitar a movimentação, a embalagem pode ser paletizada. Todas as informações necessárias para efectuar a movimentação (carga e descarga) em condições de segurança estão indicadas directamente na embalagem.
- A movimentação da embalagem deve ser efectuada em função das suas características (peso, dimensões, etc.). Se as dimensões e o peso forem contidos, a movimentação pode ser efectuada manualmente, caso contrário, é necessário utilizar um dispositivo de levantamento de capacidade apropriada. Ao receber a máquina, verifique a integridade de todos os componentes. No caso de danos ou de falta de algumas partes, contacte o revendedor de zona para concordar os passos a seguir.
- A instalação deve ser feita por pessoal qualificado e autorizado que se deve certificar preventivamente que a linha de alimentação eléctrica responda às leis em vigor em matéria, às normas e às especificações em vigor no país de utilização.
- Antes de instalar a máquina, verifique que o local escolhido seja apropriado, suficientemente arejado e iluminado, estável e que tenha um espaço à volta suficiente para efectuar facilmente a limpeza e a manutenção. Além disso, verifique que o plano de apoio seja estável, nivelado e que a sua superfície possa ser limpa com facilidade de modo a evitar o risco de acumulação de sujidade e de contaminação dos produtos alimentares.

O pessoal autorizado a efectuar a ligação eléctrica deve verificar a perfeita eficiência da ligação de terra da instalação eléctrica e que a tensão de linha e a frequência correspondam aos dados indicados na placa de identificação.

Para as máquinas com características morfológicas particulares (forma, peso, dimensões, etc.), as informações contidas neste parágrafo podem não ser exaustivas. Eventuais informações suplementares estão indicadas no parágrafo "Modalidade de levantamento" de cada máquina.

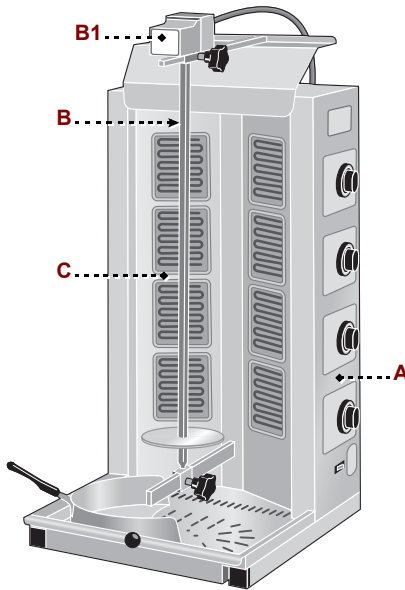
DESCRIÇÃO GERAL APARELHAGEM

- A máquina de fazer Kebab é um aparelho projectado e construído para cozinhar carne para Kebab, destinada à alimentação.
- A máquina é de tipo profissional e deve ser instalada em ambientes de tipo comercial (bar, pizzarias, restaurantes, etc.). Não requer uma preparação particular, mas de qualquer modo, é necessário que os utilizadores possuam capacidade e competência específicas no sector da restauração.

Qualquer utilização diferente da indicada pelo construtor deve ser considerada como USO IMPRÓPRIO.

- O equipamento pode ser fornecido em vários modelos realizados com materiais seleccionados e técnicas de construção apropriadas para assegurar a máxima higiene, a resistência à oxidação, uma notável poupança energética e a segurança de funcionamento.

A figura apresenta os principais componentes de um modelo da máquina e a lista contém a respectiva descrição e função.



PT

- A) Quadro de comandos:** é equipado com os dispositivos de comando necessários para fazer funcionar a máquina (ver "Descrição dos comandos").
- B) Espeto:** está equipado com um motor eléctrico (**B1**) que activa a rotação do espeto.
- C) Plano de cozedura:** está equipado com resistências eléctricas.

CARACTERÍSTICAS TÉCNICAS

Tabela 1: Dados técnicos da máquina

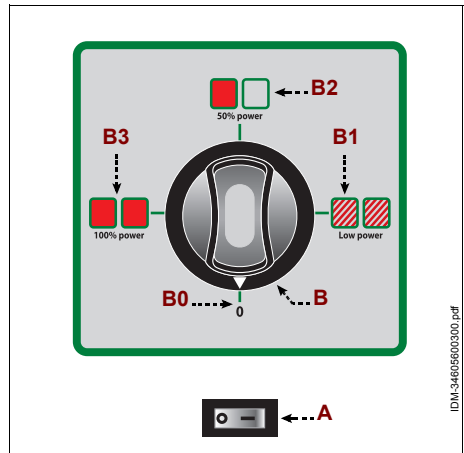
Descrição	Unidade de medida	GYR60	GYR80
Potência	kW	4,2	5,6
Alimentação eléctrica	V/Ph/Hz	230-400V/3-3N/50-60Hz	
Altura útil de cozedura	mm	600	780
Capacidade carne	kg	20 ÷ 35	25 ÷ 50
Dimensões da máquina	mm	480x500x870	480x500x1060
Dimensões da embalagem	mm	670x670x1320	670x670x1320
Peso líquido	kg	26	31
Tipo de instalação		Instalação na banca	
Nível de ruído	dB (A)	<70	

DESCRIÇÃO DOS COMANDOS

A máquina está equipada com os dispositivos de comando listados, necessários para activar as suas funções principais.

- A) Interruptor:** serve para activar e desactivar a rotação do espeto e a ventoinha de arrefecimento.
- B) Botão comando resistências:** serve para ligar, desligar e regular as resistências.

- Posição (**B0**): alimentação eléctrica desactivada
- Posição (**B1**): resistências eléctricas programadas na potência mínima.
- Posição (**B2**): uma resistência eléctrica está programada na potência máxima e a outra está desactivada.
- Posição (**B3**): resistências eléctricas programadas na potência máxima.



PT

CONSELHOS PARA O USO



Cautela – Advertência

O aparelho deve ser instalado a uma distância de pelo menos 20 cm das paredes.

- 1-Prepare o alimento e introduza-o no espeto até à base de apoio.
- 2-Introduza o espeto no aparelho e regule através dos botões a distância do espeto das resistências (cerca de 10 cm).
- 3-Carregue no interruptor **(A)** para activar a rotação do espeto.
- 4-Programa as temperaturas das resistências através dos botões **(B)**.
- 5-Quando o alimento tiver o justo grau de cozedura, carregue no interruptor **(A)** para desactivar a rotação do espeto e desactivar as resistências eléctricas.
- 6-Retire o alimento com a ajuda dos respectivos utensílios.

Para retirar o alimento, é possível utilizar a respectiva faca eléctrica fornecida a pedido.

Se estiver a utilizar o aparelho pela primeira vez, retire a eventual película protectora de revestimento e ponha-o a funcionar durante um certo período de tempo (cerca de 30 minutos) sem nenhum alimento para eliminar os cheiros desagradáveis.

LIMPEZA DA MÁQUINA

Antes de limpar o equipamento (no fim do dia ou quando necessário), desligue a alimentação eléctrica geral (ou desligue a ficha da tomada) e certifique-se que a zona de cozedura esteja completamente fria.

– Limpe cuidadosamente o plano de trabalho e todas as zonas à volta.

PT

– Limpe as superfícies externas da máquina com um pano húmido ou com uma esponja.



Cautela – Advertência

Faça as operações de limpeza utilizando exclusivamente produtos detergentes para uso alimentar. É taxativamente proibido utilizar produtos de limpeza corrosivos, inflamáveis ou que contêm substâncias nocivas para a saúde das pessoas.

Se prevê não utilizar a máquina por um longo período de tempo, depois de a ter limpo e desligado da alimentação eléctrica geral (ou desligado da tomada) proteja-a adequadamente para a manter limpa.

PROCURA DE AVARIAS

As informações a seguir indicadas têm o objectivo de ajudar a identificar e corrigir eventuais anomalias e maus funcionamentos que se podem verificar durante a fase de utilização.

Alguns tipos de avarias podem ser resolvidas pelo próprio utilizador; outras requerem competências técnicas específicas ou particulares capacidades, devendo estas serem resolvidas exclusivamente por pessoal qualificado possuidor de experiência reconhecida e adquirida na área específica de intervenção.



Importante

Não desmonte as partes interiores da máquina.

O construtor declina qualquer responsabilidade por eventuais danos provocados por intervenções não autorizadas.

Tabela 2: Anomalias de funcionamento

<i>Inconveniente</i>	<i>Causas</i>	<i>Soluções</i>
O equipamento não aquece.	Interruptor geral desligado.	Insira o interruptor geral.
	Falta de tensão na linha de alimentação eléctrica.	Contacte o revendedor ou um centro de assistência autorizado.
	A resistência não funciona.	Contacte o revendedor ou um centro de assistência autorizado.
O espeto não roda	Interruptor geral desligado.	Insira o interruptor geral.
	Falta de tensão na linha de alimentação eléctrica.	Contacte o revendedor ou um centro de assistência autorizado.
	O alimento que se quer cozinhar é demasiado pesado	Diminua o peso do alimento que deseja cozinhar

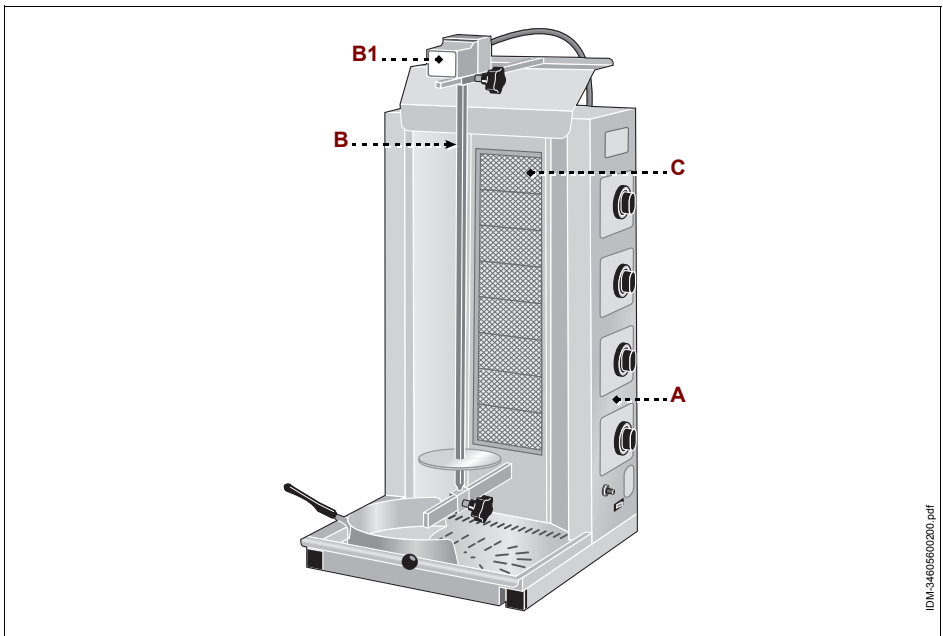
DESCRIÇÃO GERAL APARELHAGEM

- A máquina de fazer Kebab é um aparelho projectado e construído para cozinhar carne para Kebab, destinada à alimentação.
- A máquina é de tipo profissional e deve ser instalada em ambientes de tipo comercial (bar, pizzarias, restaurantes, etc.). Não requer uma preparação particular, mas de qualquer modo, é necessário que os utilizadores possuam capacidade e competência específicas no sector da restauração.

Qualquer utilização diferente da indicada pelo construtor deve ser considerada como USO IMPRÓPRIO.

- O equipamento pode ser fornecido em vários modelos realizados com materiais seleccionados e técnicas de construção apropriadas para assegurar a máxima higiene, a resistência à oxidação, uma notável poupança energética e a segurança de funcionamento.
- O aparelho está equipado com um termopar de segurança que bloqueia a alimentação do gás se a chama piloto apagar.

A figura apresenta os principais componentes de um modelo da máquina e a lista contém a respectiva descrição e função.



PT

- A) Quadro de comandos:** é equipado com os dispositivos de comando necessários para fazer funcionar a máquina (ver "Descrição dos comandos").
- B) Espeto:** está equipado com um motor eléctrico (**B1**) que activa a rotação do espeto.
- C) Plano de cozedura:** está equipado com queimadores a gás.

CARACTERÍSTICAS TÉCNICAS

Tabela 3: Dados técnicos da máquina

Descrição	Unidade de medida	GYR60M	GYR80M
Fluxo de gás nominal	kW	10,2	13,6
Tipo de alimentação		METANO-GPL	
Alimentação eléctrica	V/Ph/Hz	230V/1N/50-60Hz	
Quantidade de energia consumida	kcal/h	8772	11696
Consumo gás (metano)	m ³ /h	1,05 (G20) - 1,23 (G25)	1,27 (G20) - 1,48 (G25)
Consumo gás (GPL)	kg/h	0,71	0,95
Altura útil de cozedura	mm	660	820
Capacidade carne	kg	20 ÷ 35	25 ÷ 50
Dimensões da máquina	mm	480x500x940	480x500x1105
Dimensões da embalagem	mm	670x670x1320	670x670x1320
Peso líquido	kg	26	32
Tipo de instalação		Instalação na banca	
Nível de ruído	dB (A)	<70	

DESCRIÇÃO DOS COMANDOS

A máquina está equipada com os dispositivos de comando listados, necessários para activar as suas funções principais.

A) Interruptor: serve para activar e desactivar a rotação do espeto.

B) Interruptor piezoeléctrico: serve para acender a chama piloto.

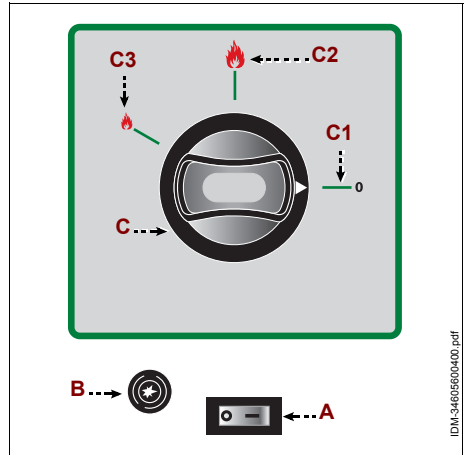
É possível acender a chama piloto só se o botão **(C)** estiver na posição **(C2)**.

C) Botão comando queimadores: serve para acender, apagar e regular o queimador e para activar a chama piloto.

Posição **(C1)**: alimentação do gás fechada

Posição **(C2)**: chama do queimador programada na potência máxima.

Posição **(C3)**: chama do queimador programada na potência mínima.



IDM-34605600400.pdf

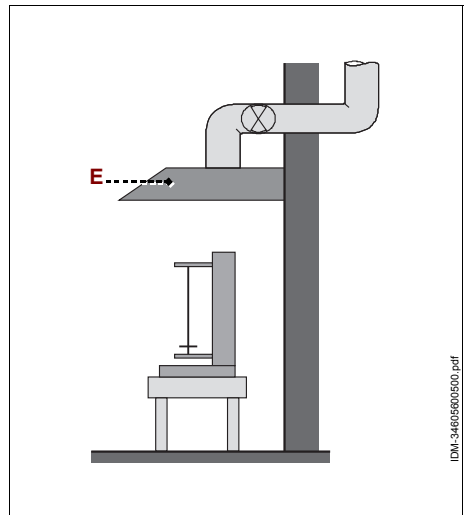
LIGAÇÃO DESCARGA GÁS DA COMBUSTÃO

Evacuação fumos tipo A1

– Os aparelhos de tipo A1 não precisam da ligação directa a uma conduta de evacuação dos produtos da combustão.

No entanto, os produtos da combustão devem ser canalizados para apropriadas capas **(E)** ou dispositivos similares, ligadas a uma chaminé eficiente ou directamente para o exterior.

Na falta destes dispositivos é possível utilizar um aspirador de ar ligado directamente ao exterior, com capacidade não inferior à requerida, que deverá ser ampliada com a troca de ar necessária para o bem-estar dos operadores segundo as normas em vigor, indicativamente por um total de 35 m³/h para cada kW de potência gás instalada.



IDM-34605600500.pdf



Cautela – Advertência

O sistema de comando eléctrico do ventilador da instalação de aspiração dos fumos, deve estar integrado com o sistema de alimentação do gás, de modo que o ventilador se active mal se abra a torneira do gás.

CONSELHOS PARA O USO



Cautela – Advertência

O aparelho deve ser instalado a uma distância de pelo menos 20 cm das paredes.

- 1- Verifique que as características do gás da rede correspondam às indicadas na chapa do aparelho.



Cautela – Advertência

Não utilize o aparelho se as características do gás da rede não corresponderem às indicadas na respectiva chapa.

Se as características do gás da rede não corresponderem às indicadas na respectiva chapa, efectue a transformação do gás por um técnico especializado e autorizado.

- 2- Prepare o alimento e introduza-o no espeto até à base de apoio.
- 3- Introduza o espeto no aparelho e regule através dos botões a distância do espeto dos queimadores (cerca de 10 cm).
- 4- Carregue no interruptor **(A)** para activar a rotação do espeto.
- 5- Prema e rode o botão **(C)** no sentido anti-horário (pos. **C2**) e contemporaneamente prema várias vezes no interruptor piezoeléctrico **(B)** para acender a chama piloto.
- 6- Mantenha premido o botão durante cerca de 10 seg para permitir a intervenção do termopar.
- 7- Rode o botão **(C)** no sentido anti-horário para programar a potência da chama.
- 8- Rode os botões **(D)** no sentido anti-horário para programar a potência da chama dos queimadores superiores.
- 9- Quando o alimento tiver o justo grau de cozedura, carregue no interruptor **(A)** para desactivar a rotação do espeto e apagar os queimadores.
- 10- Retire o alimento com a ajuda dos respectivos utensílios.

Para retirar o alimento, é possível utilizar a respectiva faca eléctrica fornecida a pedido.

Se estiver a utilizar o aparelho pela primeira vez, retire a eventual película protectora de revestimento e ponha-o a funcionar durante um certo periodo de tempo (cerca de 30 minutos) sem nenhum alimento para eliminar os cheiros desagradáveis.

LIMPEZA DA MÁQUINA

Para limpar o aparelho (no fim do dia ou quando necessário), FECHER A LINHA DE ALIMENTAÇÃO DO GÁS e deixe-a arrefecer.

- Limpe cuidadosamente o plano de trabalho e todas as zonas à volta.
- Limpe as superfícies externas da máquina com um pano húmido ou com uma esponja.



Cautela – Advertência

Faça as operações de limpeza utilizando exclusivamente produtos detergentes para uso alimentar. É taxativamente proibido utilizar produtos de limpeza corrosivos, inflamáveis ou que contêm substâncias nocivas para a saúde das pessoas.

Se se prevê não utilizar o aparelho durante um longo período de tempo, depois de ter FECHADO A LINHA DE ALIMENTAÇÃO DO GÁS e de o ter limpo, proteja-o adequadamente para não se sujar.

PROCURA DE AVARIAS

As informações a seguir indicadas têm o objectivo de ajudar a identificar e corrigir eventuais anomalias e maus funcionamentos que se podem verificar durante a fase de utilização.

Alguns tipos de avarias podem ser resolvidas pelo próprio utilizador; outras requerem competências técnicas específicas ou particulares capacidades, devendo estas serem resolvidas exclusivamente por pessoal qualificado possuidor de experiência reconhecida e adquirida na área específica de intervenção.



Importante

Não desmonte as partes interiores da máquina.

O construtor declina qualquer responsabilidade por eventuais danos provocados por intervenções não autorizadas.

PT

Tabela 4: Anomalias de funcionamento

<i>Inconveniente</i>	<i>Causas</i>	<i>Soluções</i>
Cheiro a gás	Fuga ocasional devida ao facto de a chama se ter desligado	Feche a torneira de alimentação do gás e areje o local
A chama piloto não se acende	O interruptor piezoeléctrico não funciona	Verifique a eficiência do interruptor piezoeléctrico. Acenda manualmente com chama livre Contacte o revendedor ou um centro de assistência autorizado.
A chama piloto não fica acesa	O termopar não aquece adequadamente	Insista com o acto de acendimento

Tabela 4: Anomalias de funcionamento

<i>Inconveniente</i>	<i>Causas</i>	<i>Soluções</i>
O espeto não roda	Interruptor geral desligado.	Insira o interruptor geral.
	Falta de tensão na linha de alimentação eléctrica.	Contacte o revendedor ou um centro de assistência autorizado.
	O alimento que se quer cozinhar é demasiado pesado	Diminua o peso do alimento que deseja cozinhar

LIGAÇÃO GÁS

Todas as intervenções de ligação, transformação e controlo da pressão do gás devem ser realizadas por pessoal autorizado que deve possuir qualificações técnicas específicas e particulares capacidades no sector específico. Isto também vale para todas as intervenções de manutenção extraordinária tal como a lubrificação e/ou a substituição das torneiras e dos termopares ou dos queimadores.

Aplique no tubo de alimentação do gás do aparelho, uma torneira para poder interromper, em caso de necessidade, a ligação com a instalação de alimentação a gás.

A torneira (não fornecida com o aparelho) deve ser instalada numa posição bem visível e acessível, de modo a se poder ver facilmente o seu estado de funcionamento (aberta ou fechada).

TRANSFORMAÇÃO ALIMENTAÇÃO GÁS

O aparelho é posto à venda com a indicação da sigla do gás da rede que o construtor utilizou para ensaiar.

Se o gás da rede não corresponder ao utilizado no ensaio, o instalador, antes de efectuar a ligação à rede de alimentação do gás, deverá "transformar" o aparelho e indicar na chapa o tipo de gás que está a ser utilizado.



Importante

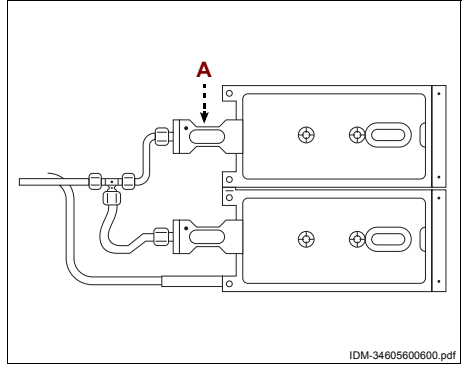
Terminada a "transformação" do aparelho à alimentação do gás em uso, certifique-se de que não hajam fugas de gás ou anomalias de funcionamento, volte a ensaiar e indique na chapa de identificação o tipo de gás que está a ser utilizado.

Para "transformar" e adaptar o aparelho à alimentação do gás que está a ser utilizado, feche a torneira de alimentação do gás e efectue as operações listadas.

- Substituição bicos queimadores
- Regulação potência térmica no mínimo

Substituição bicos queimadores

- 1-Desaperte os parafusos e desmonte o painel posterior.
- 2-Desaperte o bico (A) e substitua-o com o indicado para o tipo de gás que está a ser utilizado.
- 3-Volte a montar o painel posterior e fixe-o com os parafusos.

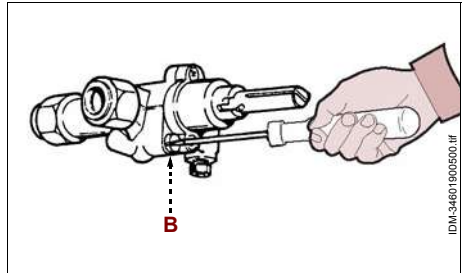


IDM-34605600600.pdf

Regulação potência térmica no mínimo

Aparelho com alimentação a GÁS METANO.

- 1-Retire o botão.
- 2-Desaperte o parafuso (B) (cerca 2/3 de volta) e volte a montar a pega.
- 3-Acenda o queimador , rode a pega para a posição de potência mínima.
- 4-Retire a pega e aperte o parafuso (B) até obter uma chama estável.
- 5-Volte a montar a pega do comando do queimador e rode-a para o desligar.
- 6-Repita a regulação do mínimo também no outro queimador.



IDM-34601500500.tif

PT

Aparelho com alimentação GÁS LÍQUIDO (GPL)

- 1-Retire os botões.
- 2-Aperte completamente o parafuso (B) de regulação do mínimo.
- 3-Volte a montar as pegas.
- 4-Acenda o aparelho e controle que a chama esteja estável.
- 5-Desligue o aparelho

CONTROLO PRESSÃO GÁS

Proceda da seguinte maneira.

- 1**-Feche a torneira de alimentação do gás.
- 2**-Desaperte o parafuso da alimentação de pressão.
- 3**-Ligue o manómetro à alimentação de pressão.
- 4**-Volte a abrir a torneira de alimentação do gás.
- 5**-Acenda o queimador de interligação, rode a pega para a posição de potência máxima.
- 6**-Verifique que o valor da pressão indicado no manómetro corresponda ao indicado na chapa aplicada no aparelho.
- 7**-Desligue o queimador, feche a torneira de alimentação do gás e desligue o manómetro.
- 8**-Volte a apertar o parafuso.

MANUTENÇÃO EXTRAORDINÁRIA

Todas as intervenções de manutenção extraordinária, tal como a substituição de componentes por ruptura ou gasto, devem ser efectuadas por pessoal autorizado, com qualificações técnicas específicas e particulares capacidades no sector específico.

No fim das operações de manutenção (ordinária e extraordinária), antes de pôr o aparelho a funcionar, verifique sempre que as intervenções tenham sido efectuadas correctamente.

ОБЩАЯ ИНФОРМАЦИЯ И ПРАВИЛА ТЕХНИКИ БЕЗОПАСНОСТИ

Рекомендации читателю	3
Цель руководства.....	3
Данные производителя и оборудования	4
Порядок оформления заявки на Техобслуживание	4
Инструкции по технике безопасности ..	4
Правила техники безопасности для ГАЗОВОГО оборудования	6
Знаки предупреждения и безопасности	7
Инструкции по распаковке, перемещению и установке	9

ВЕРТИКАЛЬНАЯ ШАШЛЫЧНИЦА (ЭЛЕКТРИЧЕСКАЯ)

Общее описание оборудования	10
Технические характеристики.....	11
Описание органов управления	11
Рекомендации по эксплуатации.....	12
Чистка прибора	12
Обнаружение неисправностей.....	13

ВЕРТИКАЛЬНАЯ ШАШЛЫЧНИЦА (ГАЗОВАЯ)

Общее описание оборудования	14
Технические характеристики.....	15
Описание органов управления	16
Подключение отвода дымовых газов	16
Рекомендации по эксплуатации.....	17
Чистка прибора	18
Обнаружение неисправностей.....	18
Подключение газа	19
Переоборудование системы подачи газа	19
Проверка давления газа	21
Внеплановое техобслуживание	21

РЕКОМЕНДАЦИИ ЧИТАТЕЛЮ

Перед вводом в эксплуатацию оборудования необходимо прочитать и усвоить все содержимое настоящего руководства.

Прочитать и строго соблюдать инструкции по технике безопасности.

Осторожность незаменима. Безопасность находится в руках всех тех, кто взаимодействует с оборудованием на протяжении всего срока его эксплуатации.

Хранить данное руководство в хорошо известном и доступном месте, чтобы обращаться к нему по мере необходимости.

ЦЕЛЬ РУКОВОДСТВА

- Данное руководство по эксплуатации и техобслуживанию, являющееся неотъемлемой частью оборудования, было составлено производителем на его родном языке в целях предоставления всей необходимой информации персоналу, допускаемому к работе с оборудованием на протяжении всего срока его службы.
- Немного времени, уделенного чтению данной информации, позволит избежать опасных для здоровья и безопасности людей ситуаций, а также нанесения материального ущерба.
- Производитель оставляет за собой право вносить изменения в содержимое настоящего руководства без предварительного уведомления, если такие изменения не влияют на обеспечение безопасности.
- Некоторые части текста выделены в целях привлечения внимания к важности сообщения.



Важно

Указывает на техническую информацию особой важности, которой нельзя пренебрегать.



Осторожно - Предупреждение

Указывает, что необходимо принять соответствующие меры предосторожности, чтобы не подвергнуть угрозе здоровье и безопасность персонала, а также не причинить материального ущерба.

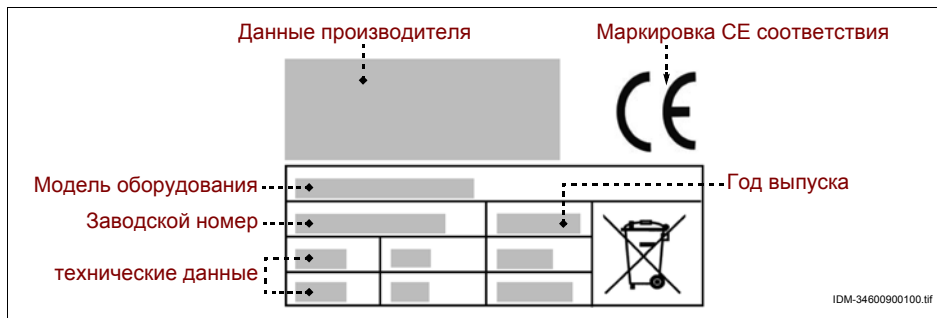


Опасность - Внимание

Указывает на особо опасные ситуации, которые, в случае пренебрежительного отношения, могут подвергнуть серьезной угрозе здоровье и безопасность персонала.

ДАННЫЕ ПРОИЗВОДИТЕЛЯ И ОБОРУДОВАНИЯ

Изображенная здесь паспортная табличка помещена на оборудовании. На ней приведены все основные данные и указания, необходимые для безопасной работы.



При поступлении прибора в продажу на нем указан тип газа, поступающего из сети газоснабжения, под который прибор был отлажен производителем при проведении наладки.

Если газ из сети газоснабжения отличается от того, который использовался при проведении наладки, то перед выполнением подключения к сети газоснабжения, необходимо выполнить переоборудование прибора и указать на паспортной табличке тип используемого газа.

ПОРЯДОК ОФОРМЛЕНИЯ ЗАЯВКИ НА ТЕХОБСЛУЖИВАНИЕ

В каждой заявке на техобслуживание необходимо указать модель оборудования и тип неисправности.

ИНСТРУКЦИИ ПО ТЕХНИКЕ БЕЗОПАСНОСТИ

- При проектировании и изготовлении оборудования производитель уделил особое внимание тем аспектам, которые могут представлять риск для безопасности и здоровья людей.
- При изготовлении оборудования производитель применил все соответствующие производственные стандарты, а также материалы, выбранные таким образом, чтобы гарантировать пищевую гигиену и эффективность работы.
- Цель данной информации – призвать пользователей уделить внимание предотвращению любых рисков, связанных с работой и пищевой безопасностью. Осторожность незаменима. Безопасность находится в руках всех тех, кто взаимодействует с оборудованием (монтажники и пользователи).

- Внимательно прочитать и соблюдать инструкции, приведенные в прилагаемом руководстве и нанесенные непосредственно на оборудовании, в частности те, которые касаются обеспечения безопасности.
- При перемещении оборудования соблюдать инструкции, приведенные на упаковке, на оборудовании и в инструкциях по эксплуатации.
- На этапах транспортировки, погрузочно-разгрузочных работ и установки защитить оборудование от ударов и падения во избежание повреждения его частей.
- Запрещается модифицировать, снимать или отключать защитные устройства, установленные на оборудовании.
- Пользователь должен внимательно прочитать руководство и убедиться, что он правильно понял содержимое каждой его частей и, в особенности, информацию по технике безопасности.
- Если потребуется, при первом использовании оборудования имитировать выполнение некоторых операций для распознавания основных органов и функций управления, в особенности тех, которые управляют пуском и остановом.
- **Использовать оборудование только в предусмотренных целях. Использование оборудования в ненадлежащих и неразрешенных целях может поставить под угрозу безопасность и здоровье людей и привести к экономическим потерям.**
- **Производитель не несет ответственности за ущерб, причиненный в результате использования оборудования в ненадлежащих целях, несоблюдения инструкций, приведенных в настоящем руководстве, несанкционированного ремонта или внесения изменений, не согласованных с ним официально.**
- Все работы, требующие наличия точной технической компетенции или специальных навыков (установка, электромонтаж и т.п.), должны выполняться исключительно уполномоченным персоналом, обладающим опытом и квалификацией в данной области.
- В помещении не должно быть зон с содержанием взрывоопасных и/или воспламеняющихся газов или пыли.
- Рабочая деятельность может нанести ущерб окружающей среде. В виду этого необходимо контролировать возможные выбросы в атмосферу, слив жидкостей или загрязнение почвы, потребление сырья и природных ресурсов, а также сбор отходов.
- Упаковочные материалы подлежат утилизации согласно законодательству, действующему в стране использования.
- На этапах выведения оборудования из эксплуатации и слома отсортировать все компоненты в зависимости от их свойств и обеспечить проведение отдельной утилизации. В частности, обозначенные специальным символом электрические и электронные компоненты должны утилизироваться в специальных уполномоченных центрах сбора отходов или сдаваться продавцу в момент приобретения нового товара.

ПРАВИЛА ТЕХНИКИ БЕЗОПАСНОСТИ ДЛЯ ГАЗОВОГО ОБОРУДОВАНИЯ

В случае работы с газовыми приборами необходимо соблюдать перечисленные ниже правила техники безопасности.

- Установка, ввод в эксплуатацию, плановое техобслуживание и подключение к источнику газоснабжения должны выполняться исключительно уполномоченным персоналом, обладающим опытом и квалификацией в соответствующем секторе, в соответствии с действующими стандартами и законами.
- Персонал, в обязанности которого входит выполнение подключения, должен убедиться, что характеристики газа в сети газоснабжения соответствуют данным, указанным на паспортной табличке.
- Если газовое оборудование оснащено также электрическими устройствами, то характеристики сети энергоснабжения должны соответствовать данным, приведенным на паспортной табличке.
- Не использовать оборудование при наличии поврежденных или неисправных газовых труб. При выявлении дефектов немедленно выключить оборудование в безопасных условиях и обеспечить замену труб уполномоченными и квалифицированными специалистами.
- По завершении эксплуатации прибора повернуть ручки управления и выключить прибор, удостовериться, что горелки выключены и перекрыть трубопровод подачи газа.
- Перед выполнением любых операций по чистке, техобслуживанию и т.п. **ПЕРЕКРЫТЬ ТРУБОПРОВОД ПОДАЧИ ГАЗА** и убедиться, что зона, в которой осуществляется тепловая обработка пищевых продуктов, полностью остыла.
- Если прибор оснащен электрическими устройствами, необходимо не только **ПЕРЕКРЫТЬ ТРУБОПРОВОД ПОДАЧИ ГАЗА**, но и отключить электропитание сети (или отсоединить от электрической розетки).
- Каждый раз проверять кабели электропитания на предмет целостности и эффективности. При выявлении повреждений, немедленно обеспечить их замену, которая должна выполняться уполномоченным персоналом, обладающим опытом и квалификацией в соответствующем секторе.
- Чистить оборудование каждый раз по завершению использования или по мере необходимости, а также в зависимости от типа обрабатываемых пищевых продуктов.
- Тщательно чистить все части оборудования (включая прилегающие участки), которые могут прямым или косвенным образом контактировать с пищевыми продуктами, в целях соблюдения безопасности и гигиены.
- Для чистки использовать только разрешенные для применения в пищевой промышленности чистящие средства. Запрещается использовать агрессивные или воспламеняемые чистящие средства или средства, содержащие или способные выделять вредные вещества.

- При чистке и дезинфекции оборудования, в частности, при использовании чистящих средств, использовать средства индивидуальной защиты.
- Не чистить оборудование струями воды во избежание повреждения его компонентов и установленных устройств.
- В случае длительного бездействия оборудования почистить и тщательно высушить все его части (внутренние и наружные). **ПЕРЕКРЫТЬ ТРУБОПРОВОД ПОДАЧИ ГАЗА** и убедиться, что условия окружающей среды позволяют обеспечить сохранность оборудования в течение длительного времени.

ЗНАКИ ПРЕДУПРЕЖДЕНИЯ И БЕЗОПАСНОСТИ

В зонах оборудования, где существуют **ОСТАТОЧНЫЕ РИСКИ**, помещены знаки безопасности, предупреждающие о соответствующих рисках.

На рисунке показаны знаки безопасности и информационные знаки, размещенные на оборудовании.



Опасность получения ожогов: указывает, что необходимо соблюдать осторожность в связи с наличием горячих поверхностей.



Опасность поражения электротоком: указывает, что необходимо отключить электропитание сети (или отсоединить от электрической розетки) перед выполнением операций с электрическими соединениями.

– **Характеристики газа:** приводятся характеристики газа для страны эксплуатации прибора (тип газа, давление газа и т.п.).

На приборе (рядом с разъемом для подвода газа) помещена табличка с указанием различных характеристик газа для страны эксплуатации прибора.

Если газ из сети газоснабжения отличается от того, который использовался при проведении наладки, то перед выполнением подключения к сети газоснабжения, необходимо выполнить переоборудование прибора и указать на паспортной табличке тип используемого газа.

На иллюстрации изображены таблички в зависимости от типа оборудования.

ОБЩАЯ ИНФОРМАЦИЯ И ПРАВИЛА ТЕХНИКИ БЕЗОПАСНОСТИ

– Табличка с характеристиками газа и сокращенное обозначение страны эксплуатации для "газовых приборов для приготовления кебаба".

IT-GB-ES PT-IE-GR	G20 G30/G31	II2H3+	20 mbar 28-30/37 mbar	() ()
FR	G20 G30/G31	II2E+3+	20 mbar 28-30/37 mbar	() ()
DE	G20 G30/G31	II2ELL3B/P	20 mbar 50 mbar	() ()
BE	G30/G31	I2E+ : I3+	28-30/37 mbar	()
NO - NL	G30/G31	I3B/P	30 mbar	()
LU	G20	I2E	20 mbar	()
AT CH	G20 G30/G31	II2H3B/P	20 mbar 50 mbar	() ()
DK-FI-SE	G20 G30/G31	II2H3B/P	20 mbar 30 mbar	() ()

IDM-34605700100.pdf

PY

Данные производителя

Маркировка CE соответствия



Модель оборудования

Заводской номер

технические данные

Год выпуска

		kW	
		m³/h	
		kg/h	

IDM C13460570.fm

IDM-34605700200.tif

ИНСТРУКЦИИ ПО РАСПАКОВКЕ, ПЕРЕМЕЩЕНИЮ И УСТАНОВКЕ

- Оборудование поставляется упакованным в специальном контейнере и по мере необходимости, в целях обеспечения его целостности, фиксируется амортизационными материалами.
В зависимости от характеристик оборудования, места назначения и транспортного средства, в целях облегчения проведения погрузочно-разгрузочных работ, оборудование может быть упаковано на поддонах.
Вся необходимая информация по проведению погрузочно-разгрузочных работ в безопасных условиях приведена непосредственно на упаковке.
- Погрузка и разгрузка упакованного оборудования должны осуществляться с учетом его характеристик (вес, размеры и т.п.). В случае небольших размеров и веса перемещение может осуществляться вручную, в противном случае, необходимо воспользоваться подъемными средствами соответствующей грузоподъемности.
При получении оборудования удостовериться в целостности каждого его компонента. В случае обнаружения повреждений или недостающих частей обратиться к местному дилеру для получения дальнейших инструкций.
- Установка должна осуществляться опытными и уполномоченными специалистами, которые должны предварительно убедиться, что линия электропитания отвечает требованиям законодательства, действующего в данной области, стандартам и нормативам, действующим в стране использования.
- Перед тем, как приступить к установке, проверить выбранный для установки участок (достаточное освещение, проветриваемость, устойчивость, наличие свободного пространства, позволяющего без труда проводить чистку и техобслуживание). Кроме того, проверить устойчивость и горизонтальность опорной поверхности и убедиться, что эта поверхность легко поддается чистке во избежание опасности скапливания грязи и загрязнения пищевых продуктов.

Персонал, в обязанности которого входит выполнение электрического монтажа, должен убедиться в безупречной эффективности заземления электрической проводки и удостовериться, что напряжение и частота в сети соответствуют данным, приведенным на паспортной табличке.

Для оборудования с нестандартными конструктивными характеристиками (форма, вес, размеры и т.п.) информация, приведенная в настоящем параграфе, может не быть исчерпывающей. В случае необходимости, дополнительная информация приведена в параграфе "Методы подъема" для каждого конкретного вида оборудования.

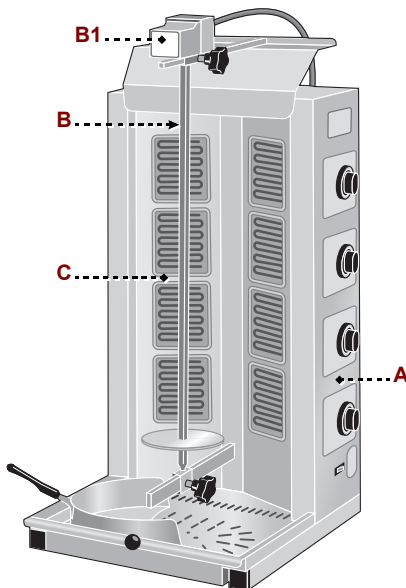
ОБЩЕЕ ОПИСАНИЕ ОБОРУДОВАНИЯ

- Прибор для приготовления кебаба спроектирован и изготовлен в целях приготовления мяса для кебаба, предназначенного для употребления в пищу людьми.
- Прибор предназначен для профессионального применения и подлежит установке в помещениях на предприятиях общественного питания (бары, пиццерии, рестораны и т.п.). Работа с прибором не требует специального обучения, тем не менее, пользователи должны обладать соответствующими навыками работы в секторе общественного питания.

Эксплуатация в любых целях, отличных от предусмотренных, считается НЕНАДЛЕЖАЩИМ ИСПОЛЬЗОВАНИЕМ.

- Предлагаются различные модели прибора. При их изготовлении были применены материалы и технологии, гарантирующие максимальный уровень гигиены, стойкость к ржавлению, значительную экономию энергии и безопасность в эксплуатации.

На иллюстрации показаны основные компоненты одной из моделей оборудования, а в перечне приведены их описание и назначение.



РУ

- А) Щит управления:** оснащен органами для управления работой прибора (см. "Описание органов управления").
- В) Шампур:** оснащен электродвигателем (В1), обеспечивающим вращение шампура.
- С) Жарочная поверхность:** оснащена ТЭНами.

ТЕХНИЧЕСКИЕ ХАРАКТЕРИСТИКИ

Таблица 1: Технические данные прибора

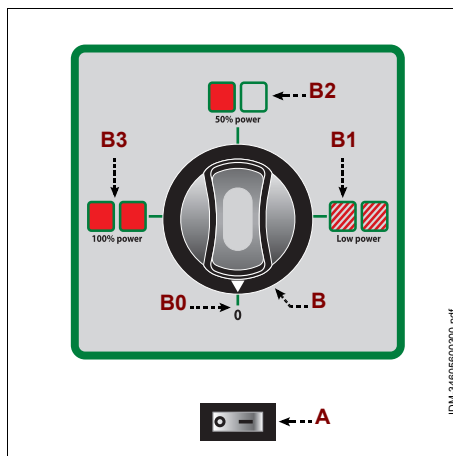
Описание	Единица измерения	GYR60	GYR80
Мощность	kW	4,2	5,6
Электрическое питание	V/Ph/Hz	230-400V/3-3N/50-60Hz	
Полезная высота обжаривания	mm	600	780
Вместимость мяса:	kg	20 + 35	25 + 50
Размеры прибора	mm	480x500x870	480x500x1060
Размеры упаковки	mm	670x670x1320	670x670x1320
Вес нетто	kg	26	31
Тип установки		Установка на столе	
Уровень шума	dB (A)	<70	

ОПИСАНИЕ ОРГАНОВ УПРАВЛЕНИЯ

Прибор оснащен перечисленными органами управления, необходимыми для включения его основных функций.

- А) Выключатель:** служит для включения и выключения вращения шампура и охлаждающего вентилятора.
- В) Ручка для управления ТЭНами:** служит для включения, выключения и регулировки ТЭНов.

- Положение **(В0)**: электропитание отключено
- Положение **(В1)**: задана минимальная мощность ТЭНов.
- Положение **(В2)**: задана максимальная мощность одного ТЭНа, в то время как другой ТЭН отключен.
- Положение **(В3)**: задана максимальная мощность ТЭНов.



РЕКОМЕНДАЦИИ ПО ЭКСПЛУАТАЦИИ



Осторожно - Предупреждение

Необходимо установить прибор на расстоянии не менее 20 см от стены.

- 1-Приготовить продукт и одеть его на шампур до опорного основания.
- 2-Вставить шампур в прибор и при помощи ручек отрегулировать расстояние между шампуром и ТЭНами (около 10 см).
- 3-При помощи выключателя **(А)** включить вращение шампура.
- 4-Задать температуру ТЭНов при помощи ручек **(В)**.
- 5-Когда продукт достигнет нужной степени готовности, воспользоваться выключателем **(А)**, чтобы остановить вращение шампура и выключить ТЭНы.
- 6-Извлечь продукт при помощи специальных приспособлений.

Для сбора продукта можно воспользоваться специальным электрическим ножом , который поставляется по запросу.

При первом использовании прибора снять защитную пленку и дать ему поработать без пищевых продуктов в течение достаточного времени (порядка 30 минут), чтобы устранить неприятные запахи.

ЧИСТКА ПРИБОРА

Перед тем, как приступить к чистке прибора (в конце рабочего дня или по мере необходимости), отключить электропитание сети (или отсоединить от электрической розетки) и убедиться, что зона, в которой проводится операция, полностью остыла.

- Тщательно почистить рабочую поверхность и все прилегающие зоны.
- Почистить наружные части прибора влажной тканью или губкой.



Осторожно - Предупреждение

При чистке применять только те чистящие средства, которые предназначены для использования в пищевой промышленности. Запрещается использовать агрессивные или воспламеняющиеся чистящие средства или средства, содержащие вещества, вредные здоровью для людей.

Если прибор не используется в течение длительного периода времени, необходимо отключить электропитание сети (или отсоединить прибор от электрической розетки), почистить его и затем должным образом защитить его от попадания грязи.

ОБНАРУЖЕНИЕ НЕИСПРАВНОСТЕЙ

Приведенная ниже информация предназначена для оказания помощи в распознавании и устранении возможных отклонений и неполадок в работе оборудования, которые могут иметь место во время эксплуатации.

Некоторые неисправности могут быть устранены пользователем, другие требуют наличия узкой технической квалификации или особых навыков и должны проводиться квалифицированными специалистами, обладающими признанным опытом в соответствующем секторе.



Важно

Не снимать внутренние части прибора.

Производитель не несет какой-либо ответственности за ущерб, нанесенный в результате несанкционированного ремонта.

Таблица 2: Неисправности в работе

<i>Неисправность</i>	<i>Причины</i>	<i>Способы устранения</i>
Прибор не нагревается.	Главный выключатель в положении "выкл."	Привести главный выключатель в положение "вкл."
	Отсутствие напряжения в сети электропитания.	Обратиться к продавцу или в уполномоченный центр сервисного обслуживания.
	Неисправные ТЭНы.	Обратиться к продавцу или в уполномоченный центр сервисного обслуживания.
Шампур не вращается	Главный выключатель в положении "выкл."	Привести главный выключатель в положение "вкл."
	Отсутствие напряжения в сети электропитания.	Обратиться к продавцу или в уполномоченный центр сервисного обслуживания.
	Чрезмерный вес приготавливаемых пищевых продуктов	Уменьшить вес приготавливаемых пищевых продуктов

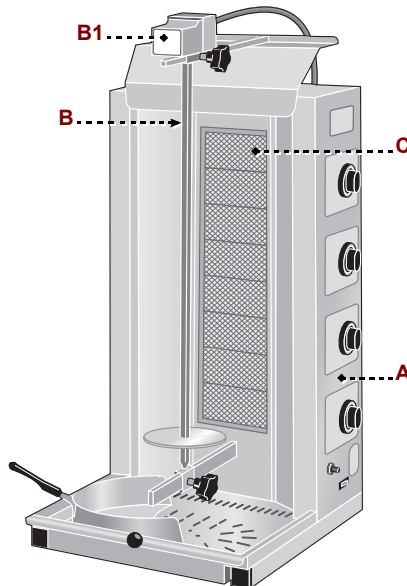
ОБЩЕЕ ОПИСАНИЕ ОБОРУДОВАНИЯ

- Прибор для приготовления кебаба спроектирован и изготовлен в целях приготовления мяса для кебаба, предназначенного для употребления в пищу людьми.
- Прибор предназначен для профессионального применения и подлежит установке в помещениях на предприятиях общественного питания (бары, пиццерии, рестораны и т.п.). Работа с прибором не требует специального обучения, тем не менее, пользователи должны обладать соответствующими навыками работы в секторе общественного питания.

**Эксплуатация в любых целях, отличных от предусмотренных, считается
НЕНАДЛЕЖАЩИМ ИСПОЛЬЗОВАНИЕМ.**

- Предлагаются различные модели прибора. При их изготовлении были применены материалы и технологии, гарантирующие максимальный уровень гигиены, стойкость к ржавлению, значительную экономию энергии и безопасность в эксплуатации.
- Прибор оснащен защитной терморпарой, которая перекрывает подачу газа в случае погасания запальной фитиля.

На иллюстрации показаны основные компоненты одной из моделей оборудования, а в перечне приведены их описание и назначение.



ВЕРТИКАЛЬНАЯ ШАШЛЫЧНИЦА (ГАЗОВАЯ)

- А) Щит управления:** оснащен органами для управления работой прибора (см. "Описание органов управления").
- В) Шампур:** оснащен электродвигателем (**В1**), обеспечивающим вращение шампура.
- С) Жарочная поверхность:** оснащена газовыми горелками.

ТЕХНИЧЕСКИЕ ХАРАКТЕРИСТИКИ

Таблица 3: Технические данные прибора

Описание	Единица измерения	GYR60M	GYR80M
Номинальный расход газа	kW	10,2	13,6
Тип питания		METANO-GPL	
Электрическое питание	V/Ph/Hz	230V/1N/50-60Hz	
Потребляемая энергия	kcal/h	8772	11696
Потребление газа (метан)	m ³ /h	1,05 (G20) - 1,23 (G25)	1,27 (G20) - 1,48 (G25)
Потребление газа (СПГ)	kg/h	0,71	0,95
Полезная высота обжаривания	mm	660	820
Вместимость мяса:	kg	20 ÷ 35	25 ÷ 50
Размеры прибора	mm	480x500x940	480x500x1105
Размеры упаковки	mm	670x670x1320	670x670x1320
Вес нетто	kg	26	32
Тип установки		Установка на столе	
Уровень шума	dB (A)	<70	

РУ

ОПИСАНИЕ ОРГАНОВ УПРАВЛЕНИЯ

Прибор оснащен перечисленными органами управления, необходимыми для включения его основных функций.

А) Выключатель: служит для включения и выключения вращения шампура.

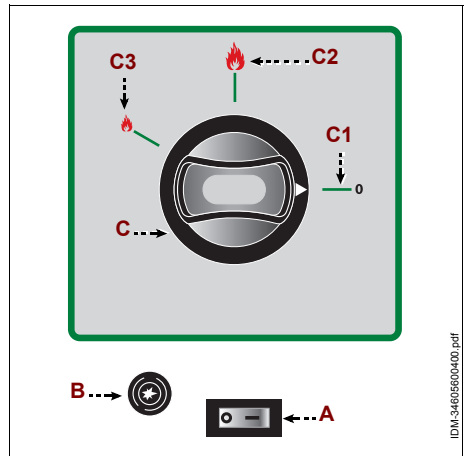
В) Пьезоэлектрический выключатель: служит для поджига запального фитиля. Поджиг запального фитиля возможен только в том случае, если ручка (С) находится в положении (С2).

С) Ручка для управления горелкой: служит для включения, выключения и регулировки горелки, а также для поджига запального фитиля.

Положение (С1): подача газа перекрыта

Положение (С2): задана максимальная мощность пламени горелки.

Положение (С3): задана минимальная мощность пламени горелки.



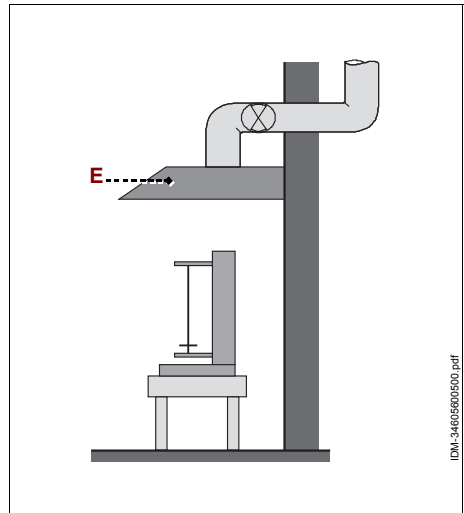
ПОДКЛЮЧЕНИЕ ОТВОДА ДЫМОВЫХ ГАЗОВ

Дымоотвод типа А1

– Приборы А1 не требуют прямого подсоединения к каналу для отвода дымовых газов. Тем не менее, дымовые газы должны отводиться через специальные вытяжные колпаки (Е) или другие схожие устройства, подсоединенные к исправному дымоходу или непосредственно наружу.

В случае отсутствия подобных устройств допускается применение воздушного вытяжного вентиллятора, выведенного непосредственно наружу, обладающего производительностью не ниже требуемой, к которой необходимо добавить расход воздуха, необходимый для обеспечения

нормальных условий жизнедеятельности работников в соответствии с действующими нормативами, что ориентировочно составляет 35 м³/час на каждый кВт установленной мощности для газа.





Осторожно - Предупреждение

Электрическая система управления вентилятором системы дымовой вытяжки должна быть интегрирована с системой подачи газа так, чтобы вентилятор приходил в действие сразу же при открывании газового вентиля.

РЕКОМЕНДАЦИИ ПО ЭКСПЛУАТАЦИИ



Осторожно - Предупреждение

Необходимо установить прибор на расстоянии не менее 20 см от стены.

- 1- Убедиться, что характеристики газа в сети газоснабжения соответствуют данным, приведенным на паспортной табличке прибора.



Осторожно - Предупреждение

Не использовать прибор, если газа в сети газоснабжения не соответствуют данным, приведенным на паспортной табличке.

Если характеристики газа в сети газоснабжения не соответствуют данным, приведенным на паспортной табличке, обратиться к опытному техническому специалисту, обладающему соответствующей квалификацией, для переоборудования прибора.

- 2- Приготовить продукт и одеть его на шампур до опорного основания.
- 3- Вставить шампур в прибор и при помощи ручек отрегулировать расстояние между шампуром и горелками (около 10 см).
- 4- При помощи выключателя **(А)** включить вращение шампура.
- 5- Нажать и повернуть ручку **(С)** против часовой стрелки (поз. **С2**) и одновременно несколько раз нажать на пьезоэлектрический выключатель **(В)** для включения запального фитиля.
- 6- Удерживать нажатой ручку приблизительно в течение 10 сек., пока не сработает термopара.
- 7- Повернуть ручку **(С)** против часовой стрелки для задания уровня мощности пламени.
- 8- Повернуть ручки **(D)** против часовой стрелки для задания уровня мощности пламени верхних горелок.
- 9- Когда продукт достигнет нужной степени готовности, воспользоваться выключателем **(А)**, чтобы остановить вращение шампура и выключить горелки.
- 10- Извлечь продукт при помощи специальных приспособлений.

Для сбора продукта можно воспользоваться специальным электрическим ножом, который поставляется по запросу.

При первом использовании прибора снять защитную пленку и дать ему поработать без пищевых продуктов в течение достаточного времени (порядка 30 минут), чтобы устранить неприятные запахи.

ЧИСТКА ПРИБОРА

Перед тем, как приступить к чистке прибора (в конце рабочего дня или по мере необходимости), ПЕРЕКРЫТЬ ТРУБОПРОВОД ПОДАЧИ ГАЗА и дождаться остывания прибора.

- Тщательно почистить рабочую поверхность и все прилегающие зоны.
- Почистить наружные части прибора влажной тканью или губкой.



Осторожно - Предупреждение

При чистке применять только те чистящие средства, которые предназначены для использования в пищевой промышленности. Запрещается использовать агрессивные или воспламеняющиеся чистящие средства или средства, содержащие вещества, вредные здоровью для людей.

Если прибор не используется в течение длительного периода времени, необходимо, прежде всего, ПЕРЕКРЫТЬ ТРУБОПРОВОД ПОДАЧИ ГАЗА, затем почистить его и должным образом защитить от попадания грязи.

ОБНАРУЖЕНИЕ НЕИСПРАВНОСТЕЙ

Приведенная ниже информация предназначена для оказания помощи в распознавании и устранении возможных отклонений и неполадок в работе оборудования, которые могут иметь место во время эксплуатации.

Некоторые неисправности могут быть устранены пользователем, другие требуют наличия узкой технической квалификации или особых навыков и должны проводиться квалифицированными специалистами, обладающими признанным опытом в соответствующем секторе.



Важно

Не снимать внутренние части прибора.

Производитель не несет какой-либо ответственности за ущерб, нанесенный в результате несанкционированного ремонта.

Таблица 4: Неисправности в работе

<i>Неисправность</i>	<i>Причины</i>	<i>Способы устранения</i>
Запах газа	Случайная утечка газа в результате погасания пламени	Перекрыть газовый кран и проветрить помещение
Индикатор запального фитиля не загорается	Не работает пьезоэлектрический выключатель	Проверить эффективность пьезоэлектрического выключателя. Зажечь вручную при помощи спички или зажигалки Обратиться к продавцу или в уполномоченный центр сервисного обслуживания.
Запальный фитиль гаснет	Недостаточно разогретая термопара	Зажигать в течение более длительного времени

Таблица 4: Неисправности в работе

<i>Неисправность</i>	<i>Причины</i>	<i>Способы устранения</i>
Шампур не вращается	Главный выключатель в положении "выкл."	Привести главный выключатель в положение "вкл."
	Отсутствие напряжения в сети электропитания.	Обратиться к продавцу или в уполномоченный центр сервисного обслуживания.
	Чрезмерный вес приготавливаемых пищевых продуктов	Уменьшить вес приготавливаемых пищевых продуктов

ПОДКЛЮЧЕНИЕ ГАЗА

Все работы по подключению к сети газоснабжения, переоборудованию на другой тип газа и контролю давления газа должны выполняться уполномоченными специалистами, обладающими должной технической компетенцией и опытом в конкретном секторе. Аналогично данное правило относится и к операциям внепланового техобслуживания, таким как смазка и/или замена кранов, замена термопар или горелок.

Установить на газовой трубе прибора кран, позволяющий перекрывать, в случае необходимости, подачу газа из сети газоснабжения.

Кран (не входит в комплект поставки прибора) должен устанавливаться в хорошо заметном и легко доступном месте таким образом, чтобы можно было без труда определить, в каком положении (открыт или закрыт) он находится.

ПЕРЕОБОРУДОВАНИЕ СИСТЕМЫ ПОДАЧИ ГАЗА

При поступлении прибора в продажу на нем указан тип газа, поступающего из сети газоснабжения, под который прибор был отлажен производителем при проведении наладки.

Если газ из сети газоснабжения отличается от того, который использовался при проведении наладки, то перед выполнением подключения к сети газоснабжения, необходимо выполнить переоборудование прибора и указать на паспортной табличке тип используемого газа.



Важно

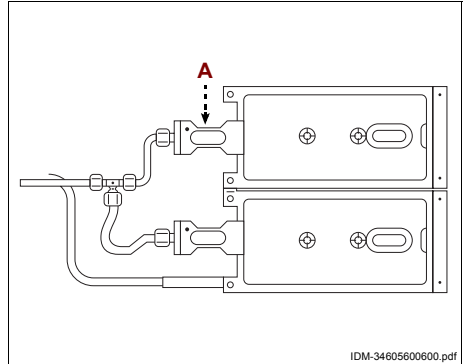
По завершении переоборудования прибора для используемого газа убедиться в отсутствии утечек газа или неполадок в работе, выполнить наладку и указать на паспортной табличке тип используемого газа.

Для переоборудования и адаптации прибора под подачу газа из сети газоснабжения, перекрыть кран подачи газа и выполнить перечисленные ниже операции.

- замена форсунок горелок
- Регулировка тепловой мощности в минуту

Замена форсунок горелок

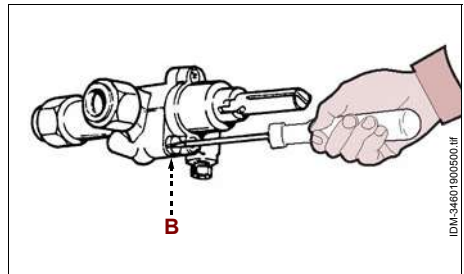
- 1 - Открутить винты и снять заднюю панель.
- 2 - Открутить форсунку (**A**) и заменить ее на другую, подходящую для используемого газа.
- 3 - Установить на место заднюю панель и закрепить ее винтами.



Регулировка тепловой мощности в минуту

Прибор, работающий на МЕТАНЕ.

- 1 - Снять ручку:
- 2 - Открутить винт (**B**) (порядка на 2/3 оборота) и установить на место ручку.
- 3 - Включить горелку, повернуть ручку в положение минимальной мощности.
- 4 - Снять ручку и закрутить винт (**B**) так, чтобы получить стабильное пламя.
- 5 - Установить на место ручку управления горелкой и повернуть ее, чтобы выключить горелку.
- 6 - Аналогично выполнить регулировку минимального пламени для второй горелки.



РУ

Прибор, работающий на СЖИЖЕННОМ ГАЗЕ (СПГ).

- 1 - Снять ручки:
- 2 - Полностью открутить винт (**B**) регулировки минимального пламени.
- 3 - Установить на место ручки.
- 4 - Включить прибор и проверить, чтобы пламя было стабильным.
- 5 - Выключить прибор

ПРОВЕРКА ДАВЛЕНИЯ ГАЗА

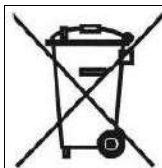
Действовать в указанном порядке.

- 1-Перекрыть кран подачи газа.
- 2-Открутить винт штуцера для отбора давления.
- 3-Подсоединить манометр к штуцеру для отбора давления.
- 4-Открыть кран подачи газа.
- 5-Включить промежуточную горелку, повернуть ручку в положение максимальной мощности.
- 6-Удостовериться, что значение, указываемое на манометре , соответствует значению, приведенному на паспортной табличке прибора.
- 7-Выключить горелку, перекрыть кран подачи газа и отсоединить манометр.
- 8-Закрутить винт.

ВНЕПЛАНОВОЕ ТЕХОБСЛУЖИВАНИЕ

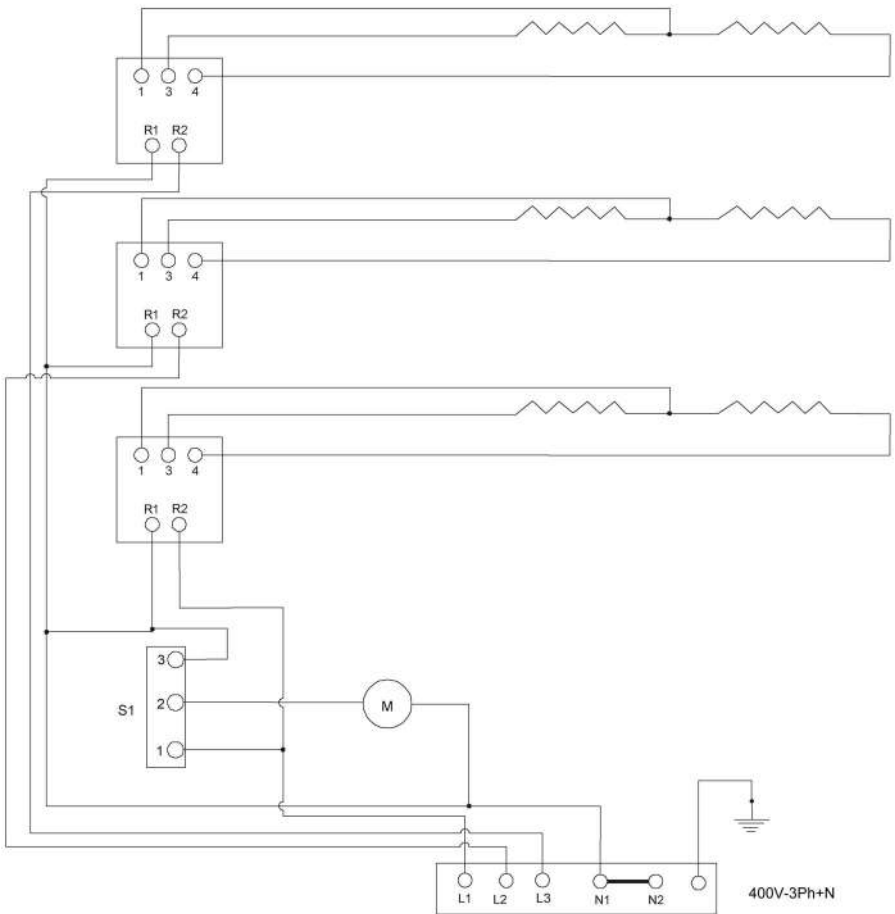
Все операции внепланового техобслуживания, такие как замена компонентов в результате их поломки или износа, должны выполняться уполномоченными специалистами, обладающими надлежащей технической компетенцией и опытом в конкретном секторе.

После проведения техобслуживания (планового или внепланового), перед включением прибора, необходимо обязательно убедиться, что работы выполнены надлежащим образом.

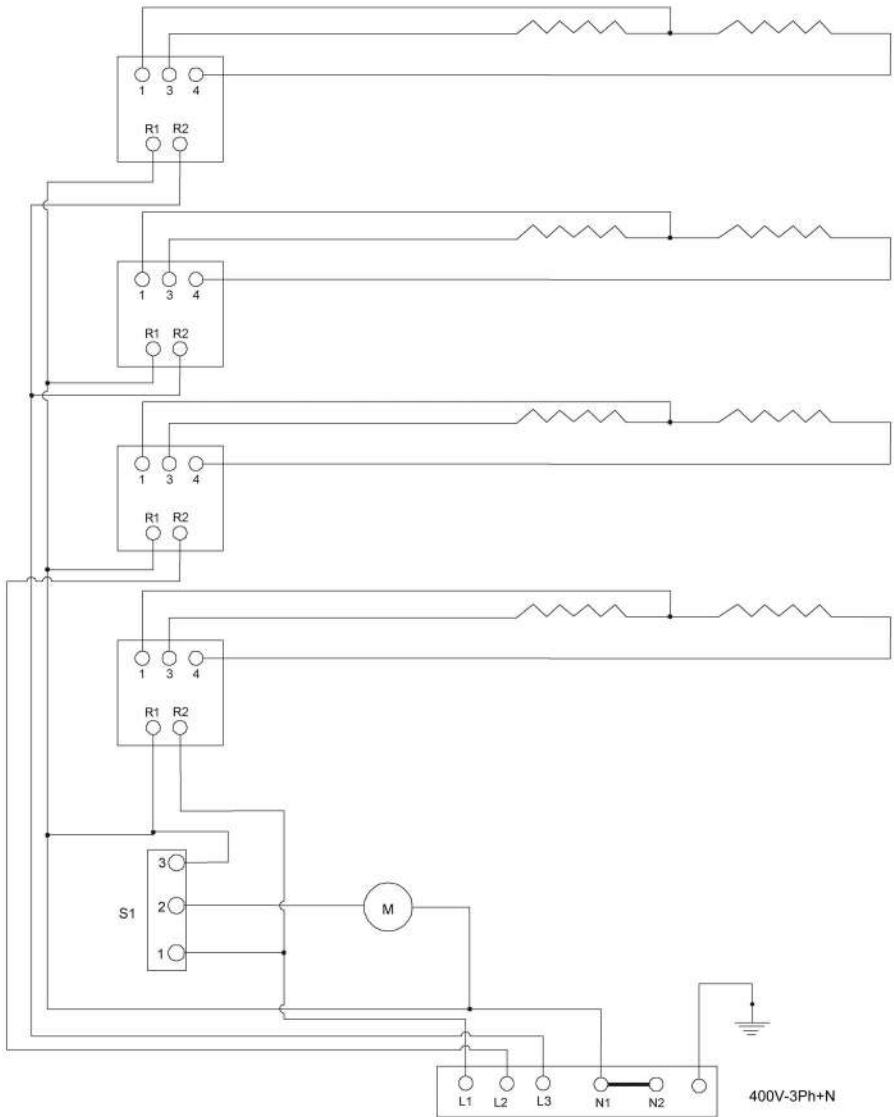


<p>La presenza del bidoncino barrato sulla targhetta dati dell'apparecchiatura indica che essa al termine della propria vita utile dovrà seguire per lo smaltimento e riciclaggio quanto previsto dalla Direttiva Europea. La Direttiva prevede la raccolta separata delle apparecchiature elettriche ed elettroniche attraverso un sistema di raccolta denominato RAEE. All'atto dell'acquisto di un nuovo apparecchio l'utilizzatore è obbligato a non smaltire l'apparecchio come rifiuto urbano, ma bensì dovrà riconsegnarlo, in ragione di uno contro uno, al rivenditore o distributore. Il rivenditore provvederà al suo smaltimento seguendo le procedure previste dal sistema di raccolta dei RAEE. Nel caso del solo smaltimento dell'apparecchiatura, sul territorio italiano, contattare il produttore, il quale fornirà le informazioni adeguate circa lo smaltimento della macchina presso il centro di raccolta più vicino all'utente. Gli utilizzatori che risiedono al di fuori del territorio italiano dovranno contattare i Ministeri dell'Ambiente del loro Paese, i quali forniranno le informazioni necessarie ad un corretto smaltimento. Il mancato rispetto delle procedure di smaltimento può produrre effetti nocivi a danno dell'ambiente e delle persone. Pertanto lo smaltimento abusivo, totale o parziale, delle apparecchiature, porterà a sanzioni amministrative da parte delle Autorità Competenti nei riguardi delle utenze negligenti o inadempienti.</p>	
<p>The markings illustrated here (barred garbage bin), on the utensil data plate, indicates that at the end of its working life, the utensil must be disposed of and recycled according to European Directive. The Directive provides for the separate collection of electric and electronic equipment by a collection system called RAEE. Upon purchasing a new utensil, the user must not dispose of the utensil as urban waste but must return it, in a one-to-one exchange, to the dealer or distributor. The dealer may dispose of the utensil following the procedures set by the RAEE collection system. In the event the user disposes of the utensil without purchasing a new one, in Italy contact the manufacturer who will provide suitable information on machine disposal at the collection centre closest to the user. Users who do not reside in Italy must contact the Ministry of the Environment in their countries who will provide information necessary for correct disposal. Failure to observe the disposal procedure may cause harmful effects on the environment and people. Therefore, total or partial illicit utensil disposal by users is punishable by local authorities.</p>	<p>La présence de ce symbole, comme ci-dessus (poubelle barrée), sur l'étiquette, indique que l'appareil, au terme de sa durée de vie devra suivre pour son élimination et son recyclage, les indications prévues à ce sujet par les Directives Européennes. La Directive prévoit le ramassage séparé des appareils électriques et électroniques par le biais d'un système de ramassage appelé RAEE. Au moment de l'achat de l'appareil l'utilisateur est obligé à ne pas éliminer l'appareil comme déchets habituels, mais il devra le ramener, en raison d'un échange, au revendeur ou au distributeur. Le revendeur se fera charge de son élimination en suivant les procédures prévues par le système de ramassage. Dans le cas de l'élimination de l'appareil, sur le territoire français, contacter le Ministère de l'Environnement ou le revendeur, ce dernier fournira les informations nécessaires pour l'élimination de l'appareil auprès du centre de ramassage le plus près. Les utilisateurs résidents en dehors du territoire italien devront contacter le Ministère de l'Environnement de leurs Pays, lesquels fourniront les informations nécessaires pour une correcte élimination. Le non respect des normes d'élimination peut avoir des effets nocifs sur l'environnement et sur les personnes. Par conséquent l'élimination abusive, totale ou partielle, des appareils de la part des utilisateurs, donnera lieu à des sanctions de la part des Autorités compétentes.</p>
<p>Wenn das hier dargestellte Symbol (durchgestrichene Abfalltonne) auf dem Typenschild eines Gerätes wiedergegeben ist, bedeutet dies, dass es am Ende seiner Lebensdauer entsprechend der europäischen Richtlinie zu entsorgen und wiederzuverwerten ist. Die Richtlinie sieht eine getrennte Sammlung von Elektro- und Elektronik-Altgeräten entsprechend dem sogenannten WEEE-System vor. Beim Kauf eines neuen Geräts verpflichtet sich der Nutzer, dieses nicht als unsortierten Siedlungsabfall zu entsorgen, sondern dem Händler oder Vertreter im Verhältnis eins zu eins zurückzugeben. Der Händler sorgt für die Entsorgung des Geräts unter Einhaltung der vom WEEE-System vorgesehenen Vorgehensweise. Wenn das Gerät in Italien zu entsorgen ist, den Hersteller direkt kontaktieren. Nutzer außerhalb Italiens erhalten beim Umweltministerium des jeweiligen Landes Aufschluss über die zweckmäßige Entsorgung des Geräts. Die Nichtbeachtung der Entsorgungsvorschriften kann schädliche Auswirkungen zu Lasten von Mensch und Umwelt mit sich bringen. Deshalb wird die auch nur teilweise unbefugte Entsorgung der Geräte seitens von Nutzern durch die zuständigen Behörden mit Bußen bestraft.</p>	<p>La presencia de los símbolos aquí reproducidos (contenedor de basura tachado), en la placa de datos del aparato, indica al final de su vida útil, éste deberá ser desguazado y reciclado según cuanto previsto por la Directiva Europea. La Directiva prevé la recolección separada de los aparatos eléctricos y electrónicos por medio de un sistema de recolección denominado RAEE. En el momento de la compra de un nuevo aparato el usuario está obligado a no eliminar el aparato como basura urbana, sino que debe entregarlo, como intercambio del nuevo, al revendedor o distribuidor. El revendedor se encargará de su desguace siguiendo los procedimientos previstos por el sistema de recolección de los RAEE. En caso de tratarse de desguace, exclusivamente en el territorio italiano, contactar el productor, el cual le dará la información adecuada sobre la eliminación de la máquina en el centro de recolección más cercano al usuario. Los usuarios que residen fuera del territorio italiano deberán contactar los Ministerios del Medio ambiente de su país, los cuales suministrarán la información necesaria para una eliminación correcta. El no respeto de los procedimientos de eliminación puede provocar efectos nocivos que dañan el medioambiente y las personas. Por lo tanto la eliminación clandestina, total o parcial, de los aparatos por parte de los usuarios, implicará sanciones por parte de las Autoridades Competentes.</p>
<p>A presença dos símbolos indicados (contentor do lixo barrado) na chapa de dados do aparelho, significa que ao fim da própria vida útil a desactivação e reciclagem deverão ser feitas conforme as prescrições contidas na Directiva Europeia. A Directiva prevê a recolha separada das aparelhagens eléctricas e electrónicas através de um sistema de recolha denominado RAEE. No momento da compra de um novo aparelho, o utilizador é obrigado a não eliminar o aparelho como lixo urbano, mas deverá entregá-lo, na razão de um contra um, ao revendedor ou distribuidor. O revendedor ocupará-se da sua eliminação seguindo os processos previstos pelo sistema de recolha dos RAEE. No caso de eliminação do aparelho no território italiano, contacte o produtor, que fornecerá todas as informações necessárias para a eliminação da máquina junto do centro de recolha mais próximo do utilizador. Os utilizadores que residem fora do território italiano deverão contactar os Ministérios do Ambiente do próprio País, que fornecerão as informações necessárias para uma correcta eliminação. A inobservância dos procedimentos de eliminação pode prejudicar o ambiente e as pessoas. Portanto, a eliminação abusiva, total ou parcial, das aparelhagens por parte dos utilizadores, são objecto de coima por parte das Autoridades Competentes.</p>	<p>Наличие данного символа (перечеркнутый мусорный контейнер) на паспортной табличке прибора означает, что по завершению своего срока службы прибор подлежит утилизации и переработке в соответствии с европейской директивой. Директива предусматривает отдельный сбор отработанный электрической и электронной аппаратуры по системе RAEE. В момент приобретения нового прибора пользователь обязуется не утилизировать прибор в качестве бытовых отходов, а сдать его (в соотношении один к одному) продавцу или дистрибьютору. Продавец должен обеспечить утилизацию прибора в соответствии с методами, предусмотренными системой RAEE. В случае утилизации оборудования на территории Италии обратиться к производителю, который предоставит информацию по утилизации прибора в ближайшем к пользователю центру сбора отходов. Пользователи, находящиеся за пределами Италии, должны обратиться в Министерство по охране окружающей среды своей страны для получения информации о порядке утилизации. Несоблюдение методов утилизации может причинить вред окружающей среде и здоровью людей. Ввиду этого, в случае полного или частичного несоблюдения правил в области утилизации оборудования пользователь несет ответственность в соответствии с законом.</p>

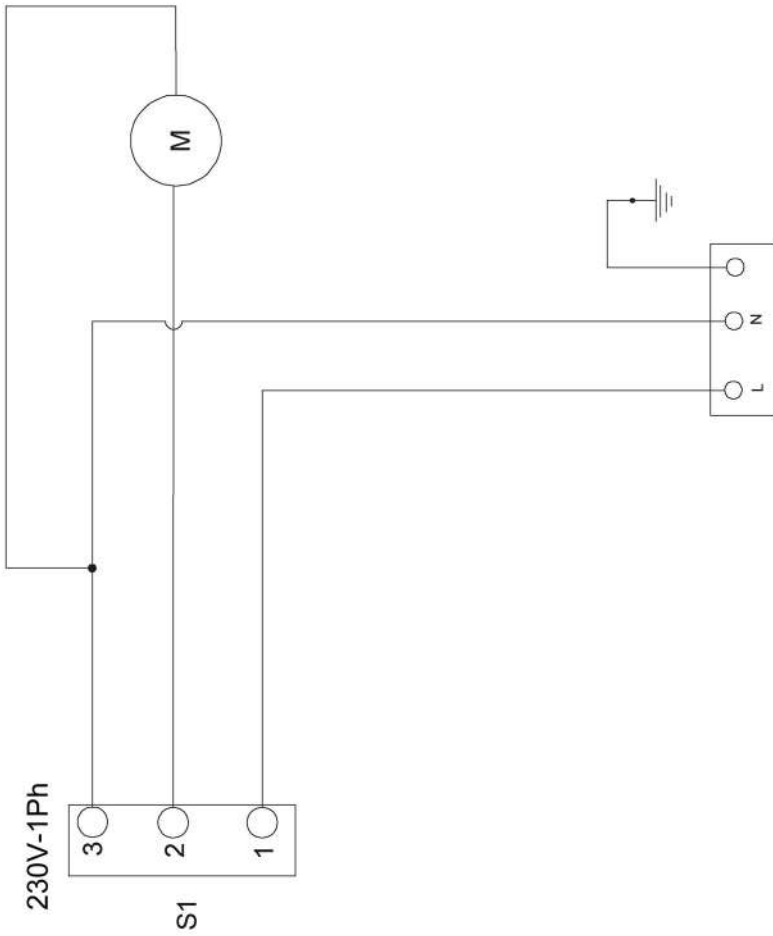
GYR60



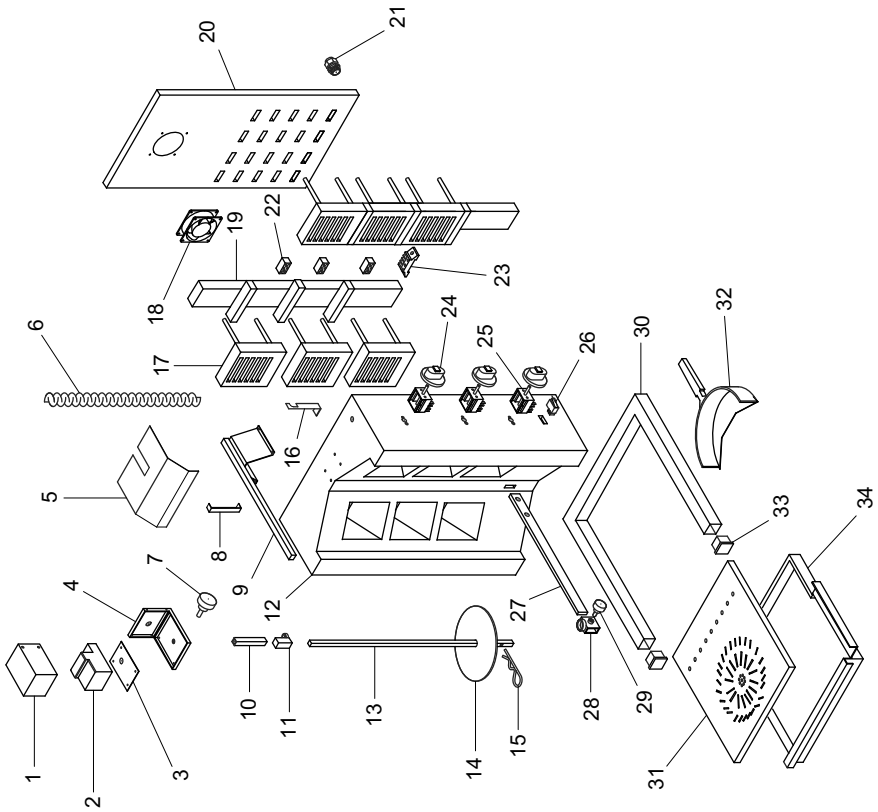
GYR80



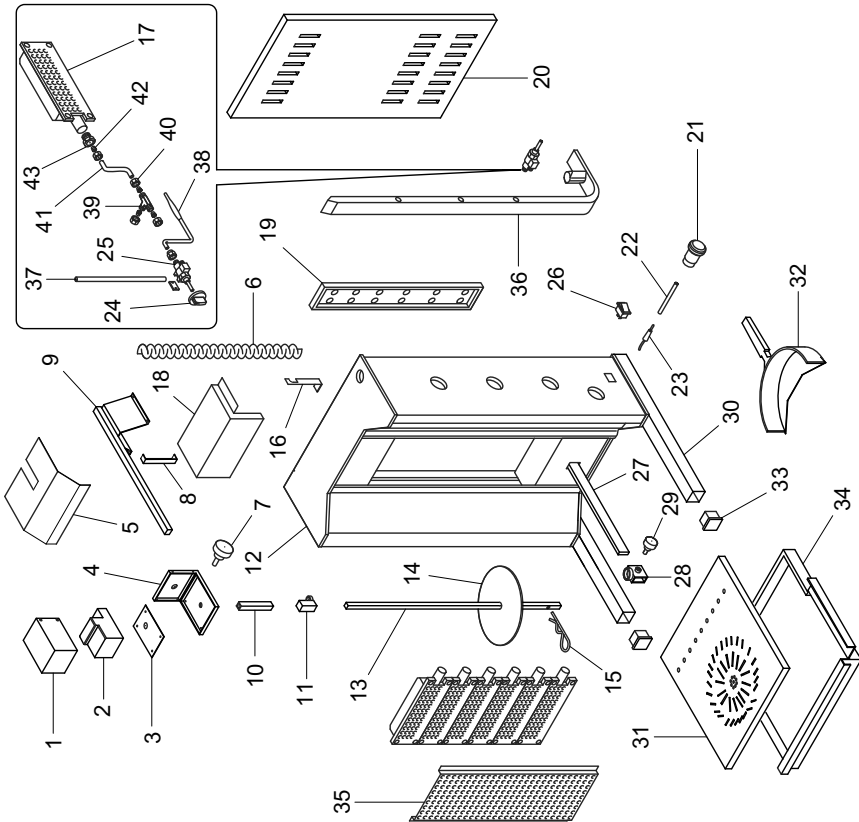
GYR60M - GYR80M



GYR60 - GYR80



GYR60M - GYR80M





Via Sandro Pertini, 29
47826 Villa Verucchio – Rimini (Italy)
e-mail: mail@fimarspa.it
<http://www.fimarspa.it>

