

# ***VIATTO***<sup>TM</sup>

**РУКОВОДСТВО ПО ЭКСПЛУАТАЦИИ**

**ВЕРТИКАЛЬНЫЙ НАПОЛНИТЕЛЬ КОЛБАСОК**

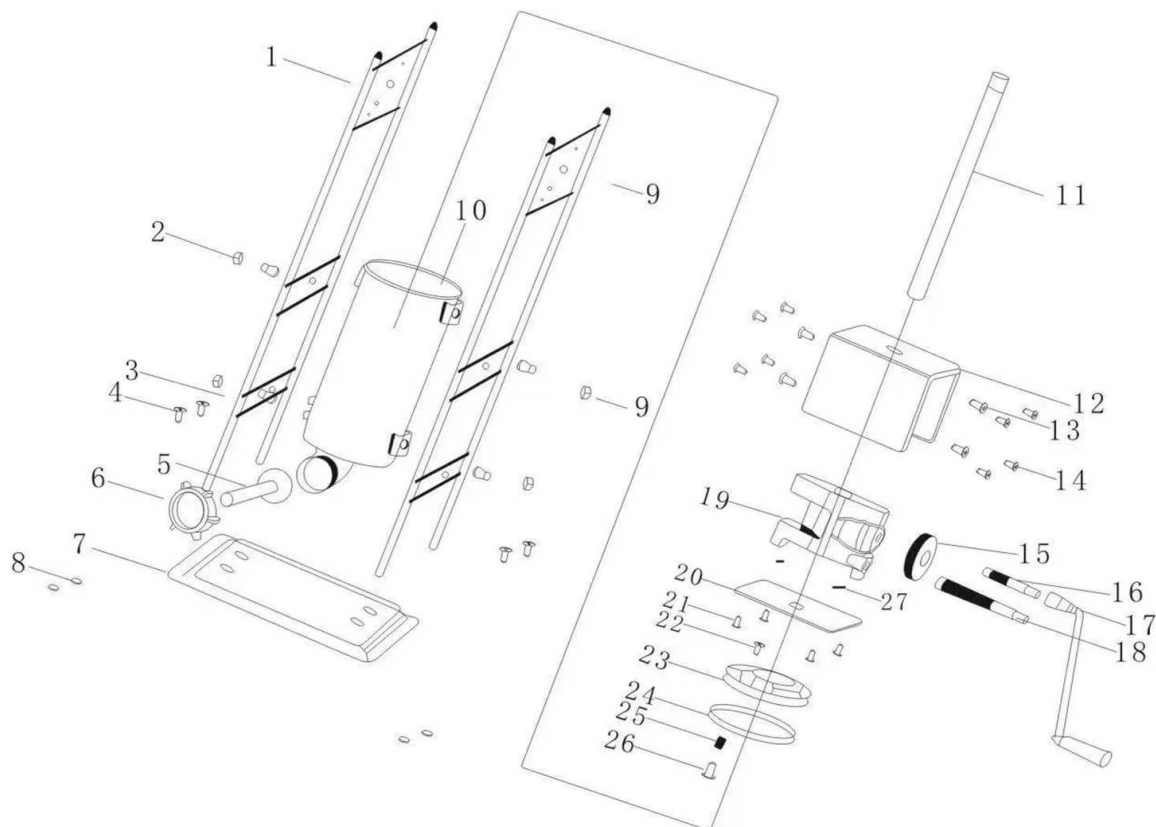
**TV-3L, TV-5L, TV-7L**



## I. Краткое описание:

Конструкция полностью из нержавеющей стали, вертикальное исполнение, обладает длительным сроком службы. Оснащен новой редукторной системой, благодаря которой пользователь может извлечь поршень для быстрого и удобного пополнения бункера. Идеально подходит в качестве домашнего устройства для изготовления колбасок или для ресторанов, которым необходимо изготавливать изысканные колбаски. Цилиндр из нержавеющей стали с 4 настройками удобен в очистке. Предусмотрено две скорости для выталкивания продукта с большим усилием и для быстрого поднятия.

## II. Конструкция и наименования деталей



Поз.	Код	Наименование	Кол-во	Примечание
1	612001001	Левая пластина	1	10L = 498 см, 15L = 605 см
2	612001002	Прижимная гайка	4	
3	612001003	Шестигранная гайка	4	
4	612001004	Винт из нержавеющей стали	4	
5	612001005	Насадка	4	
6	612001006	Гайка для закрепления насадки	1	
7	612001007	Опорная пластина	1	400*340*25 см
8	612001008	Гайка из нержавеющей стали	4	
9	612001009	Правая пластина	1	10L = 498 см 15L = 605 см
10	612001010	Цилиндр для фарша из нержавеющей стали	1	10L = 270*219 15L = 400*219
11	612001011	Шток	1	10L = 628 см 15L = 745 см
12	612001012	Оболочка основания редуктора	1	
13	612001013	Болт с шестигранной головкой	4	
14	612001014	Болт из нержавеющей стали с крестообразным шлицем	8	
15	612001015	Шестерня	1	
16	612001016	Ось малой шестерни	1	
17	612001017	Ручка	1	
18	612001018	Ось большой шестерни	1	
19	612001019	Основание редуктора	1	
Поз.	Код	Наименование	Кол-во	Примечание
20	612001020	Нижняя пластина	1	
21	612001021	Болт из нержавеющей стали с крестообразным шлицем	4	
22	612001022	Болт из нержавеющей стали с крестообразным шлицем	1	
23	612001023	Поршень	1	
24	612001024	Резиновое уплотнительное кольцо поршня	1	
25	612001025	Пружина	1	
26	612001026	Штифт для сброса давления	1	
27	612001027	Эластичный штифт	2	

### **III. Рабочий процесс:**

- 1) Начисто вымойте детали, которые контактируют с пищевой продукцией. Установите насадку и наденьте на нее оболочку для колбасок.
- 2) Наденьте ручку на ось большой шестерни и вращайте ее по часовой стрелке, чтобы извлечь поршень из цилиндра.
- 3) Извлеките цилиндр и заполните его продуктом. Вставьте цилиндр на место.
- 4) Закрепите ручку на оси малой шестерни и вращайте ее по часовой стрелке, чтобы ввести поршень в цилиндр.
- 5) Вращайте ручку, чтобы выдавливать продукт в оболочку колбасок. Продолжайте, пока не израсходуете продукт в цилиндре.
- 6) Повторите действия, начиная с шага 2.

### **IV. Ремонт и техническое обслуживание**

- 1) После использования снимите цилиндр и поршень, а затем начисто вымойте их.
- 2) Протрите корпус тряпкой.
- 3) Перед использованием и при эксплуатации дважды нанесите масло на большую шестерню, малую шестерню и шток.