

Монтажный план

# Стиральная машина



PW 5104 MOPSTAR 100

До установки, подключения и подготовки к работе **обязательно** прочтите инструкцию по эксплуатации и монтажу. Этим Вы обезопасите себя и предотвратите повреждения изделия.

ru – RU,UA,KZ

09 842 050 / 01

---

## Контактная информация о Miele:

### Российская Федерация

Горячая линия для РФ 8-800-200-29-00 (звонок бесплатный на всей территории РФ)

E-mail: [info@miele.ru](mailto:info@miele.ru)

Internet: [www.miele.ru](http://www.miele.ru)

Адрес ООО Миле СНГ  
125284 Москва,  
Ленинградский проспект, 31А, стр.1

Адрес филиала ООО Миле СНГ в г. Санкт-Петербурге  
197046 Санкт-Петербург  
Петроградская наб., 18 а

### Украина

ООО "Миле"

ул. Жилианская 48, 50А, Киев, 01033 БЦ "Прайм"

Тел. 0 800 500 290 (звонок со стационарного телефона на территории Украины бесплатный)

(044) 496 03 00

Факс (044) 494 22 85

E-mail: [info@miele.ua](mailto:info@miele.ua)

Internet: [www.miele.ua](http://www.miele.ua)

### Республика Казахстан

ТОО "Миле"

050059, г. Алматы Проспект Аль-Фараби, 13

Тел. (727) 311 11 41


Факс (727) 311 10 42


Горячая линия 8-800-080-53-33

E-mail: [info@miele.kz](mailto:info@miele.kz)

Internet: <http://www.miele.kz>

### Пояснение:

 Требуется подключение

 Подключение требуется  
опционально или в соответствии с  
моделью прибора

AV Сливной клапан

KW Холодная вода

AW Отработанная вода

SLA Отключение при пиковой нагрузке

B Крепление прибора

UG Цоколь закрытый

DOS Подключение дозирующих приборов

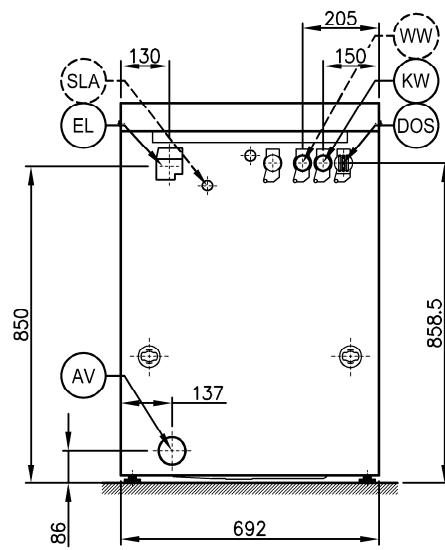
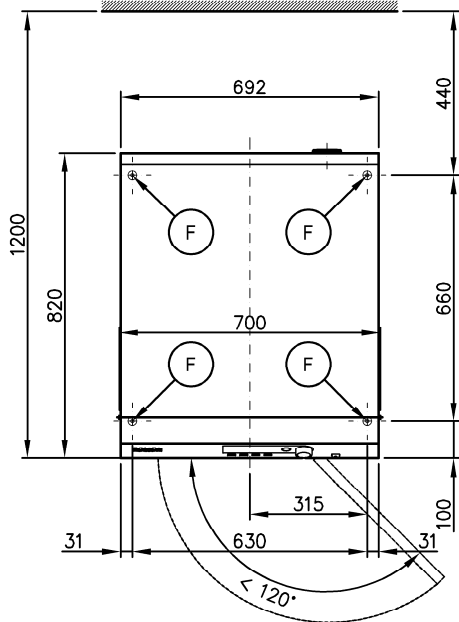
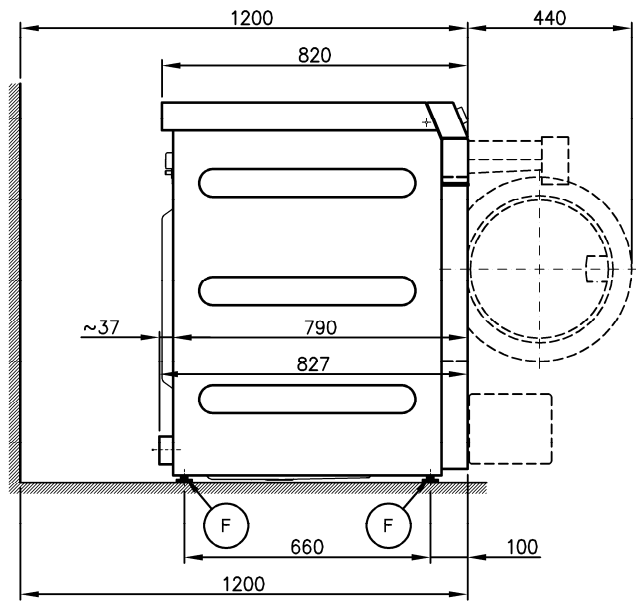
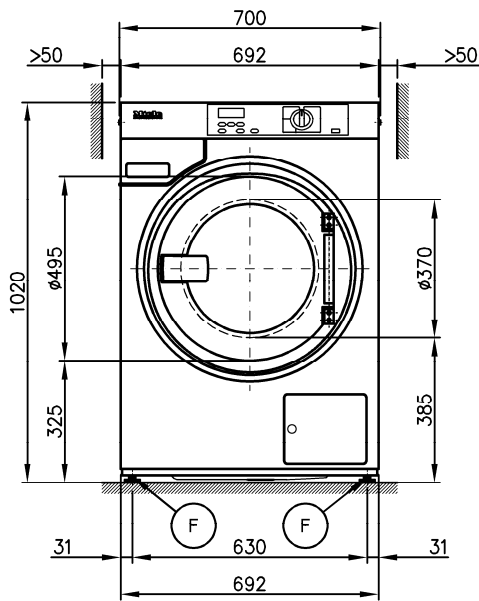
UO Цоколь открытый

EL Электрическое подключение

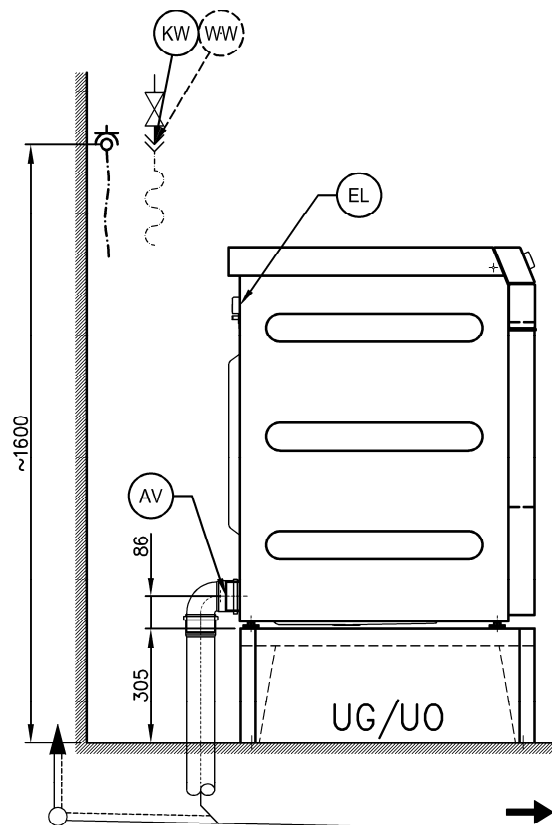
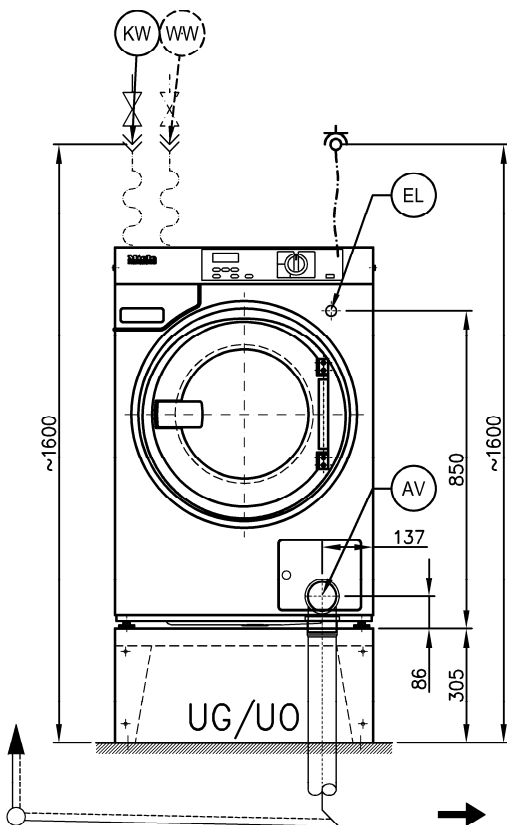
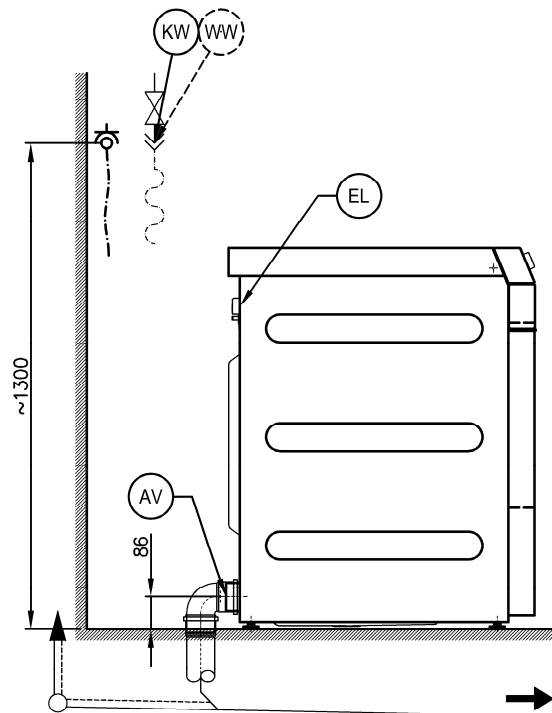
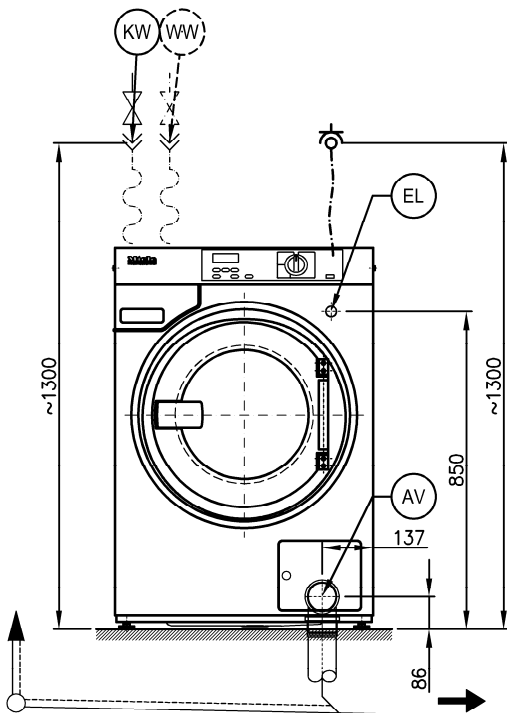
WW Горячая вода

F Ножки, регулируемые

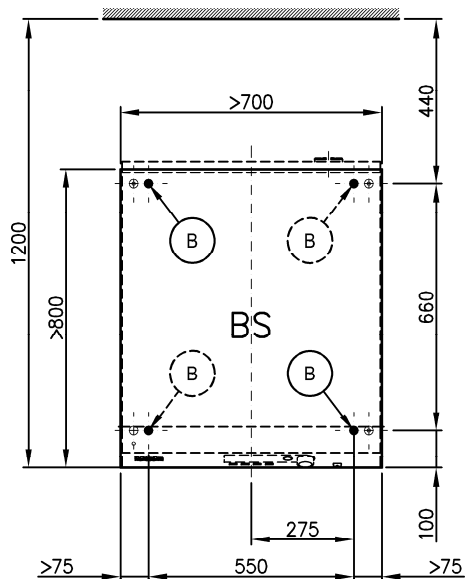
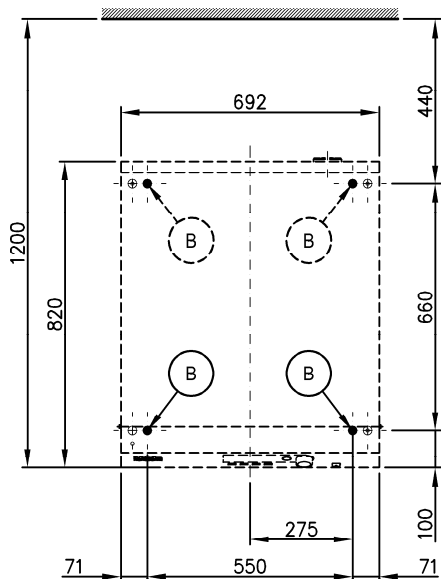
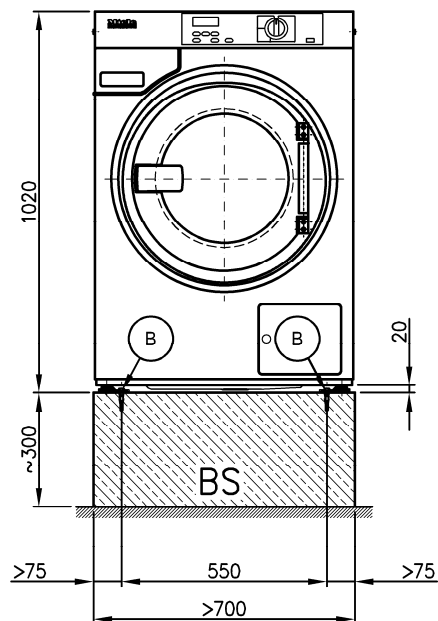
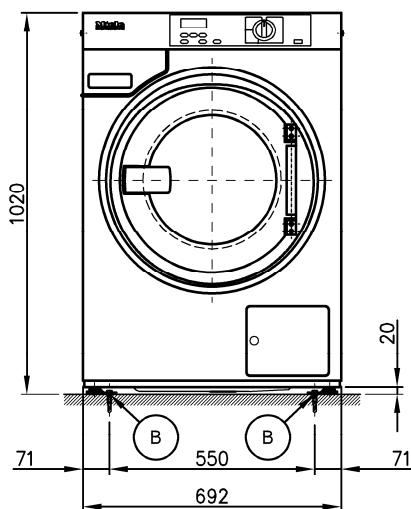
# Размеры прибора



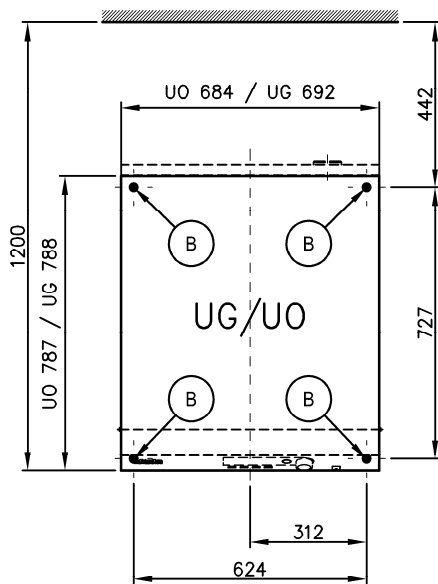
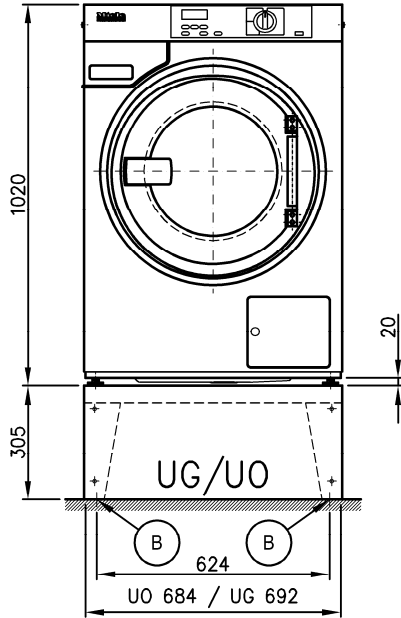
# Подключение



# Установка



Установка



## Технические характеристики

		PW 5104 AV
Загрузка (коэффициент загрузки 1:10)	кг	10
Объем барабана	л	100
Максимальная скорость отжима	об/мин	1100
g-фактор		370
Остаточная влажность (в зависимости от насадки)	%	< 25

### Электрическое подключение (EL)

Стандартное напряжение		3N AC 400 В
Частота	Гц	50
Потребляемая мощность	кВт	6,5
Предохранитель (характеристика отключения В согласно EN 60898)	А	3 x 10
Минимальное сечение сетевого кабеля	мм <sup>2</sup>	5 x 1,5
Сетевой кабель без штекерной вилки для стационарного подключения		●
Длина сетевого кабеля	мм	2000

### Отличия в следующих странах:

Стандартное напряжение (только для Нидерландов)		3 AC 230В
Частота	Гц	50
Потребляемая мощность	кВт	6,5
Предохранитель (характеристика отключения В согласно EN 60898)	А	3 x 20
Минимальное сечение сетевого кабеля	мм <sup>2</sup>	4 x 2,5
Сетевой кабель без штекерной вилки для стационарного подключения		●
Длина сетевого кабеля	мм	1800

### Холодная вода (KW)

Подключение к прибору		●
Давление воды допустимое	кПа	100 - 1000
Давление воды рекомендуемое (для мин. продолжительности залива воды)	кПа	300
Объемный расход макс.	л/мин	11
Объемный расход макс. (при отсутствии подключения к горячей воде)	л/мин	22
Расход воды средний (Мопы 60 °С Стандартная программа)	л/час	са. 141
Подключение внешнее, внешняя резьба согласно DIN 44 991 (с плоским уплотнением)	дюйм	3/4"
Шланг подключения 1/2" с резьбовым наконечником 3/4"	кол-во	1
Длина шланга подключения	мм	1550

### Горячая вода (WW)

Подключение к прибору		●
Температура воды макс. допустимая	°С	70
Давление воды допустимое	кПа	100 - 1000
Давление воды рекомендуемое (для мин. продолжительности залива воды)	кПа	300
Объемный расход макс.	л/мин	11
Подключение внешнее, внешняя резьба согласно DIN 44 991 (с плоским уплотнением)	дюйм	3/4"
Шланг подключения 1/2" с резьбовым наконечником 3/4"	кол-во	1
Длина шланга подключения	мм	1550

### Сливной клапан (AV)

Подключение к прибору		●
Патрубок для подключения (внешний диаметр)	мм	75 (DN70)
Макс. температура сливаемой воды	°С	70
Объемный расход кратковременно макс.	л/мин	62

### Отключение при пиковой нагрузке (SLA)

Подключение к прибору		○
Напряжение подключения управляющего контакта		AC 230 V
Рекомендуемый кабель подключения, сечение	мм <sup>2</sup>	5 x 1,5

● = в серийном исполнении, ○ = опционально, + = только по запросу, - не имеется

# Технические характеристики

PW 5104 AV

## Подключение для дозирующих приборов (DOS)

Подключение для жидких дозируемых средств	●
Макс. количество дозирующих насосов	6 штук

## Установка Ножки (F)

Количество ножек	кол-во	4
Ножка, регулируемая по высоте, с резьбой	мм	±10
Диаметр ножки	мм	40

## Крепление (B)

### Крепление к полу Стандарт

Крепежный комплект (для 2-х ножек) из специальных крепящих уголков	●
Шуруп по дереву согласно DIN 571	мм 6 x 50
Дюбель (диаметр x длина)	мм 8 x 40

### Крепление к полу Основание Miele

Принадлежность Основание Miele (крепеж содержится в комплекте поставки)	○
Требуемые точки крепления	кол-во 4
Шуруп по дереву согласно DIN 571	мм 8 x 65
Дюбель (диаметр x длина)	мм 12 x 60

### Крепление к полу Цоколь (внешний)

Установка прибора на внешний цоколь (бетонный или кирпичный)	○
Площадь цоколя мин. (Ш/Г)	мм 700/800
Требуемые точки крепления	кол-во 2
Шуруп по дереву согласно DIN 571	мм 6 x 50
Дюбель (диаметр x длина)	мм 8 x 40

## Характеристики прибора

Размеры прибора полные (В/Ш/Г)	мм 1020/700/827
Размеры корпуса (В/Ш/Г)	мм 1020/692/790

### Доставочные размеры (В/Ш)

Проем для доставки мин. (без упаковки)	мм 1050/720
--	-------------

### Установочные размеры

Расстояние до прибора с боков мин.	мм 50
Расстояние переднего фронта прибора до стены минимальное	мм 1100
Расстояние переднего фронта прибора до стены рекомендуемое	мм 1200

### Вес и нагрузка на пол

Вес прибора (вес нетто)	кг 148
Макс. нагрузка на пол при работе	N 2750
Частота вращения барабана макс.	Гц 18,3

### Уровень шума и теплоотдача

А-исп. уровень звуковой мощности согласно EN ISO 9614 часть 2	дБ(А) 73,1
Теплоотдача в помещение установки	Вт 550



## Опции / Принадлежности

	Особенности оснащения
<b>Цоколь закрытый (UG)</b>	
Цоколь закрытый, Н 300 мм (UG 5010)	Цоколь оцинкованный, облицовка нержавеющей сталь
<b>Цоколь открытый (UO)</b>	
Цоколь открытый, Н 300 мм (UO 5010)	Цоколь оцинкованный, синий, покрытие выполнено методом высокотемпературного эмалирования
<b>Камера ворсового фильтра (FFK)</b>	
Камера ворсового фильтра отдельно стоящая (FFK 01)	Камера ворсового фильтра из нержавеющей стали
<b>Принадлежности</b>	
Комплект для подключения к устройству контроля пиковой нагрузки (BSS)	Подключение для функций отключения при пиковой нагрузке
Распределительная коробка для подключения дозирующих насосов (ASK)	Распределительная коробка для подключения дозирующих насосов и уровня жидких моющих средств

# Указания по монтажу и подключению

## Условия проведения работ по монтажу и подключению

Подключение прибора должно проводиться только к системам, выполненным в соответствии с национальными законами, предписаниями и директивами, а также местными условиями и правилами.

Помимо этого следует дополнительно принимать во внимание действующие в месте установки инструкции предприятий снабжения, правила техники безопасности, условия страховых организаций, а также признанные технологические правила.

## Транспортировка и переноска

Стиральную машину нельзя транспортировать без транспортировочного крепления. Сохраните транспортировочное крепление. Его нужно будет снова установить перед транспортировкой (например, при переезде).

## Общие условия эксплуатации

Температура окружающей среды в помещении установки: 15 °C - 30 °C

Относительная влажность воздуха: 10 % - 85 %

В зависимости от характеристики места установки на конструкции здания могут передаваться звуковые колебания и вибрация. При повышенных требованиях к звукоизоляции места установки машины рекомендуется провести экспертизу уровня звукоизоляции специализированной организацией.

## Электрическое подключение

Подключение должен выполнять только квалифицированный специалист (электромонтажник), имеющий на это разрешение. При подключении соблюдайте приведенные на приборе параметры подключения и руководствуйтесь прилагаемой схемой подключения.

Наличие или отсутствие штекерной вилки у кабеля подключения зависит от варианта исполнения прибора.

Предписанное значение сечения кабеля в технических данных касаются только требуемого кабеля подключения. Для определения других размеров кабеля следует ссылаться на соответствующие национальные и местные условия.

Прибор можно подключить или посредством стационарного подключения, или с помощью штепсельного соединения согласно IEC 60309-1. После установки прибора к настенной штепсельной розетке или к устройству отключения от сети должен быть обеспечен легкий доступ.

В основном рекомендуется подключать прибор с помощью штепсельного соединения, чтобы можно было без труда проверять электрическую безопасность, например, при ремонте или техническом обслуживании прибора.

Если в соответствии с местными инструкциями требуется установка УЗО, то оно должно быть типа В (реагирующее на постоянный и переменный ток).

Если требуется переключить прибор на питание от источника с другим видом напряжения, следует учитывать указания по переключению на прилагаемой схеме подключения. Такое переключение должно проводиться только специалистом авторизованной организации или сервисной службы Miele.

## Подключение холодной воды

Стиральная машина должна подключаться к водопроводу без использования обратного клапана, так как прибор, в соответствии с действующими нормами, оборудован защитой водопроводной сети.

Для подключения необходим запорный водяной вентиль или кран с резьбой для подключения. При отсутствии таковых прибор должен подсоединяться только аттестованным сантехником к бытовому водопроводу.

Подходящий шланг с резьбовым наконечником входит в комплект поставки прибора.

В качестве дополнительной принадлежности для удлинения заливного шланга через торговых партнеров Miele или сервисную службу Miele можно заказать шланги длиной 2,5 или 4,0 м.

## Подключение горячей воды

Для подключения горячей воды с температурой до 70° действуют те же условия подключения, что и для подключения холодной воды.

Подходящий шланг с резьбовым наконечником входит в комплект поставки прибора.

Подключение прибора к системе горячего водоснабжения с температурой воды от 70 °C и максимум до 85 °C. Для этого требуется отдельный термостойкий заливной шланг.

Такой шланг можно заказать через торговых партнеров Miele или сервисную службу Miele. Кроме того, прибор должен быть соответствующим образом запрограммирован сервисной службой Miele или специалистом авторизованной службы.

Подключение прибора только к горячей воде невозможно по функциональным причинам.

Если внешнее водоснабжение горячей водой отсутствует, то подключение горячей воды на машине подключается к имеющейся системе холодного водоснабжения.

В качестве альтернативы подключение горячей воды закрывается с помощью прилагаемой заглушки, а система управления прибора переключается на залив только холодной воды.

Требуемый расход по горячей воде в этом случае добавляется к расходу по холодной воде.

## Сливной клапан

Опорожнение прибора осуществляется с помощью сливного клапана с моторизованным приводом. С помощью обычных монтажных материалов можно оборудовать слив прямо в наружную канализационную сеть (без сифонного затвора) или в сливное отверстие в полу (в отстойник с сифонным затвором).

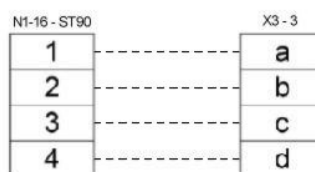
Для беспрепятственного слива требуется обязательная вентиляция сливного трубопровода. Если эффективность вентиляции недостаточна, то через торговых партнеров Miele или сервисную службу Miele можно заказать специальный монтажный набор для вентиляции (M.-№. 05 239 540).

Если несколько приборов подключается к коллектору, то для одновременной эксплуатации всех приборов он должен быть выбран соответствующего размера.

## Отключение при пиковой нагрузке

Прибор можно подключить с помощью опционального блока к устройству управления пиковой нагрузкой или устройству управления питанием.

В этом случае на клеммной колодке прибора в распоряжение предоставляются 3 сигнальных контакта. Контакты клеммной колодки обозначаются: a, b, c и d.



a - Выходной сигнал, включение машины

b - Выходной сигнал, запрос на включение нагрева машины

c - Входной сигнал пиковой нагрузки, машина включает нагрев

d - Нейтраль

При активизации функции пиковой нагрузки нагрев выключается и происходит остановка программы. На дисплее появляется индикация соответствующего сообщения.

По окончании действия функции пиковой нагрузки выполнение программы продолжается автоматически, как раньше.

### Подключение дозирования жидких средств

Для дозирования жидких моющих средств могут быть использованы дозирующие насосы для жидких средств с контролем их уровня.

Для дозирования жидких средств могут использоваться только дозирующие насосы с собственным управлением или возможностью собственного программирования.

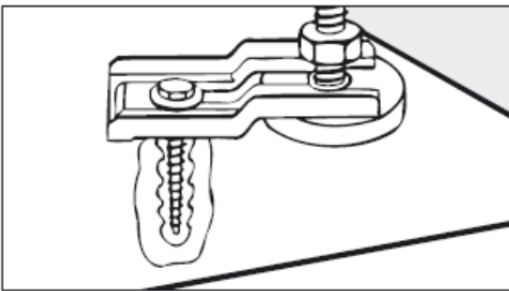
### Установка и закрепление

Машина должна устанавливаться на абсолютно плоской, горизонтальной и твердой поверхности, которая выдерживает указанные нагрузки.

Нагрузка на пол от работающего прибора действует как точечная нагрузка на поверхность в области ножек прибора.

Требуется обязательно застопорить прибор.

Прибор выравнивается в продольном и поперечном направлениях с помощью регулируемых ножек.



С помощью прилагаемых крепящих уголков прибор можно за ножки закрепить прямо к полу. Крепеж рассчитан на дюбельное крепление к бетонному полу.

При наличии другой конструкции пола крепеж предоставляется монтажной организацией.

Указанные расстояния и размеры площади в непосредственном окружении прибора следует соблюдать как минимально

необходимые размеры при установке. Из-за динамических перемещений прибора необходимо соблюдать дистанции с его боковых сторон.

### Установка цоколя

Стиральную машину можно установить на цоколь (открытой или закрытой конструкции), который приобретает в качестве дополнительной принадлежности Miele, или на изготовленный заранее бетонный цоколь.

Качество бетона и его прочность выбирается соответственно нагрузке прибора на пол. Следует обратить внимание на то, чтобы сцепление бетонного цоколя с поверхностью под цоколем было достаточным.

При установке на имеющийся цоколь (бетонный или кирпичный) стиральная машина должна быть закреплена с помощью крепящих уголков.