

VIATTO™

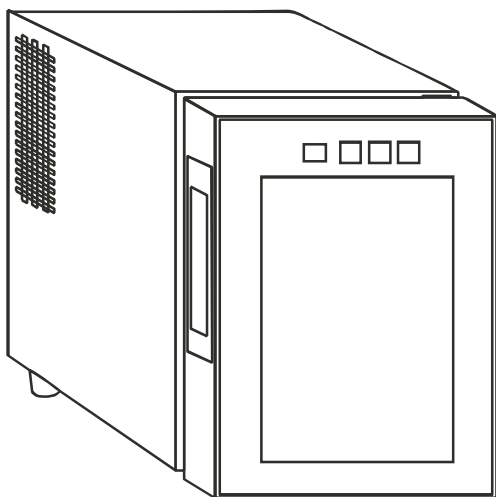
ВИННЫЙ ШКАФ ИНСТРУКЦИЯ

VA-JC16

VA-JC23

VA-JC33

VA-JC48



- Перед использованием внимательно ознакомьтесь с инструкцией.
- Это устройство является термоэлектрическим холодильным шкафом для вина.
- Данное устройство предназначено для хранения напитков, сервировочная температура которых +14°C или выше (например, красное вино и т.д.).
- Диапазон температур хранения составляет 8°C - 18°C.

Перед использованием

- Очистите устройство, особенно тщательно внутреннюю поверхность (см. “Очистка”).
- В случае, если внутренние детали некорректно установлены, установите их в соответствии с описанием в главе “Устройство холодильного шкафа”.

Советы по экономии энергии

- Не открывайте дверцу слишком часто, особенно когда в помещении жарко и влажно. Открыв дверь, по возможности закройте ее как можно быстрее.
- Время от времени проверяйте, достаточно ли хорошо устройство вентилируется (вокруг устройства должна быть достаточная циркуляция воздуха).
- Перед заполнением холодильника удостоверьтесь, что температура напитков является комнатной. Горячие напитки необходимо охладить до комнатной температуры перед их помещением в холодильник.
- Чем выше установлена температура в холодильнике, тем меньше потребляется энергии.

Важно

Опасно: Риск опасности для детей. Перед тем как выбросить свой старый холодильник:

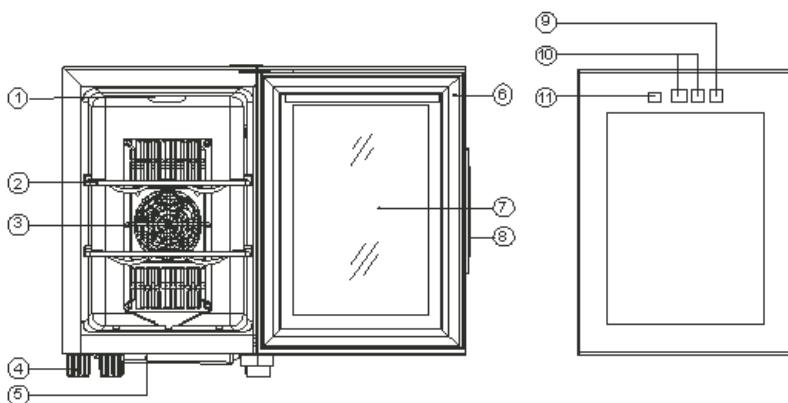
- Снимите дверь.
- Оставьте полки на месте, чтобы дети не могли забраться внутрь холодильника.

- Устройство должно быть правильно подключено к источнику питания. (См: “Установка”).
- Не трогайте самые холодные места холодильника во время его работы особенно мокрыми руками во избежание прилипания к этим поверхностям.
- Всегда отключайте устройство от источника питания перед ремонтом (ремонт должен осуществляться только квалифицированным техническим специалистом), мытьем или если холодильник не будет использоваться в течение длительного времени.
- Не допускается установка каких-либо устройств на верхнюю поверхность холодильного шкафа.
- Шильдик находится внутри холодильника или на внешней задней стенке.
- Устройство не должно находиться вблизи источников тепла, под прямыми солнечными лучами или в помещениях с высокой влажностью.
- Не устанавливайте какие-либо предметы рядом с задней стенкой холодильного шкафа, которые могут препятствовать вентиляции холодильника.
- Данное устройство не предназначено для использования лицами (включая детей) с ограниченными физическими или умственными возможностями, а также не имеющими соответствующего опыта и знаний, если они это будут делать без контроля или присмотра лица, отвечающего за их безопасность.

- За детьми требуется контроль, с тем, чтобы они не играли с данным устройством.
- Не храните в холодильнике взрывоопасные предметы такие как аэрозольные баллончики.
- Устройство предназначено для использования в помещениях, схожих с домашними:
 - в столовых для персонала магазинов, офисов и т.д.;
 - в гостиницах, мотелях и других жилых помещениях;
 - в хостелах;
 - в сфере кейтеринга

Устройство холодильного шкафа

Модель: VA-JC16



1. Лампочка
2. Полка
3. Крышка вентилятора
4. Ножки установочные
5. Водосборник
6. Магнитный уплотнитель

7. Стекло двери
8. Каркас двери
9. Выключатель подсветки
10. Кнопки регулировки температуры
11. Дисплей температуры

Инструкция по эксплуатации

1. Тщательно помойте холодильник. Снаружи протрите холодильник мягкой сухой тканью, внутри чистой влажной тканью.
2. Вставьте вилку питания в розетку.

Нормальная работа холодильного шкафа

Диапазон температур холодильного шкафа составляет 8°C - 18°C. Когда внутри холодильника достигается установленная температура, начинает работать система автоматического контроля температуры и система охлаждения переходит в статус поддержания температуры.

Внимание: Чтобы перезагрузить холодильник, подождите 3-5 минут после отключения его от источника питания. Если вы включите его в розетку раньше, в работе холодильного шкафа может произойти сбой.

Очистка

Чистящие средства: не используйте грубых, абразивных, сильнодействующих средств или растворителей.

Внешняя часть: Вымойте влажной, мыльной тряпкой, сполосните и высушите поверхность. При устойчивых пятнах и для периодического парафинирования, используйте кремниевый парафин.

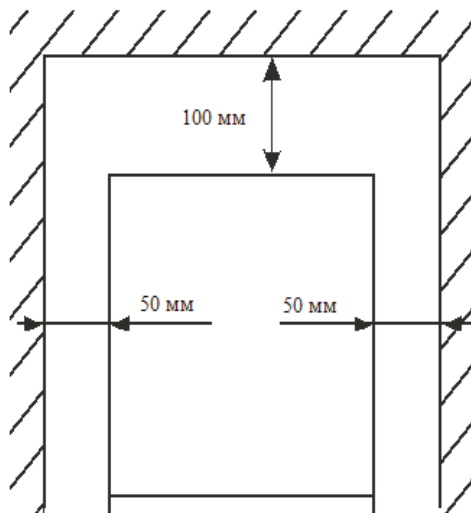
Секция охлаждения: Вымойте полки и прочие съемные элементы в теплой мыльной воде, сполосните и высушите. Внутренние поверхности мойте раствором пищевой соды (3 столовых ложки на литр воды) или теплой мыльной водой, сполосните и высушите.

Магнитные держатели двери: Мойте теплой мыльной водой.

Последний этап: Поставьте на место все детали и настройте термостат на нужное значение.

Установка

- Установите холодильный шкаф в удобное место вдали от источников чрезмерного тепла и холода. Между холодильным шкафом и боковой стенкой должно быть достаточно места для свободного открывания дверцы. Холодильный шкаф не предназначен для установки в углублениях.
- Выберите место с твердым ровным полом.
- Зазор между стеной и боковой стенкой холодильного шкафа должен быть не менее 50 мм, между стеной и задней стенкой – 100мм.



ЗАМЕНА ШНУРА ПИТАНИЯ

В случае повреждения шнура питания холодильного шкафа, шнур должен быть заменен квалифицированным специалистом по ремонту.

В случае ...

Если холодильник не будет использоваться продолжительное время:

- Отключите его от источника питания.
- Вытащите все содержимое холодильника.
- Высушите внутреннюю часть холодильника и оставьте дверцу открытой на несколько дней.

Если вы хотите переставить холодильник:

- Закрепите все подвижные части и содержимое. (В случае необходимости запакуйте их отдельно.)
- Транспортируйте холодильник только в вертикальном положении.

Если кажется, что внутри холодильника недостаточно прохладно:

- Следите за тем, чтобы холодильник не открывали слишком часто или чтобы дверь не оставалась открытой продолжительное время.
- Проверьте, чтобы внутренняя циркуляция воздуха не была нарушена вследствие чрезмерного заполнения холодильника. (Холодильник переполнен напитками)
- Возможно, вы поставили в холодильник что-либо горячее, предварительно не охладив до комнатной температуры.
- Не препятствует ли что-либо вентиляции вокруг холодильника?

Если холодильник стал издавать необычные звуки:

- Возможно, холодильник установлен неправильно. Отрегулируйте уровень холодильного шкафа и проверьте, работает ли он после этого надлежащим образом.
- Возможно, какие-либо предметы упали за холодильник. Если это так, достаньте их и проверьте, работает ли холодильник после этого надлежащим образом.
- Возможно, какие-либо контейнеры в холодильнике вибрируют или резонируют. Если так, переставьте их и проверьте, работает ли холодильник после этого надлежащим образом.

Если лампочка внутри мигает:

- Установленная температура выше температуры внутри холодильника.
- Начала работу функция автоматической разморозки.

Технические характеристики:

Модель	VA-JC16
Объем	6 бут
Номинальное напряжение	220-240В AC
Номинальная частота	50Гц
Диапазон температур	8-18°C
Тип	SN N
Мощность	50Вт

Модель	VA-JC23
Объем	8 бут
Номинальное напряжение	220-240В AC
Номинальная частота	50Гц
Диапазон температур	8-18°C
Тип	SN N
Мощность	50Вт

Модель	VA-JC33
Объем	12 бут
Номинальное напряжение	220-240В AC
Номинальная частота	50Гц
Диапазон температур	12-18°C
Тип	SN N
Мощность	50Вт

Модель	VA-JC48
Объем	18 бут
Номинальное напряжение	220-240В AC
Номинальная частота	50Гц
Диапазон температур	12-18°C
Тип	SN N
Мощность	50Вт