

РОССИЯ
ООО «ПищТех»



Плита газовая

«ПГ-2-01» «ПГ-4-01» «ПГ-6-01»

(ТУ 28.93.15-071-64046643-2018)

П А С П О Р Т

Руководство по эксплуатации

г. Краснодар, 2018 г.

В процессе производства конструкция и устройство изделия могут быть изменены в целях усовершенствования и отличаться от описанных в данном руководстве, не ухудшая потребительских свойств.

Внимание! Газ взрывоопасен!

Наладка и подключение газовой плиты к топливному тракту должен производиться работниками организации, имеющих лицензию на право установки и обслуживания средств систем газоснабжения.

ВВЕДЕНИЕ

Руководство по эксплуатации (РЭ) предназначено для ознакомления обслуживающего персонала и лиц, производящих установку и техническое обслуживание газовых плит с устройством, принципом действия и другими сведениями, необходимыми для их установки, правильной эксплуатации и технического обслуживания.

1. Назначение изделия

Плита газовая (ПГ) предназначена для приготовления первых, вторых и третьих блюд в наплитной посуде на предприятиях общественного питания, как самостоятельно, так и в составе технологических линий.

Плита газовая рассчитана для работы, как на сетевом, так и на сжиженном газе. Соответственно комплектуется двумя комплектами жиклеров.

С завода изготовителя на плите установлены жиклеры под сжиженный газ.

!Внимание! При работе на сжиженном газе обязательно устанавливать редуктор давления газа.

2. Технические характеристики

Основные технические данные изделия приведены в таблице № 1

Таблица №1

| № | Наименование параметра | Величина | | |
|-----|--|------------------------|---------|---------|
| | | ПГ-2-01 | ПГ-4-01 | ПГ-6-01 |
| 1. | Число горелок стола | 2 | 4 | 6 |
| 2. | Мощность горелок стола, кВт | 2х3,5 | 4х3,5 | 6х3,5 |
| 3. | Расход газа общий, м ³ /ч (природный газ) | 0,752 | 1,504 | 2,256 |
| 4. | Расход газа общий, кг/ч (сжиженный газ) | 0,552 | 1,104 | 1,656 |
| 5. | Давление природного газа, Па | ном. | 1275 | |
| | | max | 1765 | |
| | | min | 637 | |
| 6. | Давление сжиженного газа, Па | ном. | 2942 | |
| | | max | 3432 | |
| | | min | 2452 | |
| 7. | Номинальное напряжение, В | 220 | | |
| 8. | Номинальная частота тока, Гц | 50 | | |
| 9. | Номинальная потребляемая электрическая мощность, кВт | 0,1 | | |
| 10. | Род тока | Однофазный, переменный | | |
| 11. | Внутренние размеры камеры, мм, не более | -ширина | 538 | |
| | | -глубина | 535 | |
| | | -высота | 290 | |

| | | | | |
|-----|-----------------------------|-----------|-----------|-----------|
| 12. | Габаритные размеры, мм | | | |
| | длина | 415 | 840 | 1265 |
| | ширина | 850 | 850 | 850 |
| | высота до стола плиты (max) | 860 (960) | 860 (960) | 860 (960) |
| 13. | Масса, кг не более | 35 | 46 | 74 |

Приведенные в таблице показатели достижимы только при следующих условиях: температура окружающей среды — 20-25 °С и относительная влажность воздуха окружающей среды — 45-80 %.

Допускается отклонение в габаритных размерах ± 10 мм

3. Комплектность

Комплект поставки соответствует таблице №2.

Таблица №2

| Наименование | Количество | | |
|-------------------------------------|------------|---------|---------|
| | ПГ-2-01 | ПГ-4-01 | ПГ-6-01 |
| Плита газовая, шт | 1 | | |
| Жиклеры для сетевого газа (стол) | 2 | 4 | 6 |
| Фильтр газовый | 1 | | |
| Опоры пластиковые регулируемые, шт. | 4 | | |
| Руководство по эксплуатации, шт. | 1 | | |
| Упаковка, шт. | 1 | | |

Внимание!

Установку, наладку и техническое обслуживание должны производить специалисты завода или специализированная организация, имеющая договор с заводом и лицензией на монтаж и ремонт торгово-технологического оборудования и имеющим группу допуска по электробезопасности не ниже III. Пуско-наладочные работы и обучение производятся за отдельную плату.

Наладка и подключение газовой плиты к топливному тракту должна производиться работниками организации, имеющих лицензию на право установки и обслуживания средств систем газоснабжения.

4. Устройство и принцип работы

Плита газовая имеет комбинированный корпус: снаружи плита состоит из панелей соединенных между собой, внутри установлен сварной каркас который крепится к основанию плиты и верхней части облицовки. Газовая магистраль прикреплена к каркасу. Плита установлена на разборную подставку. Основание, подставка, задние и боковые обшивки плиты изготовлены из оцинкованной стали. Верх плиты, вытяжка и пульт управления выполнены из нержавеющей стали. Каркас сварен из квадратной трубы Ст3 и окрашен порошковой краской. Сверху на столе плиты установлены горелки и чугунные решетки.

Каждая горелка стола имеет электророзжиг, который включается нажатием ручки газового крана, расположенного на пульте управления. Также на горелки стола

установлен датчик контроля пламени, который передает команду на прекращение подачи газа при задувании огня.

Для удобства проведения санитарной обработки под горелками стола имеется выдвижной поддон.

5. Указания мер безопасности


К обслуживанию плиты допускаются лица, прошедшие инструктаж по правилам эксплуатации и уходу за оборудованием.

Периодически проверять состояние шланга подвода газа. При обнаружении каких-либо дефектов (трещин, порезов, затвердевания материала шланга и утраты им начальной упругости) немедленно обратиться в ремонтную службу.

При появлении в помещении запаха газа:

- погасить открытые огни;
- закрыть общий газовый кран, а так же все краны плиты;
- открыть окна, проветрить помещение;
- вызвать аварийную газовую службу;

до устранения утечек газа не проводить работ, связанных с искрообразованием, не зажигать огонь, не курить, не включать свет и т.д.

При установке плиты должно быть обеспечено надежное заземление согласно правилам устройств электроустановок напряжением до 1000 В. Заземление произвести отдельным проводом сечением не менее 10мм^2 , от болта заземления на корпусе плиты (отмечен соответствующим значком ) на контур заземления.

Запрещается прикасаться одновременно к включенной плите и устройству естественного заземления (батарея отопления, водопроводные краны.)

Установку плиты производить не менее 1м от легковозгораемых материалов.

Запрещается применять водяную струю для чистки плиты.

Запрещается хранить в непосредственной близости легко воспламеняющиеся жидкости и предметы

Запрещается эксплуатация в помещениях с влажностью воздуха 80% и более, имеющие токопроводящие полы.

Запрещается использовать плиту для обогрева помещений.

Не следует закрывать отверстия предназначенные для выхода продуктов сгорания.

Не эксплуатировать газовую плиту имеющую сопротивление изоляции ниже 0,5 МОм

При работе с плитой следует соблюдать следующие правила безопасности:

- во избежание ожогов соблюдать осторожность при перемещении над плитой посуды, не допускать проливания на горелки стола жира и других жидкостей.

- при замыкании электропроводки на корпус, немедленно отключить плиту от электросети и включить вновь только после устранения специалистами всех неисправностей;

- перед санитарной обработкой и техническим обслуживанием отключить плиту, остудить и повесить на рукоятки коммутирующей аппаратуры плакат «**НЕ ВКЛЮЧАТЬ! – РАБОТАЮТ ЛЮДИ**»;

- при обнаружении неисправностей вызвать специалиста по монтажу и ремонту торгово-технологического оборудования.

6. Порядок установки и подготовка к работе

Распаковка, установка и испытание плиты должны производиться специалистами по монтажу и ремонту торгово-технологического оборудования. После внесения плиты с отрицательной температуры в помещение необходимо выдержать её при комнатной температуре не менее 6 часов.

После проверки состояния упаковки, распаковать плиту и проверить комплектность в соответствии с таблицей 2. Собрать подставку согласно инструкции по сборке (Приложение А). Перед установкой изделия не забудьте закрутить регулируемые опоры. Плиту разместить в хорошо проветриваемом помещении под вытяжным зонтом.

Установить плиту на пол и произвести выравнивание ее положения с помощью регулируемых опор.

Подключение к газовой сети должно выполняться с соблюдением действующих нормативов. На задней стенке плита имеет присоединительную резьбу G1/2.

Подключение может быть выполнено с использованием жестких труб или гибких шлангов. При этом следует в обязательном порядке устанавливать перекрывающие краны между сетевыми трубами и трубами (шлангами) подключения с возможностью легкого доступа к ним для перекрывания по окончании рабочего дня. Не забудьте установить газовый фильтр (идет в комплекте).

При подсоединении с помощью гибкого шланга необходимо уточнить в газовой службе, разрешен ли местными нормативами такой вид подключения. При установке труб и гибких шлангов следует избегать их попадания в зоны с высокой степенью нагрева. Кроме этого, следует обеспечить свободное (ненатянутое) положение гибких шлангов.

После подключения плиты следует подвергнуть выполненное подключение проверке на герметичность при помощи пенных жидкостей или специального спрея для поиска утечек газа или индикатора газа (напр. Полупроводниковый газовый течеискатель ТГП-1). При использовании пенных жидкостей или спреев следует убедиться в их некоррозийности.

Внимание!

Прежде чем приступить к эксплуатации плиты на газовом подогреве следует внимательно ознакомиться с настоящим руководством. Соблюдение правил пользования газовой плитой обеспечит ее нормальную и безопасную работу.

Перед включение изделия в сеть убедитесь в целостности электрошнура, вилки, наличии и исправности заземления.

Перед началом эксплуатации плиты необходимо удалить имеющуюся смазку сухой ветошью.

ЗАПРЕЩАЕТСЯ :

обрабатывать изделия из нержавеющей стали химическими препаратами содержащими кислотные и щелочные соединения, а также хлоркой.

ПРИ ОБРАБОТКЕ ВЫШЕУКАЗАННЫМИ СОЕДИНЕНИЯМИ ПРОИЗВОДИТЕЛЬ ОТВЕТСТВЕННОСТИ ПО ГАРАНТИИ НЕ НЕСЕТ.

7. Порядок работы

Работу на плите проводить в следующем порядке:

Проверить целостность и надежность заземления плиты. Включить вилку плиты в розетку. Надавите на ручку газового крана, заработает электророзжиг. Поверните газовый краны на плите против часовой стрелки, горелка должна загореться. После зажигания горелки удерживать ручку в таком положении 20 сек. для того, чтобы датчик контроля пламени прогрелся и вошел в рабочее состояние. Пламя должно быть устойчивым (в нормальных условиях эксплуатации плиты), без отрыва. Если пламя не горит, повторите операцию. Все остальные горелки загораются аналогично. Датчик контроля пламени и электророзжиг требуют бережного обращения. Отрегулируйте краном температуру газовой горелки.

После окончания работы поверните газовые краны по часовой стрелки до упора. Газовые горелки должны погаснуть.

8. Техническое обслуживание

Установку, подключение, наладку, ремонт и техническое обслуживание должны производить специалисты имеющие право обслуживания средств систем газоснабжения.

Самостоятельно или с помощью посторонних лиц запрещается производить любые виды ремонта.

Запрещается сносить изменения в конструкцию изделий, в том числе добавлять и убирать детали и узлы.

В процессе эксплуатации плиты необходимо выполнять следующие виды работ в системе «технического обслуживания и ремонта»:

ТО – регламентированное техническое обслуживание – комплекс профилактических мероприятий, осуществляемых с целью обеспечения работоспособности или исправности изделия;

ТР – текущий ремонт – ремонт, осуществляемый в процессе эксплуатации, для обеспечения или восстановления работоспособности плиты и состоящий в замене и (или) восстановлении ее отдельных частей и их регулировании.

Периодичность ТО — 1 раз в мес.; ТР — при необходимости.

При регламентированном техническом обслуживании должны быть выполнены следующие виды работ:

- выявить неисправности изделия, опросив обслуживающий персонал;
- подтянуть и зачистить, при необходимости, контактные соединения токоведущих частей изделия;
- подтянуть, при необходимости, крепление сигнальной арматуры, облицовок, горелок, газовых кранов;
- проверить целостность оболочки шнура питания;
- проверить целостность электропроводки, заземления, эквипотенциального провода (при наличии) внешним осмотром;
- проверить сопротивление цепи заземления. От зажима заземления до доступных металлических частей сопротивление цепи заземления изделия должно быть не более 0,05 Ом.
- проверить герметичность всех резьбовых соединений газовой системы;

- произвести при необходимости замену вышедших из строя комплектующих изделий;

Перед проверкой контактных соединений, сигнальной арматуры, отключить изделие от электросети (вытащить вилку с розетки), повесить на рукоятку коммутирующей аппаратуры плакат «Не включать - работают люди».

Периодически при необходимости производить санитарную обработку рабочей поверхности стола плиты, удалять жир и другие загрязнения с поверхности плиты теплой водой с добавлением моющих растворов и дезинфицирующих средств нейтральной pH среды. После санитарной обработки поверхности изделий должны быть протерты чистой ветошью и просушены. Для чистки не использовать агрессивные хлорсодержащие моющие средства, а также абразивные средства.

Содержание работ при регламентированном техническом обслуживании приведены в таблице 3.

Таблица №3

| Наименование | Метод проверки | Технические требования и параметры |
|---|---|---|
| Техническое состояние креплений горелок стола плиты, газовых кранов, облицовки каркаса. | Визуальный осмотр | Механически надежно закреплены. |
| Состояние заземления. | Произвести чистку | Контактное соединение заземления должно обеспечивать надежность контактов в условиях переменного температурного режима плиты. |
| Сопротивление изоляции между токоведущими частями и корпусом плиты | При отключенной плите произвести мегомметром с испытательным напряжением 1000 В | Сопротивление изоляции в холодном состоянии не ниже 0,5 МОм |

9. Возможные неисправности и методы их устранения

Все неисправности, вызывающие отказ, указаны в таблице 4

Таблица 4.

| Наименование неисправности | Возможная причина | Способ устранения |
|--|---------------------------------------|-----------------------|
| Ручка газового крана нажата, но не видно искры | Отсутствует напряжение на вводе плиты | Подать напряжение |
| | Неисправен блок розжига | Заменить блок розжига |
| Горелка загорается, но по истечению 20 секунд пламя гаснет | Неисправна датчик контроля пламени | Заменить датчик |

10. Упаковка транспортировка и хранение

Для транспортировки плита установлена на деревянный поддон, обтянута пленкой-стреч и упакована в картонный короб. Подставка в разобранном виде размещена сверху плиты. Эксплуатационная документация уложена в жироборник

Транспортировка плиты допускается любым видом транспорта в закрытом объеме с соблюдением правил перевозок, действующих на каждом виде транспорта.

Погрузка и разгрузка плиты из транспортных средств должна производиться осторожно, не допуская ударов и толчков.

Хранение плит должно осуществляться в транспортной таре завода-изготовителя по группе условий хранения Ж-2 ГОСТ 15150-69 при температуре окружающего воздуха не ниже 35 °С.

11. Гарантии изготовителя, сведения о рекламациях

Изготовитель гарантирует соответствие плиты всем требованиям технических условий ТУ 28.93.15-071-64046643-2018 при соблюдении условий транспортирования, хранения, монтажа и эксплуатации.

Гарантийный срок эксплуатации 12 месяцев со дня продажи.

Гарантийный срок хранения 12 месяцев со дня изготовления.

Средний полный установленный срок службы газовой плиты не менее 5 лет.

В течение гарантийного срока предприятие-изготовитель гарантирует безвозмездное устранение выявленных дефектов изготовления и замену вышедших из строя составных частей изделия, произошедших не по вине потребителя.

Время нахождения изделия на гарантийном ремонте в гарантийный срок не включается.

В случае невозможности устранения выявленных дефектов путем гарантийного ремонта предприятие-изготовитель обязуется заменить дефектное изделие на новое.

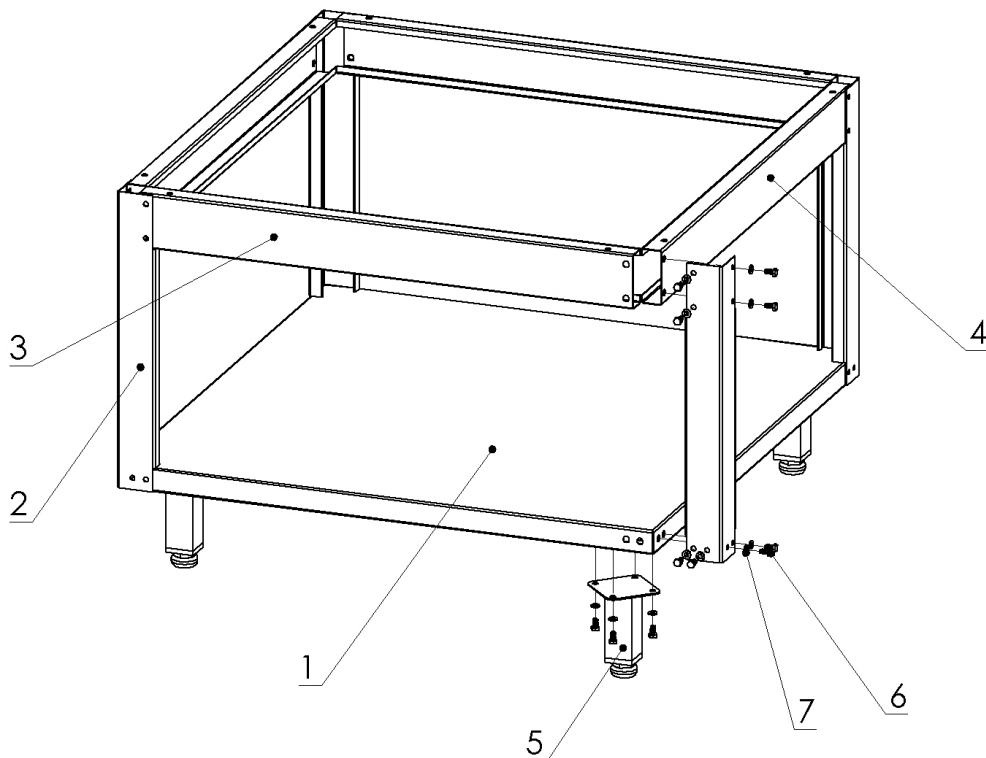
Рекламации предприятию-изготовителю предъявляются потребителем в порядке и сроки, предусмотренные действующим законодательством.

ГАРАНТИЯ НЕ РАСПРОСТРАНЯЕТСЯ ПРИ:

- 1. Неправильном подключении плиты к газовой системе;**
- 2. Неправильной эксплуатации;**
- 3. Наличии механических повреждений на изделии;**
- 4. Внесении изменений в конструкцию изделия и изменениям в коммутации электросоединений и газовых магистралей.**

Приложение А

Инструкция по сборке подставки



1. Ножки (поз. 5) подставки имеют пластиковые регулировочные опоры, позволяющие придать изделию устойчивое положение.

2. Полка (поз. 1) и обвязка (поз. 3 и 4) имеют гайки заклепки, которые при сборке совмещаются с отверстиями стоек (поз. 2) и соединяются болтами (поз. 6) и шайбами (поз. 7). Стяжка (поз. 3) ставится спереди и сзади и имеет длину 728мм. Стяжка (поз 4) ставится по бокам и имеет длину 738 мм.

3. Ноги (поз. 5) крепится при помощи болтов М6 (поз. 6) и шайб (поз. 7).

4. После сборки, подставку выровнять, закрутить все болты, отрегулировать опоры.

12. Свидетельство о приемке

Плита газовая «ПГ-2-01», «ПГ-4-01», «ПГ-6-01» соответствует техническим условиям ТУ 28.93.15-071-64046643-2018 и признана годной к эксплуатации.

Заводской номер _____

Дата выпуска _____

М.П.

Подпись лиц, ответственных за приемку:

Сборку изделия произвел _____

Подключение изделия (эл. часть) произвел _____

Контроль сопротивления заземления произвел _____

Контроль качества изделия произвел _____

13. Свидетельство об упаковке

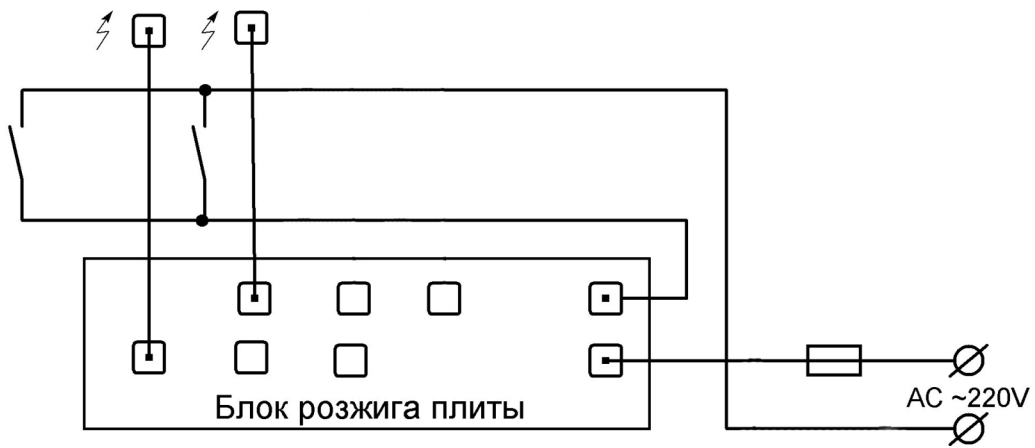
Плита газовая «ПГ-2-01», «ПГ-4-01», «ПГ-6-01» упакована согласно требованиям, предусмотренным конструкторской документацией ООО «ПищТех».

Дата упаковки _____ М.П.

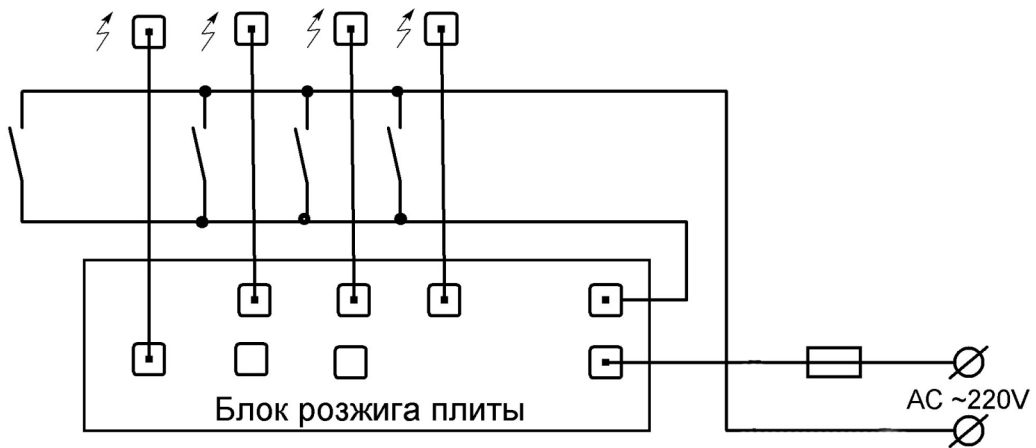
Упаковку произвел _____

Изделие после упаковки принял _____

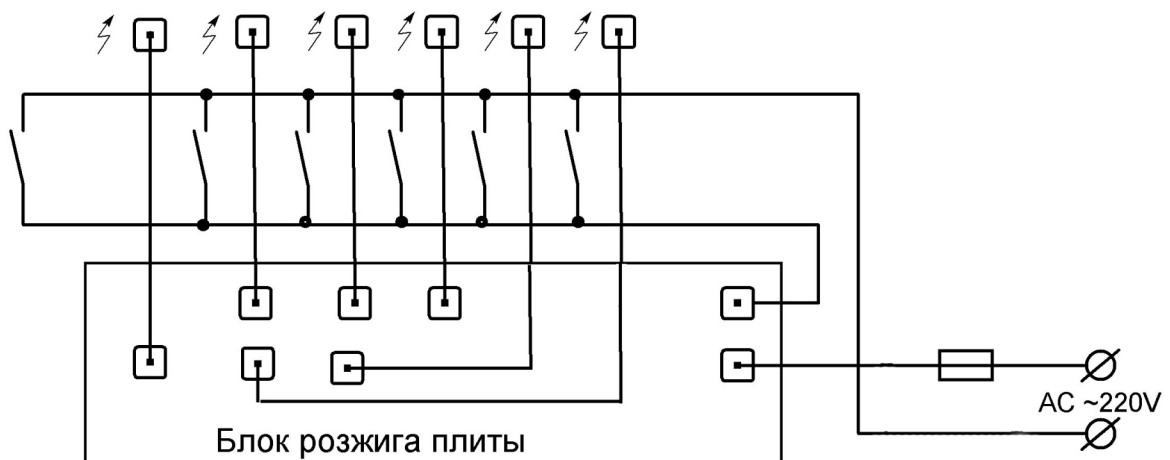
**Схема электрическая принципиальная
(ПГ-2-01)**



(ПГ-4-01)



(ПГ-6-01)



Акт № _____ от _____

НА ВЫПОЛНЕНИЕ РАБОТ ПО МОНТАЖУ И ПУСКОНАЛАДКЕ ГАЗОВОГО ОБОРУДОВАНИЯ

Заказчик: _____

Адрес _____

Наименование технологического оборудования _____

Работу выполнил: _____

| Перечень работ и материалов | Количество |
|-----------------------------|------------|
| | |
| | |
| | |
| | |
| | |
| | |
| | |
| | |
| | |
| | |

«Заказчик»
Работу принял _____

М.П.

«Исполнитель»
Работу сдал _____

М.П.

Внимание!!! Без печати (штампа, отметки) специализированной организации, выполняющей установку, снимаются все гарантийные обязательства.

Дополнительные сведения о товаре

1. Декларация о соответствии

2. Изготовитель: ООО «ПищТех»

юр. адрес: 350033, г. Краснодар, ул. Ставропольская, 14

факт. Адрес: 353211, Краснодарский край, ст. Новотитаровская, ул. Луначарского, 1/2

3. Перечень авторизованных сервисных центров компании

ООО «Торговый дом Пищевые технологии»:

| Город | Адрес | Телефон, электр. почта |
|-----------------|--|--|
| г. Краснодар | Ростовское шоссе, д. 68/1 (район ипподрома) | +7 (861) 241-17-00 service@zavod-pt.ru |
| г. Самара | ул. Авроры, д. 110, корп. 6 (ХАРД эксперим. мастерские) | +7 (846) 922-52-17 samara@zavod-pt.ru |
| г. Сочи | ул. Донская, д. 9 | +7 (862) 235-11-25 sochi@zavod-pt.ru |
| г. Екатеринбург | ул. Машиностроителей, д. 22, 2-й этаж | +7 (343) 272-82-12 ekt@zavod-pt.ru |

По вопросам технического обслуживания, претензий по качеству и за консультацией обращаться по адресу:

ООО «Торговый дом Пищевые технологии»,

350010, г. Краснодар, ул. Ростовское шоссе, 68/1,

+7 (861) 228-98-25, доб. 155 +7 (988) 594-86-06,

service@zavod-pt.ru

Официальные представительства компании ООО «Торговый дом Пищевые технологии»:

| Город | Адрес | Телефон, электр. почта |
|--------------------|--|--|
| г. Екатеринбург | ул. Машиностроителей, д. 22, 2-й этаж | +7 (343) 272-82-12 ekt@zavod-pt.ru |
| г. Красноярск | ул. партизана Железняк, д. 16 А | +7 (391) 231-65-00 kry@zavod-pt.ru |
| г. Новосибирск | пер. Комбинатский, д. 3, корп. 4 | +7 (383) 239-50-87 nsk@zavod-pt.ru |
| г. Ростов-на-Дону | ул. Курская, д. 10 Д | +7 (863) 311-59-25 md@zavod-pt.ru |
| г. Саратов | ул. Астраханская, д. 43, корп. 5 | +7 (845) 244-81-94 saratov@zavod-pt.ru |
| г. Ставрополь | ул. Октябрьская, д. 184, Бизнес-центр «Восход», 5 корп. | +7 (918) 869-79-79 stv@zavod-pt.ru |
| г. Волгоград | ул. Чистоозерная, д. 6 | +7 (844) 298-73-13 volg@zavod-pt.ru |
| г. Казань | ул. Журналистов, д. 54, офис 34 | +7 (843) 226-87-84 kazan@zavod-pt.ru |
| г. Люберцы | ул. Электрификации, д. 26 В | +7 (495) 227-73-50 moscow@zavod-pt.ru |
| г. Оренбург | ул. Монтажников, д. 26 | +7 (353) 245-74-74 orenburg@zavod-pt.ru |
| г. Самара | ул. Авроры, д. 110, корп. 6 (ХАРД эксперим. мастерские) | +7 (846) 922-52-17 samara@zavod-pt.ru |
| г. Симферополь | ул. Героев Сталинграда, д. 8/3, (ТРЦ «ФУРШЕТ») | +7 (978) 909-32-88, +7 (978) 909-32-77, +7 (978) 909-23-99 krim@zavod-pt.ru |
| г. Воронеж | ул. Электросигнальная, д. 24 | +7 (473) 232-36-06 vobs@zavod-pt.ru |
| г. Краснодар | Ростовское шоссе, д. 68/1 (район ипподрома) | +7 (861) 241-17-00 tz@zavod-pt.ru – оборудование tr@zavod-pt.ru – торг. оборудование posuda@zavod-pt.ru - посуда mebel@zavod-pt.ru – мебель krd@zavod-pt.ru – дилерский отдел |
| г. Нижний Новгород | ул. Ванеева, д. 3 | +7 (831) 424-20-15 nn@zavod-pt.ru |
| г. Пятигорск | ул. Ермолова, д.16, строение 1 | +7 (918) 768-37-49 ptg@zavod-pt.ru |
| г. Санкт-Петербург | Шоссе Революции, д. 84, литер Е | +7 (812) 921-31-17 spb@zavod-pt.ru |
| г. Сочи | ул. Донская, д. 9 | +7 (862) 235-11-25 sochi@zavod-pt.ru |
| г. Уфа | ул. Ростовская, д. 18 | +7 (347) 257-32-98 ufa@zavod-pt.ru |
| г. Алматы | проспект Райымбека, д. 169 | +7 (727) 221-90-88 kz@zavod-pt.ru |
| г. Бишкек | ул. Михаила Фрунзе, д. 553 | +996 (500) 44-99-77 + 996 (702) 44-99-77 +996 (312) 97-35-70 kg@zavod-pt.ru |

ТАМОЖЕННЫЙ СОЮЗ



СЕРТИФИКАТ СООТВЕТСТВИЯ

№ ТС RU C-RU.AЯ24.B.00661

Серия RU № 0553960

ОРГАН ПО СЕРТИФИКАЦИИ продукция и услуг акционерного общества «Кубанский центр сертификации и экспертизы «Кубань-Тест». Место нахождения: 3500000, Россия, Краснодарский край, город Краснодар, улица Красная, 124. этаж 4 помещения № 161; этаж 10 помещения №5, № 141, № 16, № 17; этаж 11 помещения № 20, Аттестат аккредитации № RA RU.10АЯ24 зарегистрирован 12.01.2015.
Номер телефона: (861) 290-10-40, адрес электронной почты: info@kubtest.ru

ЗАЯВИТЕЛЬ общество с ограниченной ответственностью «ПищТех»
Место нахождения: 350033, Россия, Краснодарский край, город Краснодар, улица Ставропольская, 14
Адрес места осуществления деятельности: 353211, Россия, Краснодарский край, Динской район, станица Новотитаровская, улица Луначарского, 1/2. ОГРН1102308000640.
Номер телефона: (861) 228-98-31, адрес электронной почты: ta@zavod-pt.ru

ИЗГОТОВИТЕЛЬ общество с ограниченной ответственностью «ПищТех»
Место нахождения: 350033, Россия, Краснодарский край, город Краснодар, улица Ставропольская, 14
Адрес места осуществления деятельности по изготовлению продукции: 353211, Россия, Краснодарский край, Динской район, станица Новотитаровская, улица Луначарского, 1/2.

ПРОДУКЦИЯ Плиты газовые типов ПГ, ПГ-Д для предприятий общественного питания. Изготовлены в соответствии с техническими условиями ТУ 28.93.15-071-64046643-2018. Серийный выпуск.

КОД ТН ВЭД ТС 8419 81 800 0

СООТВЕТСТВУЕТ ТРЕБОВАНИЯМ технического регламента Таможенного союза ТР ТС 016/2011 "О безопасности аппаратов, работающих на газообразном топливе"

СЕРТИФИКАТ ВЫДАН НА ОСНОВАНИИ протокола испытаний от 31.08.2018 № А2018/04/125-01 испытательной лаборатории Федерального бюджетного учреждения "Государственный региональный центр стандартизации, метрологии и испытаний в городе Санкт-Петербурге и Ленинградской области", аттестат аккредитации № RA.RU.21АГ86; акта о результатах анализа состояния производства от 05.09.2018 № 16-038/2018. Схема сертификации 1с.

ДОПОЛНИТЕЛЬНАЯ ИНФОРМАЦИЯ ГОСТ 27441-87 «Аппараты газовые для тепловой обработки пищи для предприятий общественного питания. Классификация, общие технические требования и методы испытаний» Разделы 2, 4. Установленный срок службы не менее 5 лет.

СРОК ДЕЙСТВИЯ С 11.09.2018 **ПО** 10.09.2023 **ВКЛЮЧИТЕЛЬНО**



Руководитель (уполномоченное лицо) органа по сертификации

(подпись)

Н. А. Шуклина
(инициалы, фамилия)

Эксперт (эксперт-аудитор) (эксперты (эксперты-аудиторы))

(подпись)

Н. И. Бурлаченко
(инициалы, фамилия)