



XEEC-1013-EPRS.0

| English | Technical data |
|--|---|
| 01 Power | 2.9 kW 9895 BTU/h |
| 02 Frequency | 50 / 60 Hz |
| 03 Electric nominal heat input | 2.7 kW 9212 BTU/h |
| 06 Power supply cable type | H07RN-F |
| 07 Voltage Power cable section Circuit breaker | 220-240V ~1PH+N+PE 3G x 1,5 mm ² 16 A I1 12.7 A |
| 08 Cable Plug | Schuko |
| 13 Cavity dimensions (w x d x h) | 400 x 550 x 683 mm 15-3/4" x 21-5/8" x 26-7/8" |
| 14 Max. food load | 50 kg 110 lbs |
| 15 Max. temperature | 70 °C 158 °F |
| 16 IP protection class | X3 |
| 17 Data connection | Wifi 2,4 GHz |
| 18 Communication protocol | WPA 2 - Personal |

| Italiano |
|---|
| 01 Potenza |
| 02 Frequenza |
| 03 Potenza termica nominale elettrica |
| 06 Tipo cavo alimentazione |
| 07 Tensione Sezione cavi alimentazione Magnetotermico |
| 08 Cavo Spina |
| 13 Dimensioni camera cottura (l x p x h) |
| 14 Max. peso pieno carico |
| 15 Temperatura max. |
| 16 Grado protezione IP |
| 17 Data connection |
| 18 Protocollo di comunicazione |

| Espanol |
|--|
| 01 Potencia |
| 02 Frecuencia |
| 03 Potencia térmica nominal eléctrica |
| 06 Tipo de cable de alimentación |
| 07 Voltaje Sección del cable de alimentación Disyuntor |
| 08 Cable Enchufe |
| 13 Dimensión de la cavidad (w x d x h) |
| 14 Carga máxima de alimentos |
| 15 Temperatura máxima |
| 16 Grado de protección IP |
| 17 Data connection |
| 18 Protocolo de comunicación |

| Français |
|--|
| 01 Puissance électrique |
| 02 Fréquence |
| 03 Puissance calorifique nominale électrique |
| 06 Type de câble d'alimentation |
| 07 Tension Section câbles d'alimentation Disjoncteur |
| 08 Câble Prise |
| 13 Dimension de la cavité (l x p x h) |
| 14 Charge max. des aliments |
| 15 Température max. |
| 16 Niveau de protection IP |
| 17 Data connection |
| 18 Protocole de communication |

| Deutsch |
|---|
| 01 Elektrische Leistung |
| 02 Frequenz |
| 03 Elektrische Nennwärmeleistung |
| 06 Stromkabel Typ |
| 07 Spannung Stromkabel Teil Sicherung |
| 08 Leitung Stecker |
| 13 Abmessungen des Hohlraums (B x T x H) |
| 14 Maximale Beladungskapazität |
| 15 Maximale Temperatur |
| 16 IP-Schutzart |
| 17 Data connection |
| 18 Kommunikations-Protokoll |

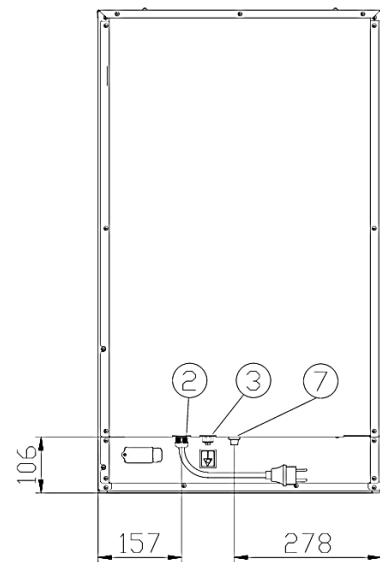
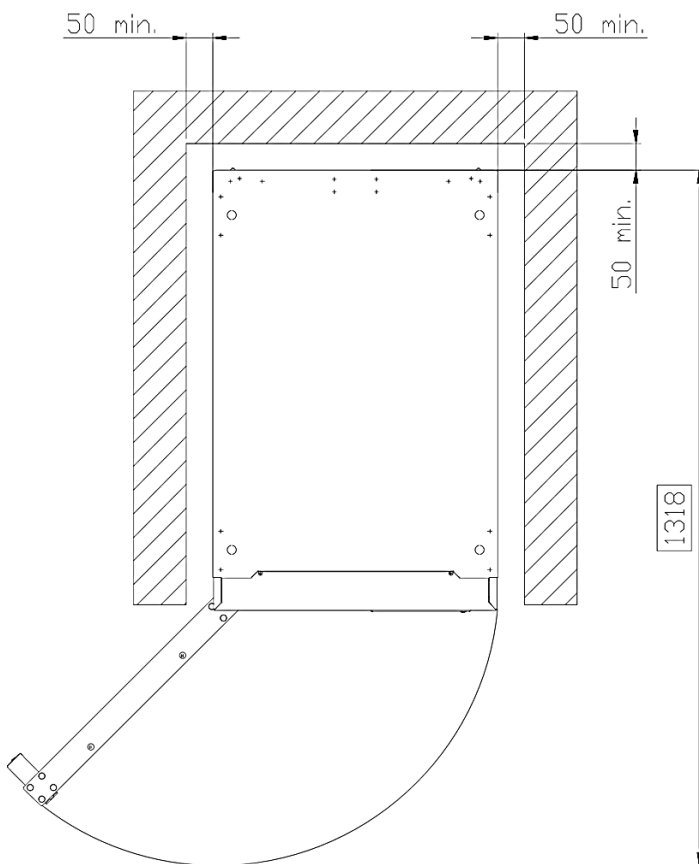
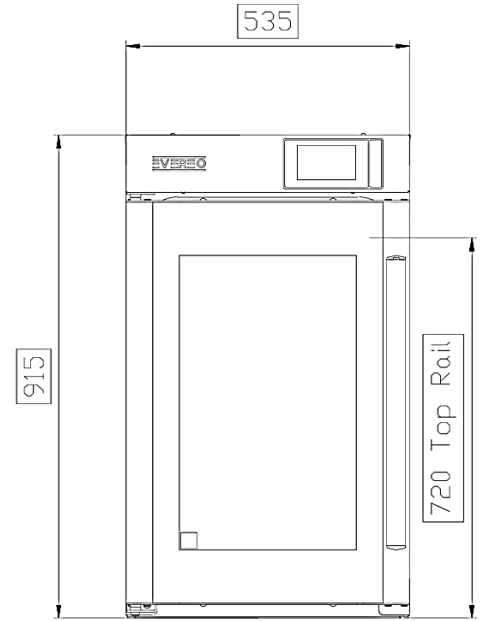
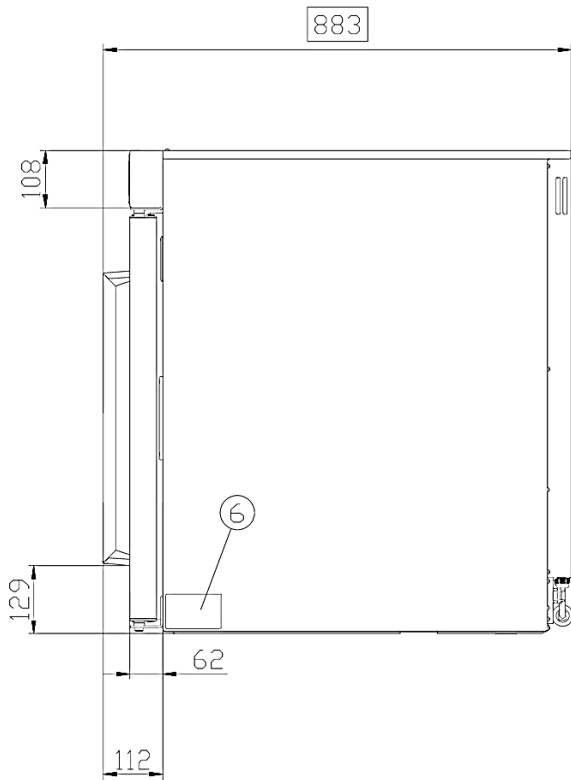
Terms and conditions of installations - Observe all local specific standard and regulations for installation and operations.



| Русский |
|---|
| 01 Мощность |
| 02 Частота |
| 03 Номинальная электрическая потребляемая мощность |
| 06 Тип силового кабеля |
| 07 Напряжение Сечение силового кабеля Токовый автомат |
| 08 Кабель Вилка |
| 13 Габариты камеры (ш x г x в) |
| 14 Максимальная нагрузка |
| 15 Максимальная температура |
| 16 Класс защиты IP |
| 17 Data connection |
| 18 Протокол передачи данных |

| 中文 |
|------------------------|
| 01 功率 |
| 02 频率 |
| 03 电额定热输入 |
| 06 电源电缆类型 |
| 07 电压 电源电缆截面 断路器 |
| 08 电缆和插头 |
| 13 腔室尺寸 (宽 x 深 x 高) |
| 14 最大食物负荷 |
| 15 最高温度 |
| 16 IP保护等级 |
| 17 Data connection |
| 18 通讯协议 |

| Português |
|---|
| 01 Potência |
| 02 Frequência |
| 03 Potência térmica nominal elétrica |
| 06 Tipo de cabo de alimentação |
| 07 Tensão Seção de cabos de alimentação Disjuntor |
| 08 Cabo Plugue |
| 13 Dimensão de cavidade (c x l x a) |
| 14 Max. capacidade de alimento |
| 15 Max. temperatura |
| 16 Grau de proteção IP |
| 17 Data connection |
| 18 Protocolo de comunicação |



| | English | Italiano | Español | Français | Deutsch |
|----|---------------------------|-------------------------|------------------------|---------------------------|------------------------|
| 02 | Electrical connection | Allacciamento elettrico | Conexión eléctrica | Raccordement électrique | Elektrischer Anschluss |
| 08 | Water connection | Allacciamento idrico | Conexión de agua | Raccordement à l'eau | Wasseranschluss |
| 09 | Gas connection | Allacciamento gas | Conexión de gas | Raccordement au gaz | Gasanschluss |
| 11 | Water drain | Scarico acqua | Desagüe del agua | Evacuation | Abflussrohr |
| 12 | Smoke exhaust | Scarico fumi | Salida de humos | Aspiration des fumées | Abluftrohr |
| 13 | Accessories connection | Collegamento accessori | Conexión de accesorios | Connexion des accessoires | Anschluss des Zubehörs |
| 30 | Combustion fumes | Fumi di combustione | Gases de combustión | Fumées de combustion | Abgasse |
| 31 | Air inlet | Ingresso aria | Entrada de aire | Entrée d'air | Lufteinlass |
| | Русский | 中文 | Português | | |
| 02 | Электрическое подключение | 电源连接 | Conexão elétrica | | |
| 08 | Подключение к воде | 水连接 | Conexão hídrica | | |
| 09 | Подключение к газу | 燃气连接 | Conexão gás | | |
| 11 | Выход воды | 排水 | Saída de água | | |
| 12 | Выход газов | 排烟 | Saída de fumaça | | |
| 13 | Подключение аксессуаров | 配件连接 | Conexão de acessórios | | |
| 30 | Продукты горения | 燃烧烟雾 | Fumaça de combustão | | |
| 31 | Воздухозаборник | 空气入口 | Entrada de ar | | |

| | 0 | 1 | 2 | 3 | 4 | 5 | 6 | 7 | 8 | 9 |
|---|---|---|---|---|---|---|---|---|---|---|
| A | | | | | | | | | | |
| | | | | | | | | | | |
| B | | | | | | | | | | |
| | | | | | | | | | | |
| C | | | | | | | | | | |
| | | | | | | | | | | |
| D | | | | | | | | | | |
| | | | | | | | | | | |
| E | | | | | | | | | | |
| | | | | | | | | | | |
| F | | | | | | | | | | |

| Q | ITALIANO | ENGLISH | FRANCAIS | ESPAÑOL | DEUTSCH |
|-------|----------------------------|----------------------|----------------------------------|--------------------------------|--------------------------|
| C1 | CONDENSATORE | MOTOR CAPACITOR | CONDENSATEUR | CONDENSADOR | KONDENSATOR |
| CR1 | ELETTROSERRATURA | BOLT LOCK | ELECTRIQUE ELECTRIQUE ÉLECTRIQUE | ELECTRICO | ELEKTRISCH |
| SL1 | BRIDGE ETHERNET | BRIDGE ETHERNET | BRIDGE ETHERNET | BRIDGE ETHERNET | BRIDGE ETHERNET |
| SL3 | SCHEDA CONTROLLO | CONTROL BOARD | CARTE DE CONTROLE | TARJETA DE CONTROL | KONTROLL PLATINE |
| SL4 | SCHEDA WI-FI | BRIDGE WI-FI | CARTE WI-FI | TARJETA WI-FI | WI-FI KARTE |
| TR2 | ALIMENTATORE 25W 12V | ALIMENTATION 25W 12V | ALIMENTATION 25W 12V | FUENTE DE ALIMENTACION 25W 12V | NETZTEIL 25W 12V |
| B1 | SENSOR VELOCITA MOTORE | MOTOR SPEED SENSOR | CAPTEUR DE VITESSE MOTEUR | SENSOR DE VELOCIDAD MOTOR | GESCHWINDIGKEITSSENSOR |
| B2,B4 | SONDA CAMERA | TEMPERATURE PROBE | SONDE DE CHAMBRE | SONDA CAMARA | GARRAUMTEMPERATURFUHLER |
| B3 | ELEMENTO RISCALDANTE | HUMIDITY PROBE | 'SONDE D'HUMIDITE' | SONDA DE HUMEDAD | FEUCHTE PROBE |
| E1 | LUCE CAMERA | HEATING ELEMENT | ELEMENT DE CHAUFFAGE | RESISTENCIA DE CALEFACCION | HEIZUNG |
| H1,H2 | MOTORE | OVEN LIGHT | ECLAIRAGE DE CHAMBRE | LUZ CAMARA | BELEUCHTUNG |
| M1 | TERMOSTATO SICUREZZA | MOTOR | MOTEUR | MOTOR | MOTOR |
| S1 | MICRO INTERRUTTORE PORTA | SAFETY THERMOSTAT | THERMOSTAT DE SECURITE | TERMOSTATO DE SEGURIDAD | SICHERHEITS THERMOSTAT |
| S2 | MICRO INTERRUTTORE PORTA | DOOR MICROSWITCH | MICROINTERRUPTEUR DE PORTE | MICROINTERRUPTOR PUERTA | TURKONTAKTSCHALTER |
| X1 | CAVO ALIMENTAZIONE +SCHUKO | POWER CORD + SCHUKO | EPINIERE ET SCHUKO | CABLE Y ENCHUFE SCHUKO | KABEL UND SCHUKO-STECKER |
| Y1,Y2 | DRY MAXY | DRY MAXY | DRY MAXY | DRY MAXY | DRY MAXY |
| K1 | MODULO SSR 25AMP | SSR MODULE 25AMP | SSR MODULE 25AMP | MODULO SSR 25AMP | SSR-MODUL 25AMP |
| K2 | TELERUTTORE | CONTACTOR | TELETRUPTEUR | TELEINTERRUPTOR | RELAIS |
| SL2 | SCHEDA POTENZA | POWER CARD | CARTE DE PUISSANCE | TARJETA POTENCIA | POWERPLATINE |
| T1 | TRASFORMATORE | TRANSFORMER | TRANSFORMATEUR | TRANSFORMADOR | TRANSFORMATORE |
| TR1 | AUTOTRASFORMATORE | AUTOTRANSFORMER | AUTOTRANSFORMATEUR | AUTOTRANSFORMADOR | SPARTRAFO |
| X1 | MORSETTIERA | TERMINAL BLOCK | BORNIER | CONECTOR | KLEMMLEISTE |