

Монтажный план

Сушильная машина



PT 5135 C
PT 7135 C


До установки, подключения и подготовки прибора к работе
обязательно прочтите инструкцию по эксплуатации и монтажу.
Вы обезопасите себя и предотвратите повреждения Вашего прибора.

ru - RU, UA, KZ

10 174 430 / 01

Легенда:

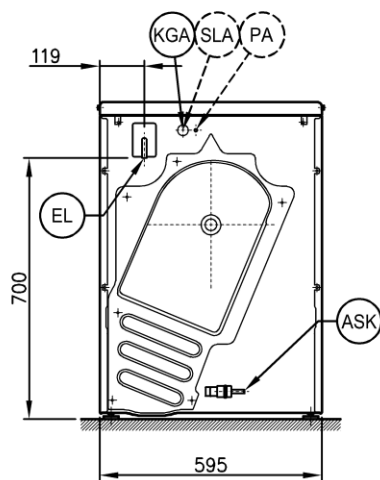
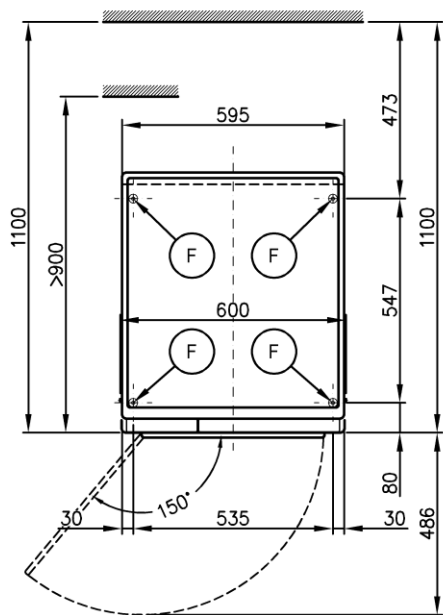
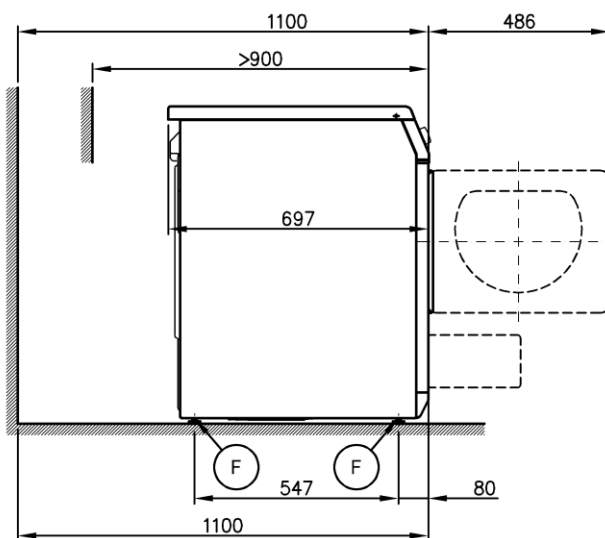
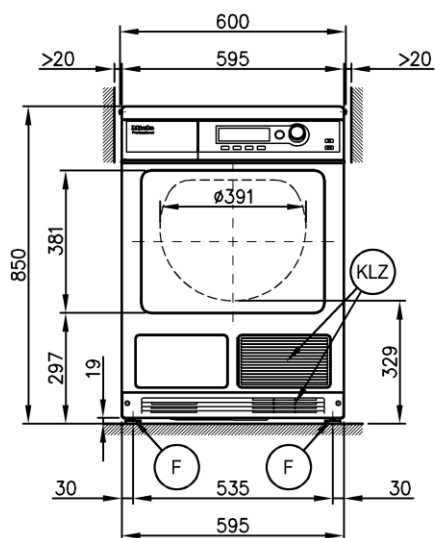
 Требуется подключение

 Подключение требуется
опционально или в зависимости
от комплекта поставки
оборудования

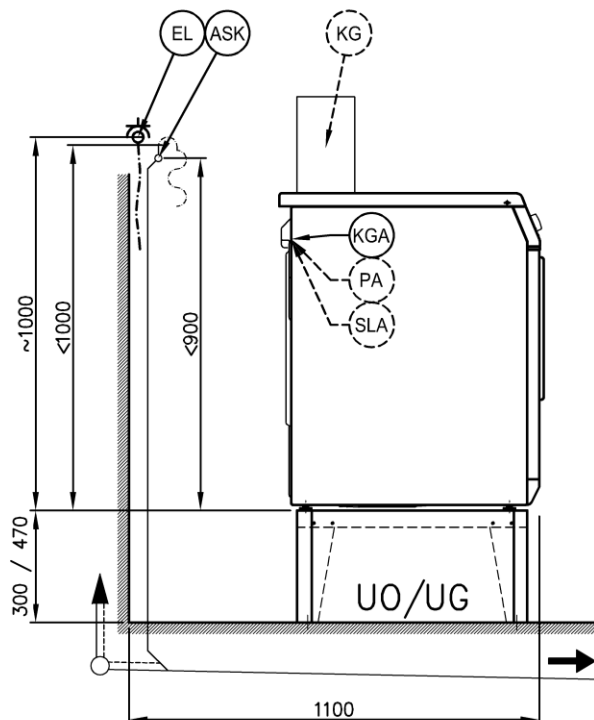
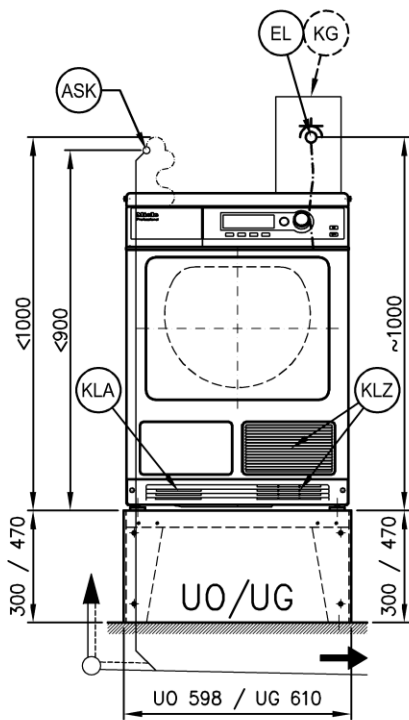
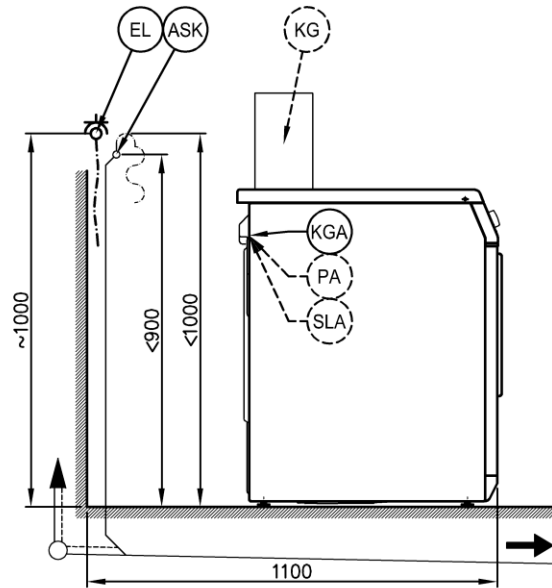
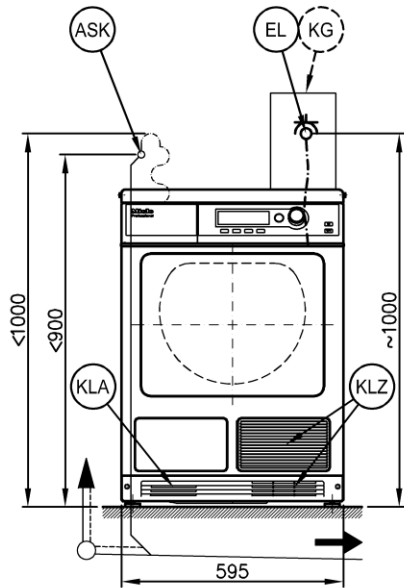
AL Отвод воздуха
ASK Сливной шланг для конденсата
B Крепление прибора
EL Электроподключение
F Ножки, регулируемые
KG Платежный терминал
KGA Подключение для платежного терминала
KLA Выпуск охлаждающего воздуха

KLZ Подвод охлаждающего воздуха
PA Контур заземления
SLA Отключение при пиковой нагрузке
UG Цоколь закрытый
UO Цоколь открытый
WTV Соединение стиральной машины с сушильной машиной
XKM Коммуникационный модуль
ZL Приток воздуха

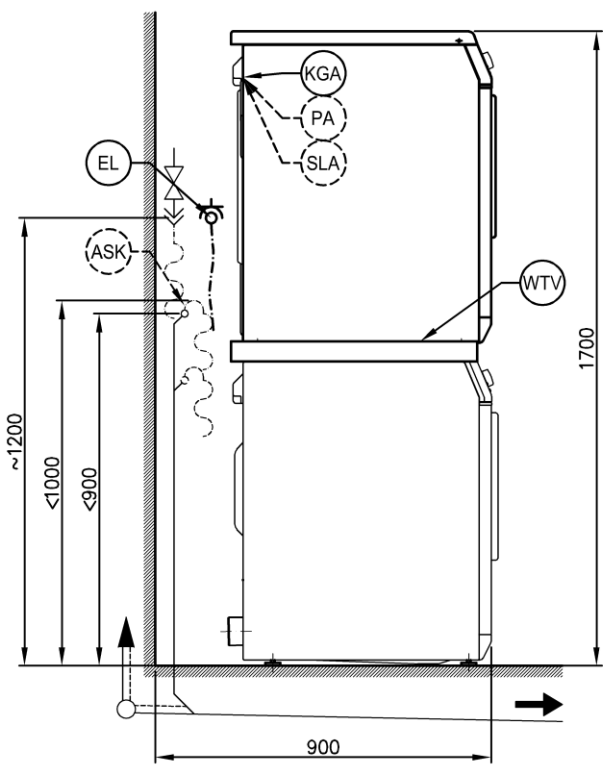
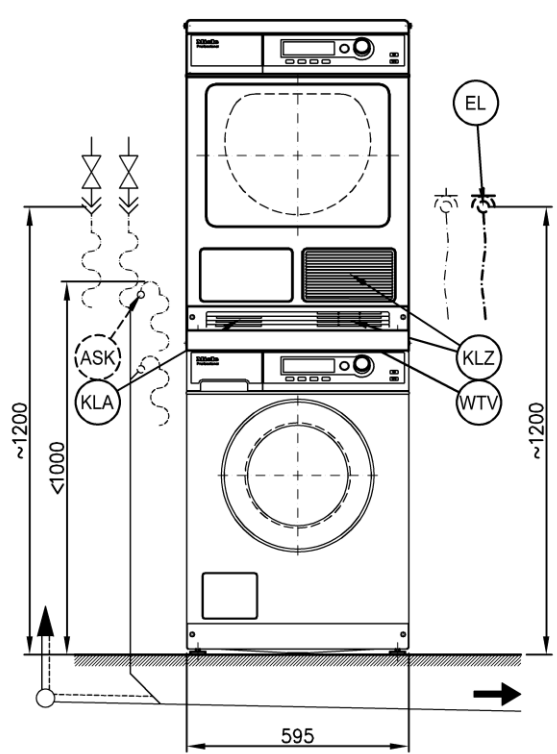
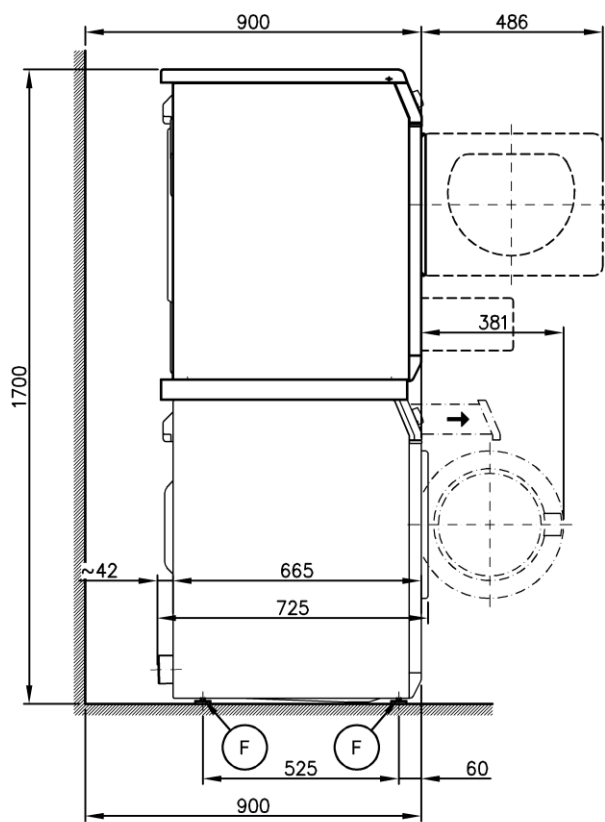
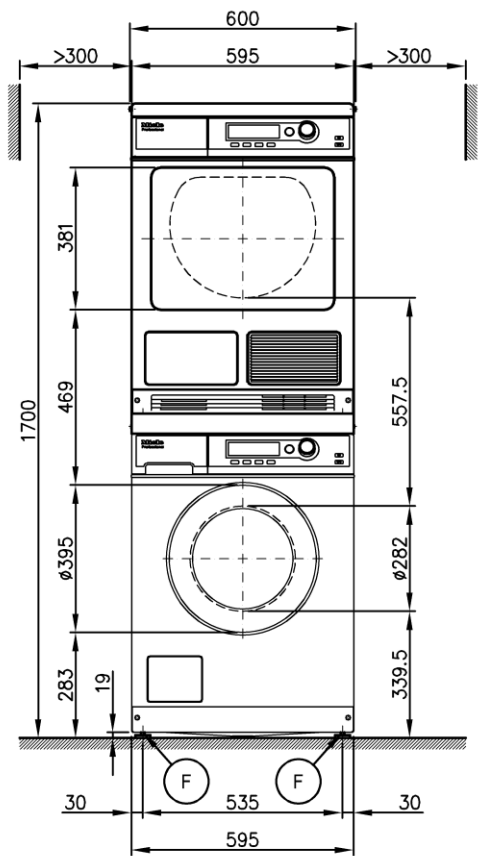
Размеры прибора



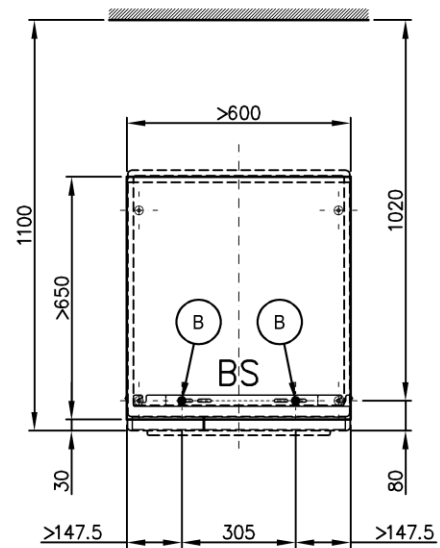
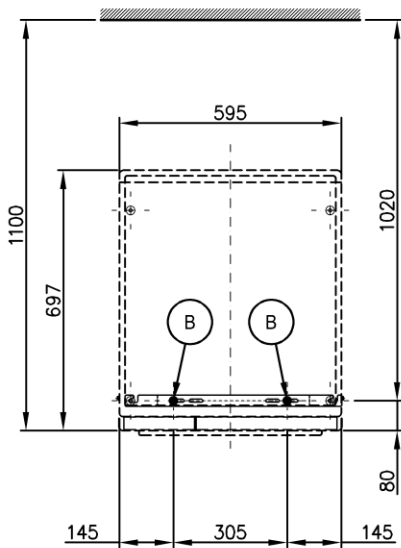
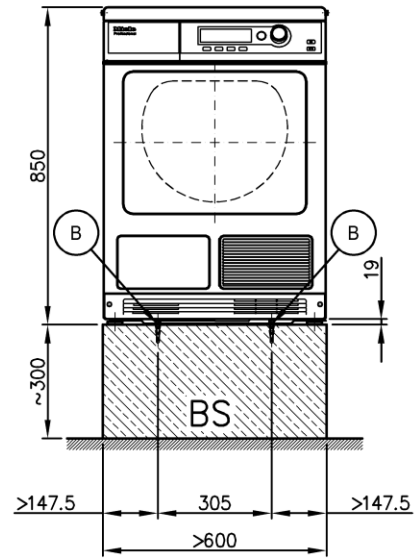
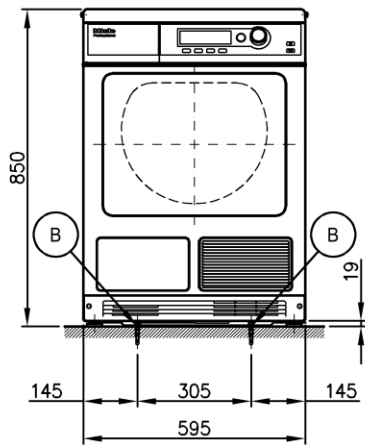
Установка



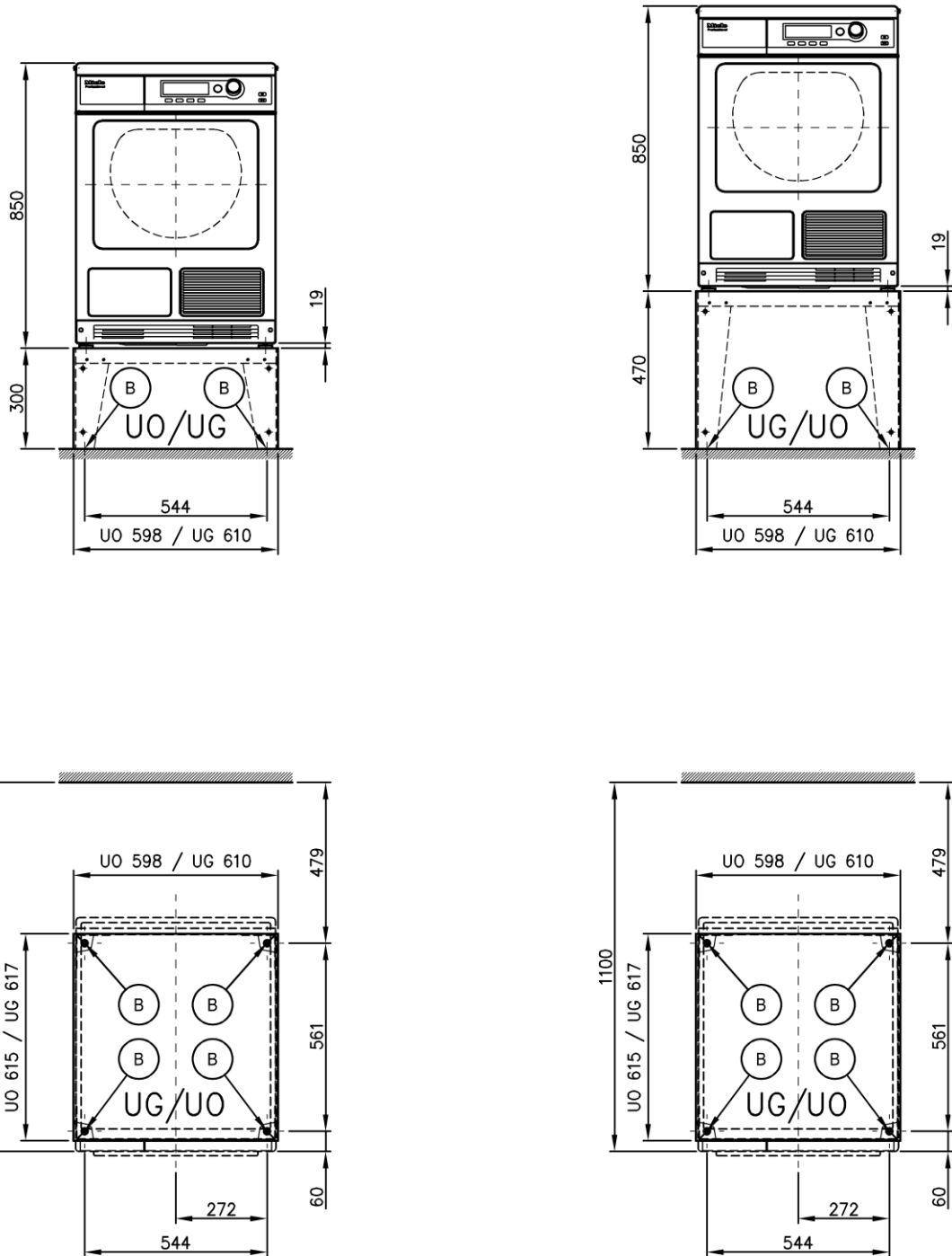
Установка стиральной и сушильной машин в колонну



Установка



Установка



Технические характеристики

| | | PT 5135 C | PT 7135 C |
|--------------------------------|----|-------------|-------------|
| Система сушки | | Конденсация | Конденсация |
| Объем барабана | л | 130 | 130 |
| Загрузка | кг | 6,5 | 6,5 |
| Загрузочное отверстие, диаметр | мм | 391 | 391 |

Электроподключение (EL)

| Стандартное напряжение | | 2N AC 400В | 2N AC 400В |
|--|-----------------|------------|------------|
| Частота | Гц | 50 | 50 |
| Общая потребляемая мощность | кВт | 3,68 | 3,68 |
| Предохранитель (тип характеристики срабатывания В согласно EN 60898) А | | 2 x 10 | 2 x 10 |
| Минимальное сечение сетевого кабеля | мм ² | 4 x 1,5 | 4 x 1,5 |
| Сетевой кабель для стационарного подключения (H05RN-F) без вилки | | ● | ● |
| Длина сетевого кабеля | мм | 2000 | 2000 |
| Альтернативное напряжение (возможность переоборудования сервисной службой) | | 1N AC 230В | 1N AC 230В |
| Частота | Гц | 50 | 50 |
| Общая потребляемая мощность | кВт | 2,17 | 2,17 |
| Предохранитель (тип характеристики срабатывания В согласно EN 60898) А | | 1 x 10 | 1 x 10 |
| Минимальное сечение сетевого кабеля | мм ² | 3 x 1,5 | 3 x 1,5 |

| Специальное напряжение OS 230 (без нейтрали) | | 2 AC 230 В | 3 AC 230 В |
|--|-----------------|------------|------------|
| Частота | Гц | 60 | 60 |
| Общая потребляемая мощность | кВт | 3,68 | 3,68 |
| Предохранитель (тип характеристики срабатывания В согласно EN 60898) А | | 2 x 16 | 3 x 16 |
| Минимальное сечение сетевого кабеля | мм ² | 3 x 1,5 | 3 x 1,5 |
| Сетевой кабель для стационарного подключения без вилки | | ● | ● |
| Длина сетевого кабеля | мм | 2000 | 2000 |

Сливной шланг для конденсата (ASK)

| | | | |
|--|-------|-----------|-----------|
| Макс. температура сливаемой воды | °С | 70 | 70 |
| Объемный расход кратковременно макс. | л/мин | 3,6 | 3,6 |
| Внешний шланговый наконечник для сливного шланга | мм | 10 x 30 | 10 x 30 |
| Сливной шланг (внутренний диаметр) | мм | 10 (DN10) | 10 (DN10) |
| Длина сливного шланга | мм | 1800 | 1800 |
| Макс. высота слива (от нижней кромки прибора) | мм | 1000 | 1000 |

Подвод охлаждающего воздуха (KLZ)

Для обеспечения поступления охлаждающего воздуха отверстия должны оставаться открытыми

Выпуск охлаждающего воздуха (KLA)

Для обеспечения поступления охлаждающего воздуха отверстия должны оставаться открытыми

Контур заземления (РА)

| | | |
|--|---|---|
| Подключение к прибору (отдельная принадлежность) | ○ | ○ |
|--|---|---|

Отключение при пиковой нагрузке (SLA)

| | | |
|--|-------|-------|
| Подключение к прибору (отдельная принадлежность) | ○ | ○ |
| Напряжение подключения управляющего контакта | 230 В | 230 В |

Подключение к платежному терминалу (KGA)

| | | |
|------------------------------------|---|---|
| Подключение к платежному терминалу | ● | ● |
|------------------------------------|---|---|

Коммуникационный модуль (ХКМ)

| | | |
|--|---|---|
| Интерфейс RS 232 (комплект дооборудования модулем ХКМ) | ○ | ○ |
|--|---|---|

Установка ножек (F)

| | | | |
|--|--------|------------|------------|
| Количество ножек | Кол-во | 4 | 4 |
| Ножки, регулируемые по высоте с помощью резьбы | мм | +14,5 / -7 | +14,5 / -7 |
| Диаметр ножки | мм | 40 | 40 |

● = в серийном исполнении, ○ = опционально + = только по запросу, - не имеется

Технические характеристики

| | | PT 5135 C | PT 7135 C |
|--|--------|-------------|-------------|
| Крепление (В) | | | |
| Крепление к полу, стандарт | | | |
| Крепежный комплект (для 2-х ножек) с помощью крепящих скоб | | ● | ● |
| Шуруп по DIN 571 | мм | 6 x 50 | 6 x 50 |
| Дюбель (диаметр x длина) | мм | 8 x 40 | 8 x 40 |
| Крепление к полу цоколя Miele | | | |
| Установка на цоколь Miele (крепеж содержится в комплекте поставки) | | ○ | ○ |
| Требуемые точки крепления | Кол-во | 4 | 4 |
| Шуруп по DIN 571 | мм | 8 x 65 | 8 x 65 |
| Дюбель (диаметр x длина) | мм | 12 x 60 | 12 x 60 |
| Крепление к полу цоколя | | | |
| Установка прибора на цоколь (бетонный или кирпичный) | | ○ | ○ |
| Площадь цоколя мин. (Ш/Г) | мм | 600/650 | 600/650 |
| Шуруп по DIN 571 | мм | 6 x 50 | 6 x 50 |
| Дюбель (диаметр x длина) | мм | 8 x 40 | 8 x 40 |
| Характеристики прибора | | | |
| Размеры прибора полные (В/Ш/Г) | мм | 850/600/709 | 850/600/709 |
| Размеры корпуса (В/Ш/Г) | мм | 850/595/697 | 850/595/697 |
| Проем для проноса прибора (В/Ш) | | | |
| Проем для доставки (без упаковки) | мм | 900/600 | 900/600 |
| Установочные размеры | | | |
| Расстояние до прибора с боков мин. | мм | 20 | 20 |
| Рекомендуемое расстояние до стирально-сушильной колонны с боков | мм | 300 | 300 |
| Расстояние переднего фронта прибора до стены минимальное | мм | 900 | 900 |
| Расстояние переднего фронта прибора до стены рекомендуемое | мм | 1100 | 1100 |
| Вес и нагрузка на пол | | | |
| Вес прибора (вес нетто) | кг | 57 | 57 |
| Макс. нагрузка на пол при работе | Н | 720 | 720 |
| Уровень шума и теплоотдача | | | |
| Уровень шума на рабочем месте (согласно EN ISO 11204/11203) | дБ(А) | < 70 | < 70 |
| Теплоотдача в помещение установки | Вт | 2500 | 2500 |

● = в серийном исполнении, ○ = опционально + = только по запросу, - не имеется

Опции / принадлежности

| | Особенности |
|---|---|
| Цоколь закрытый (UG) | |
| Цоколь закрытый, Н 300 мм (UG 5005) | Цоколь оцинкованный, облицовка нержавеющей сталь |
| Цоколь закрытый, Н 470 мм (UG 5005-47) | Цоколь оцинкованный, синий, покрытие выполнено методом высокотемпературного эмалирования |
| Цоколь закрытый, Н 750 мм (UG 5005-75) | Цоколь оцинкованный, синий, покрытие выполнено методом высокотемпературного эмалирования |
| Цоколь открытый (UO) | |
| Цоколь открытый, Н 300 мм (UO 5005) | Цоколь оцинкованный, синий, покрытие поверхностей выполнено методом высокотемпературного эмалирования |
| Цоколь открытый, Н 470 мм (UO 5005-47) | Цоколь оцинкованный, синий, покрытие поверхностей выполнено методом высокотемпературного эмалирования |
| Соединение стиральной машины с сушильной машиной (WTV) | |
| Комплект нержавеющая сталь (WTV 5062) | Комплект для соединения стиральной машины с сушильной машиной |
| Комплект белый лотос (WTV 5061) | Комплект для соединения стиральной машины с сушильной машиной |
| Платежный терминал (KG) | |
| Жетоноприемник (С 4060) | Только для оплаты программ |
| Жетоноприемник (С 4070) | Для оплаты времени работы и программ |
| Принадлежности | |
| Комплект для подключения к устройству контроля пиковой нагрузки (BSS) | Подключение для функций отключения при пиковой нагрузке |
| Комплект для контура заземления | Комплект (М.-№г. 09439350) приобретается через сервисную службу |
| Коммуникационный модуль ХКМ (ХКМ RS 232-10) | Комплект дооснащения модуль ХКМ с RS 232 вкл. комплект для встраивания |

Указания по монтажу и подключению

Условия проведения работ по монтажу и подключению

Подключение прибора должно проводиться только к системам, выполненным в соответствии с национальными законами, предписаниями и директивами, а также местными условиями и правилами.

Помимо этого следует дополнительно принимать во внимание действующие в месте установки инструкции предприятий снабжения, правила техники безопасности, условия страховых организаций, а также признанные технологические правила.

Общие условия эксплуатации

Температура окружающей среды в помещении установки: от +2 °С до +35 °С.

Запрещается эксплуатировать прибор в одном помещении с машинами химической чистки, при работе которых используются растворители, содержащие фреон или перхлорэтилен. Образующиеся пары могут превращаться в соляную кислоту при искрении работающего коллекторного двигателя, что может стать причиной косвенного ущерба.

Электроподключение

Наличие или отсутствие штекерной вилки у сетевого кабеля подключения зависит от варианта исполнения прибора.

Подключение может быть произведено к системе электроснабжения, выполненной только по VDE 0100 или согласно национальным и локальным предписаниям.

Подключение должно производиться только специалистом-электриком.

Информация о номинальном потреблении и соответствующем предохранителе указана на типовой табличке. Сравните данные, приведенные на типовой табличке, с параметрами электросети.

Прибор можно подключить или посредством стационарного подключения, или с помощью штепсельного соединения согласно IEC 60309-1. В основном рекомендуется подключать прибор с помощью штепсельного соединения, чтобы можно было легко проверить электрическую безопасность, например, при ремонте или техническом обслуживании прибора.

Для стационарного подключения в месте монтажа необходимо наличие многополюсного отключения. В качестве размыкающего устройства могут использоваться выключатели с расстоянием между контактами не менее 3 мм. К ним относятся линейные выключатели, предохранители и защитные устройства (IEC/EN 60947).

Штекерный разъем или устройство отключения от сети должны быть всегда доступны. Если прибор будет отключен от сети, то место отключения должно быть закрыто или находиться под постоянным наблюдением.

Новое подключение, изменения в подключении или проверку защитного провода, включая проверку правильной защиты предохранителями, может проводиться только аттестованным электриком или специалистом-электромонтажником, знающим действующие нормы и требования предприятий по электроснабжению.

В случае перехода на другой вид напряжения необходимо учитывать указания инструкции по переключению электромонтажной схемы. Это переключение должно выполняться только авторизованным специалистом или сотрудником сервисной службы Miele. Дополнительно нужно согласовать настройку мощности нагрева.

Устройства, с помощью которых осуществляется автоматическое выключение прибора (например, таймеры), подключать к машине запрещено.

Предписанное значение сечения кабеля в технических характеристиках касается только требуемого сетевого кабеля подключения. Для определения остальных размеров следует ссылаться на соответствующие национальные и местные условия.

Сливной шланг для конденсата

Конденсат откачивается с помощью сливного насоса с высотой подачи 1 м. Для беспрепятственного слива шланг должен быть

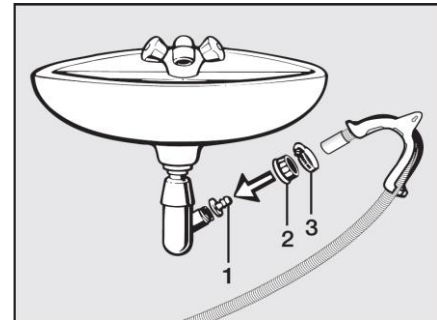
проложен без перегибов. Колено на конце шланга может поворачиваться и вытаскиваться.

Возможные варианты слива воды:

1. Непосредственное подсоединение к пластиковой сливной трубе с резиновой манжетой (сифон ставить не обязательно).
2. Подсоединение к раковине с помощью пластикового ниппеля.
3. Слив в отверстие в полу (водосток).

Стационарное подключение сливного шланга к сифону раковины

Сливной шланг Вы можете стационарно подсоединить к специальному сифону раковины.



Вам понадобятся переходник и шланговый хомут, которые Вы найдете внизу на задней стенке сушильной машины.

Контур заземления

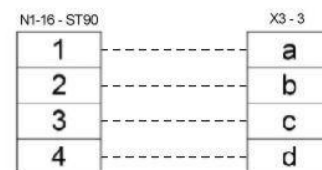
При необходимости в соответствии с местными и национальными условиями монтажа изготавливается контур заземления с надежными соединениями контактов.

Соединительный материал для требуемого контура заземления вместе с монтажным комплектом можно заказать через сервисную службу Miele или предусмотреть при подготовке помещения.

Отключение при пиковой нагрузке

Прибор можно подключить с помощью опционального комплекта BSS к устройству контроля пиковой нагрузки.

В этом случае на распределительной колодке прибора в распоряжение предоставляются 3 сигнальных контакта. Контакты распределительной колодки обозначаются: a, b, c и d



- a - Выходной сигнал, включение машины
- b - Выходной сигнал, запрос на включение нагрева машины
- c - Входной сигнал пиковой нагрузки, машина включает нагрев
- d - Нейтраль

При активизации функции пиковой нагрузки нагрев выключается и происходит остановка программы. На дисплее появляется индикация соответствующего сообщения.

После окончания работы функции пиковой нагрузки выполнение программы автоматически продолжается, как раньше.

Платежный терминал

Машина может быть оснащена индивидуальным платежным терминалом (дополнительно приобретаемая принадлежность). Необходимое при этом программирование должно выполняться авторизованным партнером или сервисной службой Miele.

Последовательный порт

Последовательный порт подготавливается посредством дополнительного встроеного модуля XKM RS232.

Выведенный из модуля XKM RS232 интерфейс соответствует SELV (пониженное напряжение) по EN 60950. Подключенные внешние приборы должны соответствовать SELV.

Для дальнейшего подключения вставляемый модуль поставляется с соединительным кабелем со штекерной вилкой D-Sub.

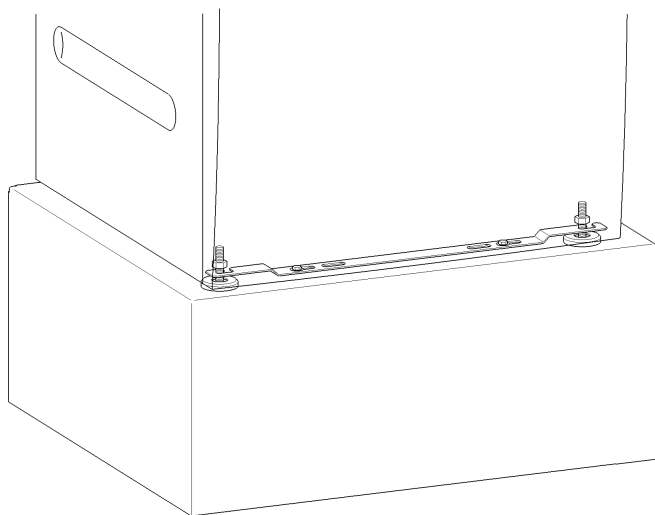
Установка и закрепление

Машина должна устанавливаться на абсолютно плоской, горизонтальной и твердой поверхности, которая выдерживает указанные нагрузки.

Нагрузка на пол от работающего прибора действует как точечная нагрузка на поверхность в области ножек прибора.

Требуется обязательно застопорить регулируемые ножки.

Прибор выравнивается в продольном и поперечном направлениях с помощью регулируемых ножек.



С помощью прилагаемых крепящих уголков ножки прибора можно закрепить прямо к полу. Крепеж рассчитан на дюбельное крепление к бетонному полу.

При наличии другой конструкции пола крепеж предоставляется монтажной организацией.

Установка на цоколь

Машину можно установить на цоколь (открытой или закрытой конструкции), которое приобретается в качестве дополнительной принадлежности Miele, или на изготовленный заранее бетонный цоколь.

Качество бетона и его прочность выбирается соответственно нагрузке прибора на пол. Следует обратить внимание на то, чтобы сцепление бетонного цоколя с поверхностью под цоколем было достаточным.

При установке на имеющийся цоколь (бетонный или кирпичный) машина должна быть закреплена с помощью крепящих уголков. Иначе существует опасность, что прибор упадет с цоколя во время работы.

Установка стиральной и сушильной машин в колонну

Стиральную машину можно установить в колонну с сушильной машиной Miele. Для этого необходим соединительный комплект (WTV) (дополнительно приобретаемая принадлежность).

Монтаж соединительного комплекта* должен быть проведен квалифицированным специалистом службы, авторизованной фирмой Miele, или сервисной службой Miele.