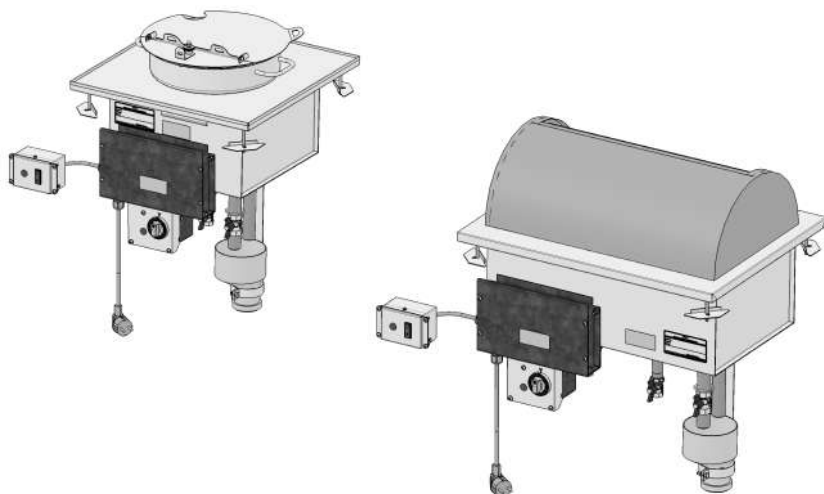


# EAC

**ЧАФИНДИШ 1-Х БЛЮД ЧД1-10-02  
ЧАФИНДИШ 2-Х БЛЮД ЧД2-1.1-150-02  
ВСТРАИВАЕМОЙ ЛИНИИ РАЗДАЧИ «РЕГАТА»**



***Руководство по эксплуатации***

**ATESY®**

*Благодарим Вас за покупку нашего изделия.  
Мы уверены, что Вы не зря потратили деньги.*

Линия раздачи питания «Регата» состоит из отдельных технологических модулей, которые могут быть встроены в любой интерьер.

Технологические встраиваемые модули линии раздачи питания «Регата» выполнены из легированной стали, имеют различные размеры и их можно подобрать в зависимости от специфики кафе или ресторана и площади фуд-корта.

С внешней стороны модули могут быть задекорированы различными панелями из произвольных материалов – дерево, камень, стекло и т.д. С внутренней стороны тумба-подставка под модули имеет полости для хранения инвентаря.

Каждый встраиваемый модуль может быть оснащён полкой-витриной с одним или двумя уровнями. Для удобства обслуживания клиентов модули могут быть укомплектованы направляющими для подносов.

По желанию заказчика и в соответствии с размерами места на фуд-корте, можно приобретать любой набор модулей.

Информация о полном составе линии раздачи питания «РЕГАТА», технические характеристики и внешний вид модулей представлены на сайте <http://atesy.ru>.

Руководство по эксплуатации (РЭ) предназначено для ознакомления обслуживающего персонала и лиц, производящих установку и техническое обслуживание модуля встраиваемой линии раздачи «РЕГАТА» (далее изделие) с устройством, принципом работы и другими сведениями, необходимыми для правильной эксплуатации, технического обслуживания, монтажа, пуска и регулирования изделий на месте применения.

Рабочая поверхность изделий выполнена из легированной стали, разрешенной Госсанэпиднадзором, что является залогом ее длительной эксплуатации, безукоризненного внешнего вида и пригодности для предприятий общественного питания.

Приобретая изделия, ознакомьтесь с руководством по эксплуатации. Это позволит Вам успешно использовать их и делать свой бизнес

Предприятие «Атеси» постоянно расширяет и совершенствует ассортимент выпускаемой продукции, поэтому реальный комплект и

технические характеристики модулей могут несколько отличаться от указанных в данном паспорте без ухудшения потребительских свойств.

## 1 Описание и работа изделия

### 1.1 Назначение изделия

1.1.1 Чафиндиши 1-х и 2-х блюд предназначены для кратковременного хранения в горячем состоянии и раздачи первых и вторых блюд в столовых, кафе, ресторанах.

1.1.2 Климатическое исполнение изделия УХЛ, категория размещения 4.2 по ГОСТ 15150-69 (эксплуатация в помещениях с температурой воздуха от плюс 10 до плюс 25 °С и относительной влажностью не более 60 % при плюс 20 °С).

1.1.3 Изделие выполнено с защитой от поражения электрическим током класса I по ГОСТ IEC 60335-1-2015.

1.1.4 По степени защиты обслуживающего персонала от соприкосновения с токоведущими частями и по степени защиты от проникновения воды изделия соответствуют норме IP20 по ГОСТ 14254-2015.

### 1.2 Технические характеристики

1.2.1 Основные технические характеристики изделий приведены в таблице 1.

табл. №1

Наименование параметра	Норма для типа	
	ЧД1-10-02	ЧД2-1.1-150-02
Номинальная мощность, кВт	0,63	0,63
Номинальное напряжение, В	230	230
Род тока	переменный, однофазный (с нейтралью)	переменный, однофазный (с нейтралью)
Частота тока, Гц	50	50
Ток нагрузки, А	2,9	2,9

Рабочая температура в ванне, не более, °С	100°	100°
Габаритные размеры, мм, не более:		
длина	452	600
ширина	452	450
высота	599	673
Масса, кг, не более:	12	14

1.2.2 Схема подключения изделий к электросети приведена в приложении 1.

## 1.3 Устройство и работа

### 1.3.1 Общий вид

1.3.1.1 Общий вид чафиндиша 1-х блюд ЧД1-10-02 показан на рис.1. Общий вид чафиндища 2-х блюд ЧД2-1.1-150-02 показан на рис.2.

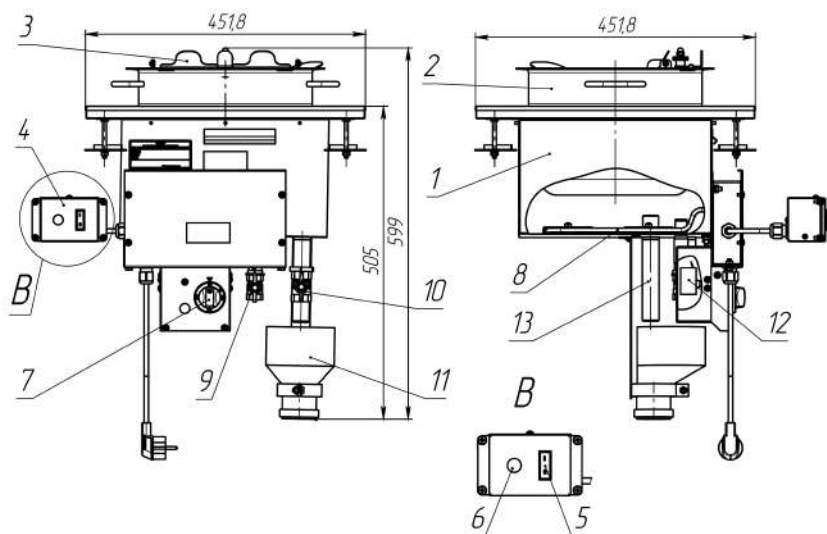


Рис.1

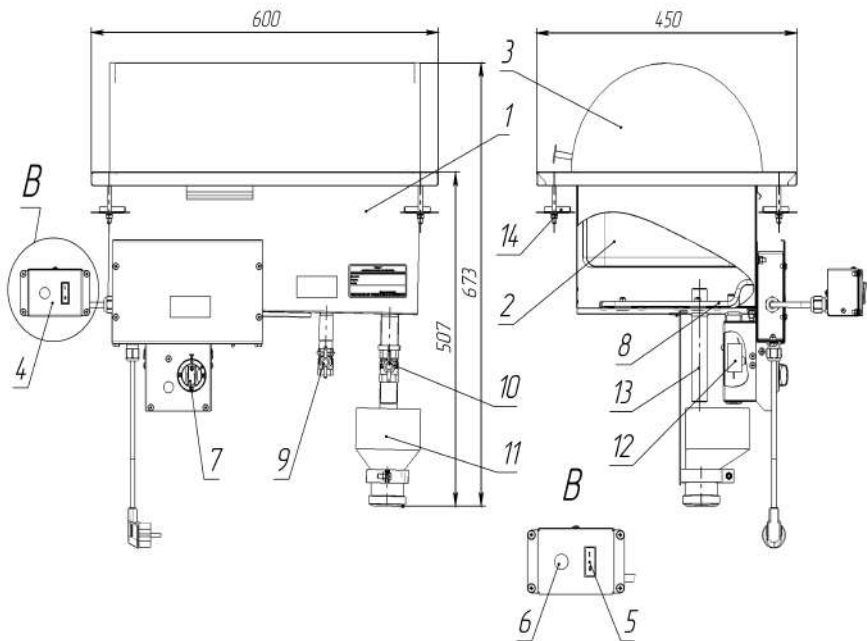


Рис.2

1 - Ванна; 2 —Кастрюля, см. рис.1; 2 - Гастроёмкость GN1/1 глубиной не более 150 мм, см. рис.2; 3 - Крышка, 4 — Пульт управления; 5 — Выключатель; 6 - Лампа (зеленая); 7 — Ручка терморегулятора; 8 — ТЭН; 9 - Кран G1/2; 10 - Кран G3/4; 11 — Переходник канализационный; 12 — Термоограничитель; 13 — Перелив.

### 1.3.2 Устройство изделий и принцип работы

1.3.2.1 Устройство изделий показано на рис.1, рис.2. В ванну для чафиндиша 1-х блюд, см. рис.1, устанавливается кастрюля поз.2 с крышкой поз.3. В ванну для чафиндиша 2-х блюд, см. рис.2, устанавливается стандартная гастроёмкость GN 1/1 поз.2, глубиной не более 150 мм, с крышкой поз.3. Нагрев продуктов в кастрюле и гастроёмкости осуществляется с помощью горячего пара, поэтому пригорание продуктов исключено. Нагрев воды в ванне осуществляется с помощью ТЭНа поз.8 мощностью 0,63 кВт. С помощью ручки терморегулятора

поз.7 регулируется температура воды в ванне. Подключение к водопроводу осуществляется через кран с резьбой G1/2 поз.9. Для слива воды из ванны применяется кран G3/4 поз.10. В ванне предусмотрена трубка поз.13 для предотвращения перелива воды — если воды больше максимального уровня. Слив воды из ванны происходит через канализационный переходник поз.11. Защиту от сухого хода обеспечивает термоограничитель поз.12. Включение изделия осуществляется при помощи пульта управления поз.4, с установленным на нем выключателем поз.5. Лампа поз.6 сигнализирует о том, что изделие находится под напряжением.

1.3.2.2 Для чафиндишей возможно дополнительно приобрести тумбу-подставку, столешницу, направляющую для подносов. Дополнительные изделия для чафиндишей приведены в таблице 2.

Табл. №2

Наименование	Обозначение	
	Чафиндиш 1-х блюд ЧД1-10-02	Чафиндиш 2-х блюд ЧД2-1.1-150-02
Регата - тумба-подставка	ТПЧД-940-02	ТПЧД-940-02
Регата - направляющая для подносов	НП-940-02	НП-940-02
Столешница (дерево)	для ЧД1 Регата02 940х900 (с исполнениями: центр., правая, левая)	для ЧД2 Регата02 940х900 (с исполнениями: центр., правая, левая)
	ЧД1-10-02 + ЧД1-10-02	ЧД2-1.1-150-02 + ЧД2-1.1-150-02
Регата - тумба-подставка	ТПЧД1+2-1540-02	
Регата - направляющая для подносов	НП-1540-02	
Столешница (дерево)	для ЧД1+ЧД1 Регата02 1540х900 (с исполнениями: центр., правая, левая) без отв. под полку	для ЧД2+ЧД2 Регата02 1540х900 (с исполнениями: центр., правая, левая) без отв. под полку
	ЧД1-10-02 + ЧД2-1.1-150-02	
Регата - тумба-подставка	ТПЧД1+2-1540-02	

Регата - направляющая для подносов	НП-1540-02
Столешница (дерево)	Для ЧД1+ЧД2лев Регата02 1540x900 (с исполнениями: центр., правая, левая) без отв. под полку
Столешница (дерево)	Для ЧД1+ЧД2пр Регата02 1540x900 (с исполнениями: центр., правая, левая) без отв. под полку

## 2 Использование по назначению

### 2.1 Эксплуатационные ограничения

#### 2.1.1 ЗАПРЕЩАЕТСЯ:

- ПРИСТУПАТЬ К РАБОТЕ НЕ ОЗНАКОМИВШИСЬ С РУКОВОДСТВОМ ПО ЭКСПЛУАТАЦИИ;
- ПОДКЛЮЧАТЬ ИЗДЕЛИЯ БЕЗ УЧЕТА НАГРУЗКИ НА СЕТЬ И С НЕИСПРАВНОЙ ПРОВОДКОЙ;
- ПОДКЛЮЧАТЬ ИЗДЕЛИЯ БЕЗ ВВОДНОГО ЗАЩИТНОГО УСТРОЙСТВА;
- ИЗМЕНЯТЬ ЭЛЕКТРИЧЕСКУЮ СХЕМУ, ОТКЛЮЧАТЬ ЗАЩИТНЫЕ УСТРОЙСТВА В ИЗДЕЛИЯХ;
- ВКЛЮЧАТЬ ИЗДЕЛИЯ БЕЗ ЗАЗЕМЛЕНИЯ;
- ОСТАВЛЯТЬ БЕЗ НАДЗОРА РАБОТАЮЩИЕ ИЗДЕЛИЯ;
- ПРОИЗВОДИТЬ САНИТАРНУЮ ОБРАБОТКУ ПРИ ВКЛЮЧЕННЫХ ИЗДЕЛИЯХ;
- ПРИМЕНЯТЬ ВОДЯНУЮ СТРУЮ ДЛЯ ОЧИСТКИ НАРУЖНЫХ ПОВЕРХНОСТЕЙ ИЗДЕЛИЙ.

2.1.2 ВНИМАНИЕ! ОБЪЁМ ВОДЫ В ВАННЕ ДОЛЖЕН БЫТЬ ДО УРОВНЯ НЕ НИЖЕ «MIN» И НЕ ВЫШЕ «MAX». ПЕРИОДИЧЕСКИ ПРОВЕРЯЙТЕ УРОВЕНЬ ВОДЫ И ПРИ НЕОБХОДИМОСТИ ДОЛИВАЙТЕ ЕЁ.

2.1.3 Все работы по устранению неисправностей и ремонту изделий должны выполняться лицами, имеющими право на ремонт электроприборов и только после отключения изделий от электросети.

2.1.4 ВНИМАНИЕ! ПЕРЕД ДОСТУПОМ К ЗАЖИМАМ ВСЕ ЦЕПИ ПИТАНИЯ ДОЛЖНЫ БЫТЬ ОТКЛЮЧЕНЫ.

2.1.5 Изделия не предназначены для использования лицами (включая детей) с пониженными физическими, психологическими или умственными способностями или при отсутствии у них опыта или знаний, если они не находятся под контролем или не проинструктированы об использовании изделий лицом, ответственным за их безопасность.

2.1.6 Дети должны находиться под присмотром для недопущения игры с изделиями.

2.1.7 При повреждении шнура питания его замену во избежание опасности должны производить изготовитель, сервисная служба или подобный квалифицированный персонал.

## **2.2 Подготовка изделий к использованию**

2.2.1 При покупке изделий требуйте проверки комплектности.

2.2.2 После хранения изделий в холодном помещении или после перевозки в зимних условиях перед включением в сеть необходимо выдерживать их в условиях комнатной температуры (плюс 18°C — плюс 25°C) в течение не менее 2 ч.

2.2.3 Перед установкой изделий на место эксплуатации необходимо снять защитную пленку со всех поверхностей.

2.2.4 Монтаж изделия на тумбу-подставку производится в следующем порядке:

- 1) на тумбу-подставку установить столешницу, зафиксировать ее;
- 2) на столешницу установить изделие, зафиксировав его по углам планками из комплекта поставки;

2.2.5 Подключить изделие к водопроводу через кран G1/2. Подсоединить изделие к канализации через канализационный переходник.

2.2.6 Подключение изделий производится к электрической сети напряжением 230 В ± 10% переменного тока с частотой 50 Гц. Производить подключения могут только аттестованные специалисты, обладающие необходимыми навыками и имеющие допуск по электробезопасности не ниже III.

2.2.7 Необходимо проверить сопротивление изоляции токоведущих частей изделий, которое должно быть не менее 2 МОм.

2.2.8 Монтаж изделий в столешницы стороннего производителя производить в соответствии с приложением 2.

## **2.3 Использование изделий**



2.3.1 Перед началом работы проверить гигиеническое состояние изделия. Все поверхности должны иметь чистый вид.

2.3.2 Работу производить в следующем порядке:

1) Заполнить ванну водой до отметки «max». Для ускорения выхода изделия на рабочий режим рекомендуется наливать в ванну горячую воду.

2) Установить рабочие емкости.

3) Включить изделие выключателем на пульте управления. Поворотом ручки терморегулятора установить необходимую температуру.

2.3.3 После нагрева воды в ванне, рабочие емкости наполнить продуктами.

2.3.4 После окончания работы:

1) Установить выключатели изделия в положение «0».

2) Установить ручку терморегулятора в положение «0».

3) Отключить изделие от сети.

4) Дать воде остыть до температуры не выше 50°C, слить её.

5) Вынуть ёмкости, собрать со дна ванны крупные частицы пищи, открыть кран слива воды, слить воду из ванны. Промыть ванну, закрыть кран.

### **3 Техническое обслуживание**

3.1 Все работы по обслуживанию выполняются при отключенных от электрической сети изделиях.

3.2 Работы по обслуживанию выполняются только квалифицированными специалистами.

3.3 Ежедневно, в конце работы необходимо произвести тщательную очистку изделий от остатков пищи, конденсата, жира и др. Используйте для этого стандартные безабразивные средства очистки. После очистки изделий протрите все поверхности сухой тканью. Обращайте внимание не только на чистоту изделий, но и на состояние пола вокруг них, так как наличие жидкости или жира на полу – это путь к травматизму.

3.4 Техническое обслуживание и ремонт изделий осуществляется по следующей структуре ремонтного цикла:

5«ТО» - «ТР»,

где: ТО - техническое обслуживание, проводится 1 раз в месяц;

ТР - текущий ремонт, проводится 1 раз в 6 месяцев.

3.5 При техническом обслуживании изделий необходимо проводить следующие работы:

- выявить неисправности изделий путем опроса обслуживающего персонала;
- проверить изделия внешним осмотром на соответствие правилам техники безопасности;
- проверить комплектность изделий;
- подтянуть при необходимости крепление облицовок;
- проверить надежность соединений заземляющих зажимов и заземляющих проводов;
- проверить и при необходимости подтянуть и зачистить контактные соединения токоведущих частей изделий;
- проверить работу световой индикации;

3.6 При текущем ремонте обязательно:

- проводить работы, предусмотренные техническим обслуживанием;
- провести измерение сопротивления изоляции между токоведущими частями и корпусом, сопротивление изоляции должно быть не менее 2 МОм;
- произвести замену вышедших из строя комплектующих изделий.

3.7 По всем вопросам гарантийного и послегарантийного ремонта, а также технического обслуживания оборудования, Вы можете обращаться в ближайшие авторизованные сервисные центры, адреса которых находятся на сайте нашей компании, в разделе **СЕРВИС**:  
<http://atesy.ru/service/>

## **4 Хранение и транспортирование**

4.1 Условия хранения изделий 2 (С) по ГОСТ 15150-69 в упаковке предприятия-изготовителя.

4.2 Условия транспортирования изделия по группе (С) ГОСТ 23216-78. Перевозки осуществлять различными видами транспорта, в том числе водным (кроме моря).

## **5 Утилизация**

5.1 Изделие утилизировать в соответствии с действующим законодательством.

## 6 Гарантийные обязательства

6.1 Производитель гарантирует нормальную работу изделия в течение 12 месяцев со дня продажи оборудования первому конечному пользователю при условии соблюдения правил пользования, изложенных в руководстве по эксплуатации.

6.2 Гарантийные обязательства не действуют в следующих случаях:

- при отсутствии акта ввода в эксплуатацию (см. приложение 4);
- при наличии в оборудовании механических повреждений;
- при использовании оборудования в целях, непредусмотренных руководствами по эксплуатации (паспортами) на оборудование;
- при повреждениях, возникших из-за несоблюдения правил монтажа, установки, настройки и эксплуатации оборудования;
- при нарушении правил проведения, или не проведении технического обслуживания, предусмотренного руководством по эксплуатации (паспортом) на оборудование;
- при повреждениях, вызванных умышленными или ошибочными действиями потребителя, либо небрежным обращением с оборудованием;
- при повреждениях, вызванных обстоятельствами непреодолимой силы (стихия, пожар, молния, и т. п.);
- при повреждениях, вызванных попаданием внутрь оборудования посторонних предметов, жидкостей, насекомых, грызунов;
- при повреждениях, вызванных доработкой оборудования, внесением в него конструктивных изменений или проведением самостоятельного ремонта;
- при повреждениях оборудования вследствие неправильной транспортировки и хранения;
- при повреждениях, вызванных использованием нестандартных (неоригинальных) расходных материалов и комплектующих частей;
- при повреждениях, вызванных превышением допустимых значений питающего напряжения на входах оборудования, или использованием источников питания, не удовлетворяющим требованиям, которые описаны в руководстве по эксплуатации.

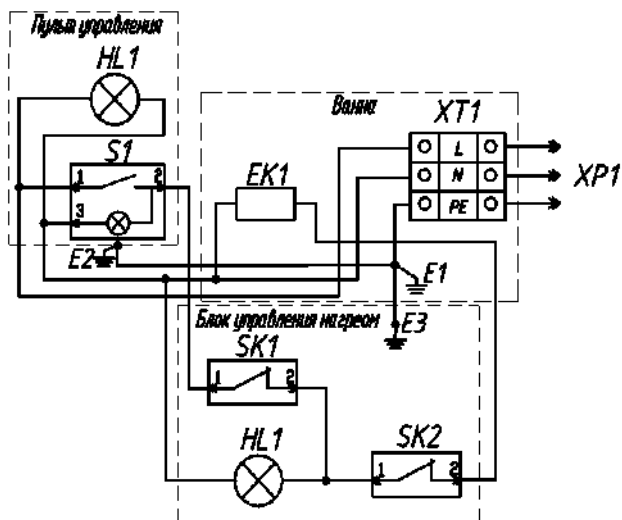
6.3 Гарантийный срок хранения — 12 месяцев со дня изготовления. В случае превышения срока хранения должна быть проведена

предпродажная подготовка изделия в соответствии с регламентом предприятия-изготовителя, за счет владельца оборудования. Для проведения предпродажной подготовки необходимо обратиться в авторизованный сервисный центр.

6.4 Срок службы изделия — 10 лет со дня изготовления.

## Приложение 1

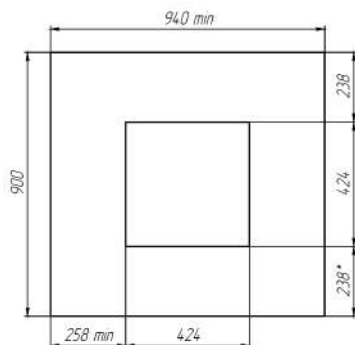
Схема электрическая принципиальная.



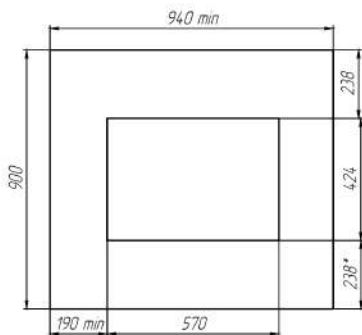
Поз.	Наименование	Количество
XP1	Шнур с евровилкой ПВС-ВП 3x1,5	1
XT1	Клеммник Wago 862-1503	1
S1	Выключатель MD-036/L/G/B01/T6	1
EK1	ТЭН -0,63 кВт	1
HL1	Лампа зеленая	2
SK1	Термоограничитель EGO 55.13522.090	1
SK2	Терморегулятор EGO 55.13019.314	1
E1... E3	Клемма заземления	3

## Приложение 2

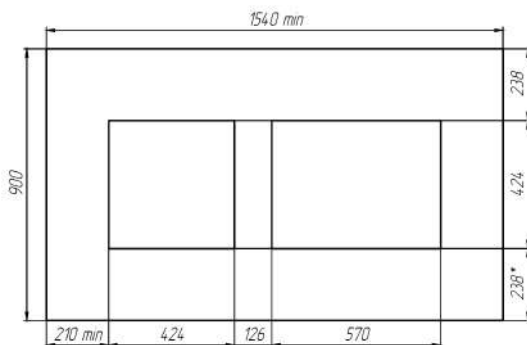
Монтаж чафиндиша 1-х блюд ЧД1-10-02  
в столешнице стороннего производителя



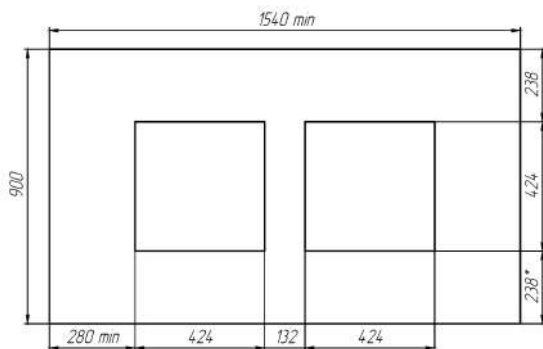
Монтаж чафиндиша 2-х блюд ЧД2-1.1-150-02  
в столешнице стороннего производителя



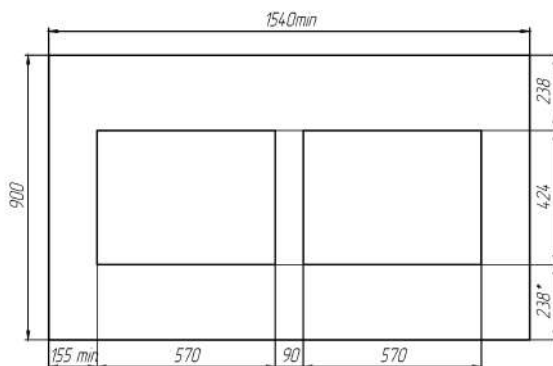
Монтаж чафиндиша 1-х блюд ЧД1-10-02 и чафиндиша 2-х блюд ЧД2-1.1-150-02 в одной столешнице стороннего производителя



Два чафиндиша 1-х блюд ЧД1-10-02 в одной столешнице  
стороннего производителя



Два чафиндиша 2-х блюд ЧД2-1.1-150-02 в одной сто-  
лешнице стороннего производителя



\*Размеры для справок.  
Толщина столешниц 40 мм.

### Приложение 3

Инструкция по установке крышки на чафиндиш 1-х блюд.

Перед установкой крышки на кастрюлю чафиндиша 1-х блюд необходимо ручку крышки повернуть против часовой стрелки, затем установить крышку на кастрюлю так, чтобы упоры крышки (2 шт.) обхватили торец кастрюли, см. рис.3. Закрепить крышку на кастрюле поворотом ручки по часовой стрелке до осевого упора.

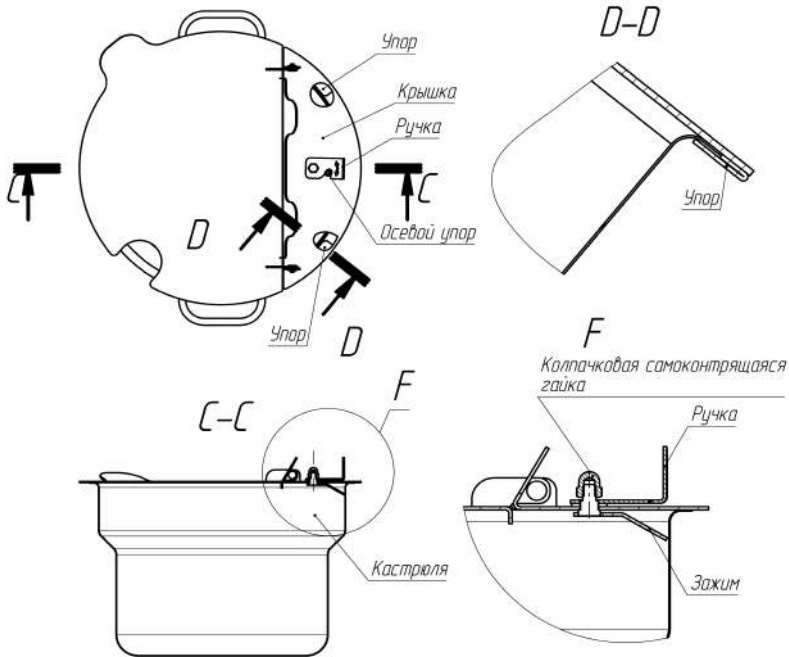


Рис.3



АКТ  
ввода в эксплуатацию

Изделие

«Чафиндиш 1-х блюд ЧД1-10-02» встраиваемой линии раздачи питания «РЕГАТА»

Заводской номер \_\_\_\_\_

Дата выпуска «\_\_» \_\_\_\_\_ 20\_\_ г.

Место установки

\_\_\_\_\_  
\_\_\_\_\_

(наименование предприятия, почтовый адрес, телефон)

Дата ввода в эксплуатацию «\_\_» \_\_\_\_\_ 20\_\_ г.

Кем проводился ввод в эксплуатацию изделия

\_\_\_\_\_  
\_\_\_\_\_

(наименование организации, почтовый адрес, телефон)

Специалист, производивший  
ввод в эксплуатацию

Представитель владельца  
изделия

\_\_\_\_\_  
(должность)

\_\_\_\_\_  
(должность)

\_\_\_\_\_  
(подпись)

\_\_\_\_\_  
(подпись)

\_\_\_\_\_  
(инициалы, фамилия)

\_\_\_\_\_  
(инициалы, фамилия)

«\_\_» \_\_\_\_\_ 20\_\_ г.

«\_\_» \_\_\_\_\_ 20\_\_ г.

АКТ  
ввода в эксплуатацию

Изделие

«Чафиндиш 2-х блюд ЧД2-1.1-150-02» встраиваемой линии раздачи питания «РЕГАТА»

Заводской номер \_\_\_\_\_

Дата выпуска «\_\_» \_\_\_\_\_ 20\_\_ г.

Место установки

\_\_\_\_\_  
\_\_\_\_\_

(наименование предприятия, почтовый адрес, телефон)

Дата ввода в эксплуатацию «\_\_» \_\_\_\_\_ 20\_\_ г.

Кем проводился ввод в эксплуатацию изделия

\_\_\_\_\_  
\_\_\_\_\_

(наименование организации, почтовый адрес, телефон)

Специалист, производивший  
ввод в эксплуатацию

Представитель владельца  
изделия

\_\_\_\_\_  
(должность)

\_\_\_\_\_  
(должность)

\_\_\_\_\_  
(подпись)

\_\_\_\_\_  
(подпись)

\_\_\_\_\_  
(инициалы, фамилия)

\_\_\_\_\_  
(инициалы, фамилия)

«\_\_» \_\_\_\_\_ 20\_\_ г.

«\_\_» \_\_\_\_\_ 20\_\_ г.

## 7 Комплектность

### Комплектация изделия

№ п.п.	Наименование	Количество в шт.	Примечание
1	Чафиндиш	1	
2	Кастрюля	1	для ЧД1-10-02
3	Крышка	1	
4	Гастроёмкость GN 1/1, H=150 мм	1	для ЧД2-1.1-150-02
1	Планка крепления к столешнице	4	
3	Шайба 6 65Г 096 ГОСТ 6402-70	4	
4	Шайба 6 01 096 ГОСТ 11371-78	4	
5	Гайка М6-6Н.5.096 ГОСТ 5915-70	4	
6	Руководство по эксплуатации	1	

## 8 Сведения о приемке

Изделие линии раздачи питания в составе :

Обозначение модулей линии раздачи питания	Заводской номер
Регата — чафиндиш 1-х блюд ЧД1-10-02	
Регата — чафиндиш 2-х блюд ЧД2-1.1-150-02	

соответствует техническим условиям ТУ 5151-075-57079599-2014 и признано годной для эксплуатации.

Дата выпуска \_\_\_\_\_ 20 \_\_\_\_ г.

Принято ОТК

м.п.

**ATESY®**

140000, Россия, Московская область, г. Люберцы, ул. Красная, д. 1,  
строение ЛИТ.Б Б1 т/ф: (495) 995-95-99

[info@atesy.info](mailto:info@atesy.info) [www.atesy.ru](http://www.atesy.ru)