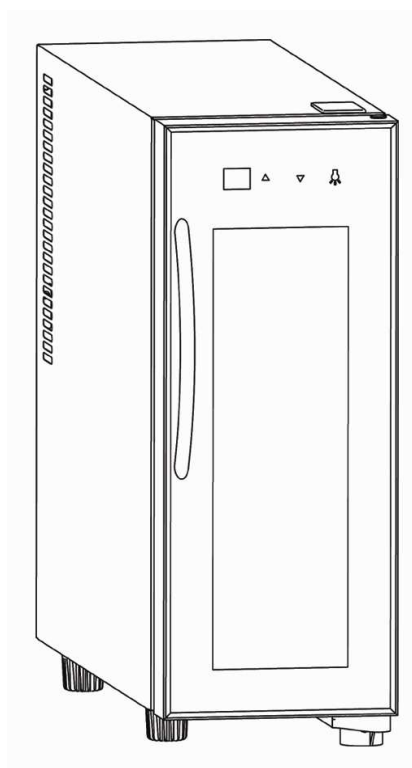


*CONSERVADOR DE VINO*  
**cavanova<sup>®</sup>**



**CV004**

**Conservador de vino termoeléctrico**  
**MANUAL DEL USUARIO**

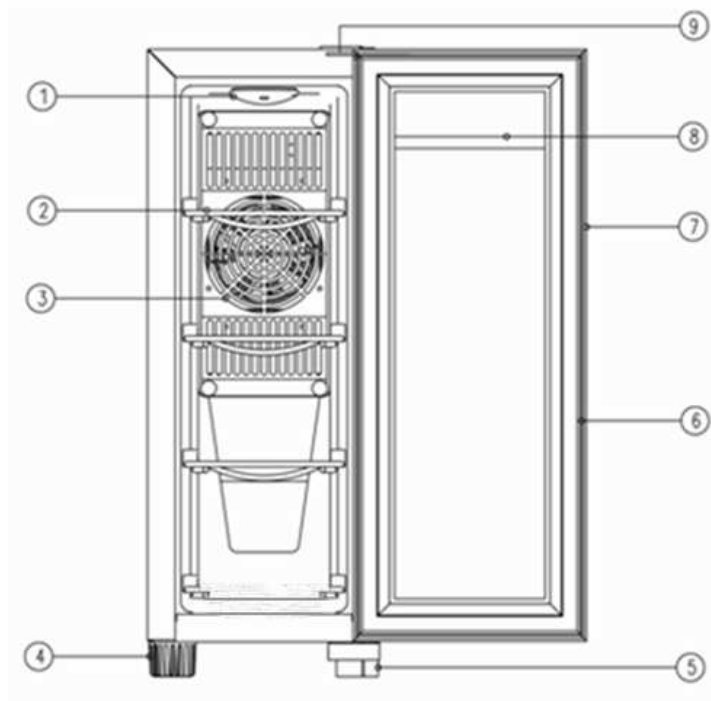
## DESEMBALAR EL CONSERVADOR

1. Quite todo el material de empaquetado. Esto incluye la base de la espuma y toda la cinta adhesiva que tienen los accesorios de la cavanova adentro y afuera.
2. Examine y quite cualquier restos del embalaje, de la cinta o de materiales impresos antes de encender el equipo.

## NIVELAR EL CONSERVADOR:

El armario climático tiene nivelación de las patas que están situadas en las esquinas delanteras y posteriores de su equipo. Después de colocar su bodega correctamente en su posición final, usted puede nivelar su cavanova. La nivelación de las patas puede ser ajustada dando vuelta a la derecha para levantar su bodega o dándoles vuelta a la izquierda para bajar. La puerta de la bodega cerrará más fácil cuando las patas de nivelación son extendidas.

## ESTRUCTURA



- |                         |                                   |
|-------------------------|-----------------------------------|
| 1. Lámpara              | 6. Cierre magnético               |
| 2. Baldas               | 7. Puerta                         |
| 3. Protector ventilador | 8. Protector plástico del display |
| 4. Pie ajustable        | 9. Bisagra superior               |
| 5. Bisagra inferior     |                                   |

## MODO DE EMPLEO

### Ajustes De la Temperatura

Su climatizador cavanova CV004 tiene una sola zona individual de temperatura, que se controla con el display digital exterior. El rango de temperatura es de 7 a 18C°/ 44.6 a 64.4 F°. Esto lo hace ideal para los vinos blancos y los tintos.

Tenga en cuenta que la temperatura real del conservador al ser una unidad termoeléctrica, depende de la temperatura ambiente. Si la temperatura ambiente es demasiado alta entonces la temperatura del gabinete puede no alcanzar la temperatura deseada.

Para subir o para bajar la temperatura, presione simplemente "▲" o "▼" botón. El display digital siempre mostrará la temperatura seleccionada mientras que esté funcionando. La temperatura solicitada al equipo será exhibida permanentemente hasta que usted decida otra.

### CIRCULACIÓN DEL AIRE

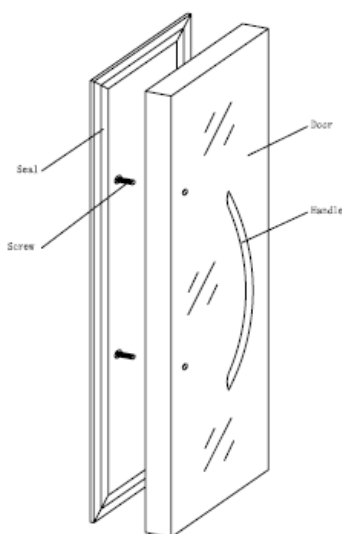
La circulación de aire apropiada para asegurar que su cavanova trabaja con la máxima eficiencia para la que fue diseñado, debe instalarse en un lugar donde exista una circulación de aire apropiada.

Las siguientes son separaciones recomendadas alrededor del equipo:

De la parte posterior 10 cm de la pared y al menos 5cm de los laterales.

### Estantería

Los estantes se diseñan para tener movimiento de aire alrededor de las botellas para mantener el vino fresco. Tiene capacidad para 4 botellas. La luz interior sirve para observar el vino, una luz suave y fría se ha integrado en el cavanova. Toque ligeramente el botón con la imagen de una bombilla y la luz se encenderá, tóquelo nuevamente para apagarlo. Para un mayor rendimiento energético, mantenga apagado la luz. La manija de la puerta del cavanova es de acero inoxidable. Para instalarla, simplemente atorníllelas a la puerta con los tornillos incluidos.



**Limpieza y del mantenimiento:**

Para evitar descarga eléctrica desenchufe siempre su cavanova CV004 antes de limpiar. Si usted no hace caso de esta recomendación, puede sufrir una descarga eléctrica.

**Precaución:** Antes de usar productos de la limpieza, lea y siga siempre las instrucciones y las advertencias del fabricante de estos productos, para evitar daños corporales o daño al producto.

**General:** Prepare una solución de la limpieza de 3-4 cucharas de sopa de bicarbonato de sosa mezcladas con agua caliente. Utilice la esponja o el paño suave, humedecido con la solución de la limpieza, para limpiar la parte inferior del climatizador. La aclaración con agua caliente limpia y se seca con un paño suave. No utilice los productos químicos ásperos, abrasivos, el amoníaco los detergentes concentrados, los solventes o los cojines de fregado del metal. Algunos de estos productos químicos pueden disolver, dañar y/o decolorar su cavanova.

**Juntas de la Puerta:**

Limpie las juntas de la puerta cada tres meses según instrucciones generales. Las juntas se deben mantener limpias y flexibles para asegurar un sello apropiado. La jalea del petróleo aplicada ligeramente en el lado de la bisagra de juntas mantendrá la junta flexible y asegurará un buen sello. Quite el cable eléctrico del enchufe de la CA cuando ocurre una interrupción de la energía. Cuando se haya restablecido la energía, vuelva a conectar el equipo al enchufe de la CA.

**Desplazamiento:**

Al moverse, mueva siempre el cavanova verticalmente. No lo mueva acostado, es posible que haya daños

**LOCALIZACIÓN DE AVERIAS****El equipo no funciona:**

Compruebe si esta conectado a la corriente.

Compruebe si hay energía en el enchufe de la CA, comprobando el interruptor.

**El vino está demasiado caliente:**

Aberturas frecuentes de la puerta.

Dé un plazo de la hora para que el vino recientemente agregado logre alcanzar temperatura deseada.

Compruebe las juntas para saber si hay el sello apropiado.

Ajuste el control de la temperatura a un ajuste más frío.

**La temperatura del vino es demasiado fría:**

Si el ajuste del control de la temperatura es demasiado frío, ajuste a un grado más caliente.

**Funcionamientos del cavanova con demasiada frecuencia:**

Esto puede ser normal ya que lo hace para mantener la temperatura constante durante días de altas temperaturas y húmedos. Las puertas se pudieron haber abierto con frecuencia o por un período extendido de tiempo.

Compruebe la junta para saber si hay el sello apropiado. Compruebe para ver si las puertas están totalmente cerradas.

**Acumulación de la humedad en interior o el exterior del conservador:**

Esto es normal durante períodos de humedad alta.

Prolongado o frecuente aberturas de la puerta.

Compruebe las juntas de la puerta para saber si el cierre apropiado.

**La puerta del cavanova no cierra correctamente:**

Nivele la bodega. Compruebe para saber si hay alguna botella de vino que impida el cierre, revisar las obstrucciones y estantes.

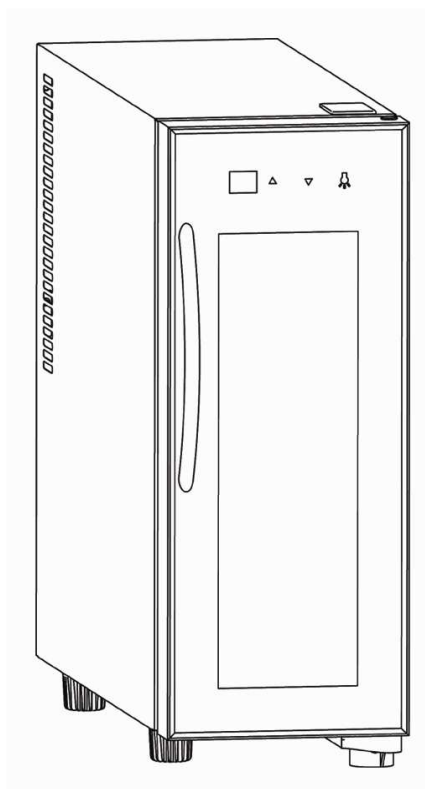
**Problemas de encendido**

| Síntomas  | Posibles causas   | Soluciones   |
|---|---|--|
| El conservador no funciona.                       | No hay energía eléctrica.<br>Hay un fusible fundido en la casa.   | Asegúrese de que el equipo está encendido.<br>Reemplace el fusible fundido o con mal funcionamiento en la caja de fusibles.  |
| El conservador no consigue la temperatura deseada | El equipo está muy cerca a una fuente muy importante de calor<br><br>No hay suficiente ventilación<br><br>La puerta superior se abre con mucha frecuencia se deja abierta por un largo periodo<br><br>Los filtros de la parte posterior no se limpian con regularidad | Mantenga el equipo fuera del alcance de los rayos del sol o reubíquelo lejos de fuentes de calor<br><br>Ponga el enfriador de barra en un lugar bien ventilado.<br><br>Cierre la puerta correctamente y evite dejarla abierta por largos periodos de tiempo. |
| Humedad excesiva dentro del equipo                | Mucha humedad en el ambiente. La temperatura ambiente es demasiado baja   | Desconecte el equipo y vuelva a conectar una vez se ha quitado la humedad.   |

**Datos técnicos**

| Nº Modelo                       | CV004       | CV004                 |
|---------------------------------|-------------|-----------------------|
| Volumen                         | 12L         | 12L                   |
| Potencia                        | 220V~240    | 100V~120V             |
| Frecuencia                      | 50HZ        | 60HZ                  |
| Climatización                   | SN □N       | SN □N                 |
| Potencia de entrada             | 50W         | 50W                   |
| Consumo de energía KW-h/24h     | 0.35(15°C)  | 0.35(15°C/ 59 F°)     |
| Rango de control de temperatura | 7-18°C      | 7-18°C / 44.6-64.4 F° |
| Peso neto                       | 8.8kg       | 8.8kg                 |
| Peso                            | 9.7kg       | 9.7kg                 |
| Medidas con embalaje (WXHxD) mm | 168x452x512 | 168x452x512           |

*WINE COOLER*  
**cavano**<sup>®</sup>*nova*



**CV004**

**Thermoelectric wine cooler**  
**USER MANUAL**

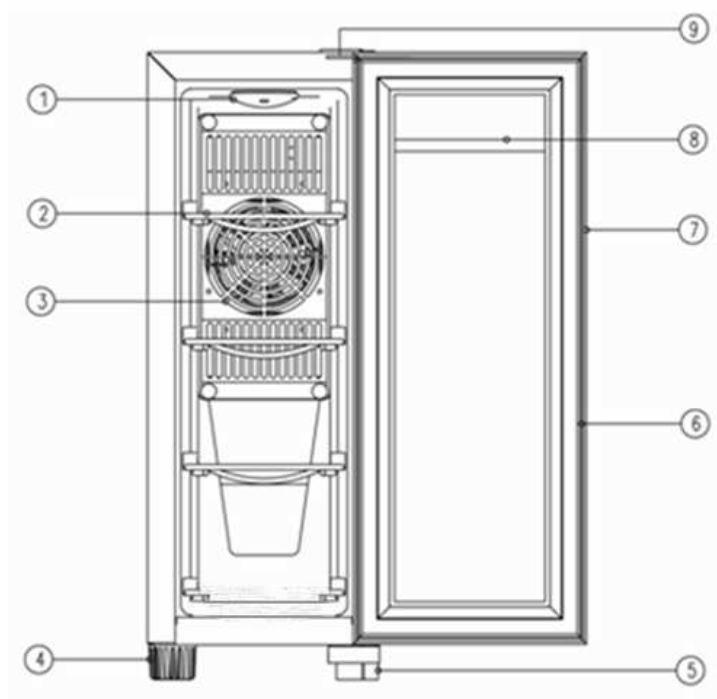
## **IMPORTANT SAFEGUARDS**

When using an electrical appliance, basic precautions should always be followed, including the following:

### **READ ALL INSTRUCTIONS BEFORE USING THIS CAVANOVA WINE COOLER**

- Do not use if supply cord is damaged. If damaged, It must be replaced by the manufacturer or a similarly qualified person in order to avoid hazard.
- This wine cooler is not intended for use by young children or infirm persons, without supervision. Young children must be supervised to ensure they do not play with the appliance.
- Ensure the cooler is unplugged before cleaning or if the cooler is not in use.
- To clean the cooler use only mild detergents or glass cleaning products. Never use harsh detergents or solvents.
- It is not recommended to use this wine cooler with an extension cord or power board. Please ensure that the appliance is plugged directly into the electrical outlet.
- When positioning the wine cooler, ensure that there is at least a 15cm clearance at the sides and a 15cm clearance at the back of the cooler as this is the main outlet for heat. This will allow for adequate ventilation.
- This cooler is designed to store wine bottles, however, if placing food inside, ensure that there is sufficient airflow between items.
- Do not place hot food or drink into the wine cooler before it cools down to room temperature.
- Close the cooler door immediately after putting in any items so the inside temperature will not rise dramatically.
- Keep appliance away from any heat source or direct sunlight.
- To fix stably, the appliance must be placed on a flat and solid surface. It should not be laid on any soft material.
- Do not place any other appliance on top of the wine cooler.
- The CAVANOVA Wine Cooler is an electrical appliance. To avoid injury or death from electrical shock do not operate the Wine Cooler with wet hands, while standing on a wet surface or while standing in water.
- Do not use outdoors or in wet conditions.
- When positioned or if moving the appliance ensure that it is not set horizontally or declined less than 45° or turned up side down.
- Never pull the cord to disconnect it from the outlet. Grasp the plug and pull it from the outlet.
- Never lift or carry the Wine Cooler by the cord.
- Keep the cord away from heated surfaces.
- This Wine Cooler is for household use only. Any other use will void the warranty.
- Do not plug into the power socket before set up is completed.
- An empty cooler can be a dangerous attraction to children. If disposing of the cooler remove gaskets, latches, lids or the entire door from your unused appliance, or take other action to ensure the cooler is harmless.
- Make sure the opening area of the door is inside the table when it is placed on a table.

## 1. Structure



- |                |                                      |
|----------------|--------------------------------------|
| 1. Lamp cover  | 2. Shelf                             |
| 3. Fan mask    | 4. Adjustable foot                   |
| 5. Lower hinge | 6. Magnetic seal                     |
| 7. Door        | 8. Plastic bracket for display board |
| 9. Upper hinge |                                      |

### Setting The Temperature Control

The temperature inside the wine cooler is dependant on the ambient temperature (room temp.) outside the wine cooler. The cooler temperature can range between 7~18° C / 44.6 a 64.4 F°. In red wine setting, please keep the temperature range between 14~16° C / 57.2~60.8 F° (will stop cooling at 14° C / 57.2 F° and re-start at 16° C / 60.8 F° and in white wine setting, please keep the temperature range between 9~10.5° C / 48.2~50.9 F° (stop at 9° C / 48.2 F° and re-start at approx. 10.5° C / 50.9 F°). This is based on an ambient room temperature of 25° C / 77 F°. The inside temperature can be altered by the temperature adjustor on the upper side of the inside cabinet.

## 2. Operation Guide

1. Insert the power plug into the power socket. Make sure the power socket is 220V~240AC / 50Hz or 100V~120V / 60Hz
2. Allow the empty wine cooler to operate for approx. one hour. This will allow the wine cooler to reach the desired temperature.
3. Fill the wine cooler with your choice of wine bottles. Allow 1-2 hours of operation before the bottles reach the desired temperature.



### 3. Troubleshooting

| Symptoms  | Possible cause  | Solutions   |
|---|---|---|
| The wine cooler does not work.                      | There is a power failure. A house fuse has blown.   | Ensure the cooler is plugged in and the power socket is turned on. Replace the broken fuse in your meter box.   |
| Wine cooler is not reaching the desired temperature | The cooler is placed too close to a heat source.<br><br>No sufficient ventilation.<br><br>The door is opened too frequently or for a long period of time. | Keep the cooler away from sunshine or other heat sources.<br><br>Place the wine cooler in good ventilation and keep any items away from the fans.<br><br>Close the door tightly and do not open the door too frequently or for a long period of time. |
| Frost forming in the wine cooler                    | Too much humidity. The ambient temperature is too low   | Unplug to defrost, plug again after the frost thaws.  |

### 4. Technical Data

| Model No.                  | CV004       | CV004                 |
|----------------------------|-------------|-----------------------|
| Volume                     | 12L         | 12L                   |
| Rated Power                | 220V~240    | 100V~120V             |
| Rated Frequency            | 50HZ        | 60HZ                  |
| Climate Type               | SN □N       | SN □N                 |
| Input Power                | 50W         | 50W                   |
| Power Consumption KW-h/24h | 0.35(15°C)  | 0.35(15°C / 59 F°)    |
| Temperature Control Range  | 7-18°C      | 7-18°C / 44.6-64.4 F° |
| Net Weight                 | 8.8kg       | 8.8kg                 |
| Gross Weight               | 9.7kg       | 9.7kg                 |
| Shape Size(WXHXD)mm        | 168x452x512 | 168x452x512           |



**CIPSA Comercializadora S.L**  
Carretera A 355, Km 20, nave D13-14  
Parque Empresarial de Monda. 29110 Monda, Málaga, España  
Tel.+34 951 062 968/69 Fax.+34 951 06 29 65  
[www.cavanova.es](http://www.cavanova.es) [www.comcipsa.com](http://www.comcipsa.com)  
[ventas@comcipsa.com](mailto:ventas@comcipsa.com)