



# **МАРМИТ, ПОДОГРЕВАТЕЛЬ ДЛЯ КАРТОФЕЛЯ ФРИ ЭЛЕКТРИЧЕСКИЙ**

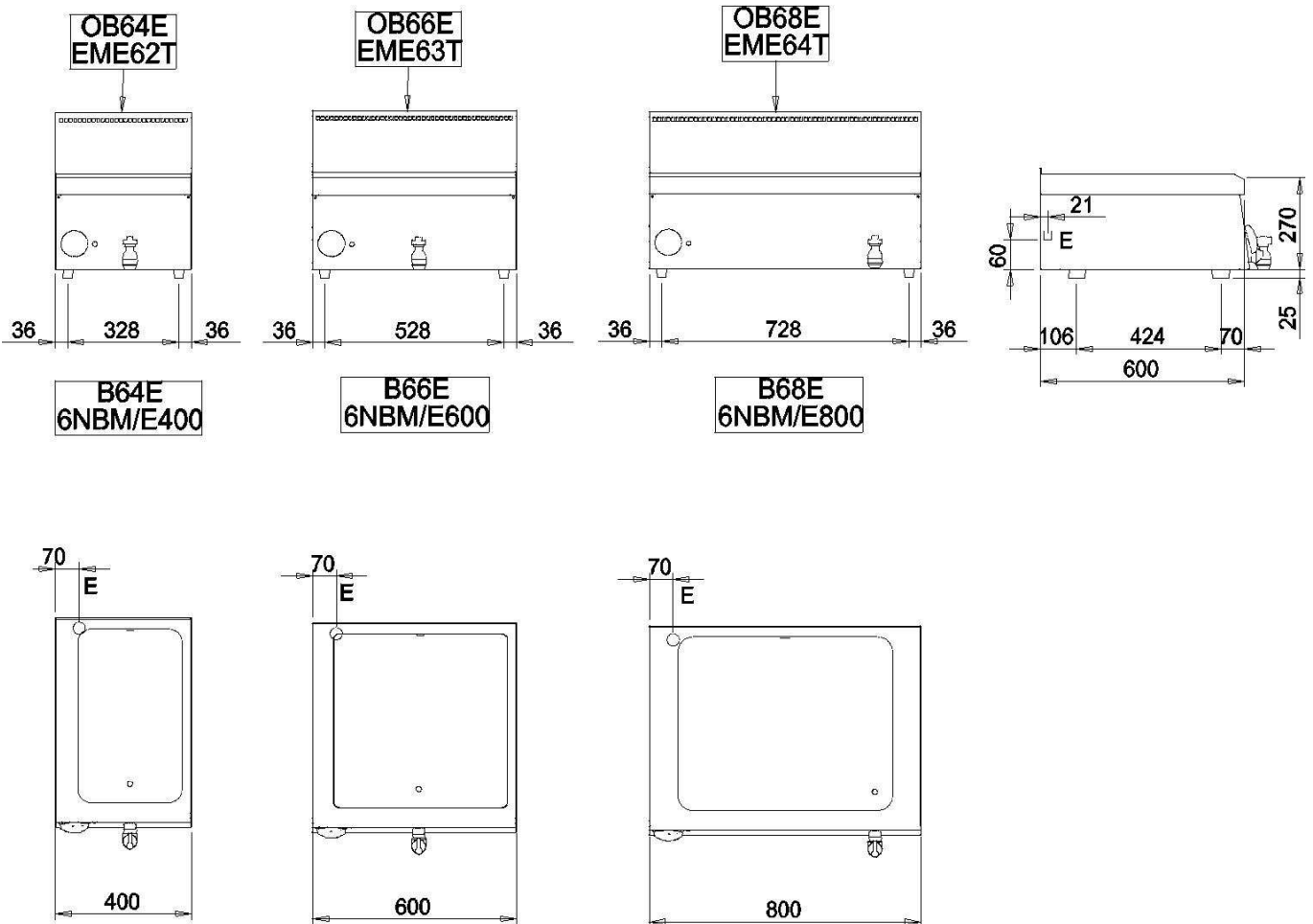
**РУКОВОДСТВО ПО УСТАНОВКЕ, ЭКСПЛУАТАЦИИ И  
ТЕХОБСЛУЖИВАНИЮ**

**SNACK 650**

**115115**

## СХЕМА МОНТАЖА

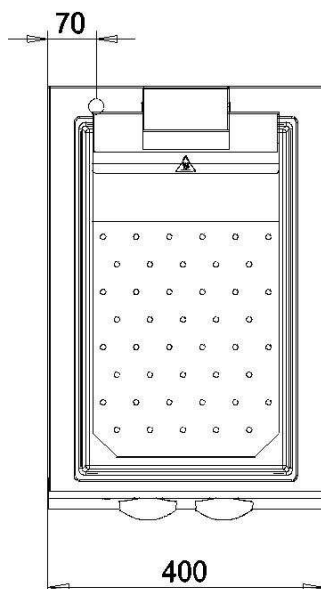
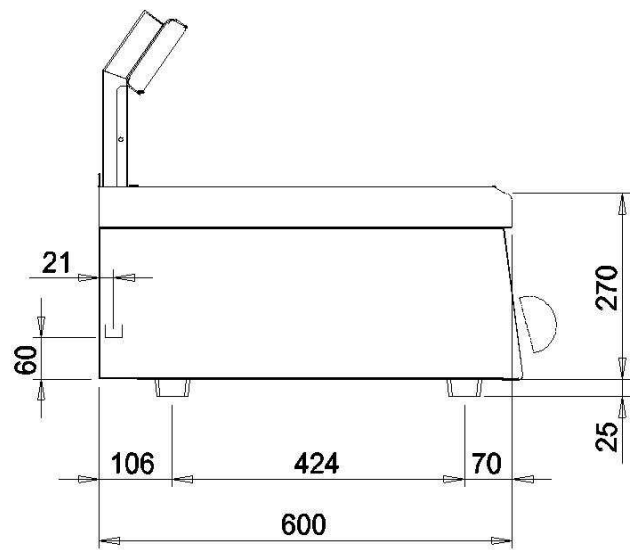
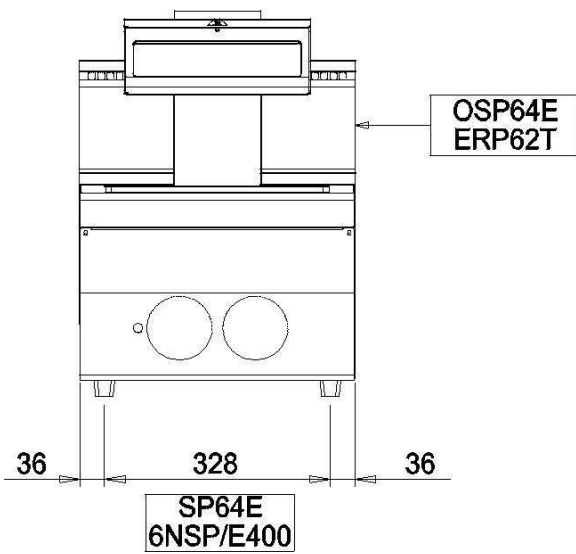
## РАЗМЕРЫ В ММ



## ОБОЗНАЧЕНИЯ

**E** Кабельный дроссель

СХЕМА МОНТАЖА  
РАЗМЕРЫ В ММ



## Т4 ТЕХНИЧЕСКИЕ ХАРАКТЕРИСТИКИ

Технические характеристики электрооборудования

Модели А	Модели В	Модели С	Модели D	Ширина	Размер ванны (Макс.)	Напряжение сети	Фазы	Частота	Макс. общая мощность макс.	Сечение силового кабеля
				мм	l	v	№	Гц	кВт	-
B64E	EME62T	OB64E	6NBM/E400	400	4,5	230	1+N	50/60	1	3 G 1
B66E	EME63T	OB66E	6NBM/E600	600	6,5	230	1+N	50/60	1,8	3 G 1
B68E	EME64T	OB68E	6NBM/E800	800	9	230	1+N	50/60	2	3 G 1
SP64E	ERP62T	OSP64E	6NSP/E400	400	-	230	1+N	50/60	2	3 G 1

ОБЩИЕ СВЕДЕНИЯ .....	2
1. ТЕХНИЧЕСКИЕ ХАРАКТЕРИСТИКИ .....	2
2. ОБЩИЕ УКАЗАНИЯ .....	2
УКАЗАНИЯ УСТАНОВЩИКУ .....	2
УКАЗАНИЯ ПОЛЬЗОВАТЕЛЮ .....	2
УКАЗАНИЯ ТЕХНИКУ .....	2
УКАЗАНИЯ ПО ЧИСТКЕ .....	2
3. УТИЛИЗАЦИЯ УПАКОВКИ И ОБОРУДОВАНИЯ .....	2
3.1 УПАКОВКА .....	2
3.2 УСТРОЙСТВО .....	2
4. НОРМЫ И ПРАВИЛА .....	3
5. РАСПАКОВКА .....	3
6. УСТАНОВКА ОБОРУДОВАНИЯ .....	3
6.1 УСТАНОВКА УСТРОЙСТВА НА ВОЗВЫШЕНИИ .....	3
6.2 УСТАНОВКА ОБОРУДОВАНИЯ В ЛИНИЮ .....	3
7. ПОДКЛЮЧЕНИЕ .....	3
7.1 ПОДКЛЮЧЕНИЕ К СЕТИ ЭЛЕКТРОСНАБЖЕНИЯ .....	3
7.2 ПОДКЛЮЧЕНИЕ ЗАЗЕМЛЕНИЯ И ВЫРЫВНИВАНИЕ ПОТЕНЦИАЛОВ .....	3
7.3 ПОДКЛЮЧЕНИЕ К СЕТИ ВОДОСНАБЖЕНИЯ .....	3
7.4 ПОДКЛЮЧЕНИЕ К КАНАЛИЗАЦИИ .....	3
8. ВВОД В ЭКСПЛУАТАЦИЮ .....	4
РУКОВОДСТВО ПО ЭКСПЛУАТАЦИИ .....	4
УКАЗАНИЯ ПОЛЬЗОВАТЕЛЮ .....	4
9. ЭКСПЛУАТАЦИЯ МАРМИТА ЭЛЕКТРИЧЕСКОГО .....	4
10. ЭКСПЛУАТАЦИЯ ПОДОГРЕВАТЕЛЯ ДЛЯ КАРТОФЕЛЯ ФРИ .....	4
11. ВЫВЕДЕНИЕ ОБОРУДОВАНИЯ ИЗ ЭКСПЛУАТАЦИИ .....	5
ИНСТРУКЦИЯ ПО ЧИСТКЕ .....	5
УКАЗАНИЯ ПО ЧИСТКЕ .....	5
РУКОВОДСТВО ПО ТЕХОБСЛУЖИВАНИЮ .....	5
УКАЗАНИЯ ТЕХНИКУ .....	5
12. ВВОД В ЭКСПЛУАТАЦИЮ .....	5
12.1 ЭЛЕКТРООБОРУДОВАНИЕ .....	5
13. ПОМОЩЬ ПРИ ПОЛОМКЕ .....	5
13.1 МАРМИТ ЭЛЕКТРИЧЕСКИЙ .....	5
13.2 ПОДОГРЕВАТЕЛЬ ДЛЯ КАРТОФЕЛЯ ФРИ .....	6
14. ЗАМЕНА СМЕННЫХ ЧАСТЕЙ .....	6
УКАЗАНИЯ ПО ЗАМЕНЕ ЧАСТЕЙ .....	6
14.1 МАРМИТ ЭЛЕКТРИЧЕСКИЙ .....	6
14.2 ПОДОГРЕВАТЕЛЬ ДЛЯ КАРТОФЕЛЯ ФРИ .....	6
15. ОЧИСТКА ВНУТРЕННИХ ЭЛЕМЕНТОВ ОБОРУДОВАНИЯ .....	6
16. ОСНОВНЫЕ ЭЛЕМЕНТЫ .....	6
16.1 МАРМИТ ЭЛЕКТРИЧЕСКИЙ .....	6
16.2 ПОДОГРЕВАТЕЛЬ ДЛЯ КАРТОФЕЛЯ ФРИ .....	6

## ОБЩИЕ СВЕДЕНИЯ

Данный раздел содержит общую информацию, которая должна быть известна всем пользователям устройства. Подробная информация для конкретных групп людей, имеющих дело с устройством, содержится в последующих разделах („УКАЗАНИЯ ...“).

### 1. ТЕХНИЧЕСКИЕ ХАРАКТЕРИСТИКИ

- Заводской щиток устройства расположен с внутренней стороны панели управления.
- Название модели и серийный номер указаны также на этикетках под фирменным знаком и на упаковке.

### 2. ОБЩИЕ УКАЗАНИЯ

**Производитель не несет ответственности за любой ущерб, причиненный вследствие несоблюдения нижеследующих инструкций.**

#### УКАЗАНИЯ УСТАНОВЩИКУ

- Внимательно прочитайте настоящее руководство. Оно содержит важные указания по безопасному монтажу, эксплуатации и техобслуживанию устройства.
- Установку, перевод на другой вид газа и техническое обслуживание оборудования разрешается осуществлять только квалифицированными специалистами с разрешения изготовителя в соответствии с действующими правилами техники безопасности и данным руководством.
- Проверьте модель устройства. Название модели указано на упаковке и заводском щитке.
- Устанавливать только в хорошо проветриваемых помещениях.
- Не закрывать вентиляционные отверстия в устройстве и не закупоривать сливные отверстия.
- Вносить несанкционированные изменения в конструкцию устройства запрещается.

#### УКАЗАНИЯ ПОЛЬЗОВАТЕЛЮ

- Внимательно прочитайте настоящее руководство. Оно содержит важные указания по безопасному монтажу, эксплуатации и техобслуживанию устройства.
- Руководство должно храниться в безопасном и доступном месте, так чтобы им можно было пользоваться при эксплуатации устройства.
- Установку, перевод на другой вид газа и техническое обслуживание оборудования разрешается осуществлять только квалифицированными специалистами с разрешения изготовителя в соответствии с действующими правилами техники безопасности и данным руководством.
- Сервисное обслуживание разрешается производить только в авторизованных сервисных пунктах. Применяйте только оригинальные запчасти.
- Сервисное обслуживание должно проводиться как минимум 2 раза в год. Рекомендуем с этой целью заключить договор с сервисной организацией.
- Оборудование предназначено для использования в коммерческих целях обученным персоналом.
- Оно используется для приготовления блюд из пищевых продуктов согласно правилам эксплуатации. Эксплуатация в любых других целях является использованием не по назначению.
- Избегайте длительной эксплуатации не загруженного устройства. Устройство разрешается разогревать только непосредственно перед использованием.
- Не оставлять работающего устройства без присмотра.
- В случае неисправности или повреждения закрыть газовый кран и/или отключить подачу электроэнергии главным выключателем, установленным в передней части устройства.
- Во время очистки соблюдать рекомендации, содержащиеся в разделе „ИНСТРУКЦИЯ ПО ЧИСТКЕ“.

- Запрещается хранить горючие материалы рядом с устройством. РИСК ВОЗНИКНОВЕНИЯ ПОЖАРА!
- Внимание: не давайте играть с устройством детям.
- Устройство могут пользоваться лица (в том числе дети) с ограниченными физическими, сенсорными или умственными способностями или же лица, не обладающие достаточным опытом и знаниями, под присмотром лица, ответственного за их безопасность, или предварительно получив от него инструкции по эксплуатации устройства.
- Не закрывать вентиляционные отверстия в устройстве и не закупоривать сливные отверстия.
- Вносить несанкционированные изменения в конструкцию устройства запрещается.

#### УКАЗАНИЯ ТЕХНИКУ

- Внимательно прочитайте настоящее руководство. Оно содержит важные указания по безопасному монтажу, эксплуатации и техобслуживанию устройства.
- Установку, перевод на другой вид газа и техническое обслуживание оборудования разрешается осуществлять только квалифицированными специалистами с разрешения изготовителя в соответствии с действующими правилами техники безопасности и данным руководством.
- Проверьте модель устройства. Название модели указано на упаковке и заводском щитке.
- Устанавливать только в хорошо проветриваемых помещениях.
- Не закрывать вентиляционные отверстия в устройстве и не закупоривать сливные отверстия.
- Вносить несанкционированные изменения в конструкцию устройства запрещается.

#### УКАЗАНИЯ ПО ЧИСТКЕ

- Внешние поверхности из матовой нержавеющей стали, поверхности емкостей (ванн) для приготовления пищи, а также варочные поверхности необходимо очищать ежедневно.
- Авторизованный производителем техник должен, по крайней мере, дважды в год чистить внутреннюю поверхность устройства.
- Устройство запрещается мыть под струей воды или с использованием аппарата высокого давления.
- Для очистки устройства снизу не использовать агрессивные моющие средства.

## 3. УТИЛИЗАЦИЯ УПАКОВКИ И ОБОРУДОВАНИЯ

### 3.1 УПАКОВКА

Упаковка изготовлена из экологически чистых материалов. К полимерным материалам, предназначенным для повторной переработки, относятся:

- Прозрачная пленка, пакеты с руководством по эксплуатации и форсунками (полиэтилен - ПЭ)
- Обвязочная лента (полипропилен - ПП).

### 3.2 УСТРОЙСТВО

Более 90% веса устройства составляют металлические материалы, пригодные для повторной переработки (нержавеющая сталь, алюминиевый лист, медь).

Устройство следует утилизировать согласно действующему законодательству.

- Не выбрасывать.
- Перед утилизацией исключить возможность повторного использования.

## РУКОВОДСТВО ПО УСТАНОВКЕ

### УКАЗАНИЯ УСТАНОВЩИКУ

Производитель не несет ответственности за любой ущерб, причиненный вследствие несоблюдения нижеследующих инструкций.

- Внимательно прочитайте настоящее руководство. Оно содержит важные указания по безопасному монтажу, эксплуатации и техобслуживанию устройства.
- Установку, перевод на другой вид газа и техническое обслуживание оборудования разрешается осуществлять только квалифицированными специалистами с разрешения изготовителя в соответствии с действующими правилами техники безопасности и данным руководством.
- Проверьте модель устройства. Название модели указано на упаковке и заводском щитке.
- Устанавливать только в хорошо проветриваемых помещениях.
- Не закрывать вентиляционные отверстия в устройстве и не закупоривать сливные отверстия.
- Вносить несанкционированные изменения в конструкцию устройства запрещается.

### Оборудование серии DROP-IN (встраиваемое)

- Установку производить строго в соответствии с принципиальными схемами, прилагаемыми к настоящему руководству. Оборудование разрешается встраивать только в металлическую мебель (установка в деревянной и/или мебели из горючих материалов запрещена).
- Особое внимание уделить прокладке кабеля: кабельные вводы и проходки не должны пролегать через острые углы и/или грани. Кроме того, на протяжении всего кабеля температура не должна отличаться от комнатной более чем на 50°C.

### 4. НОРМЫ И ПРАВИЛА

Монтажные работы проводить в соответствии с нормами. Во время установки придерживаться следующих норм и правил:

- Такие нормы, как СНИП и правила пожарной безопасности, действующие в данной стране.
- Положение о рабочих местах. Директивы технадзора в части требований пожарной безопасности систем вентиляции.
- Нормы DVGW G634 „Установка оборудования предприятий общественного питания, работающего на природном газе”.
- Нормы DVGW G600 (TRGI) „Технические нормы для газовых установок”.
- TRF „Технические нормы для сжиженного газа”. Действующие правила техники безопасности и охраны труда при работе на кухне с использованием сжиженного газа.
- Действующие нормы и правила, установленные газовым хозяйством.

Монтажные работы проводить в соответствии со стандартом EN 1717 и законодательство, действующим в сфере систем водоснабжения.

### 5. РАСПАКОВКА

Проверить упаковку на наличие повреждений и, при необходимости, обязать экспедитора осмотреть товар.

- Снять упаковку.
- Снять защитную пленку с внешней панели и с помощью подходящего растворителя удалить остатки клея.

## 6. УСТАНОВКА ОБОРУДОВАНИЯ

- Габариты устройства и расположение вводов представлены на схеме монтажа в начале данного руководства.
- Устройство можно устанавливать отдельно или вместе с другим оборудованием той же серии.
- Устройство не является встраиваемым.
- При установке соблюдать минимальное расстояние в 10 см от соседних стенок. Если стены огнеупорные или имеют теплоизоляцию, расстояние можно уменьшить.

### 6.1 УСТАНОВКА УСТРОЙСТВА НА ВОЗВЫШЕНИИ

Придерживаться инструкции, прилагаемой к монтажному комплекту.

### 6.2 УСТАНОВКА ОБОРУДОВАНИЯ В ЛИНИЮ

- Придвинуть устройства друг к другу и выровнять по высоте рабочей поверхности.
- Соединить устройства при помощи планшайб с прорезью, поставляемых под заказ.

## 7. ПОДКЛЮЧЕНИЕ


Размеры и расположение вводов представлены на схеме монтажа в начале данного руководства.


### 7.1 ПОДКЛЮЧЕНИЕ К СЕТИ ЭЛЕКТРОСНАБЖЕНИЯ

Убедиться, что напряжение и частота тока в сети соответствуют параметрам устройства. Для этого следует свериться с характеристиками на заводском щитке.

- На вводе питания установить многополюсный автоматический выключатель с шагом полюсного деления минимум 3 мм, а также чувствительное УЗО. Макс. допустимый ток повреждения составляет 1 мА/кВт.
- Использовать гибкий силовой кабель с резиновой защитной оболочкой, которая должна как минимум соответствовать критериям для типа H05 RN-F.
- Подключить силовой кабель к клеммной планке согласно принципиальной схеме, прилагаемой к устройству.
- Закрепить силовой кабель при помощи зажима.
- Наружный отрезок кабеля, проходящий вне пределов устройства, защитить металлической трубой или жестким пластиковым шлангом.

### 7.2 ПОДКЛЮЧЕНИЕ ЗАЗЕМЛЕНИЯ И ВЫРАВНИВАНИЕ ПОТЕНЦИАЛОВ

Подключить устройство к исправной заземляющей системе. Заземляющий проводник подсоединить к клемме с символом , расположенной рядом с входной клеммной планкой.

Соединить металлическую конструкцию устройства с проводником уравнивания потенциалов. Проводник подсоединить к клемме, обозначенной символом , расположенной снаружи нижней части устройства.

### 7.3 ПОДКЛЮЧЕНИЕ К СЕТИ ВОДОСНАБЖЕНИЯ

Для эксплуатации устройства использовать питьевую воду. Давление воды должно составлять от 150 кПа до 300 кПа. Если давление в сети выше указанного максимального давления, воспользоваться редуктором.

- На вводе воды в доступном месте установить механический фильтр и запорный клапан.

- Перед подключением промыть подводящие трубы с целью удаления возможной ржавчины.
- Неиспользуемые вводы заглушить при помощи плотных затворов.
- После подключения проверить места соединений на герметичность.

#### 7.4 ПОДКЛЮЧЕНИЕ К КАНАЛИЗАЦИИ

Отводящий трубопровод должен быть выполнен из материала, устойчивого к температуре до 100°C. Низ устройства не должен контактировать с паром, выделяемым при отводе горячей воды.

#### 8. ВВОД В ЭКСПЛУАТАЦИЮ

См. раздел „РУКОВОДСТВО ПО ТЕХОБСЛУЖИВАНИЮ“.

### ИНСТРУКЦИЯ ПО ЭКСПЛУАТАЦИИ

#### УКАЗАНИЯ ПОЛЬЗОВАТЕЛЮ

**Производитель не несет ответственности за любой ущерб, причиненный вследствие несоблюдения нижеследующих инструкций.**

- Внимательно прочитайте настоящее руководство. Оно содержит важные указания по безопасному монтажу, эксплуатации и техобслуживанию устройства.
- Руководство должно храниться в безопасном и доступном месте, так чтобы им можно было пользоваться при эксплуатации устройства.
- Установку, перевод на другой вид газа и техническое обслуживание оборудования разрешается осуществлять только квалифицированными специалистами с разрешения изготовителя в соответствии с действующими правилами техники безопасности и данным руководством.
- Сервисное обслуживание разрешается производить только в авторизованных сервисных пунктах. Применяйте только оригинальные запчасти.
- Сервисное обслуживание должно проводиться как минимум 2 раза в год. Рекомендуем с этой целью заключить договор с сервисной организацией.
- Оборудование предназначено для использования в коммерческих целях специально обученным персоналом.
- Оно используется для приготовления блюд из пищевых продуктов согласно правилам эксплуатации. Эксплуатация в любых других целях является использованием не по назначению.
- Избегайте длительной эксплуатации не загруженного устройства. Устройство разрешается разогревать только непосредственно перед использованием.
- Не оставлять работающего устройства без присмотра.
- В случае неисправности или повреждения закрыть газовый кран и/или отключить подачу электроэнергии главным выключателем, установленным в передней части устройства.
- Во время очистки соблюдать рекомендации, содержащиеся в разделе „ИНСТРУКЦИЯ ПО ЧИСТКЕ“.
- Запрещается хранить горючие материалы рядом с устройством. РИСК ВОЗНИКНОВЕНИЯ ПОЖАРА!
- Внимание: не давайте играть с устройством детям.
- Устройство могут пользоваться лица (в том числе дети) с ограниченными физическими, сенсорными или умственными способностями или же лица, не обладающие достаточным опытом и знаниями, под присмотром лица, ответственного за их безопасность, или предварительно получив от него инструкции по эксплуатации устройства.

- Не закрывать вентиляционные отверстия в устройстве и не закупоривать сливные отверстия.
- Вносить несанкционированные изменения в конструкцию устройства запрещается.

#### 9. ЭКСПЛУАТАЦИЯ МАРМИТА ЭЛЕКТРИЧЕСКОГО

##### УКАЗАНИЯ ПО ЭКСПЛУАТАЦИИ

- Устройство предназначено для непрямой обработки острым паром в емкостях и для поддержания пищи в теплом состоянии.
- Не включать нагрев, пока емкость не наполнится водой.
- После включения нагрева необходимо контролировать уровень воды, который должен сохраняться на отметке максимального уровня наполнения, нанесенной на стенку емкости.
- По окончании рабочего дня емкость нужно тщательно очистить для предотвращения отложения в ней накипи.

##### НАПОЛНЕНИЕ И ОПОРОЖНЕНИЕ БАКА

###### Наполнение

- Закрыть сливной клапан.
- Наполнить бак до отметки макс. уровня на стенке. В случае превышения максимального уровня эксплуатацию устройства прекратить.

###### Опорожнение

- Открыть сливной клапан бака (ручка на панели управления).

##### ВКЛЮЧЕНИЕ И ВЫКЛЮЧЕНИЕ НАГРЕВА

Ручка термостата имеет следующие рабочие положения:

0 ВЫКЛ

30 Мин. температура воды

90 Макс. температура воды

###### Включение

- Установить ручку термостата на желаемую температуру.
- Загорится желтый индикатор.

- Когда температура достигнута, индикатор гаснет.

###### Выключение

- Установить ручку термостата в положение „0“.

#### 10. ЭКСПЛУАТАЦИЯ ПОДОГРЕВАТЕЛЯ ДЛЯ КАРТОФЕЛЯ ФРИ

##### УКАЗАНИЯ ПО ЭКСПЛУАТАЦИИ

- Устройство работает без воды. Блюда подогреваются непосредственно в съемном контейнере, поставляемом в комплекте.

Осторожно, поверхности горячие! 

- Следует помнить, что после отключения лампа все еще остается горячей.

##### Обслуживание резервуара

Ручка термостата имеет следующие рабочие положения:

● ВЫКЛ.

30 Мин. температура воды

90 Макс. температура воды

###### Включение

- Установить ручку термостата в положение, соответствующее выбранной температуре.



## Обслуживание инфракрасной лампы (теплового моста)

Ручка переключателя имеет следующие рабочие положения:

**0** ВЫКЛ.  
**1** ВКЛ.

### Включение

- Установить ручку переключателя в положение „1”.
- О работе устройства свидетельствует включение индикатора (если таковой предусмотрен). Подогрев осуществляется тепловым мостом (электрическое сопротивление).

### Выключение

- Установить ручку термостата в положение „0”.
- Установить ручку переключателя в положение „0”.

## ОПОРОЖНЕНИЕ ВАННЫ

- Вынуть ванну из устройства.
- При этом следует защитить руки от ожогов (при помощи перчаток) и другие части тела перед распылением горячих блюд (при извлечении, транспортировке и опорожнении ванны).
- Для опорожнения использовать подходящего размера посуду из материала, устойчивого к высокой температуре.

### 11. ВЫВЕДЕНИЕ ОБОРУДОВАНИЯ ИЗ ЭКСПЛУАТАЦИИ

В случае запланированного простоя оборудования необходимо выполнить следующие действия:

- Тщательно очистить устройство.
- Протереть все поверхности из нержавеющей стали тканью, смоченной минеральным маслом для нанесения защитного слоя.
- Не накрывать емкости крышками. Закрывать установленный перед устройством запорный клапан и выключить главный выключатель.

В случае длительного простоя оборудования необходимо выполнить следующие действия:

- Проверить устройство перед повторным запуском:
- Включить минимум на 60 минут при минимальной температуре.

## ИНСТРУКЦИЯ ПО ЧИСТКЕ

### УКАЗАНИЯ ПО ЧИСТКЕ

**Производитель не несет ответственности за любой ущерб, причиненный вследствие несоблюдения нижеследующих инструкций.**

- Прежде чем начать чистку, отключите устройство от электропитания.
- Внешние поверхности из матовой нержавеющей стали, поверхности емкостей (ванн) для приготовления пищи, а также варочные поверхности необходимо очищать ежедневно.
- Авторизованный производителем техник должен, по крайней мере, дважды в год чистить внутреннюю поверхность устройства.
- Устройство запрещается мыть под струей воды или с использованием аппарата высокого давления.
- Для очистки устройства снизу не использовать агрессивные моющие средства.

## ПОВЕРХНОСТИ ИЗ МАТОВОЙ НЕРЖАВЕЮЩЕЙ СТАЛИ

- Очистить поверхность тканью или губкой с водой и специальной чистящей жидкостью без использования абразивных моющих средств. Протереть тряпкой в направлении матирования. Несколько раз ополоснуть и тщательно просушить.
- Не использовать абразивные губки или металлические предметы.
- Не использовать хлорсодержащие моющие средства.
- Не использовать острые предметы, способные оставить царапины и повредить поверхность.

## ПИЩЕВЫЕ КОНТЕЙНЕРЫ

- Для мытья контейнеров вскипятить воду и при необходимости добавить моющее средство.
- При помощи соответствующих средств удалить образовавшуюся накипь.

## РУКОВОДСТВО ПО ТЕХНИЧЕСКОМУ ОБСЛУЖИВАНИЮ

### УКАЗАНИЯ ТЕХНИКУ

**Производитель не несет ответственности за любой ущерб, причиненный вследствие несоблюдения нижеследующих инструкций.**

- Внимательно прочитайте настоящее руководство. Оно содержит важные указания по безопасному монтажу, эксплуатации и техобслуживанию устройства.
- Установку, перевод на другой вид газа и техническое обслуживание оборудования разрешается осуществлять только квалифицированными специалистами с разрешения изготовителя в соответствии с действующими правилами техники безопасности и данным руководством.
- Проверьте модель устройства. Название модели указано на упаковке и заводском щитке.
- Устанавливать только в хорошо проветриваемых помещениях.
- Не закрывать вентиляционные отверстия в устройстве и не закупоривать сливные отверстия.
- Вносить несанкционированные изменения в конструкцию устройства запрещается.

### 12. ВВОД В ЭКСПЛУАТАЦИЮ

После окончания монтажа, перевода на другой вид газа или проведения техобслуживания проверить работу устройства. В случае ненадлежащей работы выяснить причину в разделе „Помощь при неисправностях”.

#### 12.1. ЭЛЕКТРООБОРУДОВАНИЕ

Выполнить запуск в соответствии с инструкцией и указаниями из раздела „РУКОВОДСТВО ПО ЭКСПЛУАТАЦИИ”, а также проверить:

- значения тока каждой из фаз
- правильность включения нагревательных элементов.

### 13. ПОМОЩЬ ПРИ ПОЛОМКЕ

#### 13.1 МАРМИТ ЭЛЕКТРИЧЕСКИЙ

**Не работает нагрев.**

Возможные причины:

- Поврежден термостат регулятора температуры.
- Повреждены нагревательные элементы.

### **Невозможно отрегулировать мощность нагрева.**

Возможные причины:

- Поврежден термостат регулятора температуры.

### **13.2 ПОДОГРЕВАТЕЛЬ ДЛЯ КАРТОФЕЛЯ ФРИ**

#### **Не работает нагрев.**

Возможные причины:

- Поврежден термостат регулятора температуры.
- Повреждены нагревательные элементы.

### **Невозможно отрегулировать мощность нагрева.**

Возможные причины:

- Поврежден термостат регулятора температуры.

## **14. ЗАМЕНА СМЕННЫХ ЧАСТЕЙ**

### **УКАЗАНИЯ ПО ЗАМЕНЕ ЧАСТЕЙ**

- Прежде чем приступить к замене, отключите устройство от электропитания.
- После проведения замены элемента газовой установки проверить герметичность в месте соединения.
- После проведения замены элемента электропроводки проверить правильность кабельного соединения.

### **14.1 МАРМИТ ЭЛЕКТРИЧЕСКИЙ**

#### **Замена нагревательного элемента и его индикатора**

- Снять панель управления.
- Демонтировать элемент и заменить его.
- Установить все части на место. Сборку выполнить в обратной последовательности по отношению к разборке.

#### **Замена рабочего термостата**

- Снять панель управления.
- Вынуть шар из гнезда рядом с контейнером.
- Демонтировать элемент и заменить его.
- Установить все части на место. Сборку выполнить в обратной последовательности по отношению к разборке.

### **14.2 ПОДОГРЕВАТЕЛЬ ДЛЯ КАРТОФЕЛЯ ФРИ**

#### **Замена инфракрасной лампы (теплового моста)**

- Снять кожух нагревательного элемента.
- Демонтировать элемент и заменить его.
- Установить все части на место. Сборку выполнить в обратной последовательности по отношению к разборке.

#### **Замена нагревательного элемента.**

- Снять ручки и демонтировать панель управления. Вынуть также вкладыш контейнера.
- Демонтировать и вынуть поврежденный элемент. Заменить нагревательный элемент и установить на место прокладку крепежного фланца (лучше всего заменить).

## **15. ОЧИСТКА ВНУТРЕННИХ ЭЛЕМЕНТОВ ОБОРУДОВАНИЯ**

- Проверить состояние внутренних элементов.
- Удалить остатки возможных загрязнений.
- Проверить и очистить вытяжную систему.

## **16. ОСНОВНЫЕ ЭЛЕМЕНТЫ**

### **16.1 МАРМИТ ЭЛЕКТРИЧЕСКИЙ**

- Рабочий термостат
- Нагревательный элемент
- Индикатор
- Переключатель

### **16.2 ПОДОГРЕВАТЕЛЬ ДЛЯ КАРТОФЕЛЯ ФРИ**

- Рабочий термостат
- Индикатор
- Переключатель
- Нагревательный инфракрасный элемент (тепловой мост)
- Нагревательный элемент