



371184 - 371192 - 371198 - 371185

Характеристики

- Возможна установка на подставки, мостовые кронштейны и консольные опоры.
- Рабочая поверхность с широким сливным отверстием для вывода жира в контейнер-жироборник объемом 1 л, расположенный под рабочей поверхностью.
- Увеличенный контейнер-жироборник (опция) устанавливается в открытую подставку под агрегат.
- Электрические нагревательные элементы из сплава Incoloy расположены под рабочей поверхностью.
- Термостатические регуляторы мощности, предохранительный термостат.
- Высокий П-образный бортик из н/стали. Бортик легко снимается для чистки.
- Рабочая температура регулируется в диапазоне от 110°C до 300°C.
- Индекс герметичности IPX4.
- [NOT TRANSLATED]

Конструкция

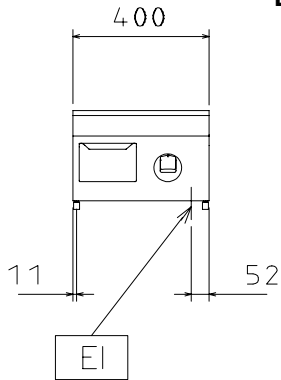
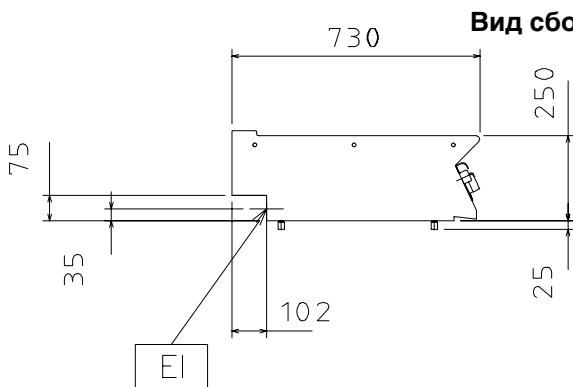
- Рабочая поверхность из низкоуглеродистой стали обеспечивает превосходный результат приготовления.
- Рабочая поверхность целиком гладкая или рифленая.
- Внешние панели из нержавеющей стали с полировкой Scotch Brite.
- Штампованная верхняя панель из н/стали толщиной 1,5 мм.
- Боковые кромки верхней панели выполнены строго под углом 90° для гладкой точной стыковки агрегатов и быстрой уборки.

Опции

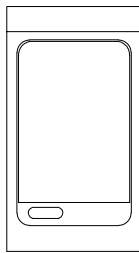
- | | | |
|---|------------|--------------------------|
| • Скребок для гладкой поверхности (не для 371185) | PNC 164255 | <input type="checkbox"/> |
| • Комплект соединительных уплотнителей | PNC 206086 | <input type="checkbox"/> |
| • Мостовой кронштейн 800 мм | PNC 206137 | <input type="checkbox"/> |
| • Мостовой кронштейн 1000 мм | PNC 206138 | <input type="checkbox"/> |
| • Мостовой кронштейн 1200 мм | PNC 206139 | <input type="checkbox"/> |
| • Мостовой кронштейн 1400 мм | PNC 206140 | <input type="checkbox"/> |
| • Мостовой кронштейн 1600 мм | PNC 206141 | <input type="checkbox"/> |
| • Мостовой кронштейн 400 мм | PNC 206154 | <input type="checkbox"/> |

Одобрено _____

- Надставка для дымохода 400 мм PNC 206303
- Правый и левый боковые поручни PNC 206307
- - NOT TRANSLATED - PNC 206308
- Контейнер-жироборник к плитам контактной жарки (линия 700 - 1 М и 1/2 М, линия 900 - 1 М) PNC 206346
- Сетка на дымоход, 400 мм (700XP/900) PNC 206400
- Скребок к рифленным плитам контактной жарки - в комплект включено лезвие для гладкой и для рифленной поверхности (только для 371185) PNC 206420
- Фронтальный поручень 400 мм PNC 216046
- Фронтальный поручень 800 мм PNC 216047
- Фронтальный поручень 1200 мм PNC 216049
- Фронтальный поручень 1600 мм PNC 216050
- Широкий поручень - порционная полка, 400 мм PNC 216185
- Широкий поручень - порционная полка, 800 мм PNC 216186
- 2 боковые панели для агрегатов верхнего расположения PNC 216277

Вид спереди

Вид сбоку


EI = Вход эл. кабеля
EQ = Винт эквипотенциала
F = [NOT TRANSLATED]

Вид сверху

Электрика
Электропитание:

371184 (E7FTEDSSI0)	400 V/3 ph/50/60 Гц
371192 (E7FTEDHSI0)	400 V/3 ph/50/60 Гц
371198 (E7FTEDSSIN)	230 V/3 ph/50/60 Гц
371185 (E7FTEDSRI0)	400 V/3 ph/50/60 Гц

Подключаемая мощность:

371184 (E7FTEDSSI0)	4.2 кВт
371192 (E7FTEDHSI0)	4.2 кВт
371198 (E7FTEDSSIN)	3.9 кВт
371185 (E7FTEDSRI0)	4.2 кВт

Общая мощность:

371184 (E7FTEDSSI0)	4.2 кВт
371192 (E7FTEDHSI0)	4.2 кВт
371198 (E7FTEDSSIN)	3.9 кВт
371185 (E7FTEDSRI0)	4.2 кВт

Основная информация

Ширина рабочей поверхности: 330 mm

Глубина рабочей поверхности: 540 mm

Рабочая температура (MIN): 110 °C

Рабочая температура (MAX): 300 °C

Вес нетто: 40 кг

Вес брутто:

371184 (E7FTEDSSI0)	40 кг
371192 (E7FTEDHSI0)	40 кг
371198 (E7FTEDSSIN)	47 кг
371185 (E7FTEDSRI0)	39 кг

Высота:

371184 (E7FTEDSSI0)	530 мм
371192 (E7FTEDHSI0)	530 мм
371198 (E7FTEDSSIN)	540 мм
371185 (E7FTEDSRI0)	530 мм

Ширина: 460 мм

Глубина: 820 мм

Объем: 0.2 m³

If appliance is set up or next to or against temperature sensitive furniture or similar, a safety gap of approximately 150 mm should be maintained or some form of heat insulation fitted.

Опции

- Скребок для гладкой поверхности (не для 371185) PNC 164255
- Комплект соединительных уплотнителей PNC 206086
- Мостовой кронштейн 800 мм PNC 206137
- Мостовой кронштейн 1000 мм PNC 206138
- Мостовой кронштейн 1200 мм PNC 206139
- Мостовой кронштейн 1400 мм PNC 206140
- Мостовой кронштейн 1600 мм PNC 206141
- Мостовой кронштейн 400 мм PNC 206154
- Надставка для дымохода 400 мм PNC 206303
- Правый и левый боковые поручни PNC 206307
- - NOT TRANSLATED - PNC 206308
- Контейнер-жироборник к плитам контактной жарки (линия 700 - 1 М и 1/2 М, линия 900 - 1 М) PNC 206346
- Сетка на дымоход, 400 мм (700XP/900) PNC 206400
- Скребок к рифленным плитам контактной жарки - в комплект включено лезвие для гладкой и для рифленной поверхности (только для 371185) PNC 206420
- Фронтальный поручень 400 мм PNC 216046
- Фронтальный поручень 800 мм PNC 216047
- Фронтальный поручень 1200 мм PNC 216049
- Фронтальный поручень 1600 мм PNC 216050
- Широкий поручень - порционная полка, 400 мм PNC 216185
- Широкий поручень - порционная полка, 800 мм PNC 216186
- 2 боковые панели для агрегатов верхнего расположения PNC 216277