



LEVIN

Refrigeration equipment



О КОМПАНИИ

Завод LEVIN расположен в индустриальном парке города Костромы с производственной площадью 7 500 кв.м.

Регламенты ISO 9001:2015, внедренные в компании, обеспечивают высокий контроль на всех участках производственного цикла, 100 % готовой продукции проходит тестирование.

При производстве оборудования осуществляется постоянная межоперационная тестировка, в том числе дважды проходит тест на герметичность холодильного контура.

Современные производственные линии LEVIN и квалифицированные кадры, дают возможность выпускать холодильное оборудование самого высокого качества.

Из года в год компания наращивает темпы производства и расширяет географию поставок.

ABOUT US

LEVIN plant is located in the industrial park of Kostroma city having production area of 7,500 sq. m.

ISO 9001:2015 regulations implemented in the company ensure stringent checking at all stages of the production cycle; 100 % of finished products are tested.

During production the equipment is passing continuous inter-operational testing, including a double test for leak-tightness of the refrigeration circuit.

Modern production lines and qualified personnel of LEVIN company make it possible to produce refrigeration equipment of the highest quality.

The company increases the production rate and expands the geography of deliveries from year to year.





Certified according to ISO 9001:2015 on July the 25th, 2018.
Certificate n° 0862.2018

In July 2019, an annual audit of compliance with quality standards was successfully passed



Компания получила сертификацию
в соответствии с ISO 9001:2015 25 июля 2018 года.
Сертификат номер 0862.2018

В июле 2019 года пройден ежегодный аудит
по соблюдению стандартов качества



CARE FOR ENVIRONMENT

We use refrigerant R290, which has a negligible ozone depletion potential and very low global warming potential.

GROWTH

In 2017, the production area was increased 3 times, and the plant capacity was increased by more than 300% compared to 2016.

QUALITY

Factory quality control allows to manufacture products that meet international standards and the requirements of the certificate CB. In 2018 the company introduced the Quality Management System according to ISO 9001:2015 and is planning to introduce ISO 14001, OHSAS 18001, ISO/IEC 17025, ISO13485 in the nearest future.



ЗАБОТА О ПРИРОДЕ

Мы используем хладагент R290, который не разрушает озоновый слой и обладает низким коэффициентом парникового потенциала (GWP).

РОСТ

В 2017 году производственные площади увеличились в 3 раза, а производительность завода увеличена более чем на 300%

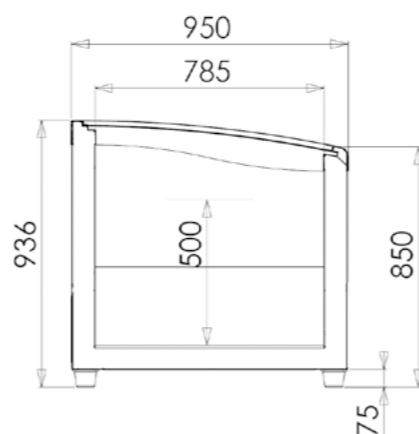
КАЧЕСТВО

Заводской контроль качества позволяет создавать продукцию, соответствующую международным стандартам и требованиям сертификата CB. На предприятии внедрена система менеджмента качества по стандарту ISO 9001-2015, так же идет внедрение ISO 14001, OHSAS 18001, ISO/IEC 17025, ISO13485.

ЛАРИ-БОНЕТЫ

Chest freezers





ARTICA 200/210/250

ARTICA – двухрежимные (средне- и низкотемпературные) лари-бонеты с раздвижными стеклянными крышками и встроенным холодильным агрегатом. Могут оснащаться проволочными делителями или корзинами, ценникодержателями и суперструктурами с двумя рядами полок.

ARTICA – medium and low temperature plug-in chest freezers with sliding glass lids. Can be equipped with wire dividers or baskets, price tag holders, two-level superstructures.

ARTICA 200

Рабочая температура		
Режим НТ	°C	-18... -24
Режим СТ	°C	-2... +6
Климатический класс согласно ГОСТ 32560.2 (ISO 23953-2) 4		
Полезный объем	л	559
Площадь загрузки	м ²	1,25
Вес нетто	кг	160
Внешние размеры	мм	1875x950x936
Напряжение/частота	В/Гц	230/50
Хладагент		R290/R404a (опционально)

Автоматическая разморозка горячим газом
 Регулируемые по высоте ножки
 LED подсветка
 Низкоэмиссионное стекло

Temperature mode		
Low temperature	°C	-18... -24
Medium temperature	°C	-2... +6
Climate class according to GOST 32560.2 (ISO 23953-2) 4		
Net volume	L	559
Display area	m ²	1,25
Net weight	kg	160
Dimensions	mm	1875x950x936
Voltage / Frequency	V/Hz	230/50
Refrigerant		R290/R404a (option)

Automatic hot gas defrost
 Adjustable feet
 LED lightening
 Low-emission glass

ARTICA 210

Рабочая температура		
Режим НТ	°C	-18... -24
Режим СТ	°C	-2... +6
Климатический класс согласно ГОСТ 32560.2 (ISO 23953-2) 4		
Полезный объем	л	643
Площадь загрузки	м ²	1,41
Вес нетто	кг	175
Внешние размеры	мм	2100x950x936
Напряжение/частота	В/Гц	230/50
Хладагент		R290/R404a (опционально)

Автоматическая разморозка горячим газом
 Регулируемые по высоте ножки
 LED подсветка
 Низкоэмиссионное стекло

ARTICA 250

Рабочая температура		
Режим НТ	°C	-18... -24
Режим СТ	°C	-2... +6
Климатический класс согласно ГОСТ 32560.2 (ISO 23953-2) 4		
Полезный объем	л	807
Площадь загрузки	м ²	1,71
Вес нетто	кг	195
Внешние размеры	мм	2500x950x936
Напряжение/частота	В/Гц	230/50
Хладагент		R290/R404a (опционально)

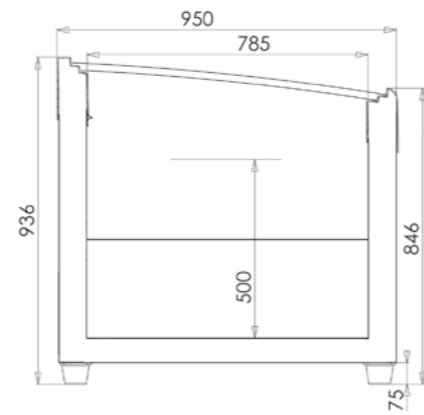
Автоматическая разморозка горячим газом
 Регулируемые по высоте ножки
 LED подсветка
 Низкоэмиссионное стекло

Temperature mode		
Low temperature	°C	-18... -24
Medium temperature	°C	-2... +6
Climate class according to GOST 32560.2 (ISO 23953-2) 4		
Net volume	L	643
Display area	m ²	1,41
Net weight	kg	175
Dimensions	mm	2100x950x936
Voltage / Frequency	V/Hz	230/50
Refrigerant		R290/R404a (option)

Automatic hot gas defrost
 Adjustable feet
 LED lightening
 Low-emission glass

Temperature mode		
Low temperature	°C	-18... -24
Medium temperature	°C	-2... +6
Climate class according to GOST 32560.2 (ISO 23953-2) 4		
Net volume	L	807
Display area	m ²	1,71
Net weight	kg	195
Dimensions	mm	2500x950x936
Voltage / Frequency	V/Hz	230/50
Refrigerant		R290/R404a (option)

Automatic hot gas defrost
 Adjustable feet
 LED lightening
 Low-emission glass



ARTICA TST

ARTICA TST – двухрежимные (средне- и низкотемпературные) лари-бонеты с раздвижными стеклянными крышками и встроенным холодильным агрегатом. Могут оснащаться проволочными делителями или корзинами, ценникодержателями.



ARTICA TST – medium and low temperature plug-in chest freezers with sliding glass lids. Can be equipped with wire dividers or baskets, price tag holders.

ARTICA TST



Рабочая температура		
Режим НТ	°C	-18... -24
Режим СТ	°C	-2... +6

Климатический класс согласно ГОСТ 32560.2 (ISO 23953-2)		4
Полезный объем	л	599
Площадь загрузки	м ²	1,33
Вес нетто	кг	150
Внешние размеры	мм	1985x950x936
Напряжение/частота	В/Гц	230/50
Хладагент		R290/R404a (опционально)

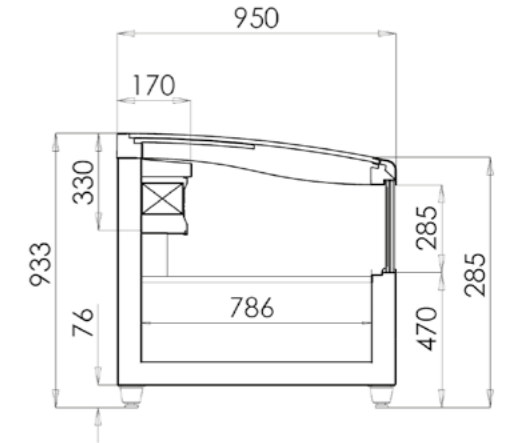
Автоматическая разморозка горячим газом
Регулируемые по высоте ножки
LED подсветка
Низкоэмиссионное стекло



Temperature mode		
Low temperature	°C	-18... -24
Medium temperature	°C	-2... +6

Climate class according to GOST 32560.2 (ISO 23953-2)		4
Net volume	L	599
Display area	m ²	1,33
Net weight	kg	150
Dimensions	mm	1985x950x936
Voltage / Frequency	V/Hz	230/50
Refrigerant		R290/R404a (option)

Automatic hot gas defrost
Adjustable feet
LED lightening
Low-emission glass



ARTICA VISION PUSH 200/210/250



ARTICA VISION PUSH – двухрежимные (средне- и низкотемпературные) лари-бонеты со сдвигаемыми стеклянными крышками PUSH, встроенным холодильным агрегатом и фронтальным остеклением, обеспечивающим лучшую обзорность продукта. Могут оснащаться проволочными делителями или корзинами, ценникодержателями и суперструктурами с двумя рядами полок.



ARTICA VISION PUSH – medium and low temperature plug-in chest freezers with PUSH sliding glass lids and frontal glazing providing better visibility of products. Can be equipped with wire dividers or baskets, price tag holders, two-level superstructures

ARTICA VISION PUSH 200



Рабочая температура		
Режим НТ	°C	-18... -24
Режим СТ	°C	-2... +6

Климатический класс согласно ГОСТ 32560.2 (ISO 23953-2)		4
Полезный объем	л	475
Площадь загрузки	м ²	1,35
Вес нетто	кг	160
Внешние размеры	мм	1875x950x936
Напряжение/частота	В/Гц	230/50
Хладагент		R290/R404a (опционально)

Автоматическая разморозка горячим газом
Регулируемые по высоте ножки
LED подсветка
Низкоэмиссионное стекло



Temperature mode		
Low temperature	°C	-18... -24
Medium temperature	°C	-2... +6

Climate class according to GOST 32560.2 (ISO 23953-2)		4
Net volume	L	475
Display area	m ²	1,35
Net weight	kg	160
Dimensions	mm	1875x950x936
Voltage / Frequency	V/Hz	230/50
Refrigerant		R290/R404a (option)

Automatic hot gas defrost
Adjustable feet
LED lightening
Low-emission glass

ARTICA VISION PUSH 210



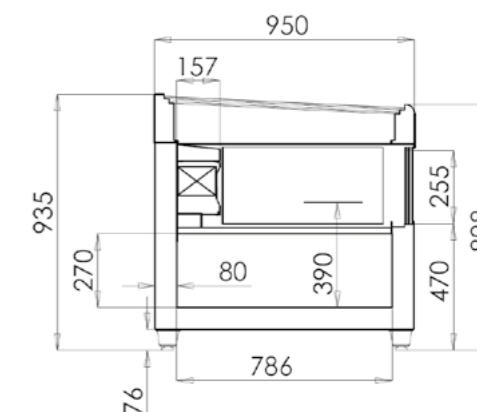
Рабочая температура		
Режим НТ	°C	-18... -24
Режим СТ	°C	-2... +6
Климатический класс согласно ГОСТ 32560.2 (ISO 23953-2) ④		
Полезный объем	л	546
Площадь загрузки	м²	1,53
Вес нетто	кг	175
Внешние размеры	мм	2100x950x936
Напряжение/частота	В/Гц	230/50
Хладагент		R290/R404a (опционально)

Автоматическая разморозка горячим газом
 Регулируемые по высоте ножки
 LED подсветка
 Низкоэмиссионное стекло



Temperature mode		
Low temperature	°C	-18... -24
Medium temperature	°C	-2... +6
Climate class according to GOST 32560.2 (ISO 23953-2) ④		
Net volume	L	546
Display area	м²	1,53
Net weight	kg	175
Dimensions	mm	2100x950x936
Voltage / Frequency	V/Hz	230/50
Refrigerant		R290/R404a (option)

Automatic hot gas defrost
 Adjustable feet
 LED lightening
 Low-emission glass



ARTICA VISION TST



ARTICA VISION TST – двухрежимные (средне- и низкотемпературные) лари-бонеты с раздвижными стеклянными крышками, встроенным холодильным агрегатом и фронтальным остеклением, обеспечивающим лучшую обзорность продукта. Могут оснащаться проволочными делителями или корзинами, ценниковдержателями.



ARTICA VISION TST – medium and low temperature plug-in chest freezers with sliding glass lids and frontal glazing providing better visibility of products. Can be equipped with wire dividers or baskets, price tag holders.

ARTICA VISION PUSH 250



Рабочая температура		
Режим НТ	°C	-18... -24
Режим СТ	°C	-2... +6
Климатический класс согласно ГОСТ 32560.2 (ISO 23953-2) ④		
Полезный объем	л	671
Площадь загрузки	м²	1,84
Вес нетто	кг	195
Внешние размеры	мм	2500x950x936
Напряжение/частота	В/Гц	230/50
Хладагент		R290/R404a (опционально)

Автоматическая разморозка горячим газом
 Регулируемые по высоте ножки
 LED подсветка
 Низкоэмиссионное стекло



Temperature mode		
Low temperature	°C	-18... -24
Medium temperature	°C	-2... +6
Climate class according to GOST 32560.2 (ISO 23953-2) ④		
Net volume	L	671
Display area	м²	1,84
Net weight	kg	195
Dimensions	mm	2500x950x936
Voltage / Frequency	V/Hz	230/50
Refrigerant		R290/R404a (option)

Automatic hot gas defrost
 Adjustable feet
 LED lightening
 Low-emission glass

ARTICA VISION TST



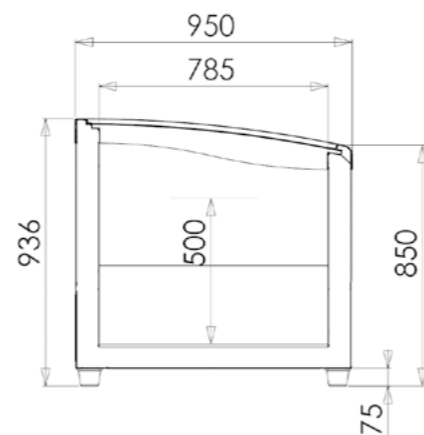
Рабочая температура		
Режим НТ	°C	-18... -24
Режим СТ	°C	-2... +6
Климатический класс согласно ГОСТ 32560.2 (ISO 23953-2) ④		
Полезный объем	л	444
Площадь загрузки	м²	1,43
Вес нетто	кг	150
Внешние размеры	мм	1985x950x936
Напряжение/частота	В/Гц	230/50
Хладагент		R290/R404a (опционально)

Автоматическая разморозка горячим газом
 Регулируемые по высоте ножки
 LED подсветка
 Низкоэмиссионное стекло



Temperature mode		
Low temperature	°C	-18... -24
Medium temperature	°C	-2... +6
Climate class according to GOST 32560.2 (ISO 23953-2) ④		
Net volume	L	444
Display area	м²	1,43
Net weight	kg	150
Dimensions	mm	1985x950x936
Voltage / Frequency	V/Hz	230/50
Refrigerant		R290/R404a (option)

Automatic hot gas defrost
 Adjustable feet
 LED lightening
 Low-emission glass



ARTICA PUSH 200/210/250

ARTICA PUSH – двухрежимные (средне- и низкотемпературные) лари-бонеты со сдвигаемыми стеклянными крышками PUSH и встроенным холодильным агрегатом. Система открывания PUSH обеспечивает одновременный доступ двух покупателей к ларю-бонете. Могут оснащаться проволочными делителями или корзинами, ценник-держателями, суперструктурами с двумя рядами полок.

ARTICA PUSH – medium and low temperature plug-in chest freezers with push sliding glass lids. Push sliding system provides simultaneous access of two customers to the freezer. Can be equipped with wire dividers or baskets, price tags holders, two-level superstructures.

ARTICA PUSH 200



Рабочая температура		
Режим НТ	°C	-18... -24
Режим СТ	°C	-2... +6

Климатический класс согласно ГОСТ 32560.2 (ISO 23953-2)		4
Полезный объем	л	559
Площадь загрузки	м²	1,25
Вес нетто	кг	160
Внешние размеры	мм	1875x950x936
Напряжение/частота	В/Гц	230/50
Хладагент		R290/R404a (опционально)

Автоматическая разморозка горячим газом
Регулируемые по высоте ножки
LED подсветка
Низкоэмиссионное стекло



Temperature mode		
Low temperature	°C	-18... -24
Medium temperature	°C	-2... +6

Climate class according to GOST 32560.2 (ISO 23953-2)		4
Net volume	L	559
Display area	м²	1,25
Net weight	kg	160
Dimensions	mm	1875x950x936
Voltage / Frequency	V/Hz	230/50
Refrigerant		R290/R404a (option)

Automatic hot gas defrost
Adjustable feet
LED lightening
Low-emission glass

ARTICA PUSH 210



Рабочая температура		
Режим НТ	°C	-18... -24
Режим СТ	°C	-2... +6

Климатический класс согласно ГОСТ 32560.2 (ISO 23953-2)		4
Полезный объем	л	643
Площадь загрузки	м²	1,41
Вес нетто	кг	175
Внешние размеры	мм	2100x950x936
Напряжение/частота	В/Гц	230/50
Хладагент		R290/R404a (опционально)

Автоматическая разморозка горячим газом
Регулируемые по высоте ножки
LED подсветка
Низкоэмиссионное стекло



Temperature mode		
Low temperature	°C	-18... -24
Medium temperature	°C	-2... +6

Climate class according to GOST 32560.2 (ISO 23953-2)		4
Net volume	L	643
Display area	м²	1,41
Net weight	kg	175
Dimensions	mm	2100x950x936
Voltage / Frequency	V/Hz	230/50
Refrigerant		R290/R404a (option)

Automatic hot gas defrost
Adjustable feet
LED lightening
Low-emission glass

ARTICA PUSH 250



Рабочая температура		
Режим НТ	°C	-18... -24
Режим СТ	°C	-2... +6

Климатический класс согласно ГОСТ 32560.2 (ISO 23953-2)		4
Полезный объем	л	807
Площадь загрузки	м²	1,71
Вес нетто	кг	195
Внешние размеры	мм	2500x950x936
Напряжение/частота	В/Гц	230/50
Хладагент		R290/R404a (опционально)

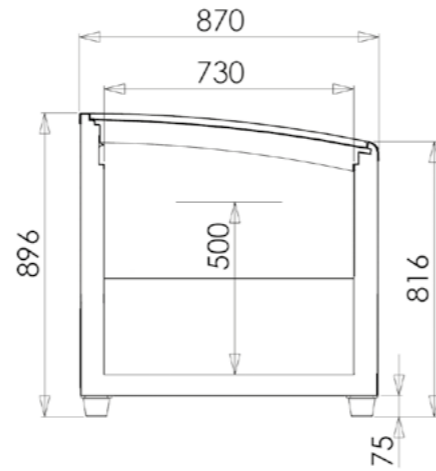
Автоматическая разморозка горячим газом
Регулируемые по высоте ножки
LED подсветка
Низкоэмиссионное стекло



Temperature mode		
Low temperature	°C	-18... -24
Medium temperature	°C	-2... +6

Climate class according to GOST 32560.2 (ISO 23953-2)		4
Net volume	L	807
Display area	м²	1,71
Net weight	kg	195
Dimensions	mm	2500x950x936
Voltage / Frequency	V/Hz	230/50
Refrigerant		R290/R404a (option)

Automatic hot gas defrost
Adjustable feet
LED lightening
Low-emission glass



ALPINA 200/210/250

ALPINA – двухрежимные (средне- и низкотемпературные) лари-бонеты с раздвижными стеклянными крышками и встроенным холодильным агрегатом. Могут оснащаться проволочными делителями или корзинами, ценникодержателями и суперструктурами с двумя рядами полок.

ALPINA – medium and low temperature plug-in chest freezers with sliding glass lids. Can be equipped with wire dividers or baskets, price tag holders, two-level superstructures.

ALPINA 200

Рабочая температура		
Режим НТ	°C	-18... -24
Режим СТ	°C	-2... +6

Климатический класс согласно ГОСТ 32560.2 (ISO 23953-2)		4
Полезный объем	л	533
Площадь загрузки	м ²	1,16
Вес нетто	кг	150
Внешние размеры	мм	1875x870x896
Напряжение/частота	В/Гц	230/50
Хладагент		R290/R404a (опционально)

Автоматическая разморозка горячим газом
 Регулируемые по высоте ножки
 LED подсветка
 Низкоэмиссионное стекло

Temperature mode		
Low temperature	°C	-18... -24
Medium temperature	°C	-2... +6

Climate class according to GOST 32560.2 (ISO 23953-2)		4
Net volume	L	533
Display area	m ²	1,16
Net weight	kg	150
Dimensions	mm	1875x870x896
Voltage / Frequency	V/Hz	230/50
Refrigerant		R290/R404a (option)

Automatic hot gas defrost
 Adjustable feet
 LED lightening
 Low-emission glass

ALPINA 210

Рабочая температура		
Режим НТ	°C	-18... -24
Режим СТ	°C	-2... +6

Климатический класс согласно ГОСТ 32560.2 (ISO 23953-2)		4
Полезный объем	л	610
Площадь загрузки	м ²	1,31
Вес нетто	кг	160
Внешние размеры	мм	2100x870x896
Напряжение/частота	В/Гц	230/50
Хладагент		R290/R404a (опционально)

Автоматическая разморозка горячим газом
 Регулируемые по высоте ножки
 LED подсветка
 Низкоэмиссионное стекло

Temperature mode		
Low temperature	°C	-18... -24
Medium temperature	°C	-2... +6

Climate class according to GOST 32560.2 (ISO 23953-2)		4
Net volume	L	610
Display area	m ²	1,31
Net weight	kg	160
Dimensions	mm	2100x870x896
Voltage / Frequency	V/Hz	230/50
Refrigerant		R290/R404a (option)

Automatic hot gas defrost
 Adjustable feet
 LED lightening
 Low-emission glass

ALPINA 250

Рабочая температура		
Режим НТ	°C	-18... -24
Режим СТ	°C	-2... +6

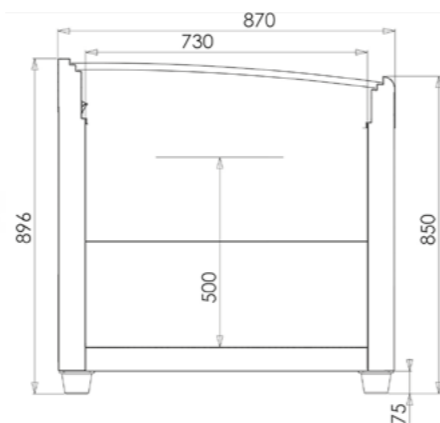
Климатический класс согласно ГОСТ 32560.2 (ISO 23953-2)		4
Полезный объем	л	733
Площадь загрузки	м ²	1,58
Вес нетто	кг	180
Внешние размеры	мм	2500x870x896
Напряжение/частота	В/Гц	230/50
Хладагент		R290/R404a (опционально)

Автоматическая разморозка горячим газом
 Регулируемые по высоте ножки
 LED подсветка
 Низкоэмиссионное стекло

Temperature mode		
Low temperature	°C	-18... -24
Medium temperature	°C	-2... +6

Climate class according to GOST 32560.2 (ISO 23953-2)		4
Net volume	L	733
Display area	m ²	1,58
Net weight	kg	180
Dimensions	mm	2500x870x896
Voltage / Frequency	V/Hz	230/50
Refrigerant		R290/R404a (option)

Automatic hot gas defrost
 Adjustable feet
 LED lightening
 Low-emission glass



ALPINA TST

ALPINA TST – двухрежимные (средне- и низкотемпературные) лари-бонеты с раздвижными стеклянными крышками и встроенным холодильным агрегатом. Могут оснащаться проволочными делителями или корзинами, ценникодержателями.

ALPINA TST – medium and low temperature plug-in chest freezers with sliding glass lids. Can be equipped with wire dividers or baskets, price tag holders.

ALPINA TST



Рабочая температура		
Режим НТ	°C	-18... -24
Режим СТ	°C	-2... +6

Климатический класс согласно ГОСТ 32560.2 (ISO 23953-2)		4
Полезный объем	л	516
Площадь загрузки	м ²	1,12
Вес нетто	кг	140
Внешние размеры	мм	1825x870x896
Напряжение/частота	В/Гц	230/50
Хладагент		R290/R404a (опционально)

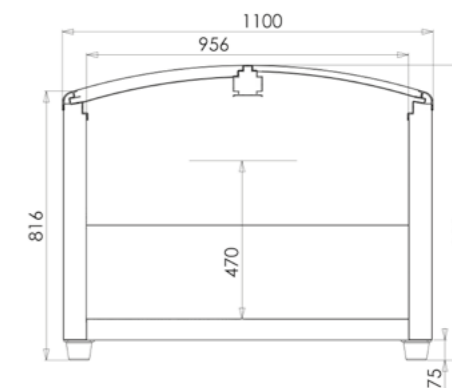
Автоматическая разморозка горячим газом
Регулируемые по высоте ножки
LED подсветка
Низкоэмиссионное стекло



Temperature mode		
Low temperature	°C	-18... -24
Medium temperature	°C	-2... +6

Climate class according to GOST 32560.2 (ISO 23953-2)		4
Net volume	L	516
Display area	m ²	1,12
Net weight	kg	140
Dimensions	mm	1825x870x896
Voltage / Frequency	V/Hz	230/50
Refrigerant		R290/R404a (option)

Automatic hot gas defrost
Adjustable feet
LED lightening
Low-emission glass



CORTINA 200/210/250

CORTINA – двухрежимные (средне- и низкотемпературные) лари-бонеты с раздвижными стеклянными крышками и встроенным холодильным агрегатом. Эти лари-бонеты обеспечивают двусторонний доступ покупателей к в товару. Могут оснащаться проволочными делителями или корзинами и ценникодержателями.

CORTINA – medium and low temperature plug-in chest freezers with sliding glass lids. These freezers provide bilateral access of buyers to displayed goods. Can be equipped with wire dividers or baskets and price tag holders.

CORTINA 200



Рабочая температура		
Режим НТ	°C	-18... -24
Режим СТ	°C	-2... +6

Климатический класс согласно ГОСТ 32560.2 (ISO 23953-2)		4
Полезный объем	л	628
Площадь загрузки	м ²	1,55
Вес нетто	кг	170
Внешние размеры	мм	1875x1100x890
Напряжение/частота	В/Гц	230/50
Хладагент		R290/R404a (опционально)

Автоматическая разморозка горячим газом
Регулируемые по высоте ножки
LED подсветка
Низкоэмиссионное стекло



Temperature mode		
Low temperature	°C	-18... -24
Medium temperature	°C	-2... +6

Climate class according to GOST 32560.2 (ISO 23953-2)		4
Net volume	L	628
Display area	m ²	1,55
Net weight	kg	170
Dimensions	mm	1875x1100x890
Voltage / Frequency	V/Hz	230/50
Refrigerant		R290/R404a (option)

Automatic hot gas defrost
Adjustable feet
LED lightening
Low-emission glass

CORTINA 210



Рабочая температура		
Режим НТ	°C	-18... -24
Режим СТ	°C	-2... +6

Климатический класс согласно ГОСТ 32560.2 (ISO 23953-2)		4
Полезный объем	л	711
Площадь загрузки	м ²	1,76
Вес нетто	кг	185
Внешние размеры	мм	2100x1100x890
Напряжение/частота	В/Гц	230/50
Хладагент		R290/R404a (опционально)

Автоматическая разморозка горячим газом
Регулируемые по высоте ножки
LED подсветка
Низкоэмиссионное стекло



Temperature mode		
Low temperature	°C	-18... -24
Medium temperature	°C	-2... +6

Climate class according to GOST 32560.2 (ISO 23953-2)		4
Net volume	L	711
Display area	m ²	1,76
Net weight	kg	185
Dimensions	mm	2100x1100x890
Voltage / Frequency	V/Hz	230/50
Refrigerant		R290/R404a (option)

Automatic hot gas defrost
Adjustable feet
LED lightening
Low-emission glass

CORTINA 250



Рабочая температура		
Режим НТ	°C	-18... -24
Режим СТ	°C	-2... +6

Климатический класс согласно ГОСТ 32560.2 (ISO 23953-2)		4
Полезный объем	л	876
Площадь загрузки	м ²	2,12
Вес нетто	кг	210
Внешние размеры	мм	2500x1100x890
Напряжение/частота	В/Гц	230/50
Хладагент		R290/R404a (опционально)

Автоматическая разморозка горячим газом
Регулируемые по высоте ножки
LED подсветка
Низкоэмиссионное стекло



Temperature mode		
Low temperature	°C	-18... -24
Medium temperature	°C	-2... +6

Climate class according to GOST 32560.2 (ISO 23953-2)		4
Net volume	L	876
Display area	m ²	2,12
Net weight	kg	210
Dimensions	mm	2500x1100x890
Voltage / Frequency	V/Hz	230/50
Refrigerant		R290/R404a (option)

Automatic hot gas defrost
Adjustable feet
LED lightening
Low-emission glass

ОБОРУДОВАНИЕ СО ВСТРОЕННЫМ ХОЛОДОБЕСПЕЧЕНИЕМ

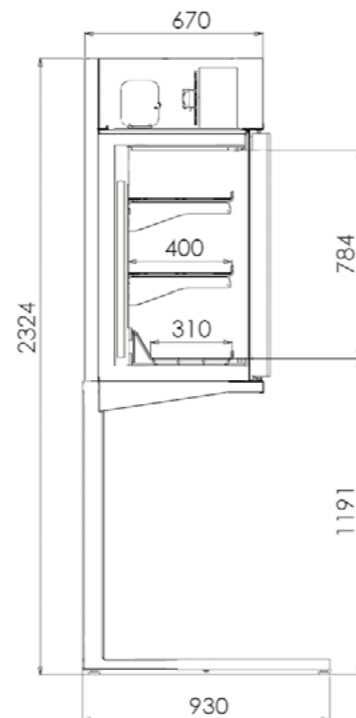
Plug-in refrigeration equipment





BERG 200

BERG – низкотемпературный навесной шкаф на встраиваемом агрегате, расположенном в верхней части витрины. Оснащен дверями с тройным стеклопакетом с низким коэффициентом теплопередачи.



BERG - low temperature plug-in top freezer with top cooling unit. Equipped with triple glazing doors with low heat transfer coefficient.

BERG 200



Рабочая температура		
Режим НТ	°C	-18... -24

Климатический класс согласно ГОСТ 32560.2 (ISO 23953-2)		3
Полезный объем	л	506
Площадь загрузки	м ²	1,95
Вес нетто	кг	320
Внешние размеры	мм	1875x670x2330
Напряжение/частота	В/Гц	230/50
Хладагент		R290

Антизапотевающее покрытие внутреннего стекла
Низкоэмиссионное внешнее стекло
Регулируемые по высоте ножки
LED освещение



Temperature mode		
Low temperature	°C	-18... -24

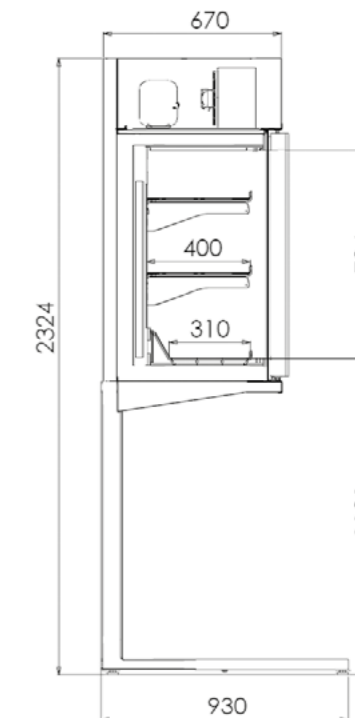
Climate class according to GOST 32560.2 (ISO 23953-2)		3
Net volume	L	506
Display area	m ²	1,95
Net weight	kg	320
Dimensions	mm	1875x670x2330
Voltage / Frequency	V/Hz	230/50
Refrigerant		R290

Inner glass with anti-fogging coating
Low-emission outer glass
Adjustable feet
LED lightening



BERG 250

BERG – низкотемпературный навесной шкаф на встраиваемом агрегате, расположенном в верхней части витрины. Оснащен дверями с тройным стеклопакетом с низким коэффициентом теплопередачи.



BERG - low temperature plug-in top freezer with top cooling unit. Equipped with triple glazing doors with low heat transfer coefficient.

BERG 250



Рабочая температура		
Режим НТ	°C	-18... -24

Климатический класс согласно ГОСТ 32560.2 (ISO 23953-2)		3
Полезный объем	л	762
Площадь загрузки	м ²	2,6
Вес нетто	кг	390
Внешние размеры	мм	2500x705x2330
Напряжение/частота	В/Гц	230/50
Хладагент		R290

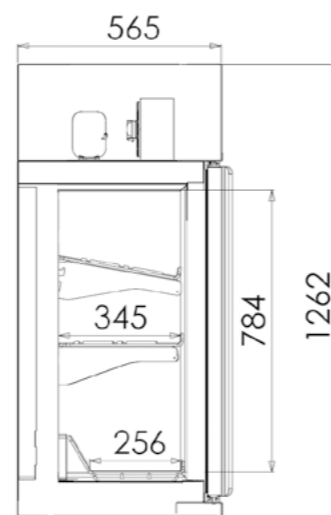
Антизапотевающее покрытие внутреннего стекла
Низкоэмиссионное внешнее стекло
Регулируемые по высоте ножки
LED освещение




Temperature mode		
Low temperature	°C	-18... -24


Climate class according to GOST 32560.2 (ISO 23953-2)		3
Net volume	L	762
Display area	m ²	2,6
Net weight	kg	390
Dimensions	mm	2500x705x2330
Voltage / Frequency	V/Hz	230/50
Refrigerant		R290

Inner glass with anti-fogging coating
Low-emission outer glass
Adjustable feet
LED lightening



BERG TST

 BERG TST – низкотемпературный навесной шкаф на встроенном агрегате, расположенном в верхней части витрины. Оснащен дверями с тройным стеклопакетом с низким коэффициентом теплопередачи.

 BERG TST - low temperature plug-in top freezer with top cooling unit. Equipped with triple glazing doors with low heat transfer coefficient.

BERG TST



Рабочая температура		
Режим НТ	°C	-18... -24

Климатический класс согласно ГОСТ 32560.2 (ISO 23953-2)		3
Полезный объем	л	314
Площадь загрузки	м ²	1,3
Вес нетто	кг	240
Внешние размеры	мм	1280x580x2330
Напряжение/частота	В/Гц	230/50
Хладагент		R290

Антизапотевающее покрытие внутреннего стекла
Низкоэмиссионное внешнее стекло
Регулируемые по высоте ножки
LED освещение

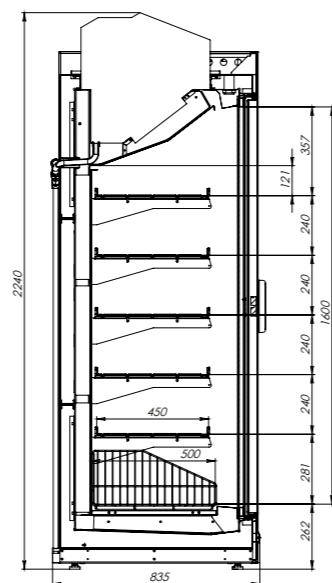


Temperature mode		
Low temperature	°C	-18... -24

Climate class according to GOST 32560.2 (ISO 23953-2)		3
Net volume	L	314
Display area	m ²	1,3
Net weight	kg	240
Dimensions	mm	1280x580x2330
Voltage / Frequency	V/Hz	230/50
Refrigerant		R290

Inner glass with anti-fogging coating
Low-emission outer glass
Adjustable feet
LED lightening





PLANAI 200

PLANAI – низкотемпературный шкаф на кассетных агрегатах. Оснащен дверями с тройным стеклопакетом с низким коэффициентом теплопередачи. Опционально может оснащаться дополнительным освещением на каждую полку.

PLANAI - low temperature plug-in multideck freezer with top cassette units. Equipped with triple glazing doors with low heat transfer coefficient. Option: additional lighting per each shelf.

PLANAI 200



Рабочая температура

Режим НТ °С -18... -24



Temperature mode

Low temperature °С -18... -24

Климатический класс согласно ГОСТ 32560.2 (ISO 23953-2)

3

Полезный объем	л	1170
Площадь загрузки	м ²	5,16
Вес нетто	кг	260
Внешние размеры	мм	1995x835x2240
Напряжение/частота	В/Гц	380/50
Хладагент		R290

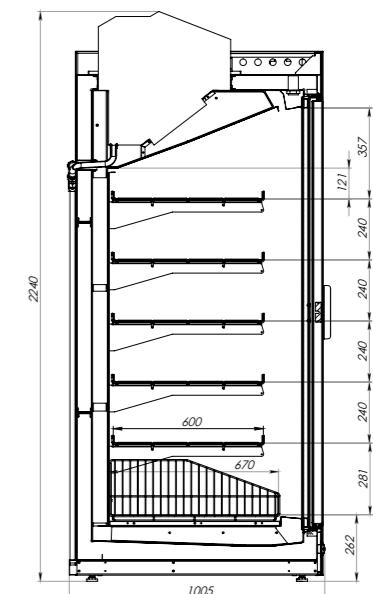
Climate class according to GOST 32560.2 (ISO 23953-2)

3

Net volume	L	1170
Display area	m ²	5,16
Net weight	kg	260
Dimensions	mm	1995x835x2240
Voltage / Frequency	V/Hz	380/50
Refrigerant		R290

Антизапотевающее покрытие внутреннего стекла
Низкоэмиссионное внешнее стекло
Регулируемые по высоте ножки
LED освещение

Inner glass with anti-fogging coating
Low-emission outer glass
Adjustable feet
LED lightening



PLANAI 250

PLANAI – низкотемпературный шкаф на кассетных агрегатах. Оснащен дверями с тройным стеклопакетом с низким коэффициентом теплопередачи. Опционально может оснащаться дополнительным освещением на каждую полку.

PLANAI - low temperature plug-in multideck freezer with top cassette units. Equipped with triple glazing doors with low heat transfer coefficient. Option: additional lighting per each shelf.

PLANAI 250



Рабочая температура

Режим НТ °С -18... -24



Temperature mode

Low temperature °С -18... -24

Климатический класс согласно ГОСТ 32560.2 (ISO 23953-2)

3

Полезный объем	л	1570
Площадь загрузки	м ²	6,88
Вес нетто	кг	300
Внешние размеры	мм	2620x835x2240
Напряжение/частота	В/Гц	380/50
Хладагент		R290

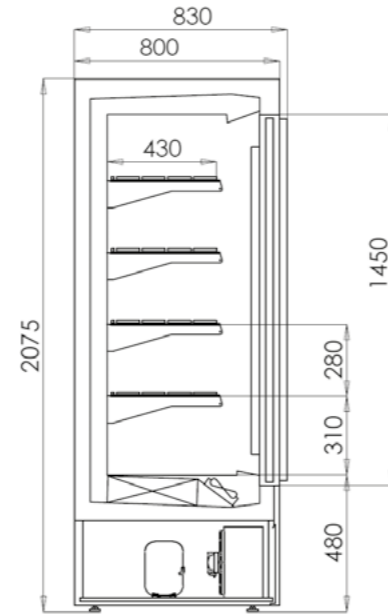
Climate class according to GOST 32560.2 (ISO 23953-2)

3

Net volume	L	1570
Display area	m ²	6,88
Net weight	kg	300
Dimensions	mm	2620x835x2240
Voltage / Frequency	V/Hz	380/50
Refrigerant		R290

Антизапотевающее покрытие внутреннего стекла
Низкоэмиссионное внешнее стекло
Регулируемые по высоте ножки
LED освещение

Inner glass with anti-fogging coating
Low-emission outer glass
Adjustable feet
LED lightening



NORDICA 200

NORDICA – низкотемпературная горка с нижним расположением встроенного холодильного агрегата. Оснащена дверями с тройным стеклопакетом с низким коэффициентом теплопередачи. Опционально может оснащаться дополнительным освещением на каждую полку.

NORDICA 200



Рабочая температура

Режим НТ	°C	-18... -24
----------	----	------------

Климатический класс согласно ГОСТ 32560.2 (ISO 23953-2) **3**

Полезный объем	л	930
Площадь загрузки	м ²	4,2
Вес нетто	кг	225
Внешние размеры	мм	1995x800x2075
Напряжение/частота	В/Гц	380/50
Хладагент		R404a

Антизапотевающее покрытие внутреннего стекла
Низкоэмиссионное внешнее стекло
Регулируемые по высоте ножки
LED освещение



NORDICA - low temperature plug-in multideck freezer with bottom cooling unit. Equipped with triple glazing doors with low heat transfer coefficient. Option: additional lighting per each shelf.



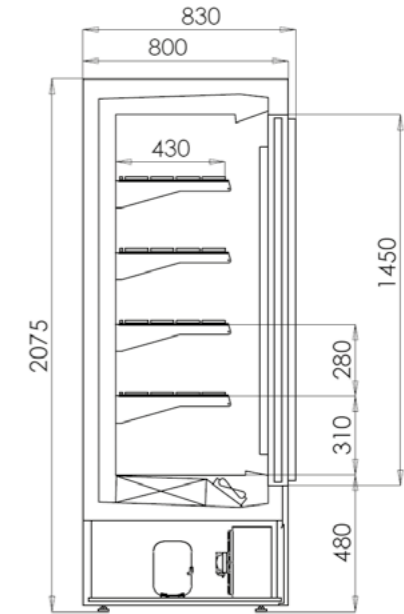
Temperature mode

Low temperature	°C	-18... -24
-----------------	----	------------

Climate class according to GOST 32560.2 (ISO 23953-2) **3**

Net volume	L	930
Display area	м ²	4,2
Net weight	kg	225
Dimensions	mm	1995x800x2075
Voltage / Frequency	V/Hz	380/50
Refrigerant		R404a

Inner glass with anti-fogging coating
Low-emission outer glass
Adjustable feet
LED lightening



NORDICA 250

NORDICA – низкотемпературная горка с нижним расположением встроенного холодильного агрегата. Оснащена дверями с тройным стеклопакетом с низким коэффициентом теплопередачи. Опционально может оснащаться дополнительным освещением на каждую полку.

NORDICA 250



Рабочая температура

Режим НТ	°C	-18... -24
----------	----	------------

Климатический класс согласно ГОСТ 32560.2 (ISO 23953-2) **3**

Полезный объем	л	1240
Площадь загрузки	м ²	5,6
Вес нетто	кг	300
Внешние размеры	мм	2620x800x2075
Напряжение/частота	В/Гц	380/50
Хладагент		R404a

Антизапотевающее покрытие внутреннего стекла
Низкоэмиссионное внешнее стекло
Регулируемые по высоте ножки
LED освещение



NORDICA - low temperature plug-in multideck freezer with bottom cooling unit. Equipped with triple glazing doors with low heat transfer coefficient. Option: additional lighting per each shelf.



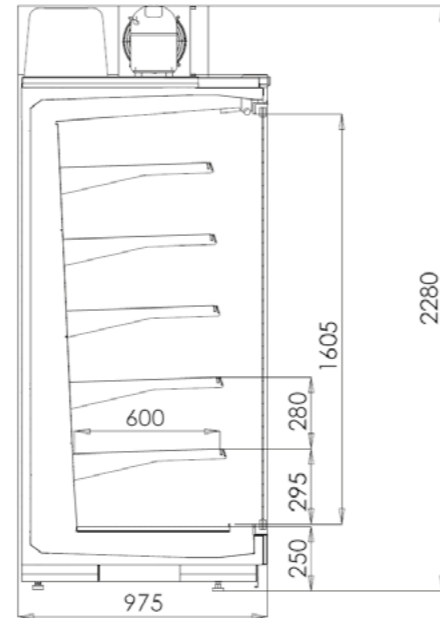
Temperature mode

Low temperature	°C	-18... -24
-----------------	----	------------

Climate class according to GOST 32560.2 (ISO 23953-2) **3**

Net volume	L	1240
Display area	м ²	5,6
Net weight	kg	300
Dimensions	mm	2620x800x2075
Voltage / Frequency	V/Hz	380/50
Refrigerant		R404a

Inner glass with anti-fogging coating
Low-emission outer glass
Adjustable feet
LED lightening



BRENTA 125 / 250

BRENTA – среднетемпературная горка на кассетных агрегатах. Стеклопакетные раздвижные двери с низким коэффициентом теплопередачи входят в стандартную комплектацию. Опционально может оснащаться дополнительным освещением каждой полки.

BRENTA - medium temperature plug-in multideck freezer with top cassette units. Equipped with sliding glass doors with low heat transfer coefficient. Option: additional lighting per each shelf.

BRENTA 125

Рабочая температура		
Режим СТ	°C	0... +10

Temperature mode		
Medium temperature	°C	0... +10

Климатический класс согласно ГОСТ 32560.2 (ISO 23953-2)		3
Полезный объем	л	1127
Площадь загрузки	м ²	4,5
Вес нетто	кг	240
Внешние размеры	мм	1250x975x2280
Напряжение/частота	В/Гц	230/50
Хладагент		R290

Climate class according to GOST 32560.2 (ISO 23953-2)		3
Net volume	L	1127
Display area	m ²	4,5
Net weight	kg	240
Dimensions	mm	1250x975x2280
Voltage / Frequency	V/Hz	230/50
Refrigerant		R290



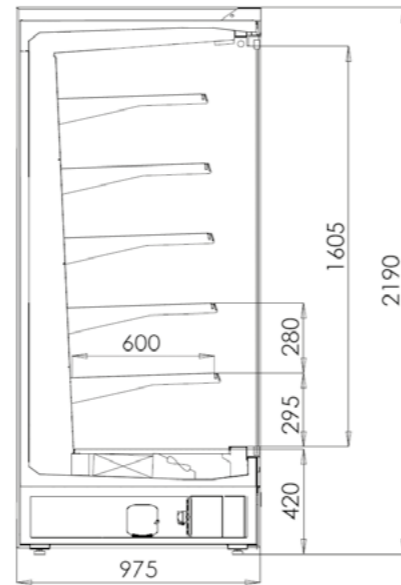
BRENTA 250

Рабочая температура		
Режим СТ	°C	0... +10

Temperature mode		
Medium temperature	°C	0... +10

Климатический класс согласно ГОСТ 32560.2 (ISO 23953-2)		3
Полезный объем	л	2330
Площадь загрузки	м ²	9
Вес нетто	кг	470
Внешние размеры	мм	2500x975x2280
Напряжение/частота	В/Гц	230/50
Хладагент		R290

Climate class according to GOST 32560.2 (ISO 23953-2)		3
Net volume	L	2330
Display area	m ²	9
Net weight	kg	470
Dimensions	mm	2500x975x2280
Voltage / Frequency	V/Hz	230/50
Refrigerant		R290



BRINA 125/187/250

BRINA – среднетемпературная горка с классическим расположением встроенного холодильного агрегата. Опционально может оснащаться дополнительным освещением и стеклянными раздвижными дверями с низким коэффициентом теплопередачи.

BRINA - medium temperature multideck freezer with bottom cooling unit. Options: additional lighting per each shelf, sliding glass doors with low heat transfer coefficient.

BRINA 125

Рабочая температура		
Режим СТ	°C	0... +10

Temperature mode		
Medium temperature	°C	0... +10

Климатический класс согласно ГОСТ 32560.2 (ISO 23953-2)		3
Полезный объем	л	1127
Площадь загрузки	м ²	2,5
Вес нетто	кг	240
Внешние размеры	мм	1250x975x2190
Напряжение/частота	В/Гц	230/50
Хладагент		R290

Climate class according to GOST 32560.2 (ISO 23953-2)		3
Net volume	L	1127
Display area	м ²	2,5
Net weight	kg	240
Dimensions	mm	1250x975x2190
Voltage / Frequency	V/Hz	230/50
Refrigerant		R290

BRINA 187

Рабочая температура		
Режим СТ	°C	0... +10

Temperature mode		
Medium temperature	°C	0... +10

Климатический класс согласно ГОСТ 32560.2 (ISO 23953-2)		3
Полезный объем	л	1729
Площадь загрузки	м ²	3,75
Вес нетто	кг	370
Внешние размеры	мм	1875x975x2190
Напряжение/частота	В/Гц	230/50
Хладагент		R290

Climate class according to GOST 32560.2 (ISO 23953-2)		3
Net volume	L	1729
Display area	м ²	3,75
Net weight	kg	370
Dimensions	mm	1875x975x2190
Voltage / Frequency	V/Hz	230/50
Refrigerant		R290

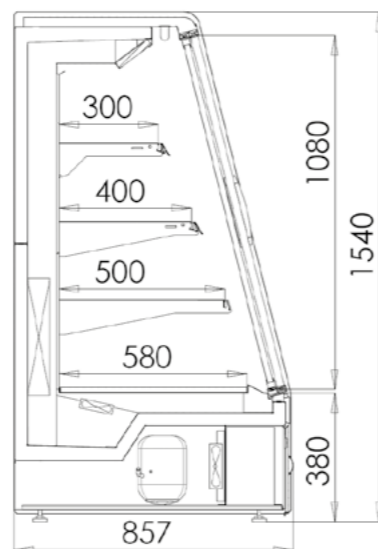
BRINA 250

Рабочая температура		
Режим СТ	°C	0... +10

Temperature mode		
Medium temperature	°C	0... +10

Климатический класс согласно ГОСТ 32560.2 (ISO 23953-2)		3
Полезный объем	л	2330
Площадь загрузки	м ²	5,0
Вес нетто	кг	470
Внешние размеры	мм	2500x975x2190
Напряжение/частота	В/Гц	230/50
Хладагент		R290

Climate class according to GOST 32560.2 (ISO 23953-2)		3
Net volume	L	2330
Display area	м ²	5,0
Net weight	kg	470
Dimensions	mm	2500x975x2190
Voltage / Frequency	V/Hz	230/50
Refrigerant		R290



FREDDO 125/190/250

FREDDO – среднетемпературная полувертикальная витрина с нижним расположением встроенного агрегата. Опционально может оснащаться стеклянными раздвижными дверями с низким коэффициентом теплопередачи и дополнительным освещением каждой полки.

FREDDO - medium temperature semi-vertical plug-in multideck freezer with bottom cooling unit and low display height. Options: sliding glass doors with low heat transfer coefficient, additional lighting per each shelf.

FREDDO 125

Рабочая температура		
Режим СТ	°C	0... +10

Temperature mode		
Medium temperature	°C	0... +10

Климатический класс согласно ГОСТ 32560.2 (ISO 23953-2)		3
Полезный объем	л	562
Площадь загрузки	м ²	2,22
Вес нетто	кг	210
Внешние размеры	мм	1250x857x1540
Напряжение/частота	В/Гц	230/50
Хладагент		R290

Climate class according to GOST 32560.2 (ISO 23953-2)		3
Net volume	L	562
Display area	m ²	2,22
Net weight	kg	210
Dimensions	mm	1250x857x1540
Voltage / Frequency	V/Hz	230/50
Refrigerant		R290

FREDDO 190

Рабочая температура		
Режим СТ	°C	0... +10

Temperature mode		
Medium temperature	°C	0... +10

Климатический класс согласно ГОСТ 32560.2 (ISO 23953-2)		3
Полезный объем	л	863
Площадь загрузки	м ²	3,33
Вес нетто	кг	290
Внешние размеры	мм	1875x857x1540
Напряжение/частота	В/Гц	230/50
Хладагент		R290

Climate class according to GOST 32560.2 (ISO 23953-2)		3
Net volume	L	863
Display area	m ²	3,33
Net weight	kg	290
Dimensions	mm	1875x857x1540
Voltage / Frequency	V/Hz	230/50
Refrigerant		R290

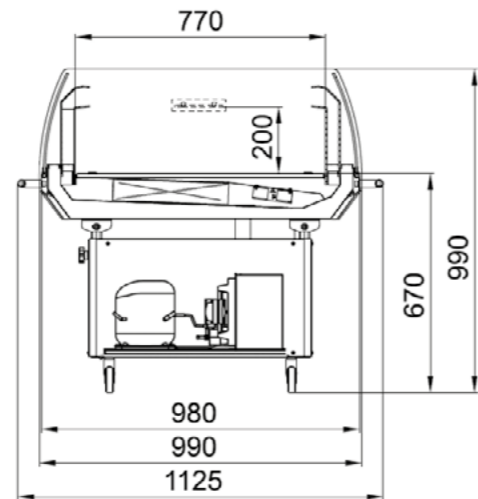
FREDDO 250

Рабочая температура		
Режим СТ	°C	0... +10

Temperature mode		
Medium temperature	°C	0... +10

Климатический класс согласно ГОСТ 32560.2 (ISO 23953-2)		3
Полезный объем	л	1163
Площадь загрузки	м ²	4,45
Вес нетто	кг	380
Внешние размеры	мм	2500x857x1540
Напряжение/частота	В/Гц	230/50
Хладагент		R290

Climate class according to GOST 32560.2 (ISO 23953-2)		3
Net volume	L	1163
Display area	m ²	4,45
Net weight	kg	380
Dimensions	mm	2500x857x1540
Voltage / Frequency	V/Hz	230/50
Refrigerant		R290



NEVE 100/125

NEVE – передвижная среднетемпературная витрина на встроенном агрегате для организации промовыкладки товара.

NEVE - portable medium temperature plug-in island cooler for promotion display of goods.



NEVE 100

Рабочая температура		
Режим СТ	°C	0... +7

Temperature mode		
Medium temperature	°C	0... +7

Климатический класс согласно ГОСТ 32560.2 (ISO 23953-2)		3
Полезный объем	л	151
Площадь загрузки	м ²	0,81
Вес нетто	кг	90
Внешние размеры	мм	1000x1125x990
Напряжение/частота	В/Гц	230/50
Хладагент		R290

Climate class according to GOST 32560.2 (ISO 23953-2)		3
Net volume	L	151
Display area	m ²	0,81
Net weight	kg	90
Dimensions	mm	1000x1125x990
Voltage / Frequency	V/Hz	230/50
Refrigerant		R290

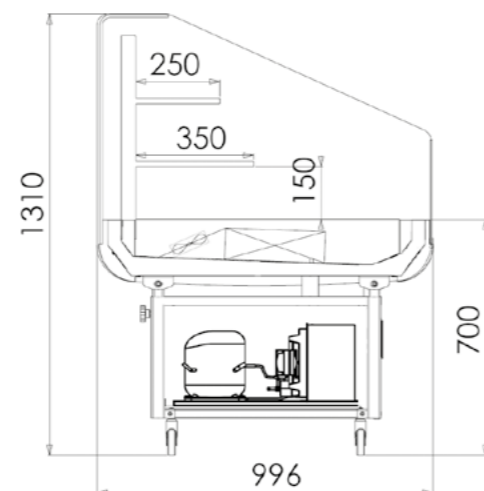
NEVE 125

Рабочая температура		
Режим СТ	°C	0... +7

Temperature mode		
Medium temperature	°C	0... +7

Климатический класс согласно ГОСТ 32560.2 (ISO 23953-2)		3
Полезный объем	л	189
Площадь загрузки	м ²	1,01
Вес нетто	кг	120
Внешние размеры	мм	1250x1125x1310
Напряжение/частота	В/Гц	230/50
Хладагент		R290

Climate class according to GOST 32560.2 (ISO 23953-2)		3
Net volume	L	189
Display area	m ²	1,01
Net weight	kg	120
Dimensions	mm	1250x1125x1310
Voltage / Frequency	V/Hz	230/50
Refrigerant		R290



NEVE H 125

NEVE – передвижная полувертикальная среднетемпературная витрина на встроенном агрегате для организации двухуровневой промовыкладки товара.

NEVE – portable semi-vertical medium temperature plug-in island cooler for promotion display of goods in 2 levels.

NEVE H 125

Рабочая температура

Режим СТ	°C	0... +7
----------	----	---------

Temperature mode

Medium temperature	°C	0... +7
--------------------	----	---------

Климатический класс согласно ГОСТ 32560.2 (ISO 23953-2)

③

Climate class according to GOST 32560.2 (ISO 23953-2)

③

Полезный объем	л	185
Площадь загрузки	м ²	1,01
Вес нетто	кг	120
Внешние размеры	мм	1250x1125x1310
Напряжение/частота	В/Гц	230/50
Хладагент		R290

Net volume	L	185
Display area	m ²	1,01
Net weight	kg	120
Dimensions	mm	1250x1125x1310
Voltage / Frequency	V/Hz	230/50
Refrigerant		R290

ОБОРУДОВАНИЕ С ВЫНОСНЫМ ХОЛОДОБЕСПЕЧЕНИЕМ

Remote refrigeration equipment





GARDA 125/250/375

GARDA – среднетемпературная горка на выносном холодообеспечении. Опционально может быть оснащена стеклянными дверями с низким коэффициентом теплопередачи, дополнительным освещением на каждую полку.

GARDA – medium temperature remote multideck freezer. Options: glass doors with low heat transfer coefficient, additional lighting per each shelf.

GARDA 125

Рабочая температура		
Режим СТ	°C	0... +10
Климатический класс согласно ГОСТ 32560.2 (ISO 23953-2) 3		
Полезный объем	л	1158
Площадь загрузки	м ²	2,5
Вес нетто	кг	210
Внешние размеры	мм	1250x975x2200
Напряжение/частота	В/Гц	230/50
Хладагент		R404a

Temperature mode		
Medium temperature	°C	0... +10
Climate class according to GOST 32560.2 (ISO 23953-2) 3		
Net volume	L	1158
Display area	m ²	2,5
Net weight	kg	210
Dimensions	mm	1250x975x2200
Voltage / Frequency	V/Hz	230/50
Refrigerant		R404a

GARDA 250

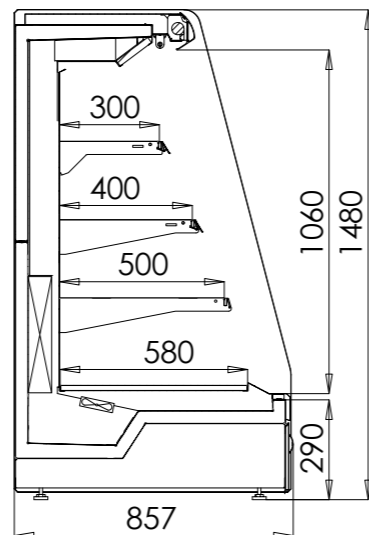
Рабочая температура		
Режим СТ	°C	0... +10
Климатический класс согласно ГОСТ 32560.2 (ISO 23953-2) 3		
Полезный объем	л	2396
Площадь загрузки	м ²	3,75
Вес нетто	кг	290
Внешние размеры	мм	2500x975x2200
Напряжение/частота	В/Гц	230/50
Хладагент		R404a

Temperature mode		
Medium temperature	°C	0... +10
Climate class according to GOST 32560.2 (ISO 23953-2) 3		
Net volume	L	2396
Display area	m ²	3,75
Net weight	kg	290
Dimensions	mm	2500x975x2200
Voltage / Frequency	V/Hz	230/50
Refrigerant		R404a

GARDA 375

Рабочая температура		
Режим СТ	°C	0... +10
Климатический класс согласно ГОСТ 32560.2 (ISO 23953-2) 3		
Полезный объем	л	3633
Площадь загрузки	м ²	7,5
Вес нетто	кг	540
Внешние размеры	мм	3750x975x2200
Напряжение/частота	В/Гц	230/50
Хладагент		R404a

Temperature mode		
Medium temperature	°C	0... +10
Climate class according to GOST 32560.2 (ISO 23953-2) 3		
Net volume	L	3633
Display area	m ²	7,5
Net weight	kg	540
Dimensions	mm	3750x975x2200
Voltage / Frequency	V/Hz	230/50
Refrigerant		R404a



GROSTE 125/190/250/375

GROSTE – среднетемпературная полувертикальная витрина на выносном холодообеспечении. Опционально может оснащаться раздвижными дверями и дополнительным освещением каждой полки. Данная модель отличается низким фронтом.

GROSTE - medium temperature semi-vertical remote multideck freezer with low display height. Options: sliding glass doors, additional lighting per each shelf.

GROSTE 125

Рабочая температура		
Режим СТ	°C	0... +10

Temperature mode		
Medium temperature	°C	0... +10

Климатический класс согласно ГОСТ 32560.2 (ISO 23953-2)		3
Полезный объем	л	562
Площадь загрузки	м²	1,35
Вес нетто	кг	180
Внешние размеры	мм	1250x857x1480
Напряжение/частота	В/Гц	230/50
Хладагент		R404a

Climate class according to GOST 32560.2 (ISO 23953-2)		3
Net volume	L	562
Display area	m²	1,35
Net weight	kg	180
Dimensions	mm	1250x857x1480
Voltage / Frequency	V/Hz	230/50
Refrigerant		R404a

GROSTE 190

Рабочая температура		
Режим СТ	°C	0... +10

Temperature mode		
Medium temperature	°C	0... +10

Климатический класс согласно ГОСТ 32560.2 (ISO 23953-2)		3
Полезный объем	л	863
Площадь загрузки	м²	1,95
Вес нетто	кг	260
Внешние размеры	мм	1875x857x1480
Напряжение/частота	В/Гц	230/50
Хладагент		R404a

Climate class according to GOST 32560.2 (ISO 23953-2)		3
Net volume	L	863
Display area	m²	1,95
Net weight	kg	260
Dimensions	mm	1875x857x1480
Voltage / Frequency	V/Hz	230/50
Refrigerant		R404a

GROSTE 250

Рабочая температура		
Режим СТ	°C	0... +10

Temperature mode		
Medium temperature	°C	0... +10

Климатический класс согласно ГОСТ 32560.2 (ISO 23953-2)		3
Полезный объем	л	1163
Площадь загрузки	м²	2,7
Вес нетто	кг	350
Внешние размеры	мм	2500x857x1480
Напряжение/частота	В/Гц	230/50
Хладагент		R404a

Climate class according to GOST 32560.2 (ISO 23953-2)		3
Net volume	L	1163
Display area	m²	2,7
Net weight	kg	350
Dimensions	mm	2500x857x1480
Voltage / Frequency	V/Hz	230/50
Refrigerant		R404a

Рабочая температура

Режим СТ °C 0... +10

Temperature mode

Medium temperature °C 0... +10

Климатический класс
согласно ГОСТ 32560.2
(ISO 23953-2)

③

Полезный объем л 1700

Площадь загрузки м² 3,8

Вес нетто кг 420

Внешние размеры мм 3750x855x1480

Напряжение/частота В/Гц 230/50

Хладагент R404a

Climate class according
to GOST 32560.2
(ISO 23953-2)

③

Net volume L 1700

Display area m² 3,8

Net weight kg 420

Dimensions mm 3750x855x1480

Voltage / Frequency V/Hz 230/50

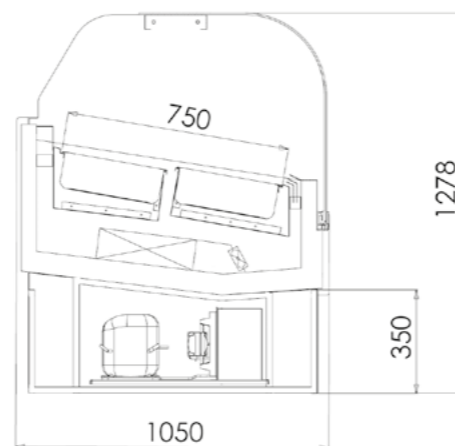
Refrigerant R404a



ВИТРИНЫ ПОД МОРОЖЕНОЕ

Ice cream display cases





GELO GELATO 12/16/20

GELO Gelato – передвижная низкотемпературная витрина на встроенном агрегате для презентации и продажи мороженого.

GELO Gelato - portable low temperature plug-in ice cream display case.

GELO GELATO 12



Рабочая температура

Режим НТ	°C	-14... -16
----------	----	------------



Temperature mode

Low temperature	°C	-14... -16
-----------------	----	------------

Климатический класс согласно ГОСТ 32560.2 (ISO 23953-2) **4**

Количество гастроемкостей	шт	12
Площадь загрузки	м ²	0,72
Вес нетто	кг	130
Внешние размеры	мм	1260x1050x1278
Напряжение/частота	В/Гц	230/50
Хладагент		R290

Climate class according to GOST 32560.2 (ISO 23953-2) **4**

Number of containers	q-ty	12
Display area	м ²	0,72
Net weight	kg	130
Dimensions	mm	1260x1050x1278
Voltage / Frequency	V/Hz	230/50
Refrigerant		R290

GELO GELATO 16



Рабочая температура

Режим НТ	°C	-14... -16
----------	----	------------

Климатический класс согласно ГОСТ 32560.2 (ISO 23953-2) **4**

Количество гастроемкостей	шт	16
Площадь загрузки	м ²	1,08
Вес нетто	кг	150
Внешние размеры	мм	1590x1050x1278
Напряжение/частота	В/Гц	230/50
Хладагент		R290



Temperature mode

Low temperature	°C	-14... -16
-----------------	----	------------

Climate class according to GOST 32560.2 (ISO 23953-2) **4**

Number of containers	q-ty	16
Display area	м ²	1,08
Net weight	kg	150
Dimensions	mm	1590x1050x1278
Voltage / Frequency	V/Hz	230/50
Refrigerant		R290

GELO GELATO 20



Рабочая температура

Режим НТ	°C	-14... -16
----------	----	------------

Климатический класс согласно ГОСТ 32560.2 (ISO 23953-2) **4**

Количество гастроемкостей	шт	20
Площадь загрузки	м ²	1,44
Вес нетто	кг	170
Внешние размеры	мм	1920x1050x1278
Напряжение/частота	В/Гц	230/50
Хладагент		R290

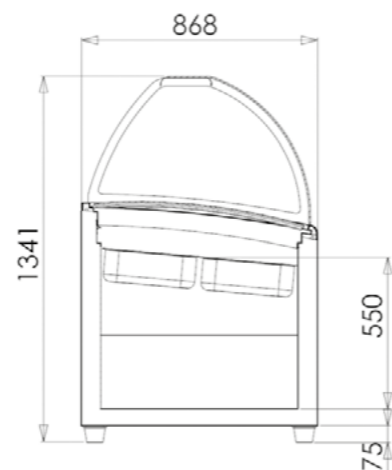


Temperature mode

Low temperature	°C	-14... -16
-----------------	----	------------

Climate class according to GOST 32560.2 (ISO 23953-2) **4**

Number of containers	q-ty	20
Display area	м ²	1,44
Net weight	kg	170
Dimensions	mm	1920x1050x1278
Voltage / Frequency	V/Hz	230/50
Refrigerant		R290



ALPINA 200 GELATO

Alpina 200 Gelato – передвижная низкотемпературная витрина, предназначенная для экспозиции и хранения мягкого мороженого, фруктовых и ягодных сорбетов. Для удобства экспозиции конструкция оснащена стеклянной надстройкой с фронтальным изогнутым стеклом. Витрина имеет встроенный холодильный компрессор с переменной частотой, систему оттайки горячим газом и динамическое охлаждение.



Alpina 200 Gelato is a modern low temperature display case designed for the display and storage of ice-cream, fruit and berry sorbets. For ease of display, the product is equipped with a glass superstructure with a frontal curved glass. The display case has a built-in variable frequency compressor, hot gas defrost system and dynamic refrigerating group.

ALPINA 200 GELATO



Рабочая температура

Режим НТ	°C	-14... -16
----------	----	------------

Климатический класс согласно ГОСТ 32560.2 (ISO 23953-2)

④

Количество гастроремкостей	шт	24
Площадь загрузки	м²	0,72
Вес нетто	кг	130
Внешние размеры	мм	1875x868x1341
Напряжение/частота	В/Гц	230/50
Хладагент		R290



Temperature mode

Low temperature	°C	-14... -16
-----------------	----	------------

Climate class according to GOST 32560.2 (ISO 23953-2)

④

Number of containers	q-ty	24
Display area	м²	0,72
Net weight	kg	130
Dimensions	mm	1875x868x1341
Voltage / Frequency	V/Hz	230/50
Refrigerant		R290



The logo for LEVIN, with 'LEVIN' in a bold, blue, sans-serif font. The letter 'V' is stylized with a red and blue gradient.

www.levin-cool.com
+7 499 490-33-08 | +7 800 234-89-79
sales@levin-cool.com
info@levin-cool.com



Manufacturer:
KMZ LLC

105, Moskovskaya street, Kostroma, 156001,
Russian Federation
Office: 19, Leninskaya Sloboda street, Moscow, 115280,
"Omega Plaza", Russian Federation



Изготовитель:
Общество с ограниченной ответственностью
«Костромской машиностроительный завод»

156001 г. Кострома, ул. Московская, 105
Офис: 115280, Москва, ул. Ленинская слобода,
19 БЦ «Омега Плаза»

Version 2, August 2020

Производитель оставляет за собой право вносить технические изменения, улучшающие работу оборудования без предварительного оповещения.
Manufacturer keeps the right to make technical changes on its products if necessary without prior notice.