

РОССИЯ
ООО «ЭЛИНОКС»



АППАРАТ ГАЗОВЫЙ КОНТАКТНОЙ ОБРАБОТКИ
ТИПА ГАКО- Н
КАТЕГОРИЯ II 2H3+

Паспорт
и
руководство по эксплуатации

EAC

1. НАЗНАЧЕНИЕ

Аппарат газовый контактной обработки ГАКО- Н предназначен для приготовления пищи путем непосредственного контакта греющей поверхности с одной стороной обрабатываемого продукта, полуфабрикатов из мяса, рыбы, овощей, мелкоштучных мучных изделий на предприятиях общественного питания, как самостоятельно, так и в составе технологических линий.

Аппарат изготовлен в климатическом исполнении УХЛ-4.2 ГОСТ 15150.

Сертификат соответствия №ТС RU С-RU.МН32.В.00091 срок действия с 05.03.2014 г. по 04.03.2019 г. и №ТС RU С-RU.МН10.В.00843 срок действия с 29.08.2016 г. по 28.08.2021 г.

На предприятии действует сертифицированная система менеджмента качества в соответствии с требованиями ISO 9001:2015. Регистрационный номер №73 100 3466, действителен до 26.01.2020 г.

Аппарат предназначен для использования газов второго (природный по ГОСТ 5542) и третьего (сжиженный по ГОСТ 20448 – пропан технический, смесь пропана и бутана технических, бутан технический) семейств II_{2H3+} по ГОСТ Р 55211-2012.

По способу удаления продуктов сгорания относится к типу А по ГОСТ Р 55211-2012: аппарат не предназначенный для подсоединения к дымоходу или другому устройству для удаления продуктов сгорания в пространство вне помещения.

Средний срок службы изделия – 7 лет.

2. ТЕХНИЧЕСКИЕ ХАРАКТЕРИСТИКИ

Технические характеристики на аппарата приведены в таблице 1.

Таблица 1

Наименование параметра		Величина параметра	
		ГАКО-40Н	ГАКО-80/2Н
1. Полная мощность аппарата, кВт		Max 8 / min 3,7	Max 16 / min 7,4
2. Количество горелок, шт.		1	2
3. Расход газа	Природный	м ³ /ч	0,847
	Сжиженный (по бутану)	кг/ч	0,678
4. Давление природного газа, Па		Ном.	1961
		max	2452
		min	1667
5. Давление сжиженного газа, Па		Ном.	2942
		max	3432
		min	2452
6. Диапазон регулирования температуры жарочной поверхности, °С		100÷350	
7. Количество жарочных поверхностей		1	2
8. Тип чугунной жарочной поверхности		Половина гладкая, половина рифленая либо полностью гладкая	Одна рифленая и вторая гладкая
9. Габаритные размеры, мм		750x400x470	750x800x470
10. Масса, кг, не более		50	90

Диаметры отверстий сопел приведены в таблице 2.

Таблица 2

Горелка	Диаметры отверстия сопла, мм	
	Природный	Сжиженный
Горелка 8,0 кВт	2,1	1,45
Сопло запальной горелки (пилот)	0,27	0,19

3. КОМПЛЕКТ ПОСТАВКИ

Комплект поставки должен соответствовать таблице 3.

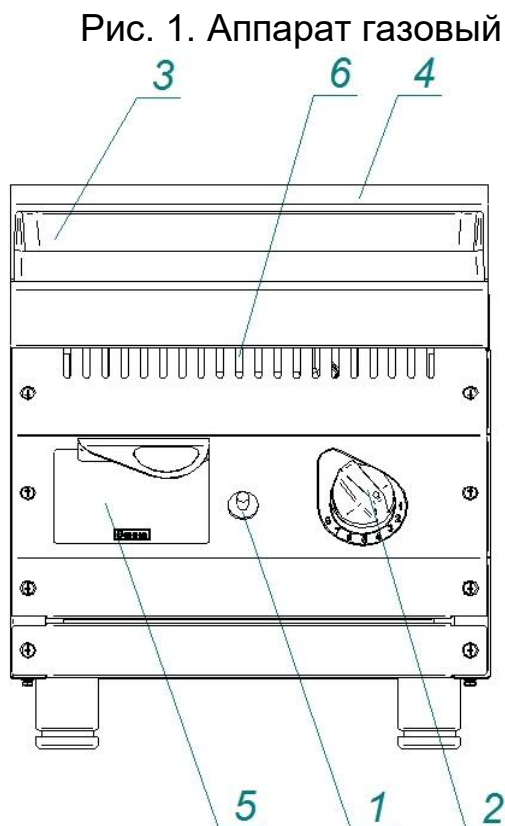
Таблица 3

Наименование	ГАКО-40Н	ГАКО-80/2Н
Аппарат газовый контактной обработки	1	1
Паспорт и руководство по эксплуатации	1	1
Упаковка	1	1
Форсунка для сжиженного газа: - 1,45 мм для горелки 8,0 кВт	1	1
Пакет полиэтиленовый	1	1
Пилотная форсунка для сжиженного газа 0,19 мм	1	2

4. УСТРОЙСТВО И ПРИНЦИП РАБОТЫ

4.1. Устройство аппарата газового показано на Рис.1.

Аппарат состоит из корпуса, жарочной поверхности поз.3, воздуховода поз.4, ванночки поз.5 и органов управления поз.1 и поз.2.



1. Кнопка розжига горелки
2. Ручка крана
3. Жарочная поверхность
4. Воздуховод
5. Ванночка
6. Смотровое отверстие

Газовый аппарат контактной обработки ГАО-40Н выпускается в двух исполнениях: 1. жарочная поверхность имеет половину с гладкой поверхностью, другую - с рифленой; 2. жарочная поверхность полностью гладкая.

4.2. Газовый аппарат контактной обработки имеет двухступенчатую регулировку мощности нагрева жарочной поверхности. Ванночка служит для сбора отработанного масла и жира.

Техническая табличка с данными аппарата находится на задней стенке. В табличке приведены: данные изготовителя, тип и категория аппарата, дата изготовления, полная мощность аппарата, давление на подключении, установленный вид газа.

4.3. Розжиг запальной горелки.

Нажмите на ручку крана горелки и поверните ее против часовой стрелки, установив символ искры зажигания ★ напротив метки на панели управления (рис. 2а). Одновременно произведите поджог газа при помощи электроподжига. После

проведения вышеуказанных операций необходимо проконтролировать наличие горения газа, для чего необходимо посмотреть в смотровое окно 6 (рис.1), в котором можно наблюдать наличие пламени. Пламя должно быть устойчивым.

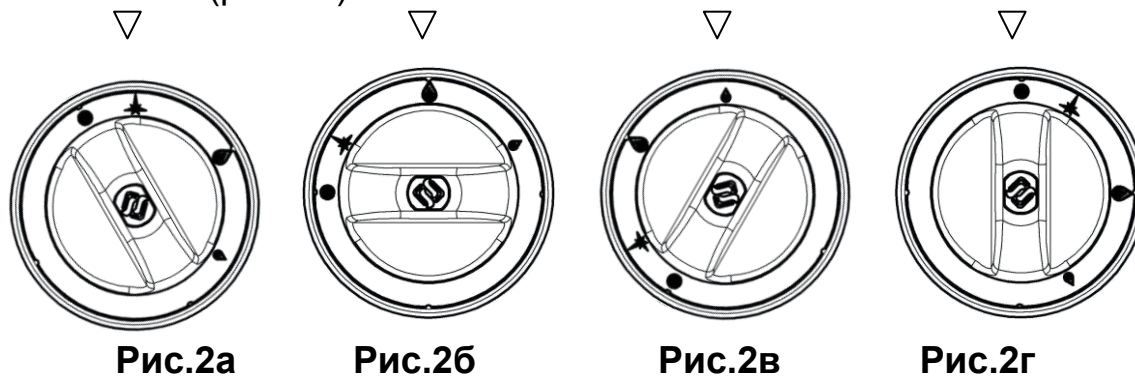
Удерживайте ручку крана горелки в нажатом состоянии в течение 10-15 секунд, после чего отпустите. Убедитесь в устойчивом горении пламени запальной горелки. Если пламя не горит, повторите операцию.

4.4 Включение и выключение основной горелки.

Для включения основной горелки поверните ручку от позиции символа искры зажигания против часовой стрелки к символу большого огня (рис. 2б). Для уменьшения пламени до минимума поверните ручку против часовой стрелки до символа малого огня (рис. 2в). Чтобы выключить основную горелку поверните ручку по часовой стрелке к позиции символа искры зажигания (рис. 2а). После этого будет гореть только запальная горелка (пилот).

4.5. Полное выключение

Для полного выключения горелки поверните ручку по часовой стрелке до позиции «Выключено» (рис. 2г).



5. МЕРЫ БЕЗОПАСНОСТИ

При работе соблюдайте следующие правила безопасности.

Внимание! При появлении в помещении запаха газа необходимо закрыть общий газовый кран перед аппаратом, открыть окна, проветрить помещение. До устранения утечки газа не производить никаких операций, связанных с огнем и искрообразованием: не зажигать спички, не курить, не включать освещение, электроприборы и т. п.

При утечке газа необходимо немедленно вызвать ближайшую аварийную газовую службу.

Внимание! Во избежание возникновения пожара категорически запрещается:

- пользоваться неисправным аппаратом;
- искать утечки газа при помощи спичек и другого открытого огня;
- устанавливать в местах с повышенным риском пожарной опасности (вплотную к деревянным, с горючим покрытием и т.п. поверхностям);
- класть на легковоспламеняющиеся предметы (бумагу, тряпки и т. п.);
- хранить возле легковоспламеняющихся предметы (горючие жидкости, аэрозоли, бумагу, тряпки и т.п.);

- допускать заливание горелки жидкостями;
- оставлять работающий аппарат без присмотра.

Во время работы жарочная поверхность, столешница и боковые стенки сильно разогреваются и сохраняют тепло значительное время после выключения. Будьте осторожны, не прикасайтесь к ним.

Во избежание ожогов будьте осторожны при приготовлении пищи на аппарате.

Перед выполнением любых операций по чистке или уходу/обслуживанию аппарата, следует перекрыть линии подачи газа.

Перед санитарной обработкой ручку крана установите в закрытое положение.

Включение газового аппарата допускается только после устранения неисправностей.

Газовый аппарат должен эксплуатироваться только подготовленным к эксплуатации персоналом.

При повреждении или в случае плохого функционирования, следует отключить её.

Любое вмешательство в части ремонта должно выполняться исключительно силами уполномоченного Центра Технического Обслуживания.

При замене частей следует использовать исключительно оригинальные запасные части.

Аппарат газовый предназначен к использованию только в соответствии с назначением, для которого она была разработана.

Ни в коем случае не следует подвергать мойке прямыми струями воды во избежание забивки сопел и камер сгорания.

Не следует загромождать отверстия для выхода продуктов сгорания рис.3.

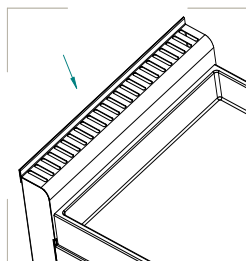


Рис.3

Все части аппарата должны постоянно содержаться в чистоте, во избежание их окисления запрещается использовать химически-агрессивные вещества. По окончании эксплуатации аппарат следует всегда отключать.

В том случае, если аппарат устанавливается вблизи от стен, перегородок, кухонной мебели, следует иметь в виду, что последние должны быть выполнены из негорючих материалов. В противном случае они должны быть покрыты термоизоляционным негорючим покрытием, и максимальное внимание должно уделяться соблюдению Правил Противопожарной Безопасности;

При перемещении не следует протягивать её по столу из-за возможности повреждения.

Несоблюдение вышеизложенных указаний может нанести вред газовому аппарату.

6. ПОРЯДОК УСТАНОВКИ

Распаковку, установку и испытание газового аппарата должны производить специалисты по монтажу и ремонту газового торгово-технологического оборудования в соответствии с инструкциями изготовителя и действующими нормативами.

После распаковки оборудования следует убедиться в его целостности и комплектности, стыковые соединения подрезать канцелярским ножом, снять защитную пленку со всех поверхностей. Аппарат газовый должен устанавливаться в хорошо проветриваемом помещении.

Газовый аппарат должен всегда устанавливаться под вытяжным зонтом соответствующих размеров и мощности.

При установке аппарата необходимо выдерживать минимальное расстояние в 10 см от боковых и задней стены помещения. В том случае, если это расстояние невозможно выдержать, следует применить защиту стен от теплового излучения.

При установке газовый аппарат необходимо выставить горизонтально при помощи регулировочных ножек, которые необходимо вращать в соответствующую сторону. Сдача в эксплуатацию смонтированного оборудования оформляется по установленной форме.

После хранения аппарата в холодном помещении или после перевозки в зимних условиях перед установкой и подключением необходимо выдерживать его в условиях комнатной температуры ($18\pm 20^{\circ}\text{C}$) в течение 6 ч.

Распаковка, установка и испытание аппарата должны производиться специалистами по монтажу и ремонту газового торгово-технологического оборудования.

7. ПОДКЛЮЧЕНИЕ ГАЗА

Перед выполнением подключения следует убедиться в том, что данные, приведенные в технической табличке, соответствуют данным сетей подключения газа. Техническая табличка находится в точках подключения газа. В том случае, если тип газа, который будет использоваться не совпадает с установленной комплектацией на аппарате, следует воспользоваться указаниями раздела 8.4

Перед подключением убрать заглушку на конце коллектора.

Подключение к газовой сети должно выполняться с соблюдением действующих нормативов.

Аппарат газовый имеет присоединительную резьбу G1/2".

Подключение может быть выполнено с использованием жестких труб или гибких шлангов. При этом следует в обязательном порядке устанавливать перекрывающие краны между сетевыми трубами и трубами (шлангами) подключения с возможностью легкого доступа к ним для перекрывания по окончании рабочего дня.

При подсоединении с помощью гибкого шланга необходимо уточнить в газовой службе, разрешен ли местными нормативами такой вид подключения.

При установке труб и гибких шлангов следует избегать их попадания в зоны с высокой степенью нагрева. Кроме этого, следует обеспечить свободное (ненапрянутое) положение гибких шлангов.

После подключения аппарата следует подвергнуть выполненное подключение проверке на герметичность при помощи пенных жидкостей или специального спрея для поиска утечек газа или индикатора газа (например Полупроводниковый газовый течеискатель ТГП-1). При использовании пенных жидкостей или спреев следует убедиться в их некоррозийности.

8. ПОДГОТОВКА К РАБОТЕ

8.1. ДАВЛЕНИЕ ПОСТУПАЮЩЕГО ГАЗА.

Перед запуском газового аппарата необходимо проверить давление поступающего газа.

Давление поступающего газа должно быть измерено при помощи манометра с минимальным разрешением 10 Па (например, “U”-образный манометр).

Для подключения манометра к аппарату следует воспользоваться муфтой, приваренной к коллектору (рядом с присоединительной резьбой) и заглушенную затяжным винтом. Для этого необходимо вывинтить затяжной винт и подключить к ней гибкий шланг “U”-образного манометра.

Замерить давление поступающего газа. В том случае, если давление выходит за пределы, приведенные в табл. 1, изделие ни в коем случае не должна запускаться в действие. Об этом должно быть поставлено в известность соответствующее ведомство.

После выполнения операций по замеру давления поступающего газа следует отсоединить гибкий шланг, снять “U”-образный манометр и вновь завинтить затяжной винт.

Вновь установить на место снятые детали, действуя в обратном порядке.

ВНИМАНИЕ: Во избежание срыва контактов термопар, запрещается подтягивать места соединения медных трубок термопар с газовыми кранами.

8.2. ТЕПЛОВАЯ МОЩНОСТЬ

После запуска аппарата необходимо проверить тепловую мощность аппарата.

Тепловая мощность контролируется уполномоченными поставщика газа или Центром Технического Обслуживание с соблюдением следующих указаний:

- проверка полной тепловой мощности должна производиться при установке аппаратуры, при ее переоборудовании к другому типу газа и в случае любых операций по обслуживанию;
- максимальная тепловая мощность, минимальная тепловая мощность, так же, как и давление подключения, могут быть выяснены из соответствующих таблиц, приведенных в разделе “Технические Данные”;
- не следует подвергать какой-либо регулировке или перенастройке печатанные (закрашенные) элементы оборудования.

Полная тепловая мощность достигается применением соответствующих сопел в соответствии с таблицей 2 и при соответствующем давлении поступающего газа.

Для проверки тепловой мощности возможно применение волюметрического метода. Эта проверка выполняется при помощи счетчика газа и хронометра. Количество газа, которое должно пройти через счетчик в единицу времени указано в таблице 1. Полученное при проверке значение не должно отличаться от приведенного в таблице 1 более чем на $\pm 5\%$. В том случае, если отклонения превышают допустимые, следует проверить установленное сопло.

8.3. РЕГУЛИРОВКА ПЕРВИЧНОГО ВОЗДУХА

Первичный воздух может считаться отрегулированным с большей или меньшей степенью точности в том случае, если обеспечено следующее:

- пламя не отрывается при холодной горелке;
- пламя не пропадает при горячей горелке.

Для обеспечения доступа к форсункам и регулировочной втулке первичного воздуха необходимо снять лицевую панель.

Затем ослабить винт "1" и выставить втулку "2" (рис.4) на расстояние "Н", в соответствии с табл. 4.

Таблица 4

Вид газа	Н, мм	Вид газа	Н, мм
Сжиженный газ	14	Газ Метан	14

Вновь затянуть винт "1". Установить все элементы, снятые перед этим, действуя в обратном порядке.

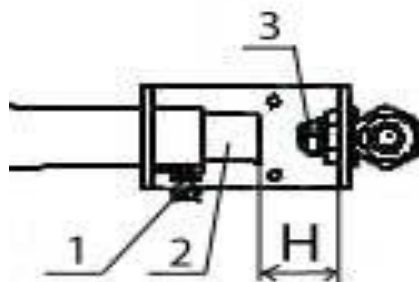


Рис.4

1-Винт 2-Втулка 3-форсунка

8.4. РЕГУЛИРОВКА МИНИМАЛЬНОГО УРОВНЯ ПЛАМЕНИ

Разожгите основную горелку аппарата. Поверните ручку крана против часовой стрелки до символа малого огня (рис. 2в). Снимите ручки крана поз.2 (рис.1), после чего открутите или закрутите регулировочный винт сбоку от крана настолько, чтобы получить равномерное малое пламя. Установите ручку крана на место и проверьте устойчивость пламени горелки (при повороте ручки управления из положения максимального пламени в положение минимального пламени, пламя не должно погаснуть). Заводская настройка для метана: регулировочный винт полностью завинчен в направлении часовой стрелки и отвинчен на $\frac{1}{4}$ оборота. Для регулировки минимального уровня при использовании сжиженного газа регулировочный винт необходимо полностью завинтить в направлении часовой стрелки.

8.5. ПЕРЕНАСТРОЙКА НА ДРУГОЙ ТИП ГАЗА

Перенастройка изделия на другой тип газа осуществляется специалистами сервисной службы.

В том случае, если возникает необходимость перенастройки аппарата под иной тип газа, например, с сжиженного газа на газ метан, или наоборот, необходимо выполнить замену форсунки "3" рис.4, пилотной форсунки "3" (рис.5) и провести регулировку подачи первичного воздуха (см. раздел 8.3) и выставить минимальное пламя (см. раздел 8.4).

Диаметр форсунки приведен на самой форсунке в сотых долях миллиметра. Для замены форсунки горелки необходимо выполнить операции раздела 8.3.

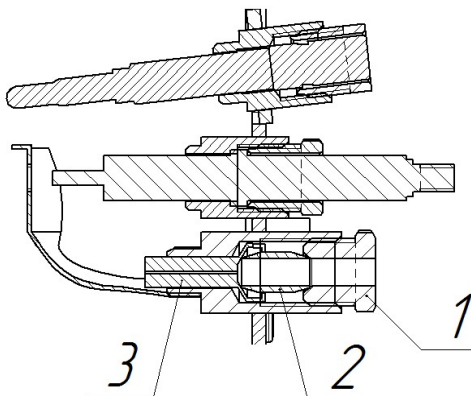


Рис.5

1-штуцер, 2 - втулка уплотнительная, 3 - пилотная форсунка

Для замены пилотной форсунки запальной горелки необходимо разобрать её, для чего нужно отвернуть штуцер "1" (рис.5), вынуть втулку уплотнительную "2" и пилотную форсунку "3". Заменить пилотную форсунку в зависимости от используемого типа газа. Сборка производится в обратном порядке.

8.6. ЧИСТКА ЖАРОЧНОЙ ПОВЕРХНОСТИ

Чистка аппарата должна выполняться следующим образом:

- выключить аппарат;
- дать аппарату охладиться до 40°C;
- приступить к чистке аппарата, используя теплую воду и чистящие средства, не содержащие хлора;
- в части, касающейся чистки нерж. поверхностей (облицовки), следует пользоваться водой, мылом и нейтральными моющими средствами (неабразивными);
- емкость сбора жидкости и стока жира следует чистить каждый день, извлекая ее из соответствующего гнезда. Утилизировать содержащуюся в них жир. Для чистки следует пользоваться теплой мыльной раствор воды (не следует использовать для их чистки металлические щетки);
- горелка аппарата трубчатого типа со стабилизированным пламенем. Следует периодически подвергать их чистке, обращая внимание на удаления возможного нагара на отверстиях выхода газа.
- рифленные части жарочной поверхности чистить от остатков продукта скребками.

8.7. ОТКЛЮЧЕНИЕ В СЛУЧАЕ НЕИСПРАВНОСТИ ИЛИ ДЛИТЕЛЬНОГО ПЕРЕРЫВА В ЭКСПЛУАТАЦИИ АППАРАТА

- В том случае, если предполагается оставить аппарат неработающим на длительный период времени или в случае поломки аппарата, следует перекрыть кран подачи газа.
- В том случае, если предвидится длительный период остановки аппарата, следует тщательно вычистить все его части в соответствии с указаниями, приведенными в разделе “Техн. обслуживание”, а затем создать на жарочной поверхности аппарата защитный слой вазелинового масла.

9. ВОЗМОЖНЫЕ НЕИСПРАВНОСТИ И МЕТОДЫ ИХ УСТРАНЕНИЯ

Таблица 5

Неисправности	Вероятная причина	Метод устранения
Не горит или вяло горит горелка	<ul style="list-style-type: none">- слишком малое давление в сети;- в каналы горелки попала грязь или влага;- засорилось сопло.	<ul style="list-style-type: none">- обратиться в газоснабжающую организацию;- прочистить и просушить горелку;- тонкой проволокой прочистить отверстия.
Горелка горит напряженно с отрывами пламени	<ul style="list-style-type: none">- слишком большое давление в сети.	<ul style="list-style-type: none">- обратиться в газоснабжающую организацию;- уменьшить ручкой подачу газа до стабилизации горения.
При нагревании аппарата клинит ручку крана	<ul style="list-style-type: none">- выработалась смазка крана.	<ul style="list-style-type: none">- обратиться в сервисную службу.
Не работает розжиг: <ul style="list-style-type: none">- нет искры;- есть искра, но не зажигает.	<ul style="list-style-type: none">- повреждена проводка;- сильно загрязнен или залит разрядник;- слишком большое давление в сети.	<ul style="list-style-type: none">- заменить проводку;- прочистить и просушить разрядник;- зажигать при меньшей подаче газа.

10. СВИДЕТЕЛЬСТВО О ПРИЕМКЕ

Аппарат газовый контактной обработки ГАКО-_____ -II-A
заводской номер _____ изготовлен на ООО «ЭЛИНОКС» и соот-
ветствует ТУ 5151-010-01330768-2011, и признан годным для эксплуатации.

Дата выпуска _____

личные подписи (оттиски личных клейм) должностных лиц

предприятия, ответственных за приемку изделия

11. СВИДЕТЕЛЬСТВО О КОНСЕРВАЦИИ

Аппарат газовый контактной обработки ГАКО-_____ -II-A
подвергнут на ООО «ЭЛИНОКС» консервации согласно требованиям ГОСТ
9.014.

Дата консервации _____

Консервацию произвел _____
(подпись)

Изделие после консервации принял _____
(подпись)

12. СВИДЕТЕЛЬСТВО ОБ УПАКОВКЕ

Аппарат газовый контактной обработки ГАКО-_____ -II-A упакован на
ООО «ЭЛИНОКС» согласно требованиям, предусмотренным конструкторской до-
кументацией.

Дата упаковки _____ М. П.
(подпись)

Упаковку произвел _____
(подпись)

Изделие после упаковки принял _____
(подпись)

13. ГАРАНТИИ ИЗГОТОВИТЕЛЯ

Гарантийный срок эксплуатации газового аппарата - 1 год со дня ввода в эксплуатацию.

Гарантийный срок хранения 1 год со дня изготовления.

В течение гарантийного срока предприятие-изготовитель гарантирует безвозмездное устранение выявленных дефектов изготовления и замену вышедших из строя составных частей аппарата, произошедших не по вине потребителя, при соблюдении потребителем условий транспортирования, хранения и эксплуатации изделия.

Гарантия не распространяется на случаи, когда аппарат вышел из строя по вине потребителя в результате несоблюдения требований, указанных в паспорте и руководстве по эксплуатации.

Время нахождения аппарата в ремонте в гарантийный срок не включается.

В случае невозможности устранения на месте выявленных дефектов предприятие-изготовитель обязуется заменить дефектный газовый аппарат.

Все детали, узлы и комплектующие изделия, вышедшие из строя в период гарантийного срока эксплуатации, должны быть возвращены заводу-изготовителю газового аппарата для детального анализа причин выхода из строя и своевременного принятия мер для их исключения.

Рекламация рассматривается только в случае поступления отказавшего узла, детали или комплектующего изделия с указанием номера газового аппарата, даты изготовления и установки, копии договора с обслуживающей специализированной организацией, имеющей лицензию и копии удостоверения механика, обслуживающего изделие.

Предприятие-изготовитель оборудования не несет никакой ответственности за возможный ущерб, нанесенный вследствие несоблюдения инструкций по установке и эксплуатации оборудования, или использования оборудования не по назначению.

14. СВЕДЕНИЯ О РЕКЛАМАЦИЯХ

Рекламации предприятию-изготовителю предъявляются потребителем в порядке и сроки, предусмотренные Федеральным законом «О защите прав потребителей» от 09.01.1996 г. с изменениями и дополнениями от 2 июня 1993 г., 9.01.1996 N 2-ФЗ, 17.12.1999 г. N 212-ФЗ, 30.12.2001 N 196-ФЗ, 22.08.2004 N 122-ФЗ, от 02.11.2004 N 127-ФЗ, от 21.12.2004 N 171-ФЗ, от 27.07.2006 N 140-ФЗ, от 16.10.2006 N 160-ФЗ, от 25.11.2006 N 193-ФЗ, от 25.10.2007 N 234-ФЗ, от 23.07.2008 N 160-ФЗ, от 03.06.2009 N 121-ФЗ, от 23.11.2009 N 261-ФЗ, от 27.06.2011 N 162-ФЗ, от 18.07.2011 N 242-ФЗ, от 25.06.2012 N 93-ФЗ, от 28.07.2012 N 133-ФЗ, от 02.07.2013 N 185-ФЗ, от 21.12.2013 N 363-ФЗ, от 05.05.2014 N 112-ФЗ, от 13.07.2015 N 233-ФЗ, от 03.07.2016 N 265-ФЗ, а также Постановлением Правительства РФ от 19.01.1998 г. № 55 «Об утверждении Правил продажи отдельных видов товаров, перечня товаров длительного пользования, на которые не распространяются требования покупателя о безвозмездном предоставлении ему на период ремонта или замены аналогичного товара, и перечня непродовольственных товаров надлежащего качества, не подлежащих возврату или обмену на аналогичный товар других размера, формы, габарита, фасона, расцветки или комплектации» с изменениями и дополнениями от 20.10.1998 N 1222, от 02.10.1999 N 1104, от 06.02.2002 N 81 (ред. 23.05.2006), от 12.07.2003 N 421, от 01.02.2005 N 49, от 08.02.2006 N 80, от 15.12.2006 N 770, от 27.03.2007 N 185, от 27.01.2009 N 50, от 21.08.2012 N 842, от 04.10.2012 N 1007, от 05.01.2015 N 6, от 19.09.2015 N 994, от 23.12.2015 N 1406), от 27.05.2016 N 471, от 22.06.2016 N 568, от 23.12.2016 N 1465.

Рекламации направлять по адресу завода-изготовителя ООО «ЭЛИНОКС»:

429020, Россия, Чувашская Республика,

г. Чебоксары, проезд Базовый, д.17.

Тел./факс: (8352) 56-06-26, 56-06-85.

Технические вопросы по работе, обслуживанию и сервису оборудования Abat Вы можете задать, обратившись в техническую поддержку по горячей линии:

телефоны: +7 (8352) 28-63-60, +7 (987) 739-81-08

e-mail: service-elinox@abat.ru

15. УСЛОВИЯ ТРАНСПОРТИРОВАНИЯ И ХРАНЕНИЯ

Транспортирование аппаратов, упакованных в тару предприятия–изготовителя, допускается железнодорожным, автомобильным, речным, морским и воздушным транспортом в соответствии с действующими правилами перевозок грузов.

При транспортировании железнодорожным транспортом размещение и крепление упакованных газовых аппаратов должно соответствовать техническим условиям погрузки и крепления грузов, утвержденным МПС, но не более чем в 4 яруса по высоте для настольных изделий.

Упакованные газовые аппараты должны храниться по условиям хранения 2 (С) ГОСТ 15150

Условия транспортирования в части воздействия механических факторов по группе С ГОСТ 23216.

ВНИМАНИЕ! Допускается складирование упакованных аппаратов по высоте в 2 яруса для хранения.

16. СВЕДЕНИЯ ОБ УТИЛИЗАЦИИ

При подготовке и отправке на утилизацию необходимо разобрать и рассортировать составные части аппарата по материалам, из которых они изготовлены.

Внимание! Конструкция постоянно совершенствуется, поэтому возможны незначительные изменения, не ухудшающие технические характеристики изделия.

17. Учет технического обслуживания в период гарантийного ремонта

Таблица 3

Дата	Вид технического обслуживания	Краткое содержание выполненных работ	Наименование предприятия, выполнившего техническое обслуживание	Должность, фамилия и подпись	
				выполнившего работу	проверившего работу

Корешок талона №1

На гарантийный ремонт изделия Аппарат газовый ГАКО-____Н, заводской № _____ Изъят « ____ » _____ 20 ____ г.

Выполнены работы _____

Исполнитель _____
(подпись)

(Линия отреза)

М.П. _____

Ф.И.О _____

Приложение А

ООО «ЭЛИНОКС»

428020, Чувашская Республика, г. Чебоксары, Базовый проезд, 17

ТАЛОН № 1 НА ГАРАНТИЙНЫЙ РЕМОНТ

1 Аппарат газовый ГАКО-____Н, заводской № _____

(месяц, год выпуска)

2 _____
[дата продажи (поставки) изделия продавцом (поставщиком)]

М.П. _____
(подпись)

3 _____
(дата ввода изделия в эксплуатацию)

М.П. _____
(подпись)

Выполнены работы _____

Исполнитель

Владелец

(фамилия, имя, отчество)

(подпись)

(наименование предприятия, выполнившего ремонт

и его адрес)

М.П.

(должность и подпись руководителя предприятия, выполнившего ремонт)

Корешок талона №2

На гарантийный ремонт изделия Аппарат газовый ГАКО-_____Н, заводской № _____ Изъят « _____ » _____ 20 ____ г.

Выполнены работы _____

Исполнитель _____

(подпись)

(Линия отреза)

М.П. _____

Ф.И.О _____

Приложение А

ООО «ЭЛИНОКС»

428020, Чувашская Республика, г. Чебоксары, Базовый проезд, 17

ТАЛОН № 2 НА ГАРАНТИЙНЫЙ РЕМОНТ

1 Аппарат газовый ГАКО_____Н, заводской № _____

_____ (месяц, год выпуска)

2 _____
[дата продажи (поставки) изделия продавцом (поставщиком)]

М.П. _____ (подпись)

3 _____
(дата ввода изделия в эксплуатацию)

М.П. _____ (подпись)

Выполнены работы _____

Исполнитель

_____ (фамилия, имя, отчество)

_____ (наименование предприятия, выполнившего ремонт

и его адрес)

М.П. _____

_____ (должность и подпись руководителя предприятия, выполнившего ремонт)

Владелец

_____ (подпись)

Корешок талона №3

На гарантийный ремонт изделия Аппарат газовый ГАКО-____Н, заводской № _____ Изъят « _____ » _____ 20 ____ г.

Выполнены работы _____

Исполнитель _____
(подпись)

(Линия отреза)

М.П. _____

Ф.И.О

Приложение А

ООО «ЭЛИНОКС»

428020, Чувашская Республика, г. Чебоксары, Базовый проезд, 17

ТАЛОН № 3 НА ГАРАНТИЙНЫЙ РЕМОНТ

1 Аппарат газовый ГАКО-____Н, заводской № _____

_____ (месяц, год выпуска)

2 _____
[дата продажи (поставки) изделия продавцом (поставщиком)]

М.П. _____
(подпись)

3 _____
(дата ввода изделия в эксплуатацию)

М.П. _____
(подпись)

Выполнены работы _____

Исполнитель

Владелец

_____ (фамилия, имя, отчество)

_____ (подпись)

_____ (наименование предприятия, выполнившего ремонт

и его адрес)

М.П.

_____ (должность и подпись руководителя предприятия, выполнившего ремонт)

ПРИЛОЖЕНИЕ

К СЕРТИФИКАТУ СООТВЕТСТВИЯ № TC RU C-RU.MH32.B.00091

Серия RU № **0011383**
 Перечень продукции, на которую распространяется действие сертификата соответствия

Код ТН ВЭД ТС	Наименование, типы, марки, модели однородной продукции, составные части изделия или комплекса	Обозначение документации, по которой выпускается продукция
	Аппараты пищеварочные и жарочные тепловые:	
8419818009	Аппарат газовый контактной обработки ГАКО-40Н, ГАКО-90П;	ТУ 5151-010-01330768-2011
8419818009	Газовый лава гриль кухонный ГЛК-40Н;	ТУ 5151-016-01330768-2013
8419818009	Газовая варка кухонная ГВК-40Н;	ТУ 5151-017-01330768-2013
8419818009	Шкаф жарочный газовый ШЖГ-1, ШЖГ-2, ШЖГ-3	ТУ 5151-015-01330768-2013



Руководитель (уполномоченное
 лицо) органа по сертификации
 Эксперт-аудитор (эксперт)

[Handwritten signature]
 подпись

Т.С. Овчинникова
 инициалы, фамилия

[Handwritten signature]
 подпись

В.В. Буханов
 инициалы, фамилия

[Handwritten signature]

М.В. Дмитриев



СЕРТИФИКАТ СООТВЕТСТВИЯ

№ TC RU C-RU.MH32.B.00091

Серия RU № 0015486

ОРГАН ПО СЕРТИФИКАЦИИ Орган по сертификации Общество с ограниченной ответственностью "Нижегородский центр технической диагностики, экспертизы и сертификации", Адрес: 603000, г. Нижний Новгород, ул. Ярославская, д. 4, Фактический адрес: 603022, г. Нижний Новгород, пр. Гагарина, д. 1, Телефон: 88314343185, 78312789666, Факс: 88314336442, Аттестат рег. № РОСС RU.0001.11MH32, 11.06.2013, Росаккредитация

ЗАЯВИТЕЛЬ Общество с ограниченной ответственностью "ЭЛИНОКС", Адрес: 428020, Российская Федерация, Чувашская Республика, г. Чебоксары, Базовый проезд, 17, ОГРН: 1072130009874. Телефон: +78352289944. Факс: +78352289950. E-mail: doz@elinok.ru

ИЗГОТОВИТЕЛЬ Общество с ограниченной ответственностью "ЭЛИНОКС", Адрес: 428020, Российская федерация, Чувашская Республика, г. Чебоксары, Базовый проезд, 17

ПРОДУКЦИЯ Аппараты пищеварочные и жарочные тепловые (перечень продукции к сертификату см. приложение на бланке № 0011383). Серийный выпуск.

КОД ТН ВЭД ТС 8419818009

СООТВЕТСТВУЕТ ТРЕБОВАНИЯМ ТР ТС 010/2011 "О безопасности машин и оборудования"; ТР ТС 016/2011 "О безопасности аппаратов, работающих на газообразном топливе"

СЕРТИФИКАТ ВЫДАН НА ОСНОВАНИИ Протоколов испытаний № 21MH31.00055-13 № 21MH31.00053-13, № 21MH31.00052-13, № 21MH31.00054-13 от 20.12.2013 испытательного центра Общество с ограниченной ответственностью «Нижегородский центр технической диагностики, экспертизы и сертификации» (ООО «НЦТД»), аттестат аккредитации, рег. № РОСС RU.0001.21MH31 с 19.11.2012 по 19.11.2017;

Акта о результатах анализа состояния производства ОС ООО "НЦТД" от 12.02.2014

ДОПОЛНИТЕЛЬНАЯ ИНФОРМАЦИЯ Условия хранения - 4 (Ж2) ГОСТ 15150-69, срок службы 7 лет.

СРОК ДЕЙСТВИЯ С 05.03.2014 ПО 04.03.2019



Руководитель (уполномоченное
лицо) органа по сертификации
Эксперт-аудитор (эксперт)

подпись

Т.С. Овчинникова

инициалы, фамилия

подпись

В.В. Буханов

инициалы, фамилия

подпись

М.В. Дмитриев

**СЕРТИФИКАТ СООТВЕТСТВИЯ**

№ TC RU C-RU.MH10.B.00843

Серия RU № 0139472

ОРГАН ПО СЕРТИФИКАЦИИ продукции и услуг "Башкирский центр сертификации и тестирования" ООО "АРТГРУПП". Улица 50-летия Октября, дом 24, офис 309, город Уфа, Республика Башкортостан, Россия, 450005. Телефон (347) 246-07-17, факс (347) 246-07-17, адрес электронной почты artgrupp10@rambler.ru. Аттестат аккредитации № РОСС RU.0001.10MH10 выдан 31.08.2015 Федеральной службой по аккредитации.

ЗАЯВИТЕЛЬ Общество с ограниченной ответственностью "ЭЛИНОКС". Зарегистрировано Инспекцией Федеральной налоговой службы по городу Чебоксары 04.06.2007. ОГРН: 1072130009874. Место нахождения и фактический адрес: Базовый проезд, дом 17, город Чебоксары, Чувашская Республика, Российская Федерация, 428020. Телефон (8352) 28-99-44, факс (8352) 28-99-52, адрес электронной почты doz@elinox.ru.

ИЗГОТОВИТЕЛЬ Общество с ограниченной ответственностью "ЭЛИНОКС". Место нахождения и фактический адрес: Базовый проезд, дом 17, город Чебоксары, Чувашская Республика, Российская Федерация, 428020.

ПРОДУКЦИЯ Аппараты газовые контактной обработки для предприятий общественного питания ГАКО-80/2Н-II-A.

Продукция изготавливается в соответствии с ТУ 27.52.11-010-01330768-2011 «Аппараты газовые контактной обработки типа ГАКО для предприятий общественного питания. Технические условия». Серийный выпуск.

КОД ТН ВЭД ТС 8419 81 800 0

СООТВЕТСТВУЕТ ТРЕБОВАНИЯМ ТР ТС 016/2011 «О безопасности аппаратов, работающих на газообразном топливе»

СЕРТИФИКАТ ВЫДАН НА ОСНОВАНИИ Протокола испытаний № 220816 от 05.08.2016 Испытательного центра Закрытого акционерного общества "Спектр-К", аттестат аккредитации № RA.RU.21ГД02 от 25.08.2015, паспорта и руководства по эксплуатации на аппарат газовый контактной обработки типа ГАКО, сертификата соответствия требованиям стандарта EN ISO 9001:2008 на систему менеджмента качества №73 100 2188 от 17.01.2014, выданного Органом по сертификации TUV PROFICERT.

ДОПОЛНИТЕЛЬНАЯ ИНФОРМАЦИЯ Условия хранения по группе 4 ГОСТ 15150-69. Срок хранения не более 12 месяцев. Установленный срок службы не менее 7 лет.

СРОК ДЕЙСТВИЯ С 29.08.2016 **ПО** 28.08.2021 **ВКЛЮЧИТЕЛЬНО**

М.П.

Руководитель (уполномоченное
лицо) органа по сертификации

Эксперт (эксперт-аудитор)
(эксперты (эксперты-аудиторы))

(подпись)

(подпись)

Е.П. Винокурова
(инициалы, фамилия)

В.В. Шавалдина
(инициалы, фамилия)