

ТОРГОВОЕ
ХОЛОДИЛЬНОЕ
ОБОРУДОВАНИЕ




POLUS


Серия напольных кондитерских витрин **K70 (Flandria)**



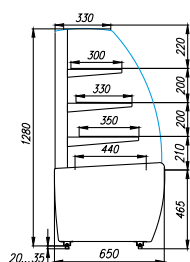
- ▼ Идеальное предложение для точек общепита и торговли кондитерского направления
- ▼ Предназначена для демонстрации выпечки, тортов, пиццы и хлеба
- ▼ Панорамное сферическое стекло и стеклянные полки с подсветкой представляют товар с наилучшей стороны

Салютма[®]

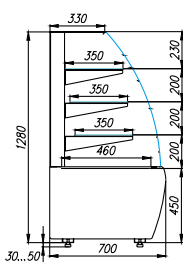
ТЕХНИЧЕСКИЕ ХАРАКТЕРИСТИКИ

Модель	Длина с боковинами, мм	Длина без боковин, мм	Горизонтальная площадь экспозиции, м ²	Полезный объем, м ³	Рабочая температура, °C
	→ мм	→ мм			
0,9 для шоколада	920	860	1,22	0,18	+12...+16
1,3 для шоколада	1370	1310	1,86	0,28	
0,9 (стекло)	920	860	1,22	0,18	
1,3 (стекло)	1370	1310	1,86	0,28	
0,9 mini (стекло)	920	860	0,68	0,1	
1,3 mini (стекло)	1370	1310	1,0	0,15	
Внешний угол 45°	-	-	0,7	0,1	0...+7
1,3 открытая (стеклопакет)	1300	1295	1,87	0,28	
0,9 (стеклопакет)	900	895	1,27	0,19	
1,3 (стеклопакет)	1300	1295	1,87	0,28	
0,9 нейтральная/хлебная	920	860	1,22	-	
1,3 нейтральная/хлебная	1370	1310	1,86	-	
Нейтральный прилавок 0,6/0,9	600/900	-	-	-	-

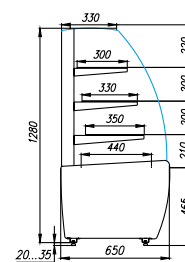
ДИНАМИКА (СТЕКЛО)



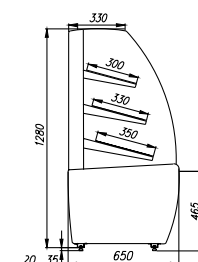
ДИНАМИКА (СТЕКЛОПАКЕТ)



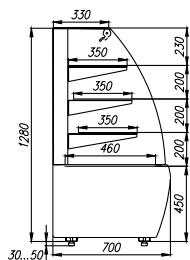
НЕЙТРАЛЬНАЯ



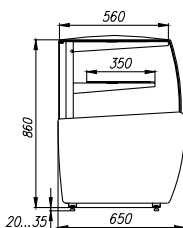
ХЛЕБНАЯ



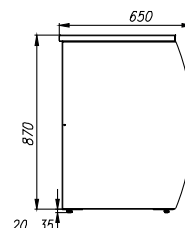
ОТКРЫТАЯ (SELF SERVICE)



ДИНАМИКА MINI



НЕЙТРАЛЬНЫЙ ПРИЛАВОК



Климатический класс оборудования: 3
Витрины предназначены для эксплуатации в закрытом помещении с естественной вентиляцией при температуре окружающего воздуха от +12°C до +25°C и относительной влажности не более 60%.

ОПЦИИ:

- любое цветовое решение (по RAL)
- колесная опора

СТАНДАРТНЫЕ ЦВЕТОВЫЕ РЕШЕНИЯ

brown&gold



black&steel



ЦВЕТОВЫЕ РЕШЕНИЯ (ОПЦИИ):

RAL9003



RAL9006



RAL9005



RAL1015



RAL1023



RAL6029

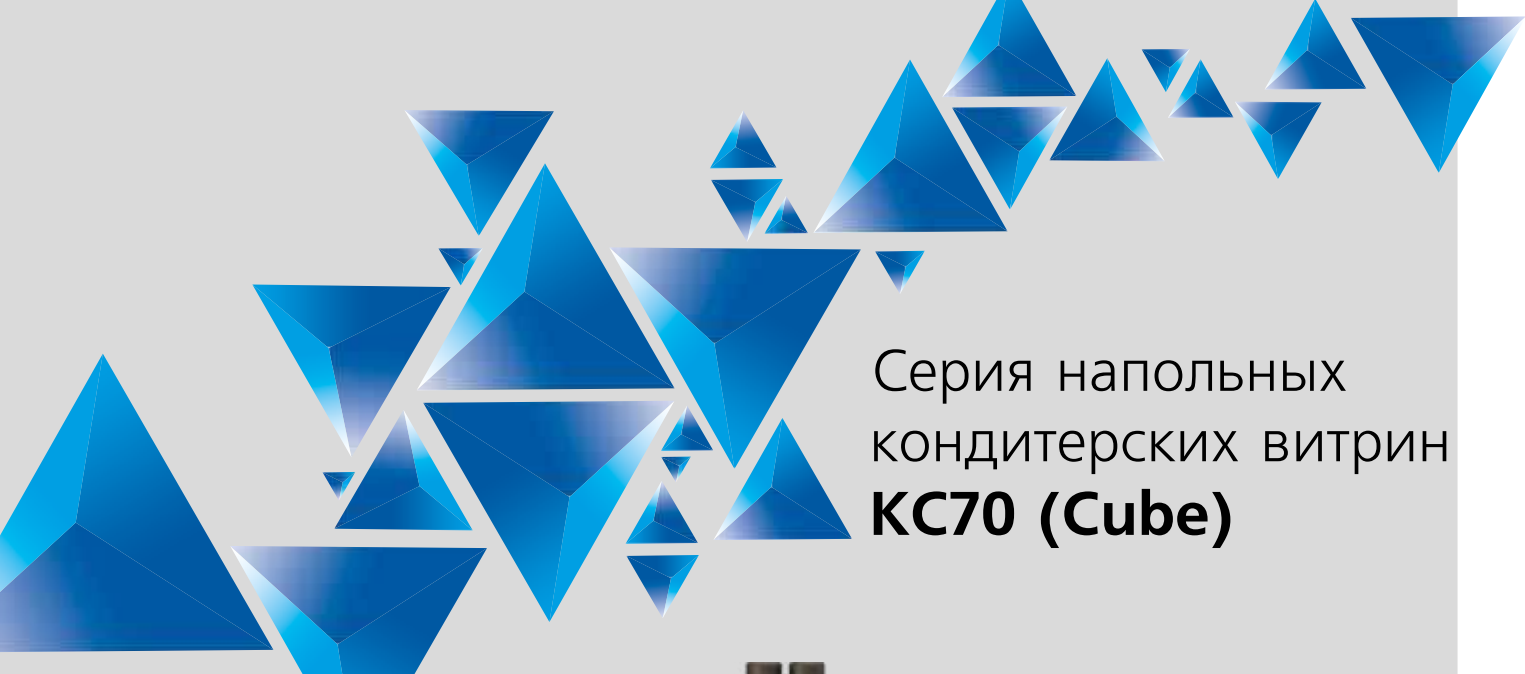


RAL3020



RAL5017





Серия напольных
кондитерских витрин
КС70 (Cube)



- ▼ Идеальное предложение для точек общепита и торговли кондитерского направления
- ▼ Предназначена для демонстрации выпечки, тортов, пиццы, хлеба и шоколада
- ▼ Благодаря эргономичному кубическому дизайну и стеклянным полкам с подсветкой позволяют представлять товар с наилучшей стороны

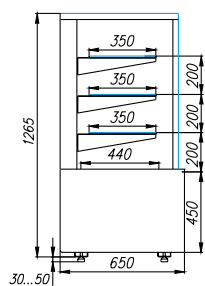
Салютма®



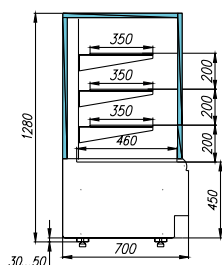
ТЕХНИЧЕСКИЕ ХАРАКТЕРИСТИКИ

Модель	Длина с боковинами, мм	Длина без боковин, мм	Горизонтальная площадь экспозиции, м ²	Полезный объем, м ³	Рабочая температура, °С
0,6 для шоколада	620	560	0,84	0,13	+12...+16
0,9 для шоколада	920	860	1,28	0,19	
1,3 для шоколада	1370	1310	1,95	0,29	
0,6 (стекло)	620	560	0,84	0,13	+6...+12
0,9 (стекло)	920	860	1,28	0,19	
1,3 (стекло)	1370	1310	1,95	0,29	
0,6 (стеклопакет)	600	595	0,82	0,12	0...+7
0,9 (стеклопакет)	900	895	1,26	0,19	
1,3 (стеклопакет)	1300	1295	1,86	0,28	
0,6 нейтральная / хлебная	620	560	0,84	-	-
0,9 нейтральная / хлебная	920	860	1,28	-	
1,3 нейтральная / хлебная	1370	1310	1,95	-	
Нейтральный прилавок 0,6/0,9	600/900	-	-	-	-

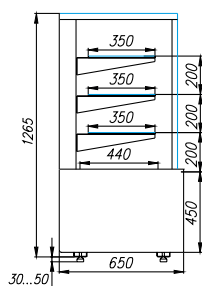
ДИНАМИКА (СТЕКЛО)



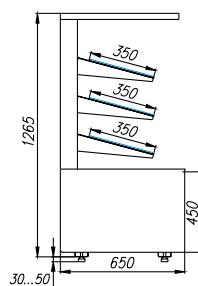
ДИНАМИКА (СТЕКЛОПАКЕТ)



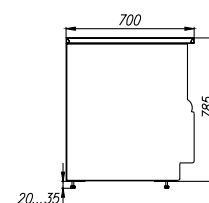
НЕЙТРАЛЬНАЯ



ХЛЕБНАЯ



НЕЙТРАЛЬНЫЙ ПРИЛAVOK



Климатический класс оборудования: 3
Витрины предназначены для эксплуатации в закрытом помещении с естественной вентиляцией при температуре окружающего воздуха от +12°С до +25°С и относительной влажности не более 60%.

ОПЦИИ:

- любое цветовое решение (по RAL)
- колесная опора

СТАНДАРТНЫЕ ЦВЕТОВЫЕ РЕШЕНИЯ

Brown/gold



Black&steel



ЦВЕТОВЫЕ РЕШЕНИЯ (ОПЦИИ):

RAL9003



RAL9006



RAL9005



RAL1015



RAL1023



RAL6029



RAL3020



RAL5017



Серия напольных кондитерских витрин **КС80 (Borneo)**



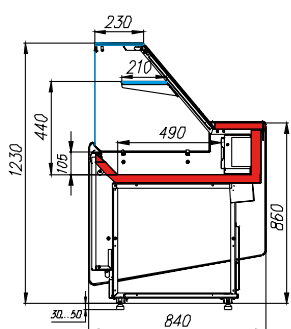
- ▼ В серии витрин КС80 дизайн и технологии **призваны увеличить** продажи Ваших кондитерских изделий, тортов, шоколада, закусок и деликатесов
- ▼ **Широкий ассортимент** моделей позволяет использовать КС80 в любом торговом зале, от небольшой пекарни, кафе до супермаркета
- ▼ Трансформация под любые потребности позволяет **создать уютную кондитерскую зону**
- ▼ Витрины КС80 обеспечат стремительный **рост Ваших продаж** и позаботятся о снижении потребления энергии и затрат на эксплуатацию

Салютма®

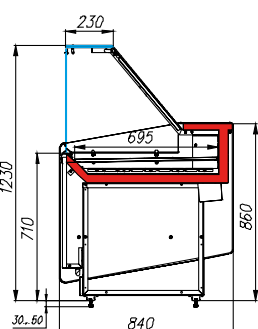
ТЕХНИЧЕСКИЕ ХАРАКТЕРИСТИКИ

Модель	Длина с боковинами, мм	Длина без боковин, мм	Горизонтальная площадь экспозиции, м ²	Полезный объем, м ³	Рабочая температура, °C
	мм	мм			
1,0 статика	1020	940	0,46	0,07	0...+10
1,2 статика	1180	1100	0,54	0,08	
1,5 статика	1480	1400	0,69	0,10	
1,0 тепловая	1020	940	0,65	*	+65
1,2 тепловая	1180	1100	0,76		
1,0 нейтральная	1020	940	0,46	-	-
1,2 нейтральная	1180	1100	0,54	-	
1,5 нейтральная	1480	1400	0,69	-	
0,8 нейтральная-башня	765	685	1,1	-	
1,2 нейтральная-башня	1180	1100	2,27	-	
Внешний угол 90° нейтральный	1710	-	-	-	
Внутренний угол 90° нейтральный	-	-	-	-	
Нейтральный прилавок 0,8	765	685	-	-	

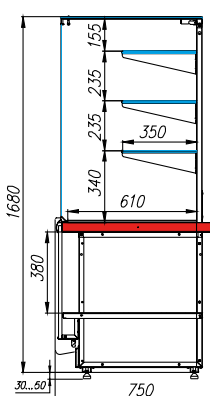
СТАТИКА



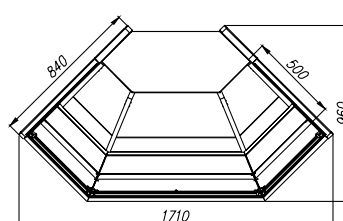
ТЕПЛОВАЯ



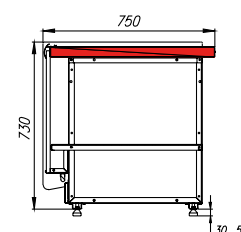
НЕЙТРАЛЬНАЯ БАШНЯ



УГЛОВАЯ



НЕЙТРАЛЬНЫЙ ПРИЛAVOK



Климатический класс оборудования: 3
Витрины предназначены для эксплуатации в закрытом помещении с естественной вентиляцией при температуре окружающего воздуха от +12°C до +25°C и относительной влажности не более 60%.

ОПЦИИ:

- двухступенчатые поддоны для выкладки товара
- деревянная решетка для хлебных изделий (сыра, деликатесов)

СТАНДАРТНЫЕ ЦВЕТОВЫЕ РЕШЕНИЯ

Brown&wood



White&wood





Использование системы декорирования
фронтальной панели на основе
LED-подсветки

Витрина со светящимся фронтом






КС80

Витрина - центр пекарни и кондитерской

Профессиональная серия витрин КС80 сделана для тех, кто продолжает **ВЕЛИКИЕ** традиции хлебопечения



Сарьбона[®]



Серия напольных
кондитерских витрин
KC82 (Vision)



- ▼ В серии витрин KC82 дизайн призван **увеличить продажи** Ваших кондитерских изделий, тортов, шоколада, закусок и деликатесов
- ▼ **Широкий ассортимент** моделей позволяет использовать KC82 в любом торговом зале, от небольшой пекарни, кафе до супермаркета
- ▼ Трансформация под любые потребности позволяет **создать уютную кондитерскую зону**
- ▼ Витрины KC82 обеспечат стремительный **рост Ваших продаж** и позаботятся о снижении потребления энергии и затрат на эксплуатацию

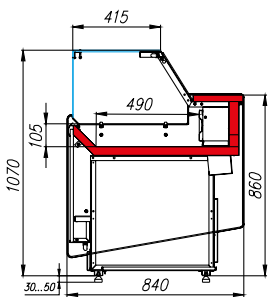
Салютта®



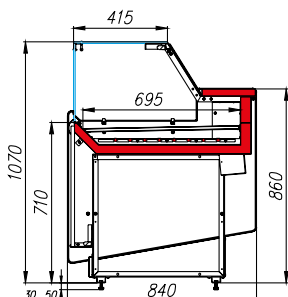
ТЕХНИЧЕСКИЕ ХАРАКТЕРИСТИКИ

Модель	Длина с боковинами, мм	Длина без боковин, мм	Горизонтальная площадь экспозиции, м ²	Полезный объем, м ³	Рабочая температура, °С
	→ мм	→ мм	M ²	M ³	🌡️
1,0 статика	1020/980	940	0,46	0,07	0...+10
1,2 статика	1180/1140	1100	0,54	0,08	
1,5 статика	1480/1440	1400	0,69	0,10	
1,0 тепловая	1020/980	940	0,65	*	+65
1,2 тепловая	1180/1140	1100	0,76		
1,0 нейтральная	1020/980	940	0,46	-	-
1,2 нейтральная	1180/1140	1100	0,54	-	
1,5 нейтральная	1480/1440	1400	0,69	-	
0,8 нейтральная-башня	765/725	685	1,1	-	
1,2 нейтральная-башня	1180/1140	1100	2,27	-	
Внешний угол 90° статика	1620 (970)	-	0,85	0,13	0...+10
1,5 нейтральная барная стойка	1440	1400	-	-	
1,9 нейтральная барная стойка	1840	1800	-	-	
Нейтральный прилавок 0,8	765/725	685	-	-	

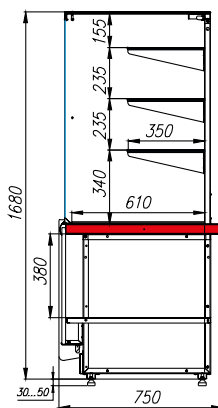
СТАТИКА



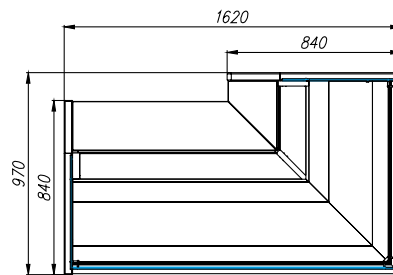
ТЕПЛОВАЯ



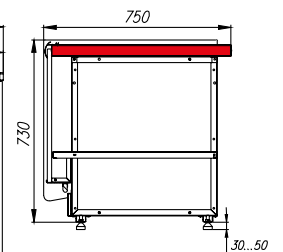
НЕЙТРАЛЬНАЯ БАШНЯ



УГЛОВАЯ



НЕЙТРАЛЬНЫЙ ПРИЛAVOK



Климатический класс оборудования: 3
Витрины предназначены для эксплуатации в закрытом помещении с естественной вентиляцией при температуре окружающего воздуха от +12°C до +25°C и относительной влажности не более 60%.

СТАНДАРТНЫЕ ЦВЕТОВЫЕ РЕШЕНИЯ

Brown&wood



White

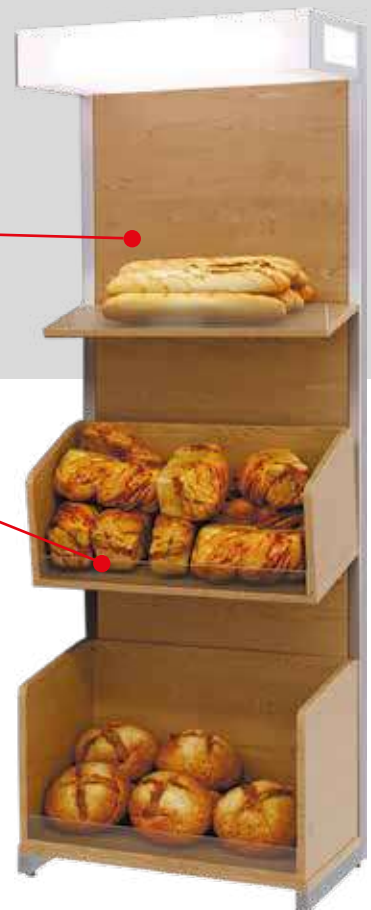
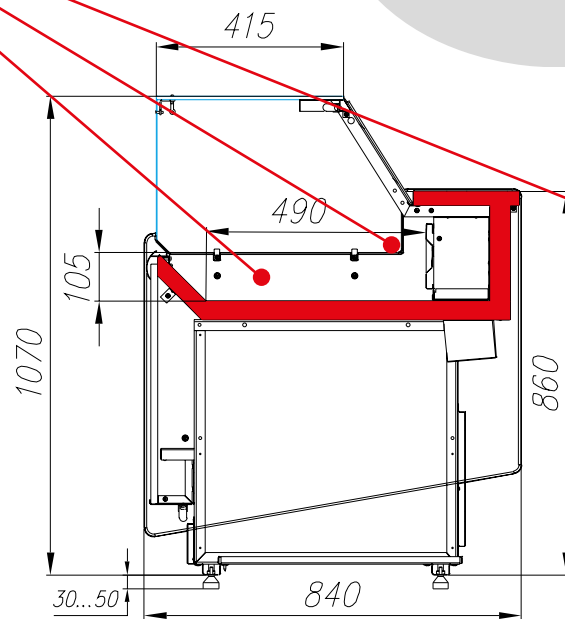


ОПЦИИ:

- двухступенчатые поддоны для выкладки товара
- деревянная решетка для хлебных изделий (сыра, деликатесов)



ПРОГРАММА ДЕКОРОВ И ВОЗМОЖНОСТЕЙ
ДЛЯ ПРОФЕССИОНАЛЬНЫХ ДИЗАЙНЕРОВ ОБЪЕКТОВ





КС 82

Витрина - центр пекарни и кондитерской

Профессиональная серия витрин КС82 создана для тех, кто продолжает **ВЕЛИКИЕ** традиции хлебопечения



Салъома[®]

Напольные витрины K85 (Scania)

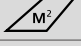
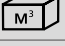
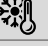
цветовое решение
black&wood



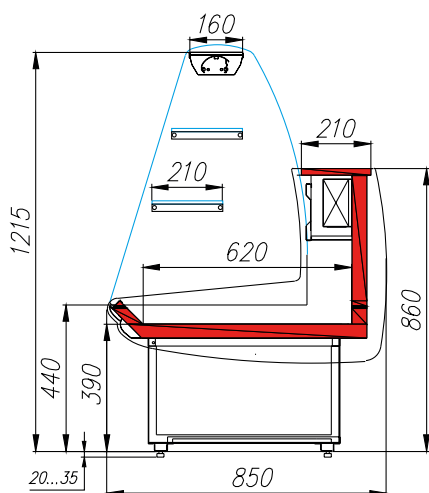
- ▼ Идеальное предложение для создания индивидуальных решений в точках общепита и торговли кондитерского направления
- ▼ Предназначены для демонстрации и временного хранения кондитерских изделий

Салъботма®

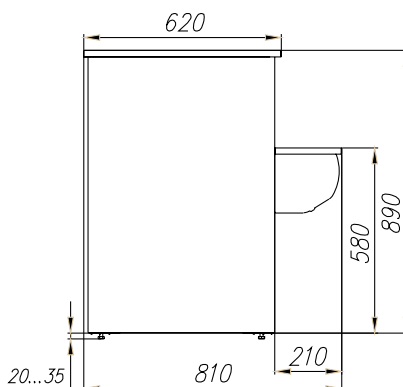
ТЕХНИЧЕСКИЕ ХАРАКТЕРИСТИКИ

Модель	Длина с боковинами, мм	Длина без боковин, мм	Горизонтальная площадь экспозиции, м ²	Полезный объем, м ³	Рабочая температура, °С
	→ мм	→ мм	 м ²	 м ³	
1,2	1180	1100	0,68	0,1	0...+7
1,5	1480	1400	0,87	0,13	
Нейтральный прилавок 0,9	900	-	-	-	-

СТАТИКА



НЕЙТРАЛЬНЫЙ ПРИЛАВОК



Климатический класс оборудования: 3.
Витрины предназначены для эксплуатации в закрытом помещении с естественной вентиляцией при температуре окружающего воздуха от +12°С до +25°С и относительной влажности не более 60%.

СТАНДАРТНЫЕ ЦВЕТОВЫЕ РЕШЕНИЯ

brown&beige



ОПЦИИ:

- цветное решение black&wood
- цветное решение white&wood
- цветное решение brown&wood
- цветное решение gray&wood



цветное решение white&wood



цветное решение brown&wood



цветное решение gray&wood

Напольные витрины **K95 (Plum)**

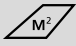


цветовое решение
black&wood



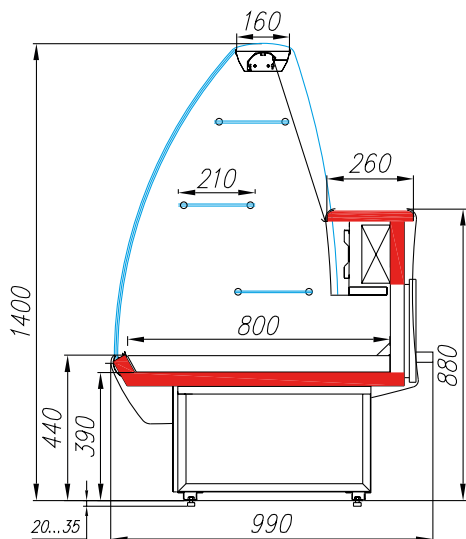
- ▼ Идеальное предложение для создания индивидуальных решений в точках общепита и торговли кондитерского направления
- ▼ Предназначены для демонстрации кондитерских изделий

Салютма®

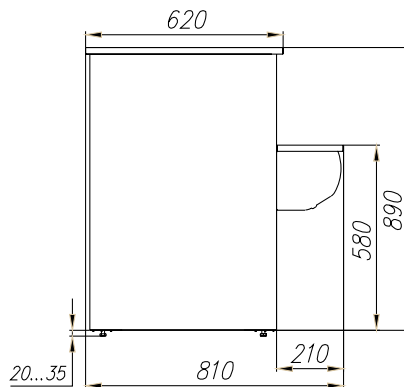
ТЕХНИЧЕСКИЕ ХАРАКТЕРИСТИКИ

Модель	Длина с боковинами, мм	Длина без боковин, мм	Горизонтальная площадь экспозиции, м ²	Полезный объем, м ³	Рабочая температура, °С
	→ мм	→ мм	 м ²	 м ³	
1,2	1180	1100	0,88	0,13	0...+7
1,5	1480	1400	1,12	0,17	
Нейтральный прилавок 0,9	900	-	-	-	-

СТАТИКА



НЕЙТРАЛЬНЫЙ ПРИЛAVOK



Климатический класс оборудования: 3.
Витрины предназначены для эксплуатации в закрытом помещении с естественной вентиляцией при температуре окружающего воздуха от +12°С до +25°С и относительной влажности не более 60%.

СТАНДАРТНЫЕ ЦВЕТОВЫЕ РЕШЕНИЯ

brown&beige



ОПЦИИ:

- цветное решение black&wood
- цветное решение white&wood
- цветное решение brown&wood
- цветное решение gray&wood



цветовое решение white&wood



цветовое решение brown&beige



1 выдвигная полка

Серия напольных
кондитерских витрин
KC95 (Casablanca)



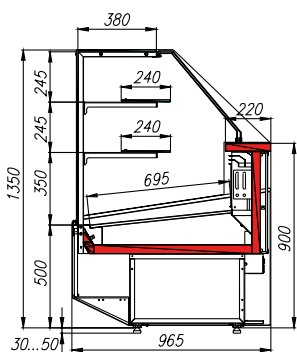
- ▼ Профессиональные витрины серии KC95 — это больше места для продуктов и больше вариантов размещения в магазине
- ▼ Широкий ассортимент моделей и соединение в линии, создает новые возможности для планировки магазина, пекарни или кондитерской
- ▼ Витрины серии KC95 обеспечат максимальную обзорность товаров и увеличат продажи

Casablanca®

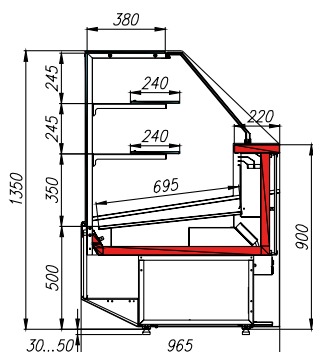
ТЕХНИЧЕСКИЕ ХАРАКТЕРИСТИКИ

Модель	Длина с боковинами (МДФ), мм	Длина без боковин, мм	Горизонтальная площадь экспозиции, м ²	Полезный объем, м ³	Рабочая температура, °С
	→ мм	→ мм	 м ²	 м ³	
1,2 статика	1144	1100	0,76	0,11	+1...+10
1,5 статика	1444	1400	0,96	0,14	
2,0 статика	1944	1900	1,32	0,20	
1,2 динамика	1144	1100	0,76	0,11	
1,5 динамика	1444	1400	0,96	0,14	
2,0 динамика	1944	1900	1,32	0,20	
1,2 тепловая	1144	1100	0,76	*	+ 65
1,5 тепловая	1444	1400	0,96		
1,2 нейтральная	1144	1100	0,76	-	
1,5 нейтральная	1444	1400	0,96	-	-
2,0 нейтральная	1944	1900	1,32	-	
0,8 нейтральная-башня	759	715	-	-	
1,2 нейтральная-башня	1144	1100	-	-	
Внешний угол 90° нейтральный			-	-	
Внутренний угол 90° нейтральный			-	-	
Нейтральный прилавок 0,8	759	715	-	-	

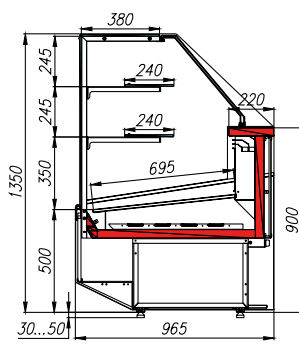
СТАТИКА



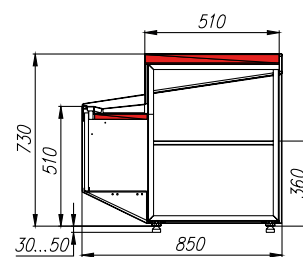
ДИНАМИКА



ТЕПЛОВАЯ



НЕЙТРАЛЬНЫЙ ПРИЛАВОК



Климатический класс оборудования: 3
Витрины предназначены для эксплуатации в закрытом помещении с естественной вентиляцией при температуре окружающего воздуха от +12°С до +25°С и относительной влажности не более 60%.

ОПЦИИ:

- двухступенчатые поддоны для выкладки товара
- деревянная решетка для хлебных изделий (сыра, деликатесов)
- высокое фронтальное стекло (high glass)
- декорирование фронтальной панели (LED подсветка)
- фронтальная панель с филленками

СТАНДАРТНЫЕ ЦВЕТОВЫЕ РЕШЕНИЯ

Wood



White





- 1 Наклон базовой полки 15° улучшает обзор продукта
- 2 Полки с отступом от фронтального стекла обеспечат максимальный «полезный» объем
- 3 Съемное фронтальное стекло — удобство обслуживания и чистки
- 4 Минимальный размер холодильного отсека — увеличенное экспозиционное пространство






КС95

профессиональная серия кондитерских витрин
МАКСИМАЛЬНОГО ОБЪЕМА -
для МАКСИМАЛЬНЫХ ПРОДАЖ



Сарбома[®]



Серия
напольных витрин
G110 (Bavaria)

цветовое решение
gray&steel



- ▼ Витрины предназначены для демонстрации, продажи и кратковременного хранения предварительно охлажденной мясной и рыбной гастрономии, сыров, молочной продукции и другой продукции
- ▼ Классический дизайн и оптимальные эргономические показатели
- ▼ Только энергосберегающие технологии (низкоэмиссионное стекло, LED-освещение)

Салютма®

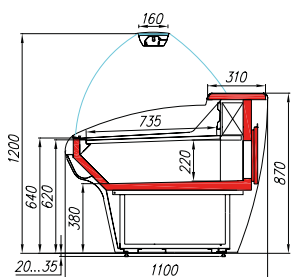


ТЕХНИЧЕСКИЕ ХАРАКТЕРИСТИКИ

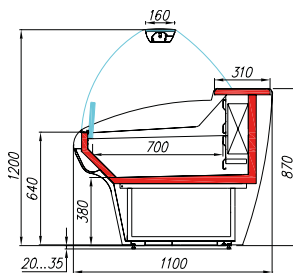
Модель	Длина с боковинами, мм	Длина без боковин, мм	Горизонтальная площадь экспозиции, м ²	Полезный объем, м ³	Рабочая температура, °C
	→ мм	→ мм	▭ м ²	▭ м ³	❄
1,25	1330	1250	0,92	0,14	0...+7 / -5...+5
1,5	1500	1420	1,04	0,16	
2,0	1955	1875	1,38	0,21	
2,5	2580	2500	1,84	0,28	
1,25	1330	1250	0,92	0,14	+2...+6
1,5	1500	1420	1,04	0,16	до -18
2,0	1955	1875	1,38	0,21	
1,5	1500	1420	0,96	0,14	-1...+2*
2,0	1955	1875	1,28	0,19	
1,25	1330	1250	0,88	0,13	
1,5	1500	1420	1,01	0,15	
2,0	1955	1875	1,34	0,2	0...+7 / -5...+5
Внешний угол 90° (динамика)	1750	-	0,7	0,1	
Внутренний угол 90° (динамика)	1800	-	0,7	0,1	
1,25 (динамика)	1330	1250	1,09	0,16	
1,5 (динамика)	1500	1420	1,24	0,2	
2,0 (динамика)	1955	1875	1,63	0,24	
2,5 (динамика)	2580	2500	2,18	0,33	
1,25 (динамика)	1330	1250	1,09	0,16	
1,5 (динамика)	1500	1420	1,24	0,2	
2,0 (динамика)	1955	1875	1,63	0,24	
Прилавок П-1,25	1250	-	-	-	-

* Указанный температурный режим обеспечивается при наличии кускового или чешуйчатого льда толщиной не менее 20 мм по всей охлаждаемой площади.

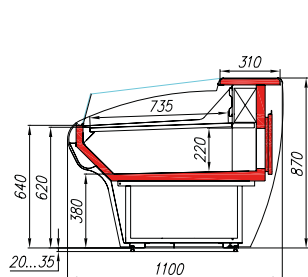
СТАТИЧЕСКАЯ



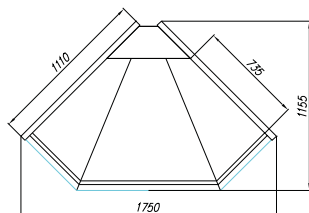
НИЗКОТЕМПЕРАТУРНАЯ



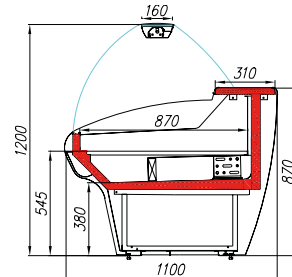
СТАТИЧЕСКАЯ ОТКРЫТАЯ



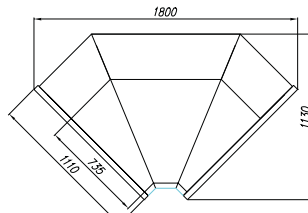
ВНЕШНИЙ УГОЛ



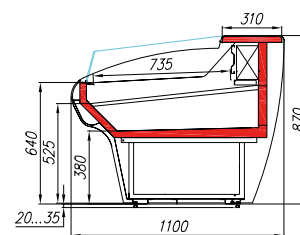
ВЕНТИЛИРУЕМАЯ (ДИНАМИКА)



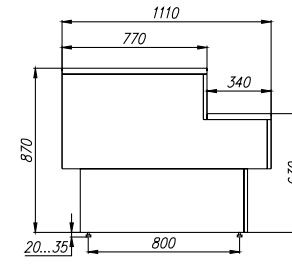
ВНУТРЕННИЙ УГОЛ



СТАТИЧЕСКАЯ РЫБА НА ЛЬДУ



НЕЙТРАЛЬНЫЙ ПРИЛAVOK



Климатический класс оборудования: 3

Предназначены для эксплуатации в закрытом помещении с естественной вентиляцией при температуре окружающего воздуха +12 до +25 и относительной влажности не более 60%.

ОПЦИИ:

- пластиковые боковины заливные ППУ со стеклом
- стыковочный комплект
- стеклянная полка с делителем
- выбор освещения основной зоны (LED подсветка: теплый белый, белый нейтральный, розовый мясной)
- деревянная полка для хлебных изделий, сыра и деликатесов
- полка для весов
- 2х ступенчатые поддоны для выкладки товара
- сетчатые корзины для низкотемпературных витрин
- колесная опора

ЦВЕТОВЫЕ РЕШЕНИЯ ФРОНТАЛЬНОЙ ПАНЕЛИ

RAL9003 RAL9006 RAL9005 RAL1015 RAL1023



RAL6029 RAL3020 RAL5017 дуб венге



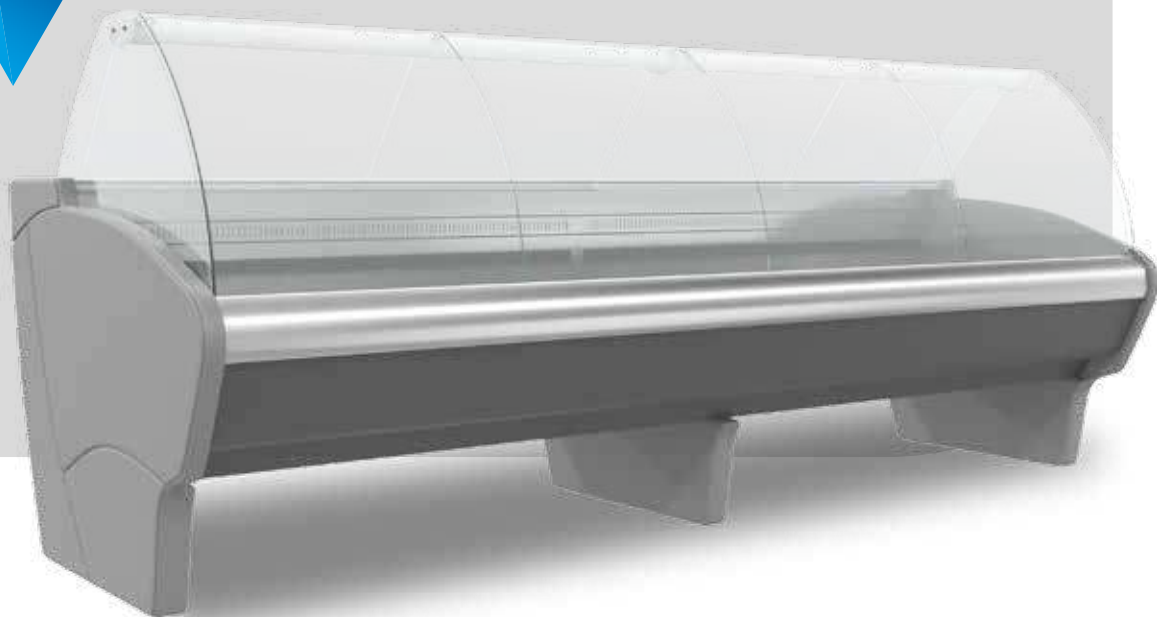
цветовое решение
gray&RAL3020





Серия
напольных витрин
G110 (Bavaria)
выносное холодообеспечение

цветовое решение
gray&steel



- ▼ Витрины предназначены для демонстрации, продажи и кратковременного хранения предварительно охлажденной мясной и рыбной гастрономии, сыров, молочной продукции и другой продукции, режим хранения которой соответствует температурному диапазону витрины
- ▼ Конфигурация любой формы и соединение в линию
- ▼ Только энергосберегающие технологии (низкоэмиссионное стекло, LED-освещение)

Салютма®

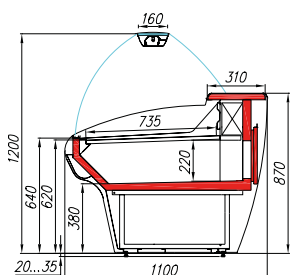


ТЕХНИЧЕСКИЕ ХАРАКТЕРИСТИКИ

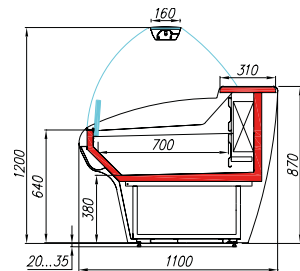
Модель	Длина с боковинами, мм	Длина без боковин, мм	Горизонт. площадь экспозиции, м ²	Полезный объем, м ³	Рабочая температура, °С	Рек. холодопроизводительность агрегата при t кип = -10 +45°С (не менее), Вт	Рек. холодопроизводительность агрегата при t кип = -25 +45°С (не менее), Вт
1,25	1330	1250	0,92	0,14	0...+7 / -5...+5	450 / 1050	-
1,5	1500	1420	1,04	0,16		450 / 1050	-
2,0	1955	1875	1,38	0,21		1050 / 1200	-
2,5	2580	2500	1,84	0,28		1200 / 1600	-
1,25	1330	1250	0,92	0,14	+2...+6	1050	-
1,5	1500	1420	1,04	0,16		1050	-
2,0	1955	1875	1,38	0,21		1200	-
1,5	1500	1420	0,96	0,14	до -18	-	800
2,0	1955	1875	1,28	0,19		-	1080
1,25	1330	1250	0,88	0,13	-1...+2*	1050	-
1,5	1500	1420	1,01	0,15		1050	-
2,0	1955	1875	1,34	0,2		1200	-
Внешний угол 90° (динамика)	1750	-	0,7	0,1	0...+7	1050	-
Внутренний угол 90° (динамика)	1800	-	0,7	0,1		1050	-
1,25 (динамика)	1330	1250	1,09	0,16	0...+7 / -5...+5	450 / 1050	-
1,5 (динамика)	1500	1420	1,24	0,2		450 / 1050	-
2,0 (динамика)	1955	1875	1,63	0,24		1050 / 1200	-
2,5 (динамика)	2580	2500	2,18	0,33		1200 / 1600	-
1,25 (динамика)	1330	1250	1,09	0,16	+2...+6	1050	-
1,5 (динамика)	1500	1420	1,24	0,2		1050	-
2,0 (динамика)	1955	1875	1,63	0,24		1200	-
Прилавок П-1,25	1250	-	-	-	-	-	-

* Указанный температурный режим обеспечивается при наличии кускового или чешуйчатого льда толщиной не менее 20 мм по всей охлаждаемой площади.

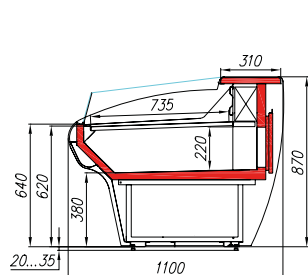
СТАТИЧЕСКАЯ



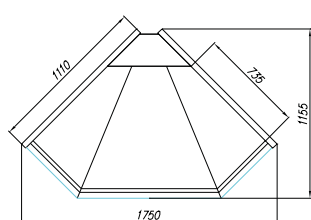
НИЗКОТЕМПЕРАТУРНАЯ



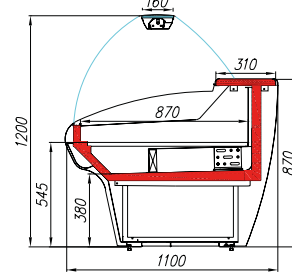
СТАТИЧЕСКАЯ ОТКРЫТАЯ



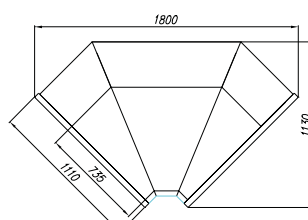
ВНЕШНИЙ УГОЛ



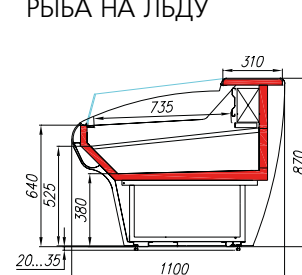
ВЕНТИЛИРУЕМАЯ (ДИНАМИКА)



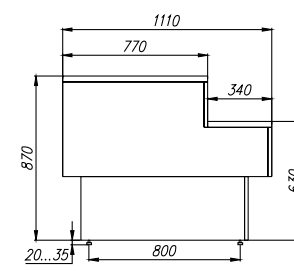
ВНУТРЕННИЙ УГОЛ



СТАТИЧЕСКАЯ РЫБА НА ЛЬДУ



НЕЙТРАЛЬНЫЙ ПРИЛАВОК

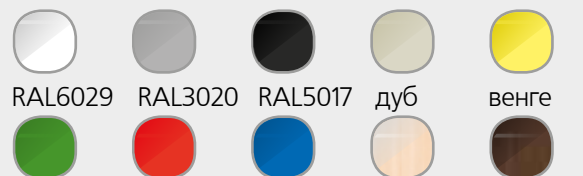


Климатический класс оборудования: 3
Предназначены для эксплуатации в закрытом помещении с естественной вентиляцией при температуре окружающего воздуха +12 до +25 и относительной влажности не более 60%.

ОПЦИИ:

- основание на тумбах
- пластиковые боковины заливные ППУ со стеклом
- стыковочный комплект
- стеклянная полка с делителем
- выбор освещения основной зоны (LED подсветка: теплый белый, белый нейтральный, розовый мясной)
- деревянная полка для хлебных изделий, сыра и деликатесов
- полка для весов
- 2-х ступенчатые поддоны для выкладки товара
- сетчатые корзины для низкотемпературных витрин
- соленоидный вентиль, фильтр

ЦВЕТОВЫЕ РЕШЕНИЯ ФРОНТАЛЬНОЙ ПАНЕЛИ



цветовое решение
black&wood





Серия
напольных витрин
GC110 (Bavaria 2)



цветовое решение
венге

- ▼ Лаконичные формы с одной целью — максимальный акцент на продукты
- ▼ Конфигурация любой формы и соединение в линии
- ▼ Только энергосберегающие технологии (низкоэмиссионное стекло, LED-освещение в базовой комплектации)

Салютма[®]

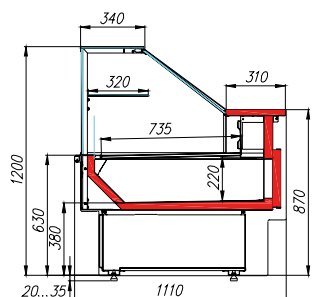


ТЕХНИЧЕСКИЕ ХАРАКТЕРИСТИКИ

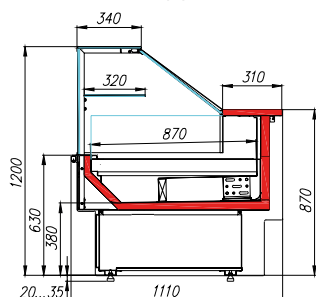
Модель	Длина с боковинами, мм	Длина без боковин, мм	Горизонтальная площадь экспозиции, м ²	Полезный объем, м ³	Рабочая температура, °С
0,94	980	940	0,69	0,1	0...+7 / +2...+6 / -5...+5
1,25	1290	1250	0,92	0,14	
1,5	1460	1420	1,04	0,16	
2	1915	1875	1,38	0,21	
2,5	2540	2500	1,84	0,28	
0,94	980	940	0,62	0,09	0...+7 / -5...+5 до -18
1,25	1290	1250	0,84	0,13	
1,5	1460	1420	0,96	0,14	
2	1915	1875	1,28	0,19	
0,94	980	940	0,65	0,1	
1,25	1290	1250	0,88	0,13	
1,5	1460	1420	1,01	0,15	
2	1915	1875	1,34	0,2	
Внешний угол 45° (динамика)	1270	-	0,67	0,09	0...+7
Внутренний угол 45° (динамика)	1325	-	0,64	0,1	
Внешний угол 90° (динамика)	1735	-	0,85	0,13	
Внутренний угол 90° (динамика)	1840	-	0,84	0,13	
0,94 (динамика)	980	940	0,82	0,12	
1,25 (динамика)	1290	1250	1,09	0,16	
1,5 (динамика)	1460	1420	1,24	0,2	
2,0 (динамика)	1915	1875	1,63	0,24	
2,5 (динамика)	2540	2500	2,18	0,33	
1,25 тепловая	1290	1250	0,95	*	0...+7 / -5...+5
0,94 / 1,25 / 1,5 / 2,0 / 2,5 нейтральная	980 / 1290 / 1460 / 1915 / 2540	940 / 1250 / 1420 / 1875 / 2500	0,82 / 0,95 / 1,24 / 1,63 / 2,18	-	До +45
Нейтральный прилавок	1250	-	-	-	-

* величина изменяется в зависимости от числа и типа используемых гастроемкостей (в комплект поставки не входят)

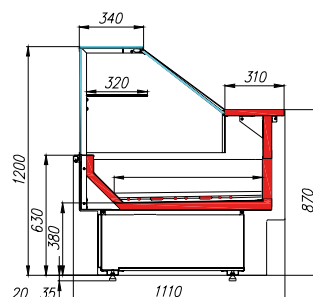
СТАТИЧЕСКАЯ



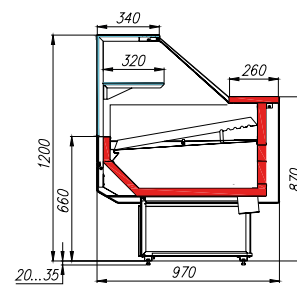
ВЕНТИЛИРУЕМАЯ (ДИНАМИКА)



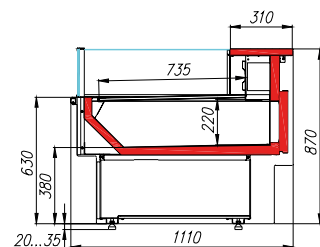
ТЕПЛОВАЯ



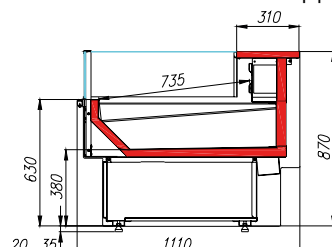
НЕЙТРАЛЬНАЯ



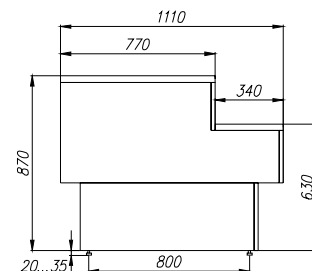
СТАТИЧЕСКАЯ ОТКРЫТАЯ



СТАТИЧЕСКАЯ РЫБА НА ЛЬДУ



НЕЙТРАЛЬНЫЙ ПРИЛAVOK



ОПЦИИ:

- боковины МДФ со стеклом
- стыковочный комплект
- делитель экспозиционной полки
- освещение переднего фронта
- освещение промежуточной полки
- освещение основной зоны
- исполнение INOX
- деревянная полка для хлебных изделий, сыра и деликатесов
- полка для весов
- 2-х ступенчатые поддоны для выкладки товара
- сетчатые корзины для низкотемпературных витрин
- колесная опора

СТАНДАРТНЫЕ ЦВЕТОВЫЕ РЕШЕНИЯ

дуб венге





Серия
напольных витрин
GC110 (Bavaria 2)
выносное холодообеспечение



цветовое решение
венге

- ▼ Лаконичные формы с одной целью — максимальный акцент на продукты
- ▼ Конфигурация любой формы и соединение в линии
- ▼ Только энергосберегающие технологии (низкоэмиссионное стекло, LED-освещение в базовой комплектации)

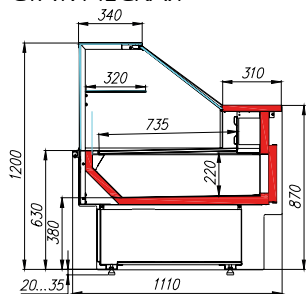
Салютма[®]



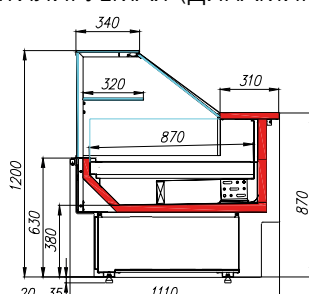
ТЕХНИЧЕСКИЕ ХАРАКТЕРИСТИКИ

Модель	Длина с боковинами, мм	Длина без боковин, мм	Горизонтальная площадь экспозиции, м ²	Полезный объем, м ³	Рабочая температура, °С
0,94	980	940	0,69	0,1	0...+7 / +2...+6 / -5...+5
1,25	1290	1250	0,92	0,14	
1,5	1460	1420	1,04	0,16	
2	1915	1875	1,38	0,21	
2,5	2540	2500	1,84	0,28	
0,94	980	940	0,62	0,09	0...+7 / -5...+5 до -18
1,25	1290	1250	0,84	0,13	
1,5	1460	1420	0,96	0,14	
2	1915	1875	1,28	0,19	
0,94	980	940	0,65	0,1	
1,25	1290	1250	0,88	0,13	
1,5	1460	1420	1,01	0,15	
2	1915	1875	1,34	0,2	
Внешний угол 45° (динамика)	1270	-	0,67	0,09	0...+7
Внутренний угол 45° (динамика)	1325	-	0,64	0,1	
Внешний угол 90° (динамика)	1735	-	0,85	0,13	
Внутренний угол 90° (динамика)	1840	-	0,84	0,13	
0,94 (динамика)	980	940	0,82	0,12	
1,25 (динамика)	1290	1250	1,09	0,16	
1,5 (динамика)	1460	1420	1,24	0,2	
2,0 (динамика)	1915	1875	1,63	0,24	
2,5 (динамика)	2540	2500	2,18	0,33	
Нейтральный прилавок	1250	-	-	-	0...+7 / -5...+5

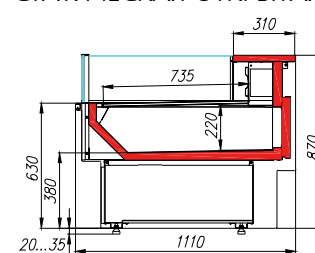
СТАТИЧЕСКАЯ



ВЕНТИЛИРУЕМАЯ (ДИНАМИКА)



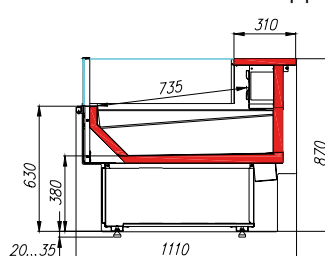
СТАТИЧЕСКАЯ ОТКРЫТАЯ



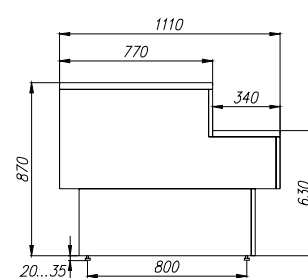
Климатический класс оборудования: З

Витрины предназначены для эксплуатации в закрытом помещении с естественной вентиляцией при температуре окружающего воздуха от +12°С до +25°С и относительной влажности не более 60%.

СТАТИЧЕСКАЯ РЫБА НА ЛЬДУ



НЕЙТРАЛЬНЫЙ ПРИЛAVOK



ОПЦИИ:

- боковины МДФ со стеклом или пластиковые боковины заливные ППУ со стеклом
- основание на тумбах
- стыковочный комплект
- стеклянная полка
- делитель экспозиционной полки
- освещение переднего фронта
- освещение промежуточной полки
- освещение основной зоны
- исполнение INOX
- деревянная полка для хлебных изделий, сыра и деликатесов
- полка для весов
- 2х ступенчатые поддоны для выкладки товара
- сетчатые корзины для низкотемпературных витрин
- соленоидный вентиль, фильтр

СТАНДАРТНЫЕ ЦВЕТОВЫЕ РЕШЕНИЯ

дуб венге



Исполнение INOX для рыбных цехов

Напольные витрины **G95 (Palm)**

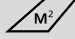
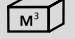

цветовое решение
gray&steel



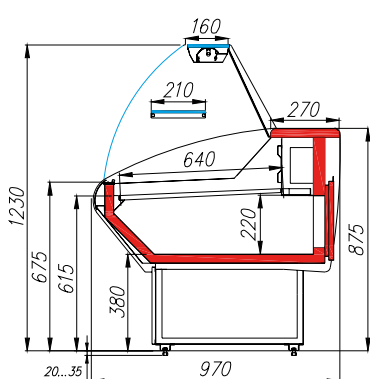
- ▼ Холодильные витрины G95 идеальны для презентации и продажи мяса, птицы, колбасных, молочных и других гастрономических изделий
- ▼ Относительно небольшие размеры витрин — это преимущества, которые способствуют применению витрин G95 в небольших магазинах.

Салютма[®]

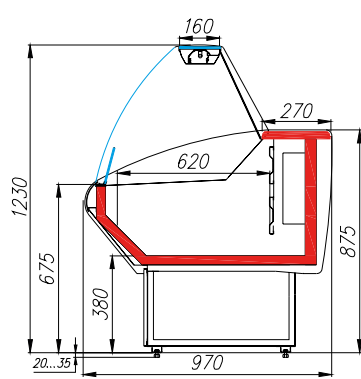
ТЕХНИЧЕСКИЕ ХАРАКТЕРИСТИКИ

Модель	Длина с боковинами, мм	Длина без боковин, мм	Горизонтальная площадь экспозиции, м ²	Полезный объем, м ³	Рабочая температура, °С
	→ мм	→ мм	 м ²	 м ³	
1,2	1180	1100	0,7	0,11	0...+7 / -5...+5
1,5	1480	1400	0,9	0,13	
1,8	1780	1700	1,09	0,16	
1,2	1180	1100	0,66	0,1	до -18
1,5	1480	1400	0,84	0,13	
1,8	1780	1700	1,03	0,15	
Нейтральный прилавок П-1	900	-	-	-	-
Нейтральный прилавок (угловой внешний)	1405	-	-	-	-
Нейтральный прилавок (угловой внутренний)	1405	-	-	-	-

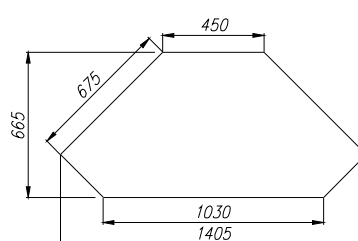
СТАТИКА



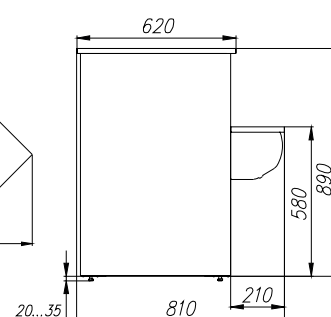
НИЗКОТЕМПЕРАТУРНАЯ



УГЛОВОЙ ПРИЛAVOK



НЕЙТРАЛЬНЫЙ ПРИЛAVOK



Климатический класс оборудования: 3.
Витрины предназначены для эксплуатации в закрытом помещении с естественной вентиляцией при температуре окружающего воздуха от +12°С до +25°С и относительной влажности не более 60%.

ОПЦИИ:

- корзины для низкотемпературных витрин
- цветовые решения фронтальной панели

СТАНДАРТНЫЕ ЦВЕТОВЫЕ РЕШЕНИЯ

gray&steel



ЦВЕТОВЫЕ РЕШЕНИЯ ФРОНТАЛЬНОЙ ПАНЕЛИ

RAL9003



RAL9006



RAL9005



RAL1015



RAL1023



RAL6029




RAL3020



RAL5017



цветовое решение
gray&RAL3020



Серия
напольных витрин
GC95 (Palm 2)

цветовое решение
gray&steel

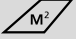


- ▼ Максимальная обзорность выкладки продуктов
- ▼ Кубический дизайн как основная тенденция в оформлении торгового пространства
- ▼ Только энергосберегающие технологии

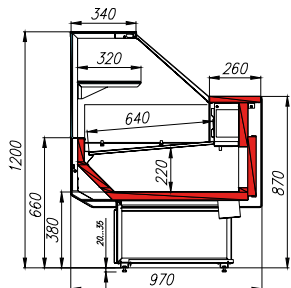
Салютма®



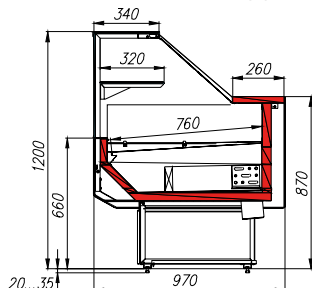
ТЕХНИЧЕСКИЕ ХАРАКТЕРИСТИКИ

Модель	Длина с боковинами, мм	Длина без боковин, мм	Горизонтальная площадь экспозиции, м ²	Полезный объем, м ³	Рабочая температура, °C
	→ мм	→ мм			
0,94	1020	940	0,6	0,09	0...+7 / +2...+6 / -5...+5
1,2	1180	1100	0,7	0,11	
1,5	1480	1400	0,9	0,13	
1,8	1780	1700	1,09	0,16	
2,0	1955	1875	1,2	0,18	
0,94	1020	940	0,56	0,08	до -18
1,2	1180	1100	0,66	0,1	
1,5	1480	1400	0,84	0,13	
1,8	1780	1700	1,03	0,15	
2,0	1955	1875	1,14	0,17	
Внешний угол 90° (динамика)	1550	-	0,7	0,11	0...+7
Внутренний угол 90° (динамика)	1860	-	0,7	0,11	
0,94 (динамика)	1020	940	0,71	0,11	0...+7 / +2...+6 / -5...+5
1,2(динамика)	1180	1100	0,84	0,13	
1,5 (динамика)	1480	1400	1,06	0,16	
1,8 (динамика)	1780	1700	1,29	0,19	
2,0 (динамика)	1955	1875	1,43	0,21	
0,94/1,2/1,5/1,8/2,0 нейтральная	1020/1180/1480/1780/1955	940/1100/1400/1700/1875	0,71/0,84/ 1,06/ 1,29/ 1,43	-	-
Нейтральный прилавок П-1	900	-	-	-	-
Угловой прилавок У-1 (внешний), У-2(внутренний)	1405	-	-	-	-

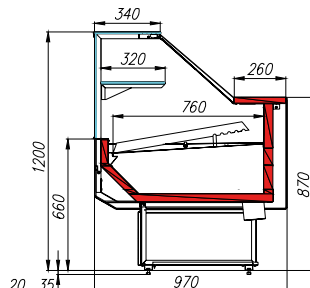
СТАТИЧЕСКАЯ



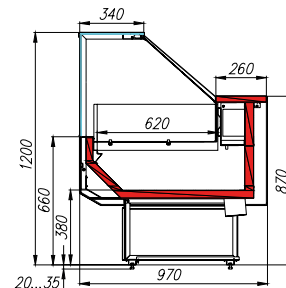
ВЕНТИЛИРУЕМАЯ (ДИНАМИКА)



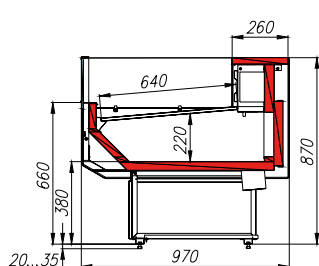
НЕЙТРАЛЬНАЯ



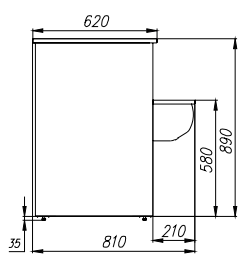
НИЗКОТЕМПЕРАТУРНАЯ



СТАТИЧЕСКАЯ ОТКРЫТАЯ



НЕЙТРАЛЬНЫЙ ПРИЛAVOK



ЦВЕТОВЫЕ РЕШЕНИЯ ФРОНТАЛЬНОЙ ПАНЕЛИ



Климатический класс оборудования: З

Витрины предназначены для эксплуатации в закрытом помещении с естественной вентиляцией при температуре окружающего воздуха от плюс 12°С до плюс 25°С и относительной влажности не более 60%.

ОПЦИИ:

- делитель экспозиционной полки
- освещение переднего фронта
- освещение промежуточной полки
- освещение основной зоны
- исполнение INOX, KombiLux
- деревянная полка для хлебных изделий, сыра и деликатесов
- полка для весов
- 2-х ступенчатые поддоны для выкладки товара
- сетчатые корзины для низкотемпературных витрин



Исполнение KombiLux



Напольные витрины **G85 (Praia)**

цветовое решение
gray&steel

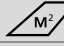

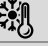


- ▼ Холодильные витрины G85 идеальны для презентации и продажи мяса, птицы, колбасных, молочных и других гастрономических изделий
- ▼ Относительно небольшие размеры витрин — это преимущество, которые способствуют применению витрин G85 в небольших магазинах с узкими дверными проемами

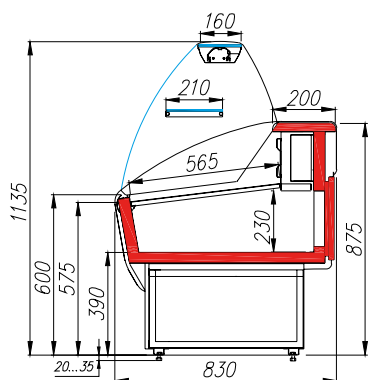
Салютма[®]



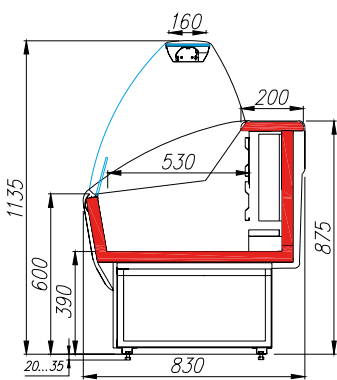
ТЕХНИЧЕСКИЕ ХАРАКТЕРИСТИКИ

Модель	Длина с боковинами, мм	Длина без боковин, мм	Горизонтальная площадь экспозиции, м ²	Полезный объем, м ³	Рабочая температура, °С
	→ мм	→ мм	 м ²	 м ³	
1,2	1180	1100	0,62	0,1	0...+7 / -5...+5
1,5	1480	1400	0,79	0,12	
1,8	1780	1700	0,96	0,14	
1,2	1180	1100	0,58	0,09	до -13
1,5	1480	1400	0,74	0,11	
Нейтральный прилавок П-1	900	-	-	-	-
Нейтральный прилавок (угловой внешний)	1405	-	-	-	-
Нейтральный прилавок (угловой внутренний)	1405	-	-	-	-

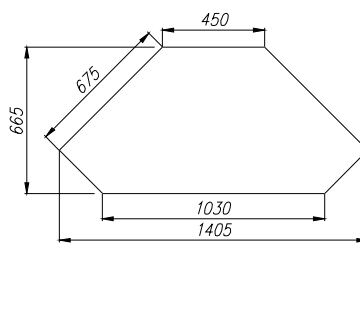
СТАТИКА



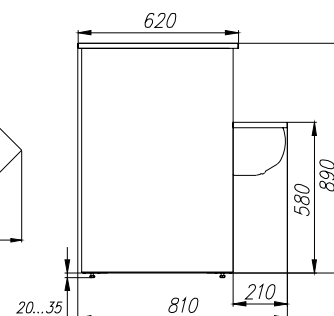
НИЗКОТЕМПЕРАТУРНАЯ



УГЛОВОЙ ПРИЛAVOK



НЕЙТРАЛЬНЫЙ ПРИЛAVOK



Климатический класс оборудования: 3.
Витрины предназначены для эксплуатации в закрытом помещении с естественной вентиляцией при температуре окружающего воздуха от +12°С до +25°С и относительной влажности не более 60%.

ОПЦИИ:

- сетчатые решетки для низкотемпературных витрин
- цветовые решения фронтальной панели

СТАНДАРТНЫЕ ЦВЕТОВЫЕ РЕШЕНИЯ

gray&steel



ЦВЕТОВЫЕ РЕШЕНИЯ ФРОНТАЛЬНОЙ ПАНЕЛИ

RAL9003



RAL9006



RAL9005



RAL1015



RAL1023



RAL6029



RAL3020



RAL5017



цветовое решение
gray&RAL3020



Настольные витрины **A87 (Argo)**



цветовое решение
black&steel

- ▼ Настольные витрины ARGO – это широко востребованное и незаменимое оборудование для небольших торговых предприятий и заведений общественного питания
- ▼ Элегантный дизайн и возможность различных цветовых решений выгодно подчеркнут привлекательность блюд и обеспечат идеальные условия хранения

Салютма[®]

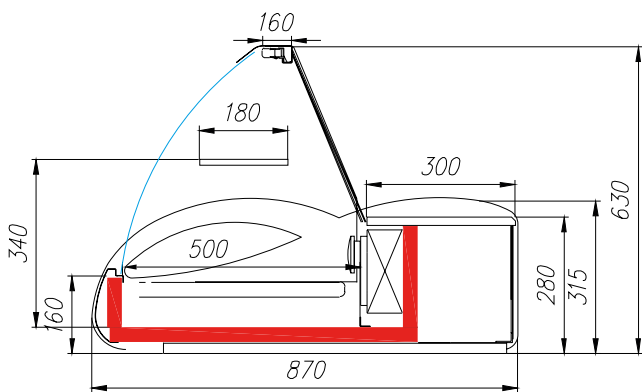




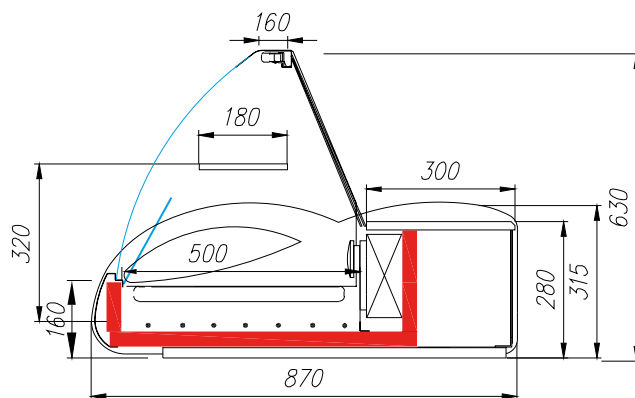
ТЕХНИЧЕСКИЕ ХАРАКТЕРИСТИКИ

Модель	Общая длина, мм	Длина без боковин, мм	Горизонтальная площадь экспозиции, м ²	Полезный объем, м ³	Рабочая температура, °C
	→ мм	→ мм	М ²	М ³	🌡
1,0	1000	920	0,46	0,05	0...+7 / -6...0
1,5	1500	1420	0,71	0,07	
Подставка 1,0	916	-	-	-	-
Подставка 1,5	1416	-	-	-	-

СРЕДНТЕМПЕРАТУРНАЯ



НИЗКОТЕМПЕРАТУРНАЯ



Климатический класс оборудования: 3.
Витрины предназначены для эксплуатации в закрытом помещении с естественной вентиляцией при температуре окружающего воздуха от +12°C до +25°C и относительной влажности не более 60%.

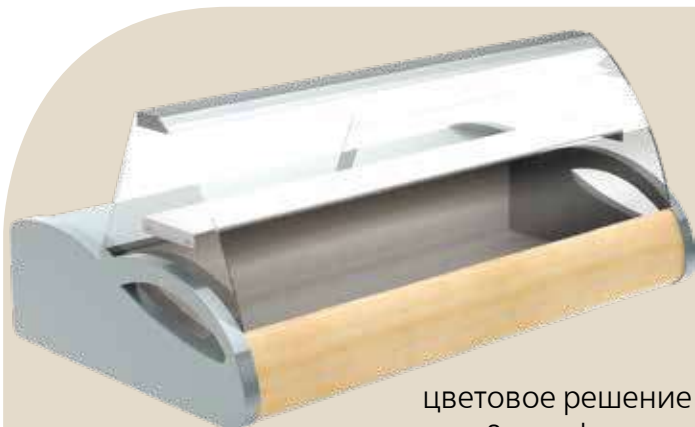
СТАНДАРТНЫЕ ЦВЕТОВЫЕ РЕШЕНИЯ

black&steel



ОПЦИИ:

- подставка под витрину
- сетчатые решетки
- цветное решение brown&gold
- цветное решение brown&beige
- цветное решение gray&wood (ольха)
- цветное решение gray&steel

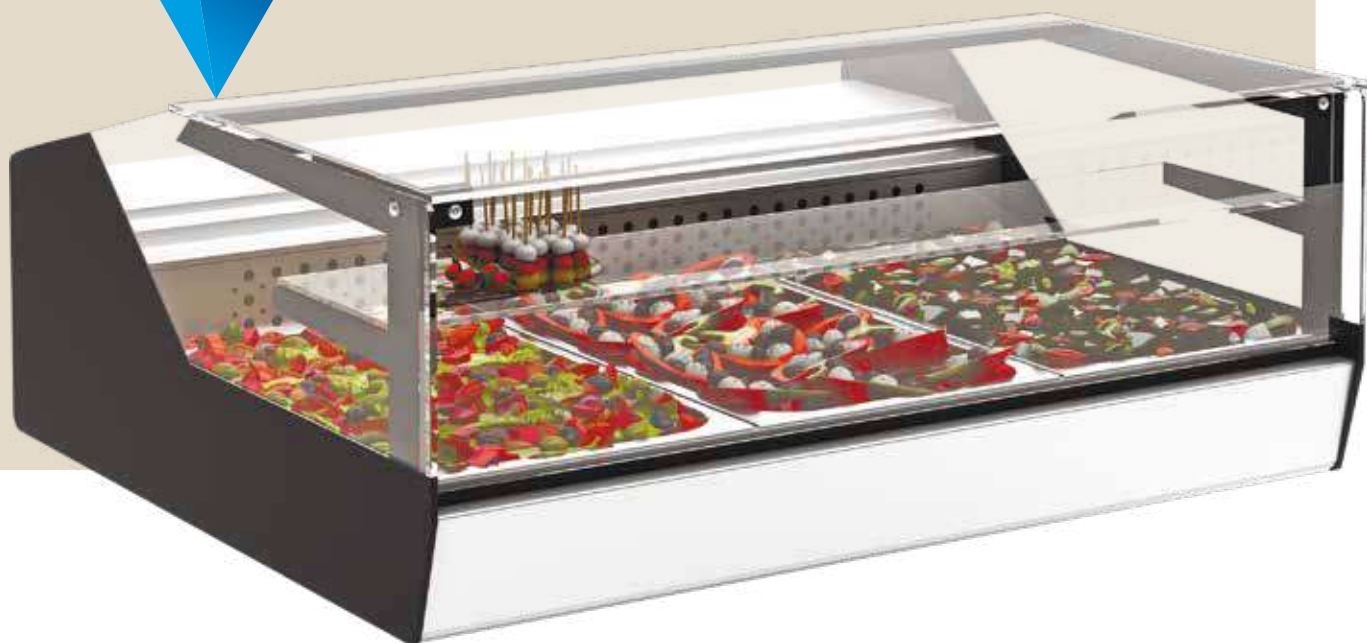


цветное решение
grey&wood



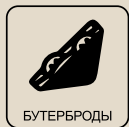
цветное решение
brown&beige

Настольные витрины **AC87 (Argo 2)**



- ▼ Настольные витрины AC87 (Argo 2) – это широковостребованное и незаменимое оборудование для небольших торговых предприятий и заведений общественного питания
- ▼ Элегантный дизайн выгодно подчеркнет привлекательность блюд и обеспечит идеальные условия хранения

Салютма[®]

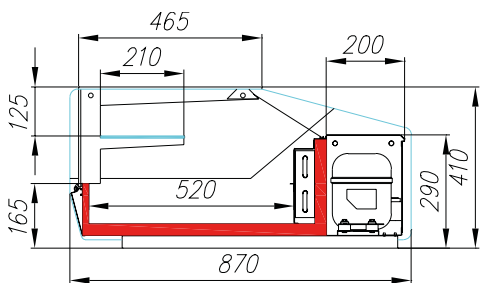


ТЕХНИЧЕСКИЕ ХАРАКТЕРИСТИКИ

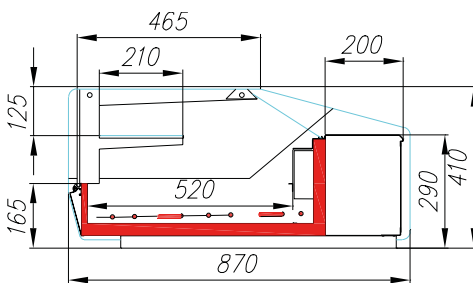
Модель	Общая длина витрины, мм	Горизонтальная площадь экспозиции, м ²	Полезный объем, м ³	Рабочая температура, °С
	→ мм	↗ м ²	↕ м ³	🌀
1,0 статика	1000	0,5	0,05	+2...+8 / -5...+5
1,0 тепловая	1000	0,5	*	до +60
Подставка	755	-	-	-

* в комплект поставки входят gastronormы GN1/3 (325x176x65) 9 шт

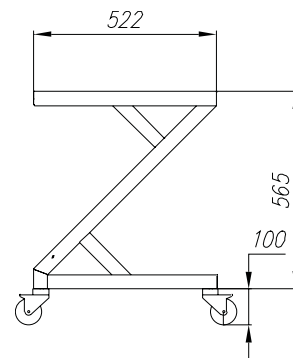
СТАТИКА



ТЕПЛОВАЯ



ПОДСТАВКА



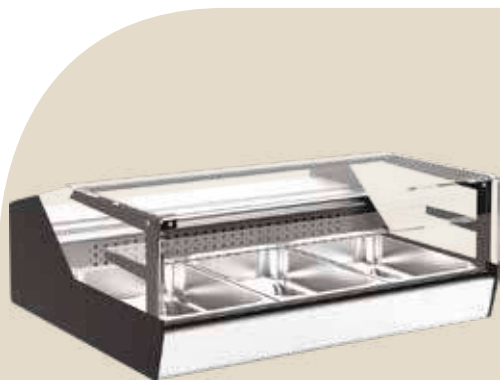
Климатический класс оборудования: 3.
Витрины предназначены для эксплуатации в закрытом помещении с естественной вентиляцией при температуре окружающего воздуха от +12°С до +25°С и относительной влажности не более 60%.

СТАНДАРТНЫЕ ЦВЕТОВЫЕ РЕШЕНИЯ
black&steel



ОПЦИИ:

- подставка под витрину
- сетчатые решетки



Настольные витрины A57 (Argo XL)

Нейтральная



До+60°C



+6°C/+12°C

- ▼ Настольные витрины ARGO XL – это качественное, практичное и красивое оборудование, которое помогает обеспечить идеальное временное хранение продуктов и готовых блюд
- ▼ Элегантный дизайн и возможность различных цветовых решений выгодно подчеркнут привлекательность блюд

Салютма®

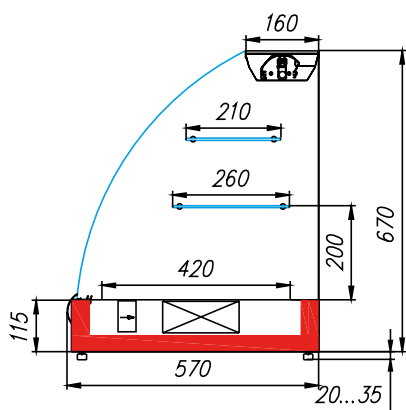


ТЕХНИЧЕСКИЕ ХАРАКТЕРИСТИКИ

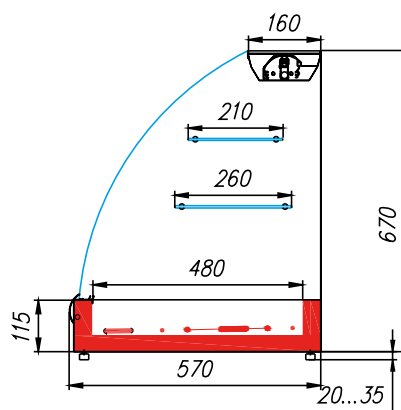
Модель	Общая длина, мм → мм	Горизонтальная площадь экспозиции, м ² M ²	Полезный объем, м ³ M ³	Рабочая температура, °C °C
1,2динамика	1260	0,9	0,14	+6...+12
1,2тепловая	1260	0,53	*	до +60
1,2нейтральная	1260	1,05	-	-

* величина изменяется в зависимости от числа и типа используемых gastronorm (максимальная высота gastronorm 40 мм, в комплект поставки не входят)

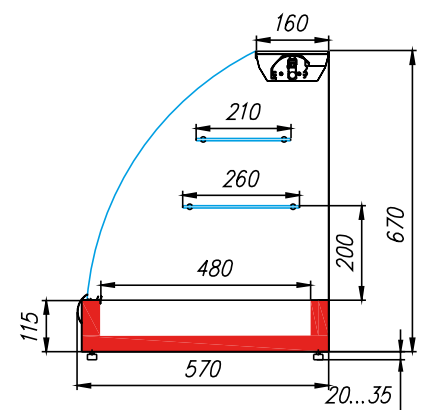
СРЕДНЕТЕМПЕРАТУРНАЯ (ДИНАМИКА)



ТЕПЛОВАЯ



НЕЙТРАЛЬНАЯ



Климатический класс оборудования: 3.
Витрины предназначены для эксплуатации в закрытом помещении с естественной вентиляцией при температуре окружающего воздуха от +12°C до +25°C и относительной влажности не более 60%.

СТАНДАРТНЫЕ ЦВЕТОВЫЕ РЕШЕНИЯ

INOX



black&steel



ОПЦИИ:

- цветное решение brown&beige
- цветное решение inox (для холодильной витрины)
- цветное решение brown&gold
- цветное решение gray&steel



цветовое решение
INOX



цветовое решение
black&steel



цветовое решение
brown&beige

Настольные витрины **A89 (ARGUS)**



Идеально для
демонстрации
свежей рыбы

- ▼ Настольные витрины ARGUS A89 – это широковостребованное и незаменимое оборудование для небольших торговых предприятий и заведений общественного питания
- ▼ Предназначены для демонстрации как готовых к употреблению блюд, так и полуфабрикатов
- ▼ Элегантный дизайн выгодно подчеркнет привлекательность выставляемого товара и обеспечит идеальные условия хранения

Салютта®



ТЕХНИЧЕСКИЕ ХАРАКТЕРИСТИКИ

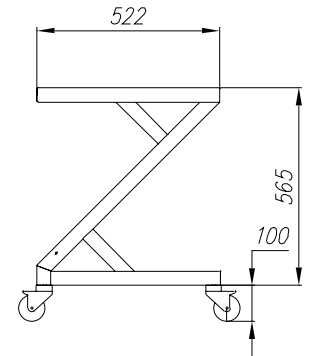
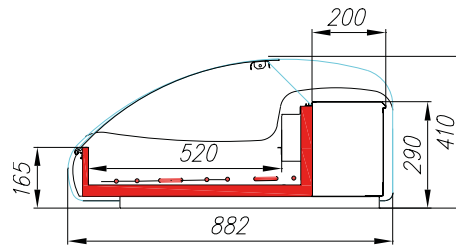
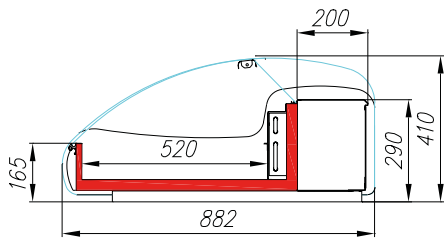
Модель	Общая длина, мм	Горизонтальная площадь экспозиции, м ²	Полезный объем, м ³	Рабочая температура, °С
	→ мм	↗ м ²	↘ м ³	🌡
1,0 статика	1000	0,5	0,05	+2...+8 / -5...+5
1,0 тепловая	1000	0,5	*	до +60
Подставка	755	-	-	-

* величина изменяется в зависимости от числа и типа используемых gastronorm (в комплект поставки входят gastronorm GN1/3 325x176x65 – 9 шт.)

СТАТИКА

ТЕПЛОВАЯ

ПОДСТАВКА



Климатический класс оборудования: 3.
Витрины предназначены для эксплуатации в закрытом помещении с естественной вентиляцией при температуре окружающего воздуха от +12°C до +25°C и относительной влажности не более 60%.

СТАНДАРТНЫЕ ЦВЕТОВЫЕ РЕШЕНИЯ

black&steel



ОПЦИИ:

- подставка под витрину
- gastronorm для холодильной витрины



Настольные витрины A37 (Bar)



До +60°C



0°C/+8°C

- ▼ Настольные витрины A37 (Bar) – это незаменимое оборудование для небольших торговых предприятий и заведений общественного питания
- ▼ Предназначены для демонстрации как готовых к употреблению блюд, так и полуфабрикатов
- ▼ Элегантный дизайн выгодно подчеркнет привлекательность выставляемого товара и обеспечит идеальные условия хранения

Салютма®

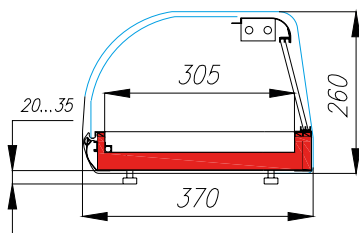


ТЕХНИЧЕСКИЕ ХАРАКТЕРИСТИКИ

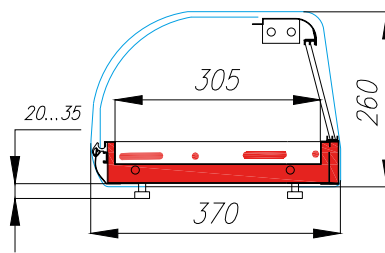
Модель	Общая длина, мм	Горизонтальная площадь экспозиции, м ²	Полезный объем, м ³	Рабочая температура, °C
	→ мм			
1,0 статика	1090	0,21	0,01	0...+8
1,5 статика	1440	0,32	0,016	
1,8 статика	1790	0,42	0,021	
1,0 статика XL	1090	0,21	0,01	
1,5 статика XL	1440	0,32	0,016	
1,8 статика XL	1790	0,42	0,021	
1,0 тепловая	1015	0,27	*	до +60
1,5 тепловая	1370	0,38		

* в комплект поставки входят gastronormы GN1/3 (325x176x40)

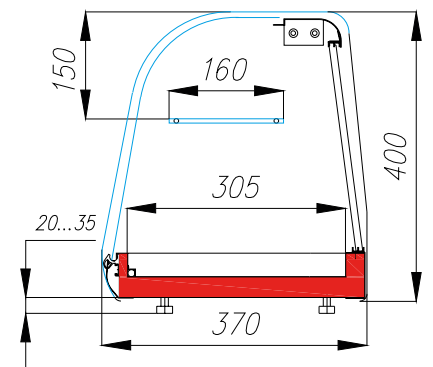
СТАТИКА



ТЕПЛОВАЯ



СТАТИКА XL



Климатический класс оборудования: 3.

Витрины предназначены для эксплуатации в закрытом помещении с естественной вентиляцией при температуре окружающего воздуха от +12°C до +25°C и относительной влажности не более 60%.

СТАНДАРТНЫЕ ЦВЕТОВЫЕ РЕШЕНИЯ

black&steel



ОПЦИИ:

- gastronormы для холодильной витрины



статика



тепловая



статика XL

Настольные витрины AC37 (Cube Bar)



До +60°C



0°C/+8°C

- ▼ Настольные витрины AC37 (Cube Bar) – это новая линейка витрин в кубическом дизайне, основной тенденции в оформлении торгового пространства
- ▼ Предназначены для демонстрации как готовых к употреблению блюд, так и полуфабрикатов
- ▼ Элегантный дизайн выгодно подчеркнет привлекательность выставляемого товара и обеспечит идеальные условия хранения

Салютма®

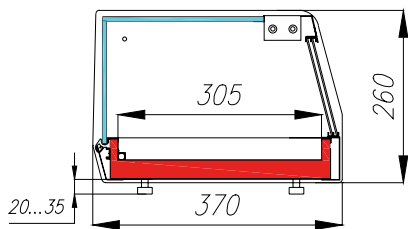


ТЕХНИЧЕСКИЕ ХАРАКТЕРИСТИКИ

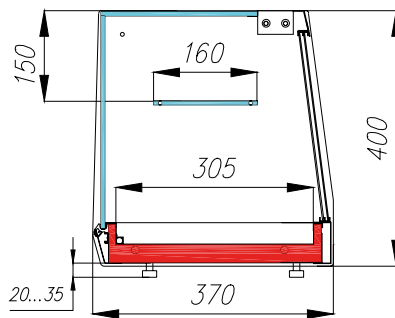
Модель	Общая длина, мм	Горизонтальная площадь экспозиции, м ²	Полезный объем, м ³	Рабочая температура, °C
	→ мм			
1,0 статика	1090	0,21	0,01	0...+8
1,5 статика	1440	0,32	0,016	
1,8 статика	1790	0,42	0,021	
1,0 статика XL	1090	0,21	0,01	
1,5 статика XL	1440	0,32	0,016	
1,8 статика XL	1790	0,42	0,021	
1,0 тепловая*	1015	0,27	0,013	до +60
1,5 тепловая*	1370	0,38	0,019	

* гастроремкости (325x176x40 мм) в комплект поставки входят

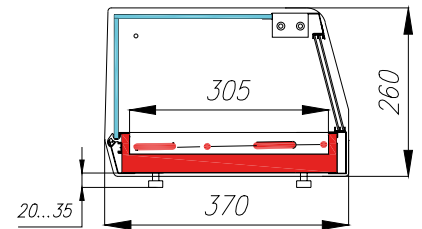
СТАТИКА



СТАТИКА XL



ТЕПЛОВАЯ



Климатический класс оборудования: 3.
Витрины предназначены для эксплуатации в закрытом помещении с естественной вентиляцией при температуре окружающего воздуха от +12°C до +25°C и относительной влажности не более 60%.

СТАНДАРТНЫЕ ЦВЕТОВЫЕ РЕШЕНИЯ

black&steel

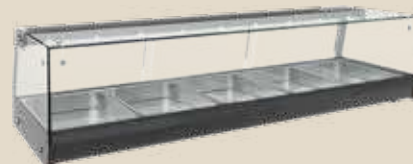


ОПЦИИ:

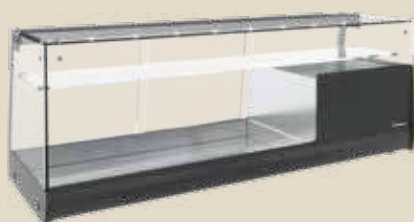
- гастроремкости GN1/3 (325x176x40 мм) для холодильной витрины



статика



тепловая



статика XL



индивидуальный дизайн

Настольные витрины **A37 (Sushi Bar)**



- ▼ Настольные витрины A37 (Sushi Bar) – предназначены для кратковременного хранения популярных японских блюд, таких как суши, сашими, роллы и др.
- ▼ Распределение холода производится снизу и сверху равномерно, что не дает заветриваться продуктам и бережет их от замораживания и высыхания

Сайбома®



t° РЕЖИМ



СТАТИКА



ГАСТРОЕМОСТИ



ЗАКУСКИ



САЛАТЫ



СУШИ



БУТЕРБРОДЫ



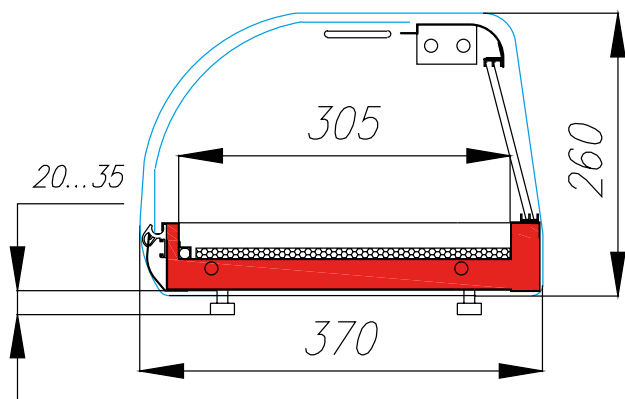
ФРУКТЫ/ОВОЩИ

ТЕХНИЧЕСКИЕ ХАРАКТЕРИСТИКИ

Модель	Общая длина, мм	Горизонтальная площадь экспозиции, м ²	Полезный объем, м ³	Рабочая температура, °C
	→ мм	м ²	м ³	
1,0	1090	0,21	0,01	+2...+10*
1,5	1440	0,32	0,016	
1,8	1790	0,42	0,021	

* указанный температурный режим обеспечивается при наличии gastronorm-емкостей GN1/3 325x176x40, в комплект поставки не входят

СТАТИКА



Климатический класс оборудования: 3.

Витрины предназначены для эксплуатации в закрытом помещении с естественной вентиляцией при температуре окружающего воздуха от +12°C до +25°C и относительной влажности не более 60%.

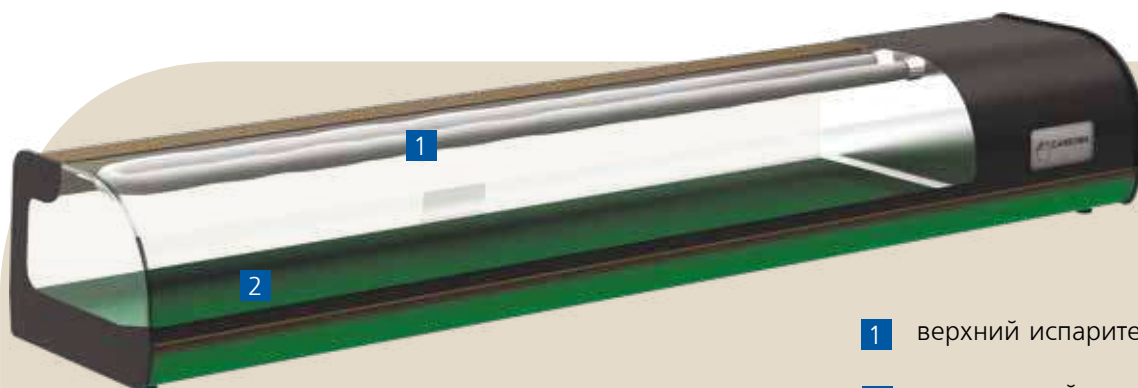
СТАНДАРТНЫЕ ЦВЕТОВЫЕ РЕШЕНИЯ

black&steel



ОПЦИИ:

- gastronorm-емкости



1 верхний испаритель

2 специальный коврик для продуктов из риса

Настольные витрины **AC37** (Cube Sushi Bar)



- ▼ Настольные витрины AC37 (Cube Sushi Bar) в кубическом дизайне предназначены для кратковременного хранения популярных японских блюд
- ▼ Равномерное распределение холода не позволяет заветриваться продуктам и бережет их от замораживания и высыхания
- ▼ Обзорное стекло делает более привлекательными свежие ингредиенты, которые использовались при приготовлении продукции

Салютма®

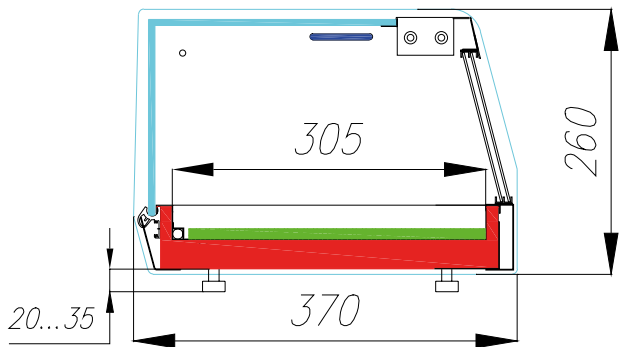


ТЕХНИЧЕСКИЕ ХАРАКТЕРИСТИКИ

Модель	Общая длина, мм	Горизонтальная площадь экспозиции, м ²	Полезный объем, м ³	Рабочая температура, °C
	→ мм	▭ м ²	▭ м ³	🌡️
1,0 статика	1090	0,21	0,01	+2...+10*
1,5 статика	1440	0,32	0,016	
1,8 статика	1790	0,42	0,021	

* указанный температурный режим обеспечивается при наличии габаритов GN1/3 (325x176x40 мм), в комплект поставки не входят

СТАТИКА



Климатический класс оборудования: 3.
Витрины предназначены для эксплуатации в закрытом помещении с естественной вентиляцией при температуре окружающего воздуха от +12°C до +25°C и относительной влажности не более 60%.

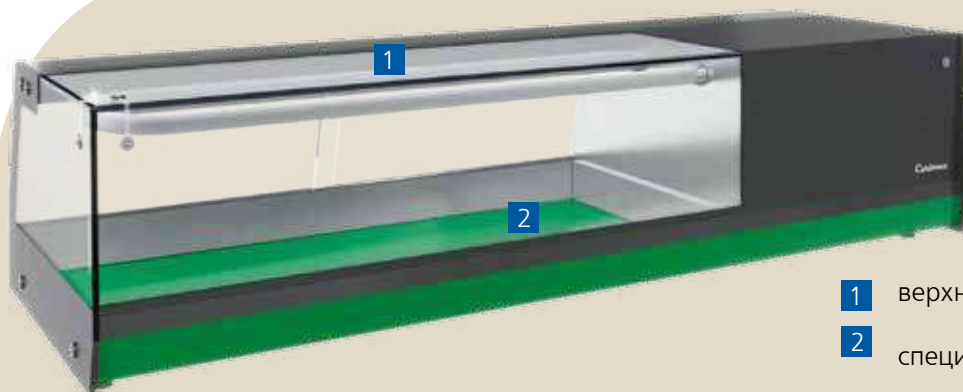
СТАНДАРТНЫЕ ЦВЕТОВЫЕ РЕШЕНИЯ

black&steel



ОПЦИИ:

- габариты GN1/3 (325x176x40 мм)



- 1 верхний испаритель
- 2 специальный коврик для продуктов из риса

Настольные витрины
для ингредиентов
A40 (Ido)



- ▼ Настольные витрины для ингредиентов A40 (Ido) – это качественное и практичное оборудование, которое широко используется на предприятиях торговли и общественного питания
- ▼ Могут использоваться как дополнительный элемент холодильных столов, столов для пиццы, барных стоек, прилавков и т.п.

Салютма®

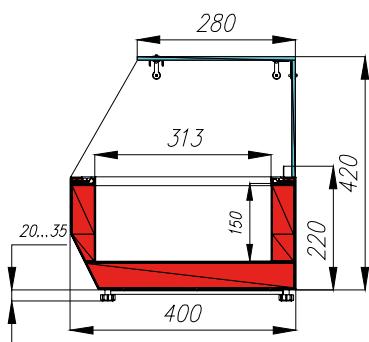


ТЕХНИЧЕСКИЕ ХАРАКТЕРИСТИКИ

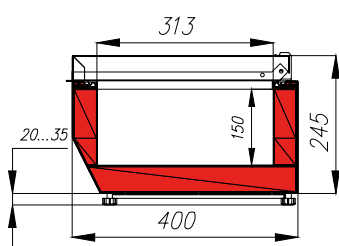
Модель	Общая длина витрины, мм	Полезный объем, м ³	Рабочая температура, °C
	→ мм		
2	1200	0,04	+2...+10
3	1630	0,06	+2...+10

* величина изменяется в зависимости от числа и типа используемых gastronormов (максимальная высота gastronormов 150 мм)

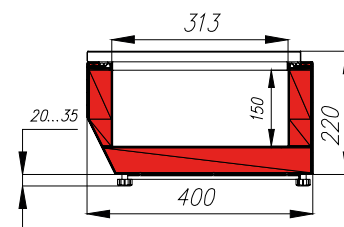
СО СТЕКЛОМ



С КРЫШКОЙ



ОТКРЫТАЯ



Климатический класс оборудования: 3.
Витрины предназначены для эксплуатации в закрытом помещении с естественной вентиляцией при температуре окружающего воздуха от +12°C до +25°C и относительной влажности не более 60%.

ЦВЕТОВЫЕ РЕШЕНИЯ INOX



ОПЦИИ:

- gastronormы

1 регулируемые по высоте ножки

2 LED-подсветка



Со стеклом



Открытая



С крышкой

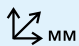
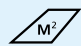
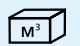

Витрины пристенные **FC20-07 (Cuba)**



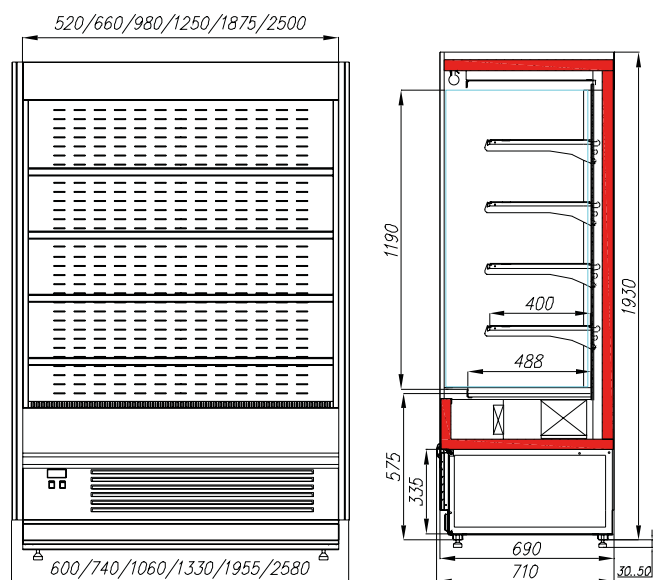
- ▼ Холодильные пристенные витрины FC20-07 позволяют эффективно использовать торговое пространство благодаря компактным внешним размерам и эргономичному кубическому дизайну
- ▼ Ночная шторка фронтальной части и стеклопакеты с энергосберегающими стеклами в боковых панелях обеспечивают до 30% энергосбережения

Catvoma[®]

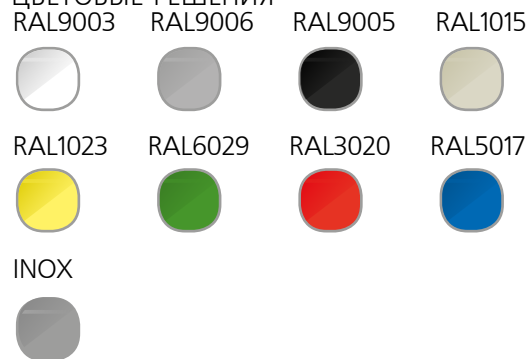
ТЕХНИЧЕСКИЕ ХАРАКТЕРИСТИКИ

Модель	Габаритные размеры, мм	Охлаждаемая площадь, м ²	Полезный (охлаждаемый) объем, м ³	Рабочая температура, °С
				
0,6	600x710x1930 (1980)	1,05	0,21	0...+7
0,7	740x710x1930 (1980)	1,34	0,27	0...+7
1,0	1060x710x1930 (1980)	2,0	0,4	0...+7
1,3	1330x710x1930 (1980)	2,57	0,51	0...+7
1,9	1955x710x1930 (1980)	3,87	0,77	0...+7
2,5	2580x710x1930 (1980)	5,18	1,04	0...+7

FC20-07



ЦВЕТОВЫЕ РЕШЕНИЯ



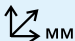
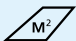
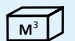

Климатический класс оборудования: З
Витрины предназначены для эксплуатации в закрытом помещении с естественной вентиляцией. при температуре окружающего воздуха от +12°С до +25°С и относительной влажности не более 60%.

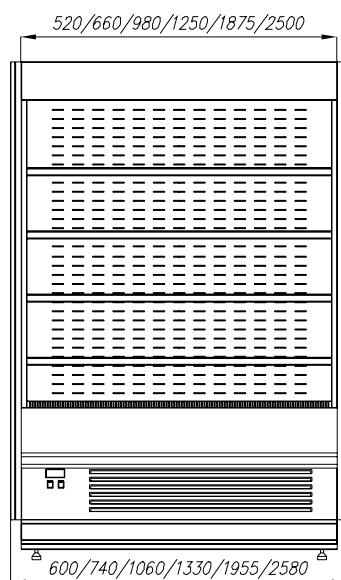
ОПЦИИ:

- дополнительная полка с кронштейнами
- бампер защитный (труба нерж.)
- LED-подсветка каждой полки
- ограничители на полку
- ценникодержатели h-39 мм
- любое цветное решение (по RAL, INOX)
- фруктовый комплект (зеркальная панель, ограничитель для двух рядов полок)
- возможность брендирования
- крючки под колбасы

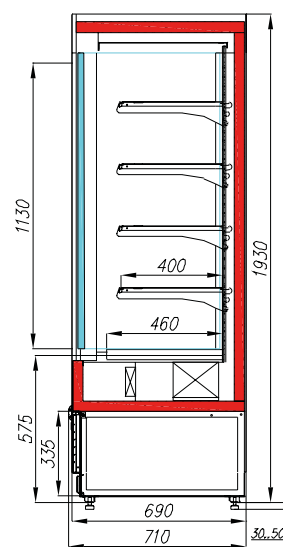


ТЕХНИЧЕСКИЕ ХАРАКТЕРИСТИКИ

Модель	Габаритные размеры, мм	Охлаждаемая площадь, м ²	Полезный (охлаждаемый) объем, м ³	Рабочая температура, °С
	 мм			
0,6 (со стеклянным фронтом)	600x710x1930 (1980)	1,05	0,21	-5...+5
0,7 (со стеклянным фронтом)	740x710x1930 (1980)	1,34	0,27	-5...+5
1,0 (со стеклянным фронтом)	1060x710x1930 (1980)	2,0	0,4	-5...+5
1,3 (со стеклянным фронтом)	1330x710x1930 (1980)	2,57	0,51	-5...+5
1,9 (со стеклянным фронтом)	1955x710x1930 (1980)	3,87	0,77	-5...+5
2,5 (со стеклянным фронтом)	2580x710x1930 (1980)	5,18	1,04	-5...+5



FC20-07 С ФРОНТОМ



- 1 Ручка на всю высоту створки, удобная для детей и взрослых
- 2 Энергосберегающий стеклопакет (до 60% при среднетемпературном режиме)
- 3 Петля с доводчиком (механизм «самозакрывания»)
- 4 Фиксатор створки в открытом положении, удобный для загрузки и обслуживания/мойки витрины



FC20-07 VV 1,3-1



1 – код изделия, где:

- G – витрина напольная гастрономическая
- K – витрина напольная кондитерская
- F – витрина пристенная (горка)
- A – витрина настольная
- D – шкаф холодильный / морозильный
- T – стол холодильный / морозильный

2 – код дизайна, где:

- C – кубический

3 – ключевой параметр модельного ряда, где:

- 20-07 – высота и глубина горки

4 – код системы охлаждения, где:

- S – статика
- V – динамика / вентилируемая
- N – нейтральная

5 – температурный режим, где:

- L – (-25°C...-12°C)
- V – (-5°C...+5°C)
- P – (-2°C...+7°C)
- M – (0°C...+10°C)
- H – более +45°C

6 – код модели, где:

- 1,3 – длина изделия

7 – идентификационный код изделия, где:

- 1 – горка со стеклянным фронтом

Витрины пристенные
FC20-07 X7
(Cuba Flesh) для
демонстрации мяса

Исполнение
black&steel



- ▼ Специализированная холодильная витрина FC20-07 для демонстрации мяса позволяет **эффективно использовать** торговое пространство благодаря компактным внешним размерам и эргономическому дизайну
- ▼ Стекланные двери витрины, сделанные по технологии **FRAMELESS** (безрамное остекление) **привлекут внимание к продукту** и призваны создать **климатические условия** для свежего мяса

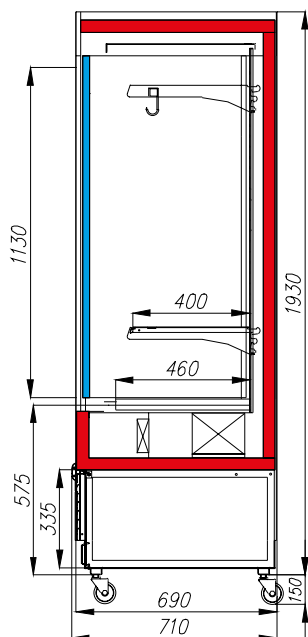
Sanyo®



ТЕХНИЧЕСКИЕ ХАРАКТЕРИСТИКИ

Модель	Габаритные размеры, мм	Внутренний объем, м ³	Рабочая температура, °С
0,7	740x710x1930 (2080)	0,41	-5...+5
1,0	1060x710x1930 (2080)	0,61	-5...+5
1,3	1330x710x1930 (2080)	0,78	-5...+5

FC20-07



СТАНДАРТНЫЕ ЦВЕТОВЫЕ РЕШЕНИЯ

RAL9005



INOX



ЦВЕТОВЫЕ РЕШЕНИЯ

RAL9006



RAL9005



RAL1015



RAL1023



RAL6029



RAL3020



RAL5017



Wood



Климатический класс оборудования: 3
Витрины предназначены для эксплуатации в закрытом помещении с естественной вентиляцией при температуре окружающего воздуха от +12°С до +25°С и относительной влажности не более 60%.

ОПЦИИ:

- бампер защитный (труба нерж.)
- LED подсветка (розовый мясной)
- любое цветовое решение корпуса, шелкографии стекла (по RAL)
- возможность брендирования
- крючки под колбасы
- дополнительные полки с кронштейнами
- ограничители на полку
- ценникодержатель Н-39
- тонированный стеклопакет боковин и дверей

1 Безрамное остекление - быстрое и качественное обслуживание стекла, отсутствие углов для скопления жира.

2 Колесные опоры для транспортировки продукта от холодильной камеры до зоны демонстрации в КОМПЛЕКТЕ.

3 Система бережной вентиляции для сохранения влажности и предотвращения заветривания.



Исполнение INOX



Безрамное остекление

Витрины пристенные **F20-07 (Provance)**



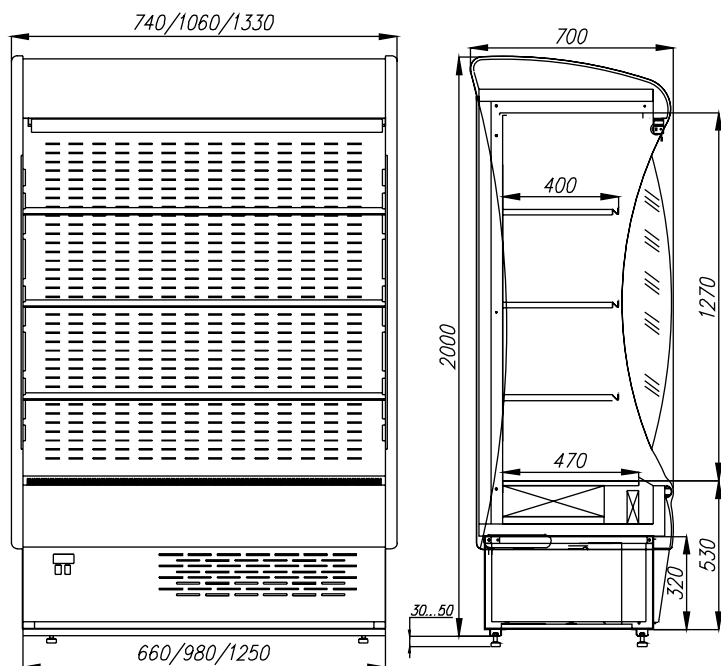
- ▼ Пристенные витрины F20-07 (Provance) предназначены для торговых залов малого и среднего формата
- ▼ Сочетают в себе надежность и эргономичность

Салютма[®]

ТЕХНИЧЕСКИЕ ХАРАКТЕРИСТИКИ

Модель	Длина с боковинами, мм	Длина без боковин, мм	Горизонтальная площадь экспозиции, м ²	Полезный объем, м ³	Рабочая температура, °С
	→ I мм	→ мм	M ²	M ³	❄️
0,7	740	660	1,08	0,27	+2...+7
1,0	1060	980	1,61	0,4	
1,3	1330	1250	2,06	0,52	

F20-07



Климатический класс оборудования: 3
Витрины предназначены для эксплуатации в закрытом помещении с естественной вентиляцией. при температуре окружающего воздуха от +12°С до +25°С и относительной влажности не более 60%.

ОПЦИИ:

- сменные декоративные панели (по таблице RAL)
- бампер защитный (труба нерж.)
- LED-подсветка каждой полки
- ограничители на полку
- ценникодержатели h-39 мм
- дополнительные металлические полки
- возможность брендирования
- колесная опора

ЦВЕТОВЫЕ РЕШЕНИЯ



Витрины пристенные **FC20-08 (Cuba)**



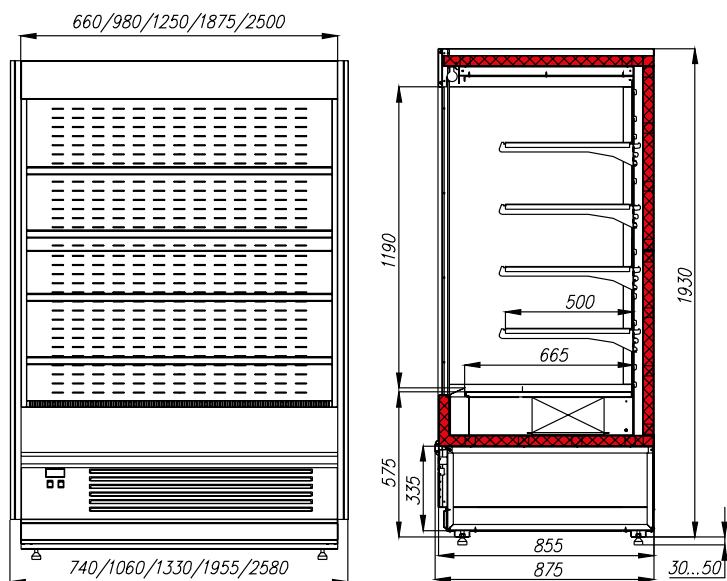
- ▼ Холодильные пристенные витрины FC20-08 позволяют эффективно использовать торговое пространство благодаря компактным внешним размерам и эргономичному кубическому дизайну
- ▼ Ночная шторка фронтальной части и стеклопакеты с энергосберегающими стеклами в боковых панелях обеспечивают до 30% энергосбережения

Sanyo[®]

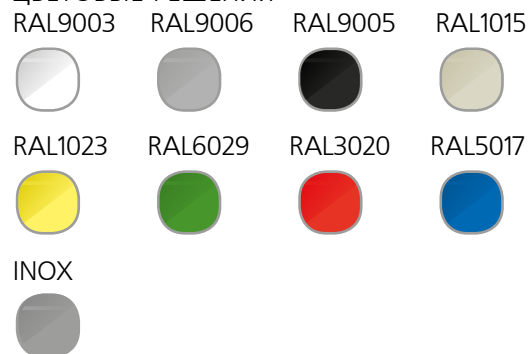
ТЕХНИЧЕСКИЕ ХАРАКТЕРИСТИКИ

Модель	Габаритные размеры, мм	Охлаждаемая площадь, м ²	Полезный (охлаждаемый) объем, м ³	Рабочая температура, °С
0,7	740x875x1930 (1980)	1,71	0,34	0...+7
1,0	1060x875x1930 (1980)	2,56	0,51	0...+7
1,3	1330x875x1930 (1980)	3,28	0,66	0...+7
1,9	1955x875x1930 (1980)	4,94	0,99	0...+7
2,5	2580x875x1930 (1980)	6,6	1,32	0...+7

FC20-08



ЦВЕТОВЫЕ РЕШЕНИЯ



Климатический класс оборудования: 3
Витрины предназначены для эксплуатации в закрытом помещении с естественной вентиляцией. при температуре окружающего воздуха от +12°С до +25°С и относительной влажности не более 60%.

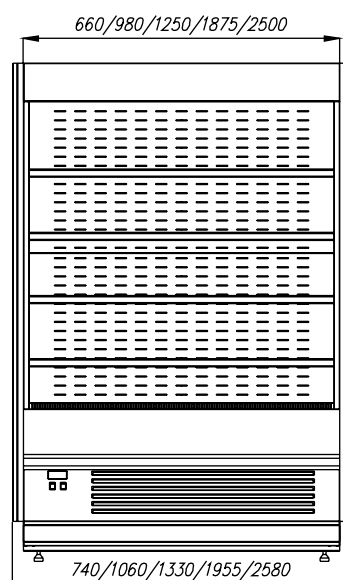
ОПЦИИ:

- дополнительная полка с кронштейнами;
- бампер защитный (труба нерж.);
- LED-подсветка каждой полки;
- ограничители на полку;
- ценникодержатели h-39 мм;
- любое цветовое решение (по RAL, INOX);
- фруктовый комплект (зеркальная панель, ограничитель для двух рядов полок);
- возможность брендирования.

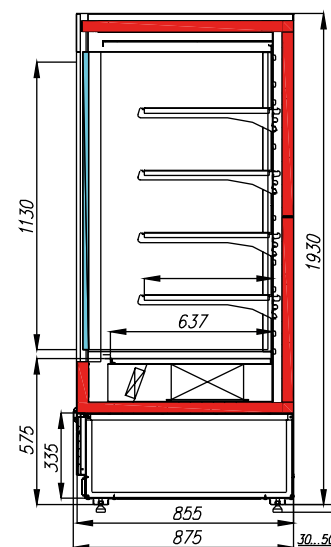


ТЕХНИЧЕСКИЕ ХАРАКТЕРИСТИКИ

Модель	Габаритные размеры, мм	Охлаждаемая площадь, м ²	Полезный (охлаждаемый) объем, м ³	Рабочая температура, °С
0,7 (со стеклянным фронтом)	740x875x1930 (1980)	1,71	0,34	-5...+5
1 (со стеклянным фронтом)	1060x875x1930 (1980)	2,56	0,51	-5...+5
1,3 (со стеклянным фронтом)	1330x875x1930 (1980)	3,28	0,66	-5...+5
1,9 (со стеклянным фронтом)	1955x875x1930 (1980)	4,94	0,99	-5...+5
2,5 (со стеклянным фронтом)	2580x875x1930 (1980)	6,6	1,32	-5...+5



FC20-08 С ФРОНТОМ



- 1 Ручка на всю высоту створки, удобная для детей и взрослых
- 2 Энергосберегающий стеклопакет (до 60% при среднетемпературном режиме)
- 3 Петля с доводчиком (механизм «самозакрывания»)
- 4 Фиксатор створки в открытом положении, удобный для загрузки и обслуживания/мойки витрины



FC20-08 VV 1,3-1



1 – код изделия, где:

- G – витрина напольная гастрономическая
- K – витрина напольная кондитерская
- F – витрина пристенная (горка)
- A – витрина настольная
- D – шкаф холодильный / морозильный
- T – стол холодильный / морозильный

2 – код дизайна, где:

- C – кубический

3 – ключевой параметр модельного ряда, где:

- 20-08 – высота и глубина горки

4 – код системы охлаждения, где:

- S – статика
- V – динамика / вентилируемая
- N – нейтральная

5 – температурный режим, где:

- L – (-25°C...-12°C)
- V – (-5°C...+5°C)
- P – (-2°C...+7°C)
- M – (0°C...+10°C)
- H – более +45°C

6 – код модели, где:

- 1,3 – длина изделия

7 – идентификационный код изделия, где:

- 1 – горка со стеклянным фронтом

Витрины пристенные
FC20-08 X7
(Cuba Flesh) для
демонстрации мяса

Исполнение
INOX



- ▼ Специализированная холодильная витрина FC20-08 для демонстрации мяса позволяет **эффективно использовать** торговое пространство благодаря компактным внешним размерам и эргономическому дизайну
- ▼ Стекланные двери витрины, сделанные по технологии **FRAMELESS** (безрамное остекление) **привлекут внимание к продукту** и призваны создать **климатические условия** для свежего мяса

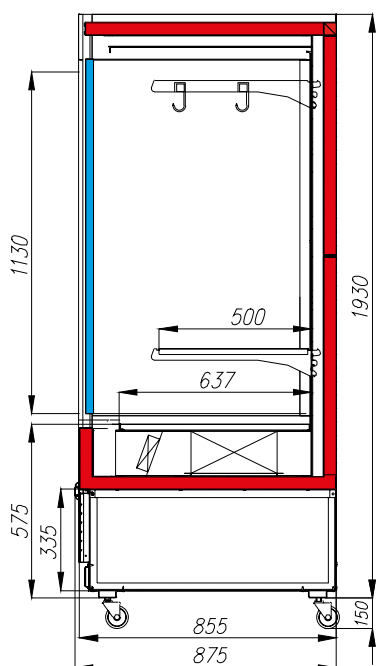
Sanyo®



ТЕХНИЧЕСКИЕ ХАРАКТЕРИСТИКИ

Модель	Габаритные размеры, мм	Внутренний объем, м ³	Рабочая температура, °С
0,7	740x875x1930 (2080)	0,53	-5...+5
1,0	1060x875x1930 (2080)	0,79	-5...+5
1,3	1330x875x1930 (2080)	1,0	-5...+5

FC20-08



СТАНДАРТНЫЕ ЦВЕТОВЫЕ РЕШЕНИЯ

RAL9005



INOX



ЦВЕТОВЫЕ РЕШЕНИЯ

RAL9006



RAL9005



RAL1015



RAL1023



RAL6029



RAL3020



RAL5017



Wood



Климатический класс оборудования: 3
Витрины предназначены для эксплуатации в закрытом помещении с естественной вентиляцией при температуре окружающего воздуха от +12°С до +25°С и относительной влажности не более 60%.

ОПЦИИ:

- бампер защитный (труба нерж.)
- LED подсветка (розовый мясной)
- любое цветовое решение корпуса, шелкографии стекла (по RAL)
- возможность брендирования
- крючки под колбасы
- дополнительные полки с кронштейнами
- ограничители на полку
- ценникодержатель Н-39
- тонированный стеклопакет боковин и дверей

- 1 Безрамное остекление** - быстрое и качественное обслуживание стекла, отсутствие углов для скопления жира.
- 2 Колесные опоры** для транспортировки продукта от холодильной камеры до зоны демонстрации В КОМПЛЕКТЕ.
- 3 Система бережной вентиляции** для сохранения влажности и предотвращения заветривания.



Исполнение black&steel



Безрамное остекление


Витрины пристенные **F20-08 (Crete)**



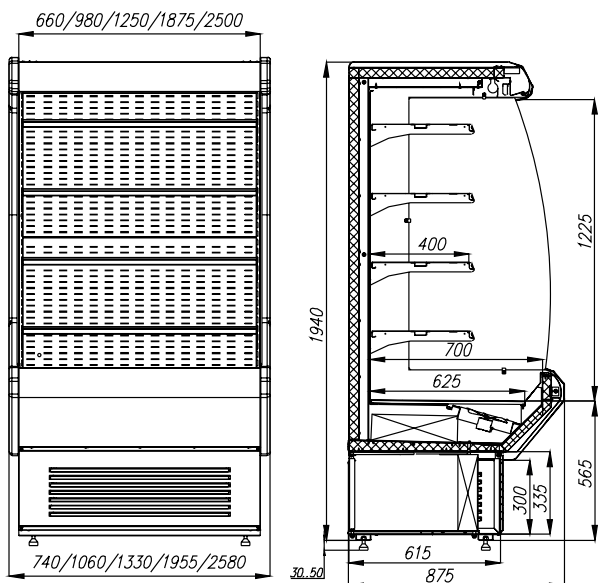
- ▼ Пристенные витрины F20-08 (Crete) отличает широкий размерный ряд
- ▼ Повышенная обзорность продуктов за счет панорамных боковин и увеличенной площади выкладки

Салютма[®]

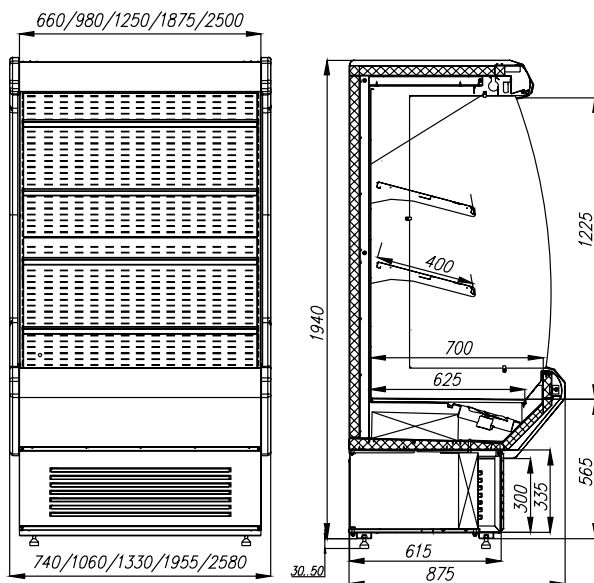
ТЕХНИЧЕСКИЕ ХАРАКТЕРИСТИКИ

Модель	Длина с боковинами, мм	Длина без боковин, мм	Горизонтальная площадь экспозиции, м ²	Полезный объем, м ³	Рабочая температура, °С
	→ I мм	→ мм	 м ²	 м ³	
0,7	740	660	1,43	0,34	0...+7
1,0	1060	980	2,14	0,51	
1,3	1330	1250	2,74	0,66	
1,9	1955	1875	4,13	0,99	
2,5	2580	2500	5,52	1,32	

F20-08



F20-08 С ФРУКТОВЫМ КОМПЛЕКТОМ

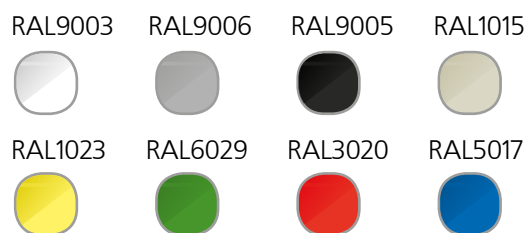


Климатический класс оборудования: З
Витрины предназначены для эксплуатации в закрытом помещении с естественной вентиляцией, при температуре окружающего воздуха от +12°С до +25°С и относительной влажности не более 60%.

ОПЦИИ:

- сменные декоративные панели (по таблице RAL)
- фруктовый комплект (зеркальная панель, ограничители для двух рядов полок)
- LED-подсветка каждой полки
- ограничители на полку
- ценникодержатели h-39 мм
- дополнительная полка с кронштейнами
- возможность брендирования
- колесная опора

ЦВЕТОВЫЕ РЕШЕНИЯ



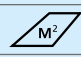
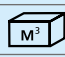

Витрины пристенные **F13-07 (Britany)**



- ▼ Идеальное предложение для магазинов любого формата, а также для точек общественного питания
- ▼ Обеспечит активные продажи как в пристенном, так и в островном размещении, привлекая покупателей современным дизайном, оптимальным мерчандайзингом при небольших габаритных размерах

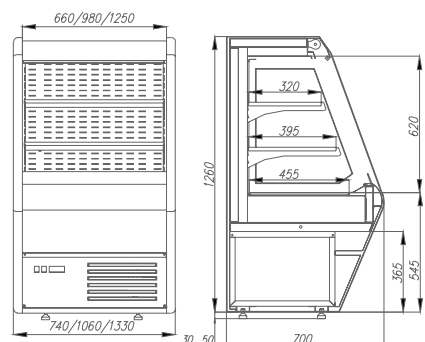
Салютма®

ТЕХНИЧЕСКИЕ ХАРАКТЕРИСТИКИ

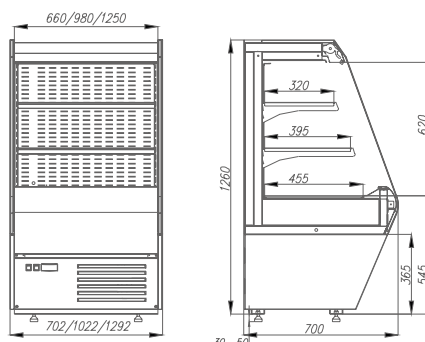
Модель	Длина с боковинами, мм	Длина без боковин, мм	Горизонтальная площадь экспозиции, м ²	Полезный объем, м ³	Рабочая температура, °C
	→ I мм	→ мм			
0,7	740 / 702*	660	0,78	0,16	+2...+7
1,0	1060 / 1022*	980	1,17	0,23	
1,3	1330 / 1292*	1250	1,49	0,3	

* для модели со стеклопакетами

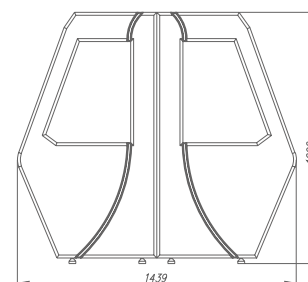
УСИЛЕННЫЕ БОКОВИНЫ



СТЕКЛОПАКЕТ



УСТАНОВКА СПИНА К СПИНЕ



Климатический класс оборудования: З.
Витрины предназначены для эксплуатации в закрытом помещении с естественной вентиляцией при температуре окружающего воздуха от +12°C до +25°C и относительной влажности не более 60%.

ЦВЕТОВЫЕ РЕШЕНИЯ



ОПЦИИ:

- дополнительная полка с кронштейнами
- бампер защитный (труба нерж)
- подсветка каждой полки
- ограничители на полку
- ценникодержатели h-39 мм
- любое цветовое решение (по RAL)



- 1 Возможность брендирования
- 2 Стеклопакет
- 3 Изменяемый наклон полки
- 4 Динамическое охлаждение

Витрины пристенные **F16-08 (Tokyo)**



- ▼ Идеальное предложение для магазинов любого формата
- ▼ Благодаря своим небольшим размерам при увеличенной выкладке товара, может быть использована для промопродаж
- ▼ Витрина представлена как в холодильном, так и в тепловом решении, возможно универсальное исполнение тепло/холод

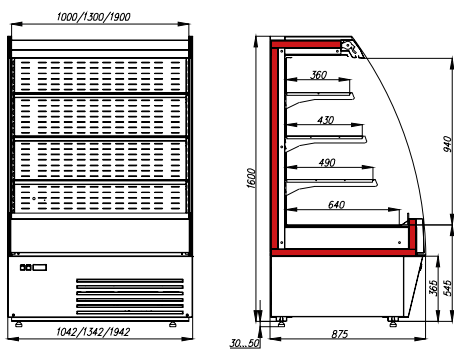
Салютма®

ТЕХНИЧЕСКИЕ ХАРАКТЕРИСТИКИ

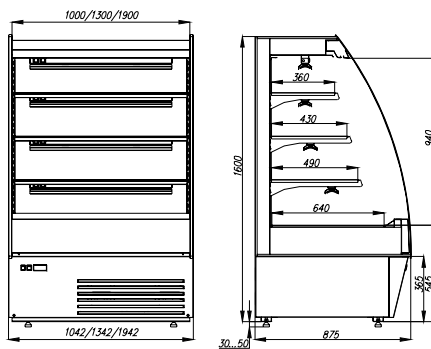
Модель	Длина с боковинами, мм → I мм	Длина без боковин, мм → мм	Горизонтальная площадь экспозиции, м ² M ²	Полезный объем, м ³ M ³	Рабочая температура, °C °C
1,0	1042	1000	1,89	0,38	+2...+7
1,3	1342	1300	2,47	0,49	
1,9	1942	1900	3,59	0,72	
1,0	1042	1000	1,89	0,6	до +45
1,3	1342	1300	2,47	0,78	
1,9	1942	1900	3,59	1,14	
1,0 тепло/холод*	1042	1000	1,89	0,38 / 0,6	+2...+7/до +45
1,3 тепло/холод*	1342	1300	2,47	0,49 / 0,78	
1,9 тепло/холод*	1942	1900	3,59	0,72 / 1,14	

* витрина тепло/холод работает либо в холодильном, либо в тепловом режиме

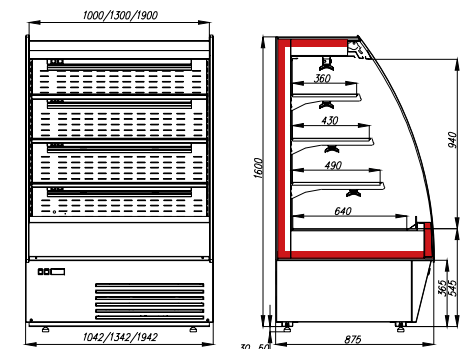
ХОЛОДИЛЬНАЯ



ТЕПЛОВАЯ



ТЕПЛО-ХОЛОД



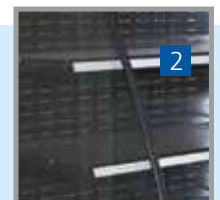
Климатический класс оборудования: 3.
Витрины предназначены для эксплуатации в закрытом помещении с естественной вентиляцией при температуре окружающего воздуха +12°C до +25°C и относительной влажности не более 60%.

ЦВЕТОВЫЕ РЕШЕНИЯ



ОПЦИИ:

- дополнительная полка с кронштейнами
- бампер защитный (труба нерж)
- подсветка каждой полки (LED)
- ограничители на полку
- ценникодержатели h-39 мм
- любое цветовое решение (по RAL)
- исполнение INOX



- 1 Энергосберегающая шторка в базовой комплектации
- 2 Полка с изменением угла наклона
- 3 Декоративные элементы из нержавеющей стали
- 4 Тонированный стеклопакет

Шкафы холодильные со стеклом **Carboma Standart**



- ▼ Спроектированы по системе WIDE (широкие) шкафы, на 20% больше обзор продукта*
- ▼ Идеальны для кухонь с ограниченными пространствами, вписываются в профессиональные технологические линии глубиной 700 и 800 мм
- ▼ 2 температурных диапазона
- ▼ 5 вариантов покраски доступны по базовой цене

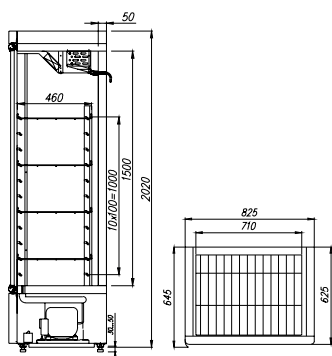
*по сравнению со шкафами равного объема, спроектированными по системе DEEP (глубокие)

Carboma®

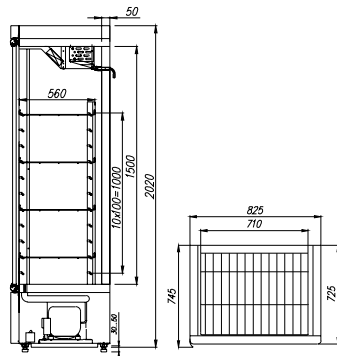
ТЕХНИЧЕСКИЕ ХАРАКТЕРИСТИКИ

Модель	Габаритные размеры, мм	Горизонтальная площадь экспозиции, М ²	Рабочая температура, °С	Размер полки, мм	Расположение агрегата
560	825x645x2020 (2070)	1,68	+1...+12 / -5...+5	710x460	нижнее
700	825x745x2020 (2070)	2,04		710x560	
800 купе	1300x635x1825 (1875)	2,11	+1...+12	530x465	верхнее
1400 купе	1650x710x1900 (2070)	4,11		710x560	

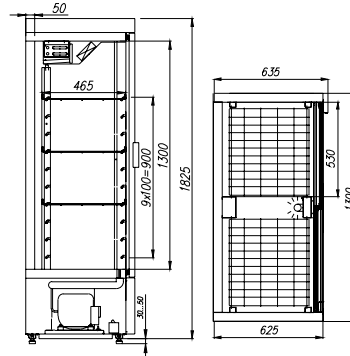
560



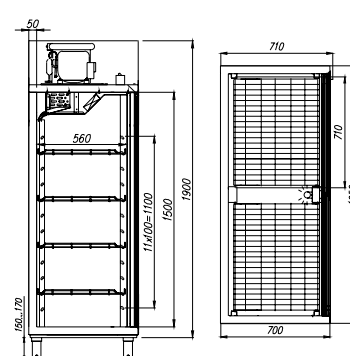
700



800 купе



1400 купе



ОПЦИИ:

- дополнительные полки
- колесная опора
- исполнение INOX
- цветовые решения фронтальной панели по RAL
- брендирование боковых стенок

СТАНДАРТНЫЕ ЦВЕТОВЫЕ РЕШЕНИЯ

RAL9003 RAL9006



ЦВЕТОВЫЕ РЕШЕНИЯ ФРОНТАЛЬНОЙ ПАНЕЛИ (ОПЦИИ)

RAL9005 RAL1015 RAL1023 RAL6029



RAL3020 RAL5017 INOX



- 1 Эргономичная ручка, встроенная по всей длине
- 2 Встроенный замок
- 3 Перенавеска дверей (левая или правая) в условиях производства
- 4 Нержавеющая сталь с защитой от отпечатков пальцев



Шкафы холодильные
с металлическими
дверьми
Carboma Standart



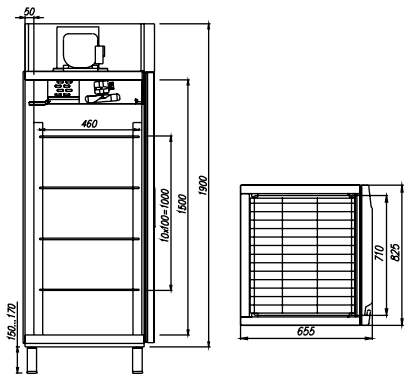
- ▼ Холодильные шкафы с металлическими дверьми CARBOMA – это надежные в эксплуатации, multifunctional шкафы для предприятий торговли и общественного питания
 - ▼ Предназначены для хранения и продажи охлажденных или замороженных пищевых продуктов и напитков
 - ▼ Спроектированы по системе WIDE* (широкие) шкафы, идеальны для кухонь с ограниченными пространствами, вписываются в профессиональные технологические линии глубиной 700 и 800 мм
- *по сравнению со шкафами равного объема, спроектированными по системе DEEP (глубокие)

Carboma®

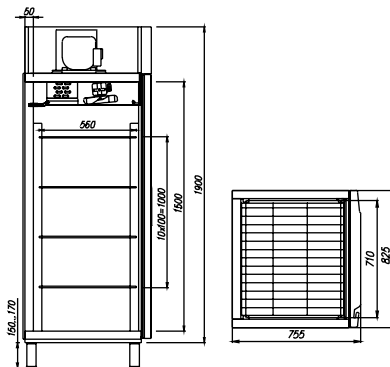
ТЕХНИЧЕСКИЕ ХАРАКТЕРИСТИКИ

Модель	Габаритные размеры, мм	Горизонтальная площадь экспозиции, м ²	Рабочая температура, °С	Размер полки, мм	Расположение агрегата
560	825x655x1900 (2070)	1,68	0...+7 / -5...+5 / до -18	710x460	верхнее
700	825x755x1900 (2070)	2,04		710x560	
800	1300x645x1825 (1875)	2,11	0...+7	530x465	нижнее
1120	1650x655x1900 (2070)	3,42	0...+7	710x460	верхнее
1400	1650x755x1900 (2070)	4,15	0...+7 / -5...+5 / до -18	710x560	
700 комбинированный	825x755x1900 (2070)	1,7	0...+7 / до -13	710x560	
1120 комбинированный	1650x655x1900 (2070)	2,93		710x460	

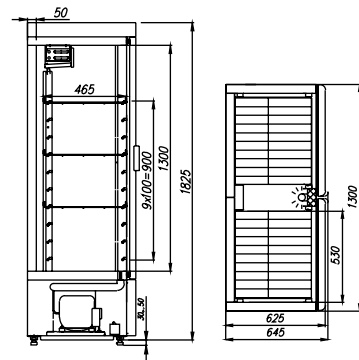
560



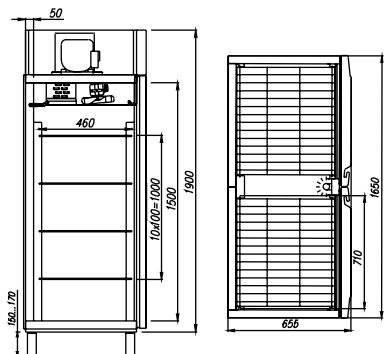
700



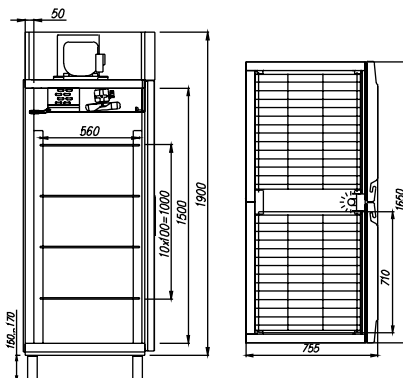
800



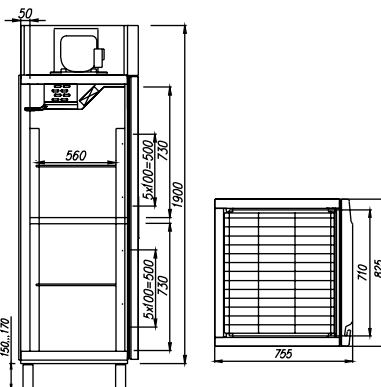
1120



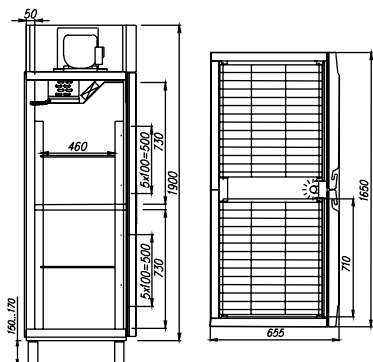
1400



700 комбинированный



1120 комбинированный



СТАНДАРТНЫЕ ЦВЕТОВЫЕ РЕШЕНИЯ

RAL9003 RAL9006



ЦВЕТОВЫЕ РЕШЕНИЯ (ОПЦИИ)

RAL9005

RAL1015

RAL1023

RAL6029



RAL3020

RAL5017

INOX



ОПЦИИ:

- дополнительные полки
- колесная опора
- исполнение INOX
- цветовые решения по RAL

Серия кондитерских шкафов **D4 (Latium)**



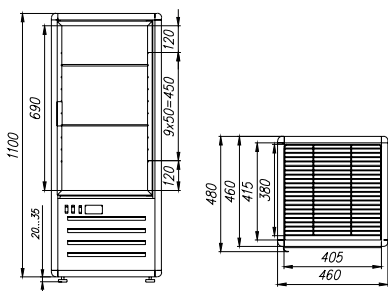
▼ Кондитерские шкафы Latium D4 - идеальный вариант для демонстрации кондитерских изделий, аппетитных сэндвичей и бутербродов, выпечки, пиццы и деликатесов в кафе, барах и ресторанах

Салютма®

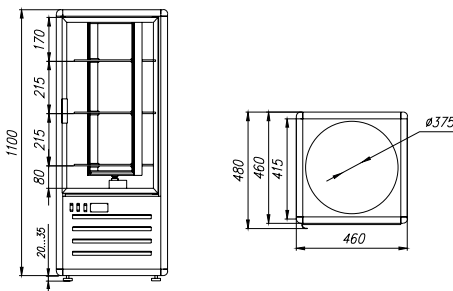
ТЕХНИЧЕСКИЕ ХАРАКТЕРИСТИКИ

Модель	Габаритные размеры, мм	Горизонтальная площадь экспозиции, м ²	Полезный объем, м ³	Рабочая температура, °С	Размер полки, мм
R120 C	480x460x1100 (1135)	0,44	0,09	+6...+12	405x380
R120 Cвр	480x460x1100 (1135)	0,33	0,07		d375
R400 C	575x600x1850 (1950)	1,02	0,2	+2...+10	500x425
R400 Cвр	575x600x1850 (1950)	0,64	0,13		d450
R800 C	1100x600x1850 (1950)	2,06	0,41		500x425

R120C



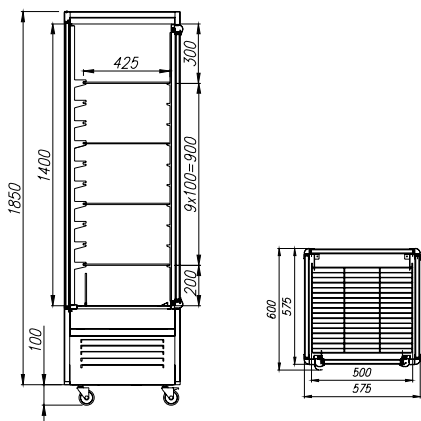
R120Cвр



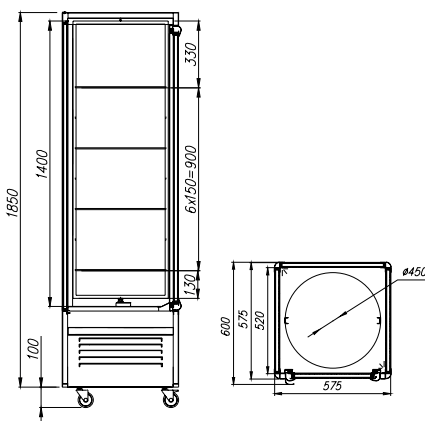
Вариант покраски 1/2



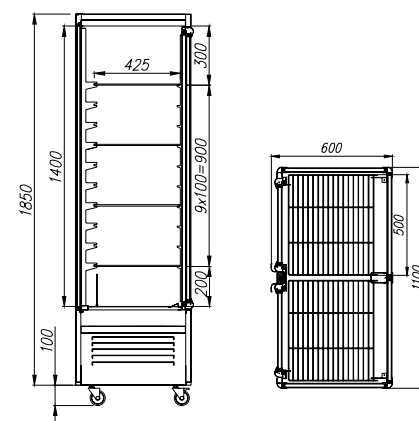
R400C



R400Cвр



R800C



Климатический класс оборудования: 3.
Шкафы предназначены для эксплуатации в закрытом помещении с естественной вентиляцией при температуре окружающего воздуха от +12°C до +25°C и относительной влажности не более 60%.

ОПЦИИ:

- дополнительные полки
- колесная опора
- регулируемые по высоте ножки
- исполнение INOX, вариант покраски 1/2
- цветовые решения по RAL
- дополнительная дверь открывания

СТАНДАРТНЫЕ ЦВЕТОВЫЕ РЕШЕНИЯ

brown&gold



brown&beige



ЦВЕТОВЫЕ РЕШЕНИЯ (ОПЦИИ):

RAL9006



RAL1015



RAL1023



RAL6029



RAL3020



RAL5017



RAL9003/RAL9005



ДОПОЛНИТЕЛЬНАЯ СТЕКЛЯННАЯ ПОЛКА



ДВОЙНОЙ СТЕКЛОПАКЕТ



МЕХАНИЧЕСКИЙ ЗАМОК



ДИНАМИЧЕСКОЕ ОХЛАЖДЕНИЕ



ЧЕТЫРЕХСТОРОНЯЯ LED-ПОДСВЕТКА (400, 800)




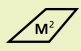



Шкаф для напитков R560 Св Carboma



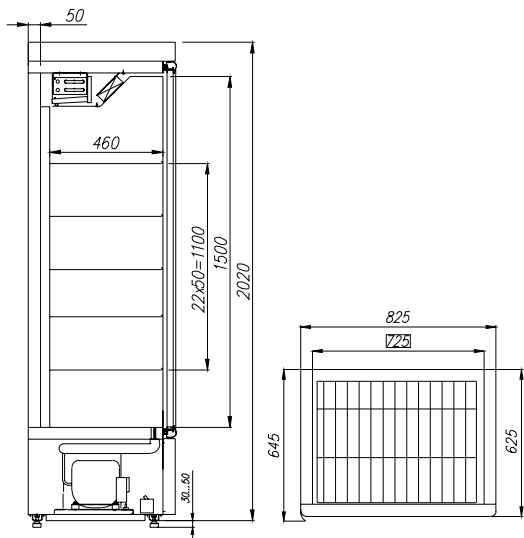
▼ Шкаф для напитков Carboma R560 Св предназначен для демонстрации напитков, кондитерских изделий и десертов в магазинах, кафе, ресторанах

Carboma[®]

ТЕХНИЧЕСКИЕ ХАРАКТЕРИСТИКИ

Модель	Габаритные размеры, мм	Горизонтальная площадь экспозиции, м ²	Рабочая температура, °С	Размер полки, мм	Расположение агрегата
	 мм			 мм	
560	825x645x2020 (2070)	2,0	+1...+12	725x460	нижнее

ШКАФ ДЛЯ НАПИТКОВ



ОПЦИИ:

- дополнительные полки
- колесная опора
- брендирование боковых стенок

ЦВЕТОВЫЕ РЕШЕНИЯ

brown&gold



- 1 Возможность установить полки на большем количестве уровней
- 2 5 полок в комплекте
- 3 LED-подсветка
- 4 Замок
- 5 Ручка во всю длину



Шкафы холодильные
со средним уровнем
контроля влажности
CARBOMA PRO



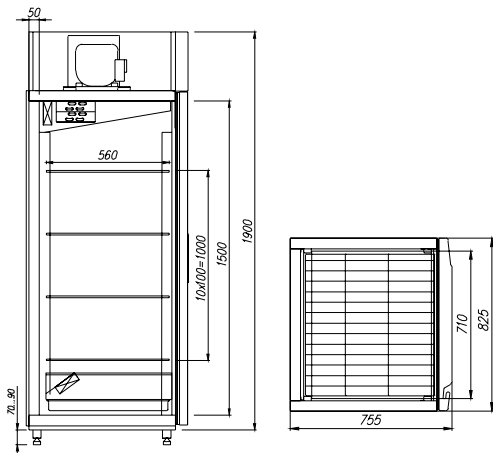
- ▼ Холодильные шкафы серии CARBOMA PRO со **средним уровнем контроля влажности** идеальны для **хранения и демонстрации** деликатесов, сыров и мяса
- ▼ Принудительное увлажнение и запатентованная система охлаждения PHCS (Polus hybrid cooling system with humidity control) позволяют избежать высыхания и потери веса продуктов
- ▼ Шкафы серия CARBOMA PRO могут быть установлены в любых помещениях и не требуют специальной подготовки для подвода воды
- ▼ Профессиональные шкафы серии PRO подходят для производства ветчины, сосисок, выдержки мяса и сыра

Carboma®

ТЕХНИЧЕСКИЕ ХАРАКТЕРИСТИКИ

Модель	Габаритные размеры, мм	Горизонтальная площадь экспозиции, м ²	Рабочая температура, °C	Размер полки, мм	Расположение агрегата	Влажность, %
	мм					
700	825x755x1900 (1990)	1,59	+1...+12	710x560	верхнее	45...90

700 Gastronorm GN2/1



ОПЦИИ:

- дополнительная полка
- колесная опора
- комплект для сырного шкафа (4 деревянные полки с направляющими)
- комплект для мясного шкафа (планка, крюк для туши)
- комплект для колбасного шкафа (планка, 8 крючков для колбас)
- лампа бактерицидная
- гастроемкость GN2/1 с направляющими
- LED подсветка (розовый мясной)

ЦВЕТОВЫЕ РЕШЕНИЯ

INOX

RAL9005



МЯСО



СЫРЫ



КОЛБАСЫ

ДЕРЕВЯННЫЕ ПОЛКИ
С НАПРАВЛЯЮЩИМИ



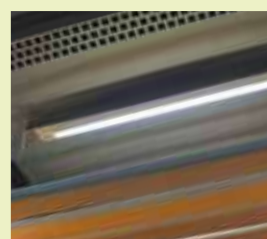
ПЛАНКА И КРЮК
ДЛЯ ТУШИ



ПЛАНКА И КРЮКИ
ДЛЯ КОЛБАС



ЛАМПА
БАКТЕРИЦИДНАЯ



ГАСТРОЕМКОСТЬ GN2/1
С НАПРАВЛЯЮЩИМИ



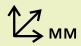
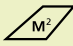

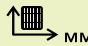


Шкафы холодильные
с высоким уровнем
влажности
CARBOMA PRO



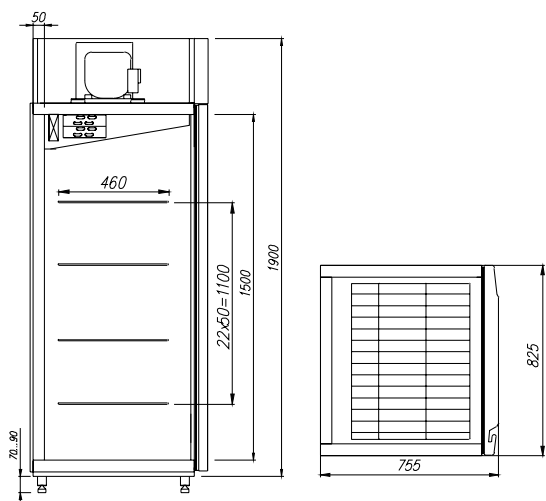
- ▼ Холодильные шкафы серии CARBOMA PRO с **высоким уровнем контроля влажности** идеальны для процессов **вызревания мяса, вызревания сыра и приготовления колбас**
- ▼ Принудительное увлажнение позволяет с высокой точностью поддерживать в холодильных шкафах влажность до 99%
- ▼ Шкафы серия CARBOMA PRO с **высоким уровнем контроля влажности** оснащены **программируемыми контроллерами**, позволяющими программировать и запоминать рецептуры
- ▼ Шкафы требуют подключения к системе подачи/отвода воды

Carboma®

ТЕХНИЧЕСКИЕ ХАРАКТЕРИСТИКИ

Модель	Габаритные размеры, мм	Горизонтальная площадь экспозиции, м ²	Рабочая температура, °C	Размер полки, мм	Расположение агрегата	Влажность, %
	 мм	 м ²		 мм		
700	825x755x1900 (1990)	1,33	0...+20	725x460	верхнее	65...99

700



ОПЦИИ:

- дополнительная полка
- колесная опора
- комплект для сырного шкафа (4 деревянные полки)
- комплект для мясного шкафа (планка, крюк для туши)
- озонатор
- вместимость GN2/1
- LED подсветка (розовый мясной)

ЦВЕТОВЫЕ РЕШЕНИЯ

INOX

RAL9005



ДЕРЕВЯННЫЕ ПОЛКИ
С НАПРАВЛЯЮЩИМИ



ПЛАНКА И КРЮК
ДЛЯ ТУШИ



ГАСТРОЕМКОСТЬ
GN2/1



ПРОГРАММИРУЕМЫЙ
КОНТРОЛЛЕР



Моноблоки серии Standart

(ранцевое исполнение,
настенный монтаж)



- ▼ Моноблоки предназначены для охлаждения, замораживания и поддержания необходимого температурного режима во внутреннем объеме холодильных камер
- ▼ Моноблоки заправлены хладагентом, протестированы на заводе и готовы к эксплуатации
- ▼ Моноблоки повышенной производительности

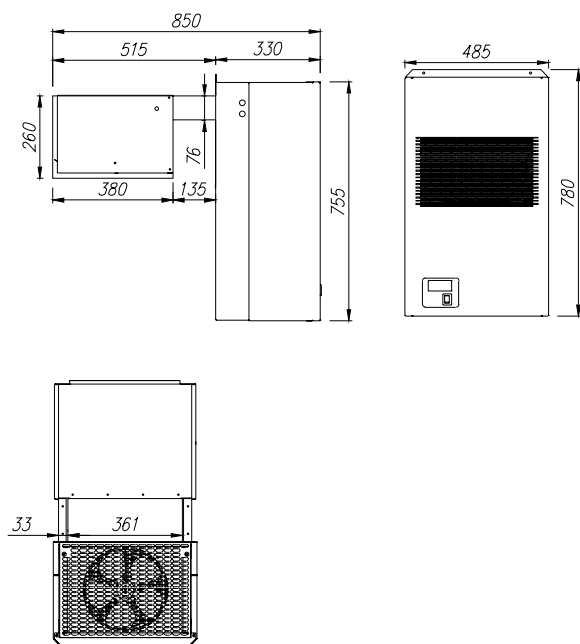


POLUS

ТЕХНИЧЕСКИЕ ХАРАКТЕРИСТИКИ

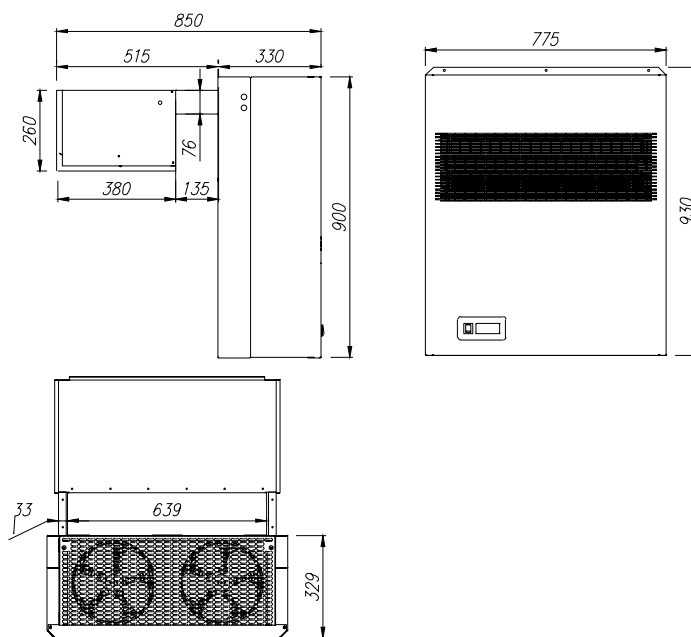
Модель	t, °C	Габаритные размеры, мм	Холодо-производительность, Вт	Хладагент	Номинальное напряжение, В
MMS 109	-5 ... +5	850x485x780	970	R404A	220
MMS 113	-5 ... +5	850x485x780	1337	R404A	220
MMS 117	-5 ... +5	850x485x780	1670	R404A	220
MMS 222	-5 ... +5	850x775x930	2177	R404A	220
MMS 226	-5 ... +5	850x775x930	2566	R404A	220
MMS 230	-5 ... +5	850x775x930	2944	R404A	220
MLS 113	до -18	850x485x780	1314	R404A	220
MLS 216	до -18	850x775x930	1629	R404A	220
MLS 220	до -18	850x775x930	2039	R404A	380

МОНОБЛОК ПЕРВОЙ СЕРИИ



Моноблоки предназначены для эксплуатации при температуре от +5°C до +40°C и относительной влажности до 80%.

МОНОБЛОК ВТОРОЙ СЕРИИ



СТАНДАРТНОЕ ЦВЕТОВОЕ РЕШЕНИЕ RAL9006

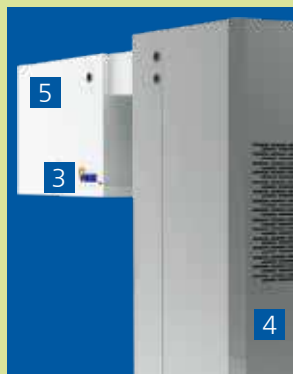
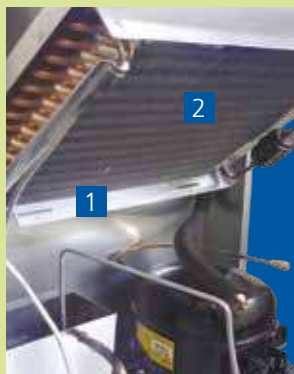


ЦВЕТОВЫЕ РЕШЕНИЯ (ОПЦИИ)



ОПЦИИ:

- шумоизоляционный корпус
- цветное решение по RAL
- пульт дистанционного управления



КЛЮЧЕВЫЕ ОСОБЕННОСТИ:

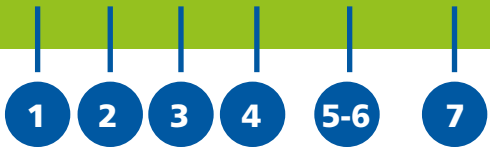
- 1 Расположенный под углом 45° теплообменник с большей теплообменной поверхностью (до +25% мощности)
- 2 Современная компоновка компрессора и теплообменника позволяет обслуживать агрегат во время эксплуатации
- 3 Пластиковый поддон исключает краевую коррозию в испарительном блоке
- 4 Стандартное исполнение корпуса моноблока в «стремительном сером цвете» подчеркивает компактность и современный дизайн
- 5 Стандартное исполнение корпуса испарителя в белом цвете делает блок малозаметным в холодильной камере

ТАБЛИЦА ПОДБОРА ХОЛОДИЛЬНЫХ МАШИН POLUS В ЗАВИСИМОСТИ ОТ ОБЪЕМА КАМЕРЫ

-5°C...+5°C		MMS 109		MMS 113		MMS 117		MMS 222		MMS 226		MMS 230	
		(МС 106) код до 2017 г.		(МС 109) код до 2017 г.		(МС 115) код до 2017 г.		(МС 218) код до 2017 г.		(МС 222) код до 2017 г.		(МС 226) код до 2017 г.	
t камеры	t внешняя	Q,Вт	V, м ³	Q,Вт	V, м ³	Q,Вт	V, м ³	Q,Вт	V, м ³	Q,Вт	V, м ³	Q,Вт	V, м ³
+5°C	20°C	1195	8,5	1223	9,0	2023	17,0	2510	24,0	3103	32,0	3545	38,0
	25°C	1123	7,5	1149	8,0	1905	16,0	2474	23,0	2933	30,0	3352	36,0
	30°C	1050	7,0	1072	7,0	1781	15,0	2346	22,0	2755	27,0	3150	33,0
	35°C	974	6,0	992	6,5	1650	14,0	2212	20,0	2569	25,0	2937	30,0
	40°C	895	5,5	908	5,5	1513	12,0	2071	18,5	2376	22,0	2713	27,0
0°C	20°C	1032	7,0	1421	11,0	1776	15,0	2200	20,0	2717	29,0	3115	32,0
	25°C	970	6,0	1337	10,0	1670	14,0	2177	19,0	2566	27,0	2944	30,0
	30°C	906	5,5	1249	9,0	1559	13,0	2060	18,0	2409	25,0	2765	27,0
	35°C	840	5,0	1158	8,0	1443	11,0	1937	17,0	2245	22,0	2576	25,0
	40°C	771	4,5	1063	7,0	1320	10,0	1807	15,5	2073	20,0	2378	22,0
-5°C	20°C	869	5,5	1618	13,0	1529	12,0	1920	17,0	2332	24,0	2685	26,0
	25°C	816	5,0	1524	12,0	1436	11,0	1894	16,5	2200	22,0	2536	24,0
	30°C	762	4,5	1426	11,0	1338	10,0	1787	15,0	2063	20,0	2380	22,0
	35°C	705	4,0	1324	10,0	1235	9,0	1674	14,0	1920	17,0	2215	20,0
	40°C	647	3,5	1218	8,5	1127	8,0	1556	12,5	1770	16,0	2043	17,0

-18°C		MLS 113			MLS 216			MLS 220		
		(МН 108) код до 2017 г.			(МН 211) код до 2017 г.			(МН 216) код до 2017 г.		
t камеры	t внешняя	Q,Вт	KX 80мм	KX 100мм	Q,Вт	KX 80мм	KX 100мм	Q,Вт	KX 80мм	KX 100мм
			V, м ³	V, м ³		V, м ³	V, м ³		V, м ³	V, м ³
-15°C	20°C	1595	11,0	13,7	1976	14,0	17,5	2489	20,0	24,8
	25°C	1547	10,0	12,5	1916	13,5	16,6	2408	19,5	24,2
	30°C	1499	9,5	11,8	1856	13,0	16,2	2325	19,0	23,7
	35°C	1450	9,0	11,2	1795	12,5	15,6	2242	18,0	22,5
	40°C	1399	8,5	10,5	1733	12,0	15,0	2157	17,0	21,2
-20°C	20°C	1357	8,0	10,0	1683	11,5	14,3	2117	16,0	20,0
	25°C	1314	7,5	9,3	1629	11,0	13,7	2039	15,0	18,7
	30°C	1270	7,0	8,7	1574	10,5	13,0	1961	14,0	17,5
	35°C	1225	6,5	8,1	1519	10,0	12,5	1882	13,5	16,7
	40°C	1179	6,0	7,5	1463	9,0	11,2	1803	13,0	16,2

MLS109N



Моноблок низкотемпературный стандартного исполнения. Тип корпуса 1, холодопроизводительность 0,9 кВт, в шумоизоляционном корпусе.

SMH109U



Сплит-система среднетемпературная горизонтального исполнения. Тип корпуса 1, холодопроизводительность 0,9 кВт, с зимним комплектом.

- 1** – тип холодильной машины, где:
 - M** – моноблок
 - S** – сплит-система
- 2** – температурный режим, где:
 - M** – среднетемпературный
 - L** – низкотемпературный
- 3** – серия холодильной машины, где:
 - S** – серия Standart
 - C** – серия моноблоков Compact
 - R** – горизонтальный моноблок потолочного крепления (roof type)
 - P** – горизонтальный моноблок потолочного крепления с 2-й камерой
 - H** – горизонтальная сплит-система потолочного крепления
 - M** – холодильная машина с контролем и регулированием влажности (moisture)
- 4** – тип корпуса холодильной машины (1 или 2)
- 5, 6** – холодопроизводительность в кВт
- 7** – особенность холодильной машины, где:
 - U** – наличие зимнего комплекта
 - D** – пульт дистанционного управления
 - N** – шумоизоляционный корпус (noiseless)
 - K** – сетевая система мониторинга



Сплит-системы серии Standart



- ▼ Сплит-системы предназначены для охлаждения, замораживания и поддержания необходимого температурного режима во внутреннем объеме холодильных камер
- ▼ Сплит-системы повышенной производительности

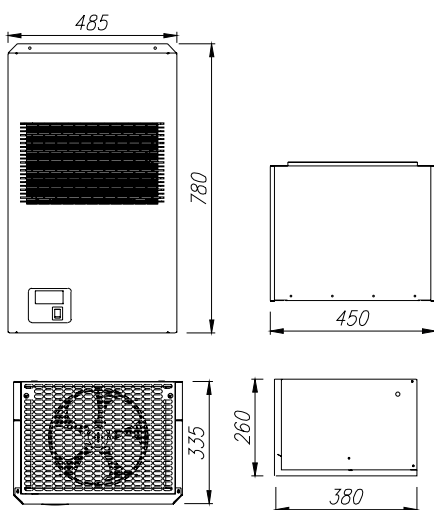


POLUS

ТЕХНИЧЕСКИЕ ХАРАКТЕРИСТИКИ

Модель	t, °C	Габаритные размеры (наружный/внутренний) блок, мм	Холодопроиз- водительность, Вт	Хладагент	Номинальное напряжение, В
SMS 109	-5 ... +5	335x485x780/380x450x260	970	R404A	220
SMS 113	-5 ... +5	335x485x780/380x450x260	1337	R404A	220
SMS 117	-5 ... +5	335x485x780/380x450x260	1670	R404A	220
SMS 222	-5 ... +5	335x775x930/380x735x260	2177	R404A	220
SMS 226	-5 ... +5	335x775x930/380x735x260	2566	R404A	220
SMS 230	-5 ... +5	335x775x930/380x735x260	2944	R404A	220
SLS 113	до -18	335x485x780/380x450x260	1314	R404A	220
SLS 216	до -18	335x775x930/380x735x260	1629	R404A	220
SLS 220	до -18	335x775x930/380x735x260	2039	R404A	380

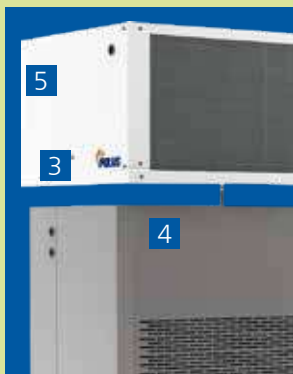
СПЛИТ-СИСТЕМА ПЕРВОЙ СЕРИИ



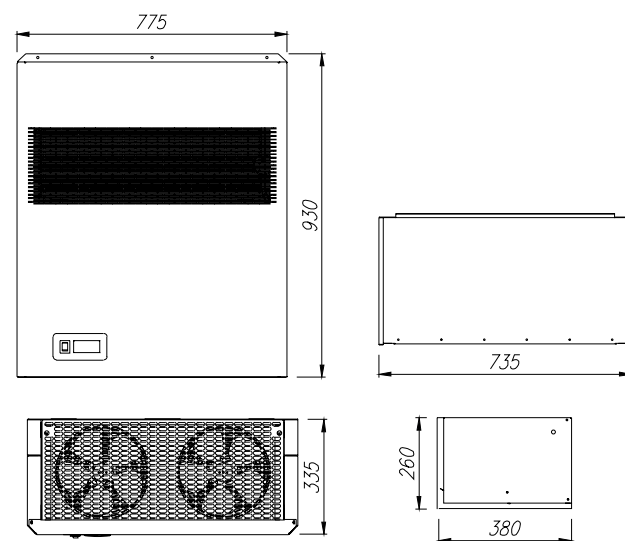
Сплит-системы предназначены для эксплуатации при температуре окружающей среды от +5°C до +40°C и относительной влажности до 80%.

ОПЦИИ:

- шумоизоляционный корпус
- цветное решение по RAL
- пульт дистанционного управления



СПЛИТ-СИСТЕМА ВТОРОЙ СЕРИИ



СТАНДАРТНОЕ ЦВЕТОВОЕ РЕШЕНИЕ RAL9006



ЦВЕТОВЫЕ РЕШЕНИЯ (ОПЦИИ)

RAL9003 RAL9005 RAL1015 RAL1023



RAL6029 RAL3020 RAL5017



КЛЮЧЕВЫЕ ОСОБЕННОСТИ:

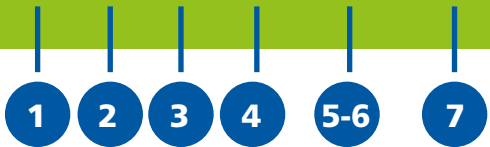
- 1 Расположенный под углом 45° теплообменник с большей теплообменной поверхностью (до +25% мощности)
- 2 Современная компоновка компрессора и теплообменника позволяет обслуживать агрегат во время эксплуатации
- 3 Пластиковый поддон исключает краевую коррозию в испарительном блоке
- 4 Стандартное исполнение корпуса сплит-системы в «стремительном сером цвете» подчеркивает компактность и современный дизайн
- 5 Стандартное исполнение корпуса испарителя в белом цвете делает блок малозаметным в холодильной камере

ТАБЛИЦА ПОДБОРА ХОЛОДИЛЬНЫХ МАШИН POLUS В ЗАВИСИМОСТИ ОТ ОБЪЕМА КАМЕРЫ

-5°C...+5°C		SMS 109		SMS 113		SMS 117		SMS 222		SMS 226		SMS 230	
		(СС 106) код до 2017 г.		(СС 109) код до 2017 г.		(СС 115) код до 2017 г.		(СС 218) код до 2017 г.		(СС 222) код до 2017 г.		(СС 226) код до 2017 г.	
t камеры	t внешняя	Q,Вт	V, м³	Q,Вт	V, м³	Q,Вт	V, м³	Q,Вт	V, м³	Q Вт	V, м³	Q,Вт	V, м³
+5°C	20°C	1195	8,5	1223	9,0	2023	17,0	2510	24,0	3103	32,0	3545	38,0
	25°C	1123	7,5	1149	8,0	1905	16,0	2474	23,0	2933	30,0	3352	36,0
	30°C	1050	7,0	1072	7,0	1781	15,0	2346	22,0	2755	27,0	3150	33,0
	35°C	974	6,0	992	6,5	1650	14,0	2212	20,0	2569	25,0	2937	30,0
	40°C	895	5,5	908	5,5	1513	12,0	2071	18,5	2376	22,0	2713	27,0
0°C	20°C	1032	7,0	1421	11,0	1776	15,0	2200	20,0	2717	29,0	3115	32,0
	25°C	970	6,0	1337	10,0	1670	14,0	2177	19,0	2566	27,0	2944	30,0
	30°C	906	5,5	1249	9,0	1559	13,0	2060	18,0	2409	25,0	2765	27,0
	35°C	840	5,0	1158	8,0	1443	11,0	1937	17,0	2245	22,0	2576	25,0
	40°C	771	4,5	1063	7,0	1320	10,0	1807	15,5	2073	20,0	2378	22,0
-5°C	20°C	869	5,5	1618	13,0	1529	12,0	1920	17,0	2332	24,0	2685	26,0
	25°C	816	5,0	1524	12,0	1436	11,0	1894	16,5	2200	22,0	2536	24,0
	30°C	762	4,5	1426	11,0	1338	10,0	1787	15,0	2063	20,0	2380	22,0
	35°C	705	4,0	1324	10,0	1235	9,0	1674	14,0	1920	17,0	2215	20,0
	40°C	647	3,5	1218	8,5	1127	8,0	1556	12,5	1770	16,0	2043	17,0

-18°C		SLS 113			SLS 216			SLS 220		
		(СН 108) код до 2017 г.			(СН 211) код до 2017 г.			(СН 216) код до 2017 г.		
t камеры	t внешняя	Q,Вт	КХ		Q,Вт	КХ		Q,Вт	КХ	
			80мм	100мм		80мм	100мм		80мм	100мм
			V, м³	V, м³		V, м³	V, м³		V, м³	V, м³
-15°C	20°C	1595	11,0	13,7	1976	14,0	17,5	2489	20,0	24,8
	25°C	1547	10,0	12,5	1916	13,5	16,6	2408	19,5	24,2
	30°C	1499	9,5	11,8	1856	13,0	16,2	2325	19,0	23,7
	35°C	1450	9,0	11,2	1795	12,5	15,6	2242	18,0	22,5
	40°C	1399	8,5	10,5	1733	12,0	15,0	2157	17,0	21,2
-20°C	20°C	1357	8,0	10,0	1683	11,5	14,3	2117	16,0	20,0
	25°C	1314	7,5	9,3	1629	11,0	13,7	2039	15,0	18,7
	30°C	1270	7,0	8,7	1574	10,5	13,0	1961	14,0	17,5
	35°C	1225	6,5	8,1	1519	10,0	12,5	1882	13,5	16,7
	40°C	1179	6,0	7,5	1463	9,0	11,2	1803	13,0	16,2

MLS109N



Моноблок низкотемпературный стандартного исполнения. Тип корпуса 1, холодопроизводительность 0,9 кВт, в шумоизоляционном корпусе.

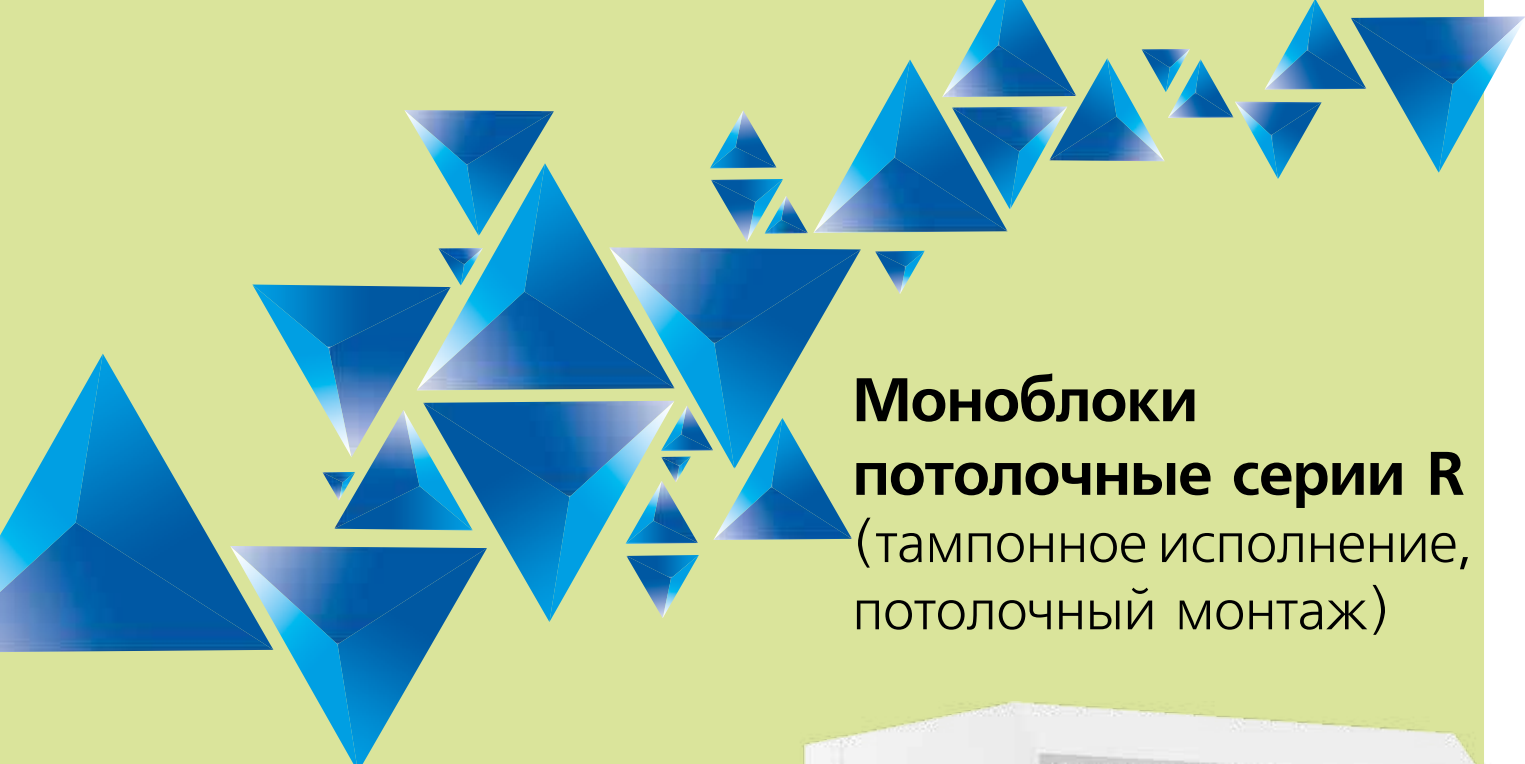
SMH109U



Сплит-система среднетемпературная горизонтального исполнения. Тип корпуса 1, холодопроизводительность 0,9 кВт, с зимним комплектом.

- 1** – тип холодильной машины, где:
 - M – моноблок
 - S – сплит-система
- 2** – температурный режим, где:
 - M – среднетемпературный
 - L – низкотемпературный
- 3** – серия холодильной машины, где:
 - S – серия Standart
 - C – серия моноблоков Compact
 - R – горизонтальный моноблок потолочного крепления (roof type)
 - P – горизонтальный моноблок потолочного крепления с 2-й камерой
 - H – горизонтальная сплит-система потолочного крепления
 - M – холодильная машина с контролем и регулированием влажности (moisture)
- 4** – тип корпуса холодильной машины (1 или 2)
- 5, 6** – холодопроизводительность в кВт
- 7** – особенность холодильной машины, где:
 - U – наличие зимнего комплекта
 - D – пульт дистанционного управления
 - N – шумоизоляционный корпус (noiseless)
 - K – сетевая система мониторинга





Моноблоки потолочные серии R (тампонное исполнение, потолочный монтаж)



- ▼ Моноблоки серии R предназначены для охлаждения, замораживания и поддержания необходимого температурного режима во внутреннем объеме холодильных камер
- ▼ Моноблоки серии R заправлены хладагентом, протестированы на заводе и готовы к эксплуатации

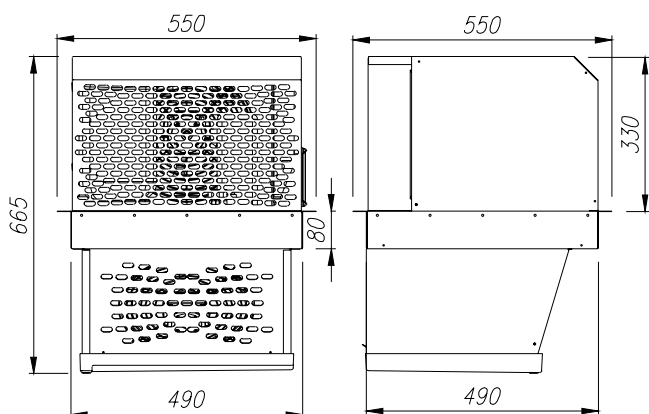


POLUS

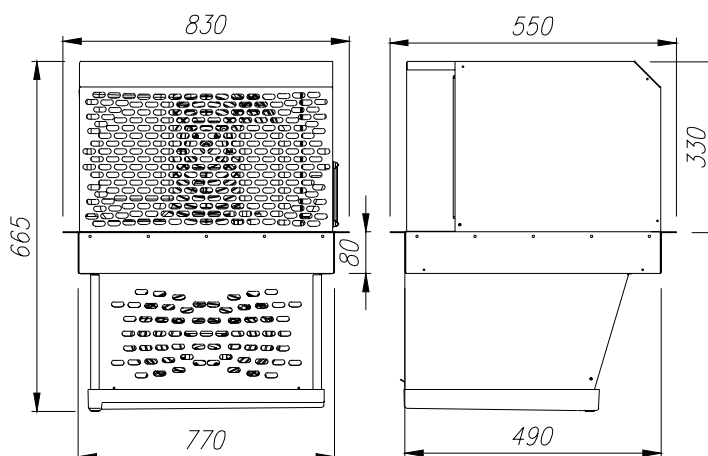
ТЕХНИЧЕСКИЕ ХАРАКТЕРИСТИКИ

Модель	t, °C	Габаритные размеры, мм	Холодопроизводительность, Вт	Хладагент	Номинальное напряжение, В
MMR 109	-5 ... +5	550x550x665	970	R404A	220
MMR 113	-5 ... +5	550x550x665	1337	R404A	220
MMR 115	-5 ... +5	550x550x665	1670	R404A	220
MLR 109	до -18	550x550x665	1314	R404A	220
MLR 214	до -18	550x830x665	1629	R404A	220

МОНОБЛОК ПОТОЛОЧНЫЙ СЕРИИ R, ТИП 1



МОНОБЛОК ПОТОЛОЧНЫЙ СЕРИИ R, ТИП 2



Моноблоки серии R предназначены для эксплуатации при температуре окружающей среды от +5°C до +40°C и относительной влажности до 80%.

ОПЦИИ:

- шумоизоляционный корпус
- цветное решение по RAL
- пульт дистанционного управления

СТАНДАРТНОЕ ЦВЕТОВОЕ РЕШЕНИЕ

RAL9006



ЦВЕТОВЫЕ РЕШЕНИЯ (ОПЦИИ)

RAL9003



RAL9005



RAL1015



RAL1023



RAL6029



RAL3020



RAL5017

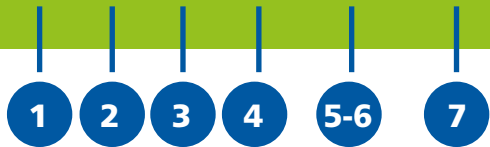


ТАБЛИЦА ПОДБОРА ХОЛОДИЛЬНЫХ МАШИН POLUS В ЗАВИСИМОСТИ ОТ ОБЪЕМА КАМЕРЫ

		MMR 109		MMR 113		MMR 115	
		(МСп 106) код до 2017 г.		(МСп 109) код до 2017 г.		(МСп 115) код до 2017 г.	
t ка-меры	t Внеш-няя	Q,Вт	V, м ³	Q,Вт	V, м ³	Q,Вт	V, м ³
+5°C	20°C	1195	8,5	1223	9,0	2023	17,0
	25°C	1123	7,5	1149	8,0	1905	16,0
	30°C	1050	7,0	1072	7,0	1781	15,0
	35°C	974	6,0	992	6,5	1650	14,0
	40°C	895	5,5	908	5,5	1513	12,0
0°C	20°C	1032	7,0	1421	11,0	1776	15,0
	25°C	970	6,0	1337	10,0	1670	14,0
	30°C	906	5,5	1249	9,0	1559	13,0
	35°C	840	5,0	1158	8,0	1443	11,0
	40°C	771	4,5	1063	7,0	1320	10,0
-5°C	20°C	869	5,5	1618	13,0	1529	12,0
	25°C	816	5,0	1524	12,0	1436	11,0
	30°C	762	4,5	1426	11,0	1338	10,0
	35°C	705	4,0	1324	10,0	1235	9,0
	40°C	647	3,5	1218	8,5	1127	8,0

		MLR 109			MLR 214		
		(МНп 108) код до 2017 г.			(МНп 211) код до 2017 г.		
t ка-меры	t Внеш-няя	Q,Вт	КХ		Q,Вт	КХ	
			80мм	100мм		80 мм	100мм
			V, м ³	V, м ³		V, м ³	V, м ³
-15°C	20°C	1595	11,0	13,7	1976	14,0	17,5
	25°C	1547	10,0	12,5	1916	13,5	16,6
	30°C	1499	9,5	11,8	1856	13,0	16,2
	35°C	1450	9,0	11,2	1795	12,5	15,6
	40°C	1399	8,5	10,5	1733	12,0	15,0
-20°C	20°C	1357	8,0	10,0	1683	11,5	14,3
	25°C	1314	7,5	9,3	1629	11,0	13,7
	30°C	1270	7,0	8,7	1574	10,5	13,0
	35°C	1225	6,5	8,1	1519	10,0	12,5
	40°C	1179	6,0	7,5	1463	9,0	11,2

MLS109N



Моноблок низкотемпературный стандартного исполнения. Тип корпуса 1, холодопроизводительность 0,9 кВт, в шумоизоляционном корпусе.

SMH109U



Сплит-система среднетемпературная горизонтального исполнения. Тип корпуса 1, холодопроизводительность 0,9 кВт, с зимним комплектом.

- 1** – тип холодильной машины, где:
 - M** – моноблок
 - S** – сплит-система
- 2** – температурный режим, где:
 - M** – среднетемпературный
 - L** – низкотемпературный
- 3** – серия холодильной машины, где:
 - S** – серия Standart
 - C** – серия моноблоков Compact
 - R** – горизонтальный моноблок потолочного крепления (roof type)
 - P** – горизонтальный моноблок потолочного крепления с 2-й камерой
 - H** – горизонтальная сплит-система потолочного крепления
 - M** – холодильная машина с контролем и регулированием влажности (moisture)
- 4** – тип корпуса холодильной машины (1 или 2)
- 5, 6** – холодопроизводительность в кВт
- 7** – особенность холодильной машины, где:
 - U** – наличие зимнего комплекта
 - D** – пульт дистанционного управления
 - N** – шумоизоляционный корпус (noiseless)
 - K** – сетевая система мониторинга



ОАО «Компания «ПОЛЮС»

119334, г. Москва, Ленинский проспект,
дом 37, корп. 1, тел.: +7 (495) 108-24-22

424000, Республика Марий Эл,
424006, г. Йошкар-Ола, ул. Строителей, 95,
здание 100 А, площадка 1,
тел./факс: +7 (8362) 42-88-08, 42-91-31

www.oaopolus.ru

e-mail: sales@oaopolus.ru

