

# S20



EN | DE

**LA CIMBALI**

[cimbali.com](http://cimbali.com)

# S20

## UP TO 200 CUPS A DAY, WITH A GUARANTEE OF THE HIGHEST QUALITY

The new **S20**, which was developed by drawing on knowledge and expertise about traditional machines, enhances the **LaCimbali** super-automatic range with a perfect solution for locations that produce around **200 cups** a day. Thanks to its built-in soluble hot chocolate system, you can also offer a wide and varied drinks menu, always guaranteeing the highest quality.



*Ausgehend von der Kompetenz und dem Know-how, die auf traditionellen Maschinen gereift sind, bereichert die neue **S20** den Umfang der super-automatischen **LaCimbali**-Maschinen mit einer perfekten Lösung für Locations mit einer Produktion von rund **200 Tassen** pro Tag. Dank des eingebauten Systems für warme lösliche Schokolade ist es außerdem möglich, ein umfangreiches und variiertes Getränkemenü zu bieten – stets mit der Garantie höchster Qualität in der Tasse.*

## BIS ZU 200 TASSEN PRO TAG – MIT DER GARANTIE HÖCHSTER QUALITÄT

## OUTSTANDING PERFORMANCE IN AN OPTIMAL SPACE

**LaCimbali S20** can be configured in **Power Station** mode for simultaneous supply of milk-based beverages from two adjacent machines, using only one fridge and thus optimising the work space.

**S20 Power Station** allows you to maximise performance for optimal management of warm milk-based beverages.



## SPITZENLEISTUNGEN AUF OPTIMALEM RAUM

*Die LaCimbali S20 kann in einen Power-Station-Modus zur gleichzeitigen Abgabe von milchbasierten Getränken aus den zwei angeschlossenen Maschinen versetzt werden, wobei ein einziger Kühlschrank benutzt und somit der Arbeitsplatz optimiert wird.*

*Die S20 Power-Station ermöglicht es, die Leistungen für eine optimale Bereitung der Wärmilchgetränke zu maximieren.*



# RELIABILITY FIRST AND FOREMOST

The new **S20** is a perfect tool for your daily work. Thanks to the innovative technical solutions that have always made **LaCimbali** machines cutting-edge products, making coffee- and milk-based beverages will be simple and intuitive every day, forever.

# VERLÄSSLICHKEIT ÜBER ALLES

*Die neue **S20** ist das ideale Werkzeug für Ihre tägliche Arbeit. Dank der innovativen technischen Lösungen, die schon seit jeher die **LaCimbali**-Maschinen zu Avantgardeprodukten machen, ist die Zubereitung der Kaffee- und Milchgetränke leicht und intuitiv – täglich, für immer.*

## EXPERIENCE IN HIGH-QUALITY COFFEE

A result of a combination between the technological innovation of **LaCimbali** machines and the espresso tradition, **S20** is the ideal tool for offering a unique and unforgettable taste experience. Thanks to the preheated, **completely metal group head**, you can achieve outstanding results, even for single-origin and specialty coffee, with a guarantee of consistent extraction over time.



## ERFAHRUNG IN SACHEN QUALITÄTSKAFFEE

*Entstanden aus der Verbindung zwischen der technologischen Innovation der **LaCimbali**-Maschinen und der Tradition des Espresso-Kaffees, ist die **S20** das ideale Werkzeug, um ein einzigartiges und unvergessliches Gusto-Erlebnis zu bieten.*

*Dank der vorgewärmten **Kaffeegruppe, die vollkommen aus Metall ist**, ist es möglich, immer die besten Ergebnisse zu erzielen, auch für Kaffees aus einer einzigen Herkunft und Specialty-Coffees – mit der Garantie einer stets konsistenten Extraktion.*

## A HIGH-QUALITY BEVERAGE AND A LARGE DRINKS MENU

**LaCimbali** knows just how important every drink is for you and your customers. That is why the **S20** is designed to guarantee a wide and varied range to satisfy every palate, always with maximum quality guaranteed.

## QUALITÄT IN DER TASSE UND EIN UMFASSENDES GETRÄNKEMENÜ

*LaCimbali ist sich der Wichtigkeit bewusst, die jedes zubereitete Getränk für Sie und Ihre Kunden besitzt. Aus diesem Grund wurde die **S20** entwickelt, um ein umfassendes und vielseitiges Angebot für jeden Geschmack zu garantieren – stets mit garantiert höchster Qualität*



# THE MOST FLEXIBLE AND CUSTOMISABLE INTERFACE

Is there a better way to describe an experience than through an image? The **S20's 7-inch touchscreen display** allows you to see different options on the drinks menu (pre-selection and Group Mode) and to customise images displayed by the machine (such as screen savers and during beverage dispensing). You can also assist the customer when choosing their drink with video clips and animations. It is all very simple and intuitive.

## FLEXIBLE UND PERSONALISIERBARE OBERFLÄCHE

*Wie kann man eine Erfahrung besser darstellen, als mit einem Bild?*

*Der 7" Touchscreen-Display der S20 ermöglicht die verschiedenen Darstellungs-Optionen des Getränkemenüs (Vorwahl und Group-Mode), die Personalisierung der auf der Maschine dargestellten Bilder (wie z.B. Bildschirmschoner und während der Getränkeabgabe). Außerdem kann man den Kunden in der Wahl seines Getränks mit Videos und Animationen begleiten. Und dies alles auf die natürlich einfachste und intuitivste Weise.*





### TurboSteam Cold Touch

To further improve the TURBOSTEAM Milk4 steam wand, we designed the new **TURBOSTEAM COLD TOUCH**. Its main feature is that the outer surface of the wand is comforting and cold before, during and after it emits steam. The wand is coated with a special insulating, non-stick material. This solution makes the new TS CT wand easy to clean and prevents milk residue from sticking to it.

### TurboSteam Cold Touch

*Um den Dampfhahn TURBOSTEAM Milk4 noch weiter zu verbessern, haben wir den neuen **TURBOSTEAM COLD TOUCH** entwickelt. Die Haupteigenschaft ist, dass die Außenfläche des Hahns komfortabel und kühl vor, während und nach der Dampfabgabe ist. Der Hahn ist mit einem besonderen nicht-haftenden Isolierungsmaterial überzogen. Diese Lösung macht die Reinigung des neuen TS CT-Hahns leichter und sie verhindert den Aufbau eventueller Milchreste.*



### Integrated bidirectional Wi-Fi system

You can remotely communicate with the **S20** via the integrated **bidirectional Wi-Fi system**, which makes updating software, setting recipes and customising background images simple and intuitive.

### Integriertes bidirektionales Wi-Fi-System

*Die Fernbedienung der **S20** ist dank des integrierten **bidirektionalen Wi-Fi-Systems** möglich, womit ein Software-Update, die Einstellung der Rezepte und die Personalisierung der Hintergrundbilder einfach und intuitiv sind.*

### AWS automatic washing system

Daily washing cycles are automatically managed by the **AWS system**.

This innovative system provides thorough, efficient cleaning, ensuring maximum hygiene with just one touch.

### Automatisches AWS-Reinigungssystem

*Die täglichen Reinigungszyklen werden automatisch durch das **AWS-System** verwaltet. Dieses innovative System ermöglicht eine tiefgründige und effiziente Reinigung und garantiert Spitzenhygiene mit einem einzigen Touch.*



### Hoppers and solubles

Dual 1/1.2 kg bean hopper and built-in soluble chocolate system. The **S20** guarantees optimal soluble delivery, offering just the "heart" of chocolate.

### Trichter und lösliche Getränke

*Doppelter Kaffeetrichter für 1 und 1,2 kg und eingebautes System für lösliche Schokolade. Die **S20** garantiert eine optimale Abgabe des löslichen Getränks, um nur das „Herz“ der Schokolade zu bieten.*





### Capacitive Touchscreen Panel

- ✓ Tempered glass.
- ✓ **Capacitive Touchscreen** panel with 7-inch TFT.
- ✓ **RGB lights** on the supply area.
- ✓ Using a **USB** stick, you can add customised images of drinks, video clips and screen savers.
- ✓ Standard **bidirectional Wi-Fi** connection.

### Kapazitiver Touchscreen-Display

- ✓ *Thermisch vorgespanntes Glas.*
- ✓ **Kapazitiver TouchScreen-Display** mit 7" TFT.
- ✓ **RGB-Lichter** im Abgabe-Bereich.
- ✓ Mit einem **USB**-Stick ist es möglich, personalisierte Bilder der Getränke, der Filme und der Bildschirmschoner einzufügen.
- ✓ Serienmäßig mit **bidirektionalem Wi-Fi**-Anschluss.

### Hot frothed milk

With the new **LaCimbali S20**, you can enhance your menu with drinks containing coffee, chocolate and hot frothed milk. **S20** allows you to appreciate hot frothed milk as though it was made by an expert: it is a truly unique experience!

### Warmer milchschaum

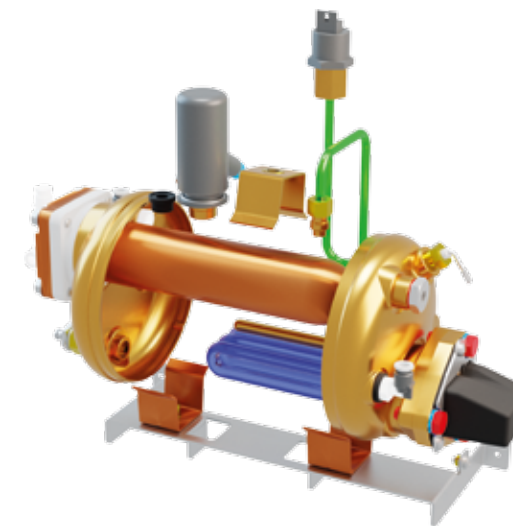
Mit der neuen **LaCimbali S20** ist es möglich, das eigene Menü mit Kaffee-, Schokolade- und warmen Milchschaum-Rezepten zu bereichern. Mit der **S20** kann man den warmen Milchschaum so genießen, als ob er von Meisterhand zubereitet worden wäre: eine einzigartige Erfahrung, die man nicht verpassen darf!

### New Titanium grinders

The excellent coffee produced by the **S20** testifies to its perfection. **S20** is equipped with new grinders designed to get the most from coffee beans. The **Titanium** grinders, which are made of K110 steel with a PVD coating, are very robust and designed to last for a long time.

### Neue Titanium-möhlen

Bei Perfektion geht es auch um die Qualität eines vorzüglichen Kaffees in der Tasse. Die **S20** ist mit neuen Mühlen versehen, die entwickelt wurden, um ein Maximum aus den Kaffeebohnen zu gewinnen. Die **Titanium**-Mahlsteine aus K110-Stahl mit PVD sind äußerst robust und für einen Langzeiteinsatz gedacht.



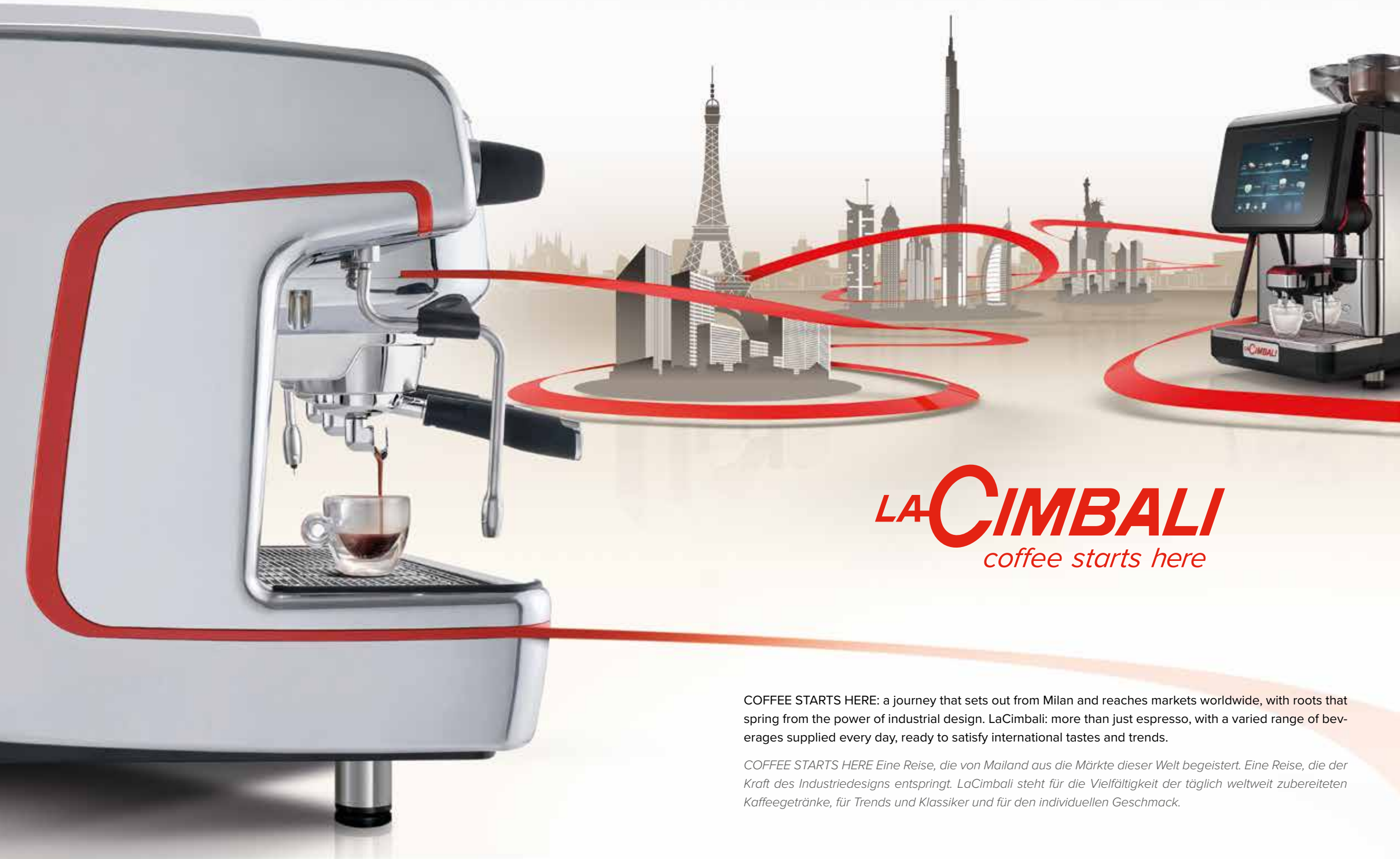
### New coffee boiler

**S20** is fitted with a boiler with a heat exchanger that enables a high-performance supply of hot water and steam. The boiler is equipped with a patented **Smart Boiler** function that optimises hot water and steam performance, ensuring that productivity does not drop during peak hours.

### Neuer Kaffeeboiler

Die **S20** ist mit einem Warmwasserbereiter mit Wärmetauscher versehen, der Höchstleistungen mit Warmwasser und Dampf ermöglicht. Der Heizkessel verfügt über eine **Smart Boiler**-Funktion, die die Leistungen von Warmwasser und Dampf optimiert und auch in den Momenten eines Spitzeneinsatzes einen Produktionsnachlass vermeidet (patentiert).

# A journey through Espresso



**LA CIMBALI**  
*coffee starts here*

COFFEE STARTS HERE: a journey that sets out from Milan and reaches markets worldwide, with roots that spring from the power of industrial design. LaCimbali: more than just espresso, with a varied range of beverages supplied every day, ready to satisfy international tastes and trends.

*COFFEE STARTS HERE Eine Reise, die von Mailand aus die Märkte dieser Welt begeistert. Eine Reise, die der Kraft des Industriedesigns entspringt. LaCimbali steht für die Vielfältigkeit der täglich weltweit zubereiteten Kaffeegetränke, für Trends und Klassiker und für den individuellen Geschmack.*



### Cup-warmer *Tassenwärmer*

Width / <i>Breite</i> (mm/in)	290 / 11,4
Depth / <i>Tiefe</i> (mm/in)	435 / 17,1
Max Height / <i>Max. Höhe</i> (mm/in)	738 / 29



### Fridge module 4 lit *Kühlschrankmodul 4 L*

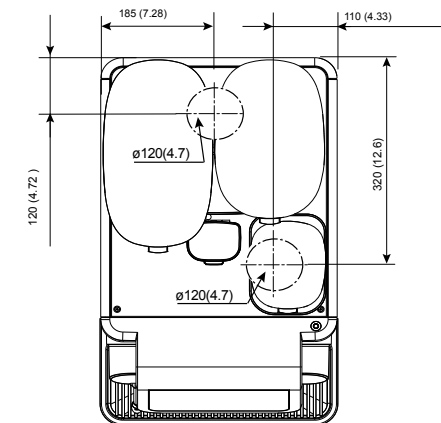
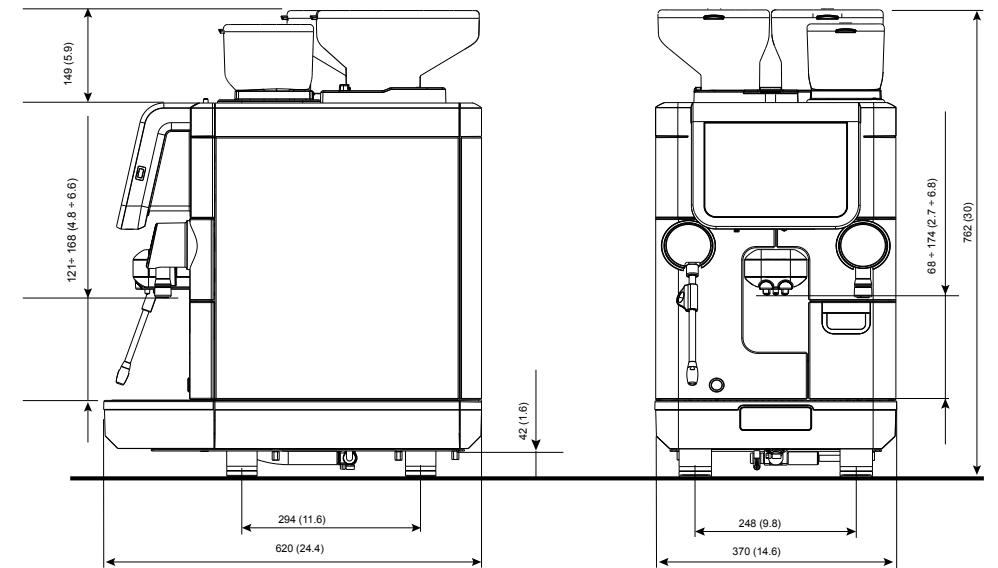
Width / <i>Breite</i> (mm/in)	290 / 11,4
Depth / <i>Tiefe</i> (mm/in)	435 / 17,1
Max Height / <i>Max. Höhe</i> (mm/in)	738 / 29



### Fridge module 8 litri *Kühlschrankmodul 8 L*

Width / <i>Breite</i> (mm/in)	290 / 11,4
Depth / <i>Tiefe</i> (mm/in)	435 / 17,1
Max Height / <i>Max. Höhe</i> (mm/in)	643 / 25,3

Available in **Dual Milk** version / *Verfügbar in Dual Milk Version.*



TECHNICAL DATA / TECHNISCHE DATEN

	S + TS	CP	CS
Dose selection keys <i>Tasten für Portionsauswahl</i>	24 8 x 3 6 x 4 4 x 6	24 8 x 3 6 x 4 4 x 6	24 8 x 3 6 x 4 4 x 6
Hot water selections <i>Teewasserwahltasten</i>	2	2	2
Hot water wand <i>Teewasserhahn</i>	1	1	1
Steam wand <i>Dampfhähne</i>	-	1	1
TurboSteam Cold Touch	1	-	-
MilkPS	-	1	1
Smart Boiler	✓	✓	✓
Boiler <i>Kessel</i>	1	1	1
Boiler capacity <i>Kessel Kapazität</i>	2,6 L	2,6 L	2,6 L
Heat exchanger capacity <i>Kesselkapazität Warmwasser und Dampf</i>	0,25 L	0,25 L	0,25 L
Coffee dosing grinders <i>Kaffeedosiermühlen</i>	2	2	2
Coffee bean hoppers <i>Bohnenrichter</i>	2	2	2
Coffee bean hopper capacity <i>Bohnenrichterkapazität</i>	2 x 1,2 Kg	2 x 1,2 Kg	2 x 1,2 Kg + 1 x 1,0 Kg
Solubles hopper <i>Trichter Instantgetränke</i>	-	-	1
Solubles hopper capacity <i>Trichterkapazität Instantgetränke</i>	-	-	1,0 Kg
Solubles mixer <i>Mixer Instantgetränke</i>	-	-	1
Bidirectional Wi-Fi <i>Bidirektionales Wi-Fi</i>	✓	✓	✓
USB	✓	✓	✓

DIMENSIONS / GRÖSSE

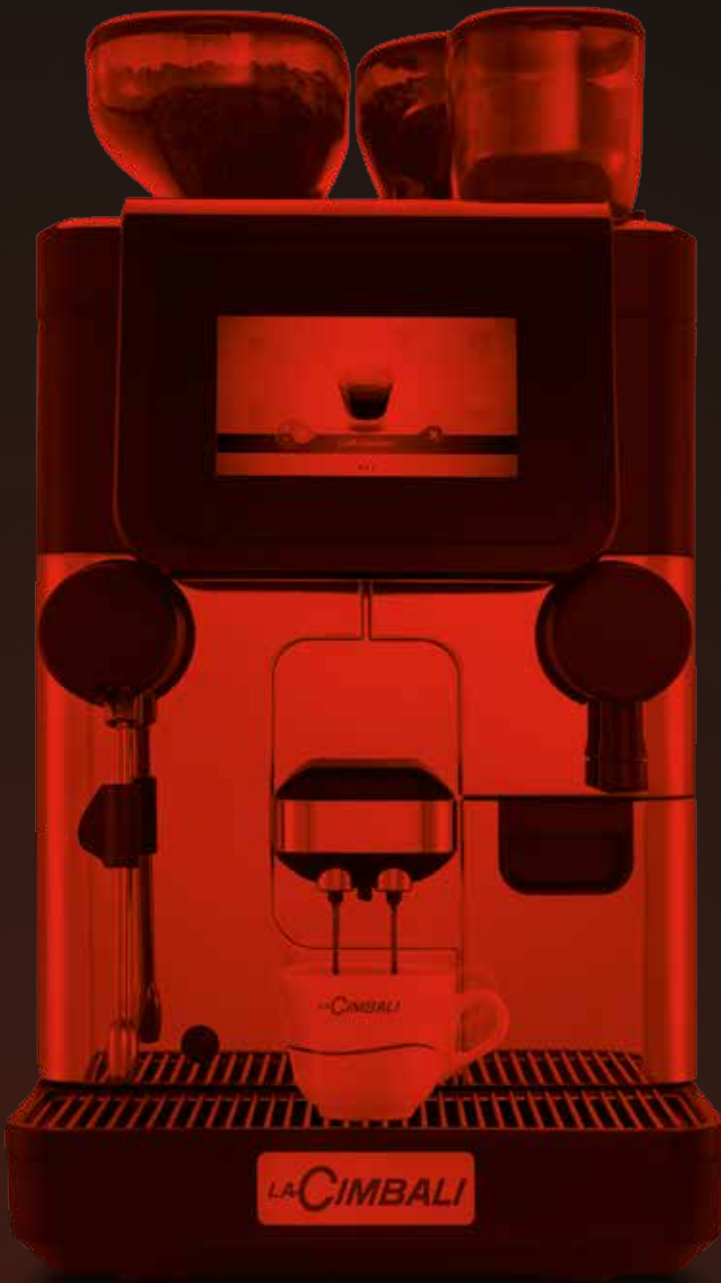
Dimensions L x D x H (mm/inch) <i>Abmessungen L x B x H (mm/in)</i>			370 x 620 x 762
Weight (kg) <i>Gewicht (kg)</i>			71
Installed power at <i>Installierte Leistung bei</i>	220-240V~ 50Hz	(w)	3200 - 3800
	220V~ 60Hz	(w)	3400

OPTIONAL

Water by-pass <i>Zusatzwasser</i>	✓	✓	✓
Microfilter <i>Mikrofilter</i>	✓	✓	✓
Direct emptying <i>Direkter Abfluss</i>	✓	✓	✓





# S20



PUBLICIMBALI 16.480

Gruppo Cimbali S.p.A.  
Via Manzoni, 17 - 20082 Binasco (MI) - Italy  
Tel. +39 02 90 04 91

 [lacimbaliofficialpage](https://www.facebook.com/lacimbaliofficialpage)  [lacimbali\\_official](https://www.instagram.com/lacimbali_official)

