

DIVA



VG

VP

ISA S.r.l.

Via del Lavoro, 5
06083 Bastia Umbra - Perugia - Italy
Tel. +39 075 80171 - Fax +39 075 8000900
www.isaitaly.com



1.	NOTE / AVVERTENZE	4
2.	COSTRUTTORE	10
3.	CONDIZIONI GENERALI DI GARANZIA	10
4.	IDENTIFICAZIONE APPARECCHIATURA	11
5.	UTILIZZO	12
5.1	COMPOSIZIONE	12
6.	SICUREZZA	13
6.1	SICUREZZE PRESENTI	13
6.2	PROTEZIONI FISSE	13
6.3	SEZIONAMENTO ALIMENTAZIONE ELETTRICA	13
6.4	RISCHI RESIDUI	13
6.5	RISCHI DA CONTATTO CON PARTI IN TENSIONE	13
6.6	INCENDIO	14
6.7	ATMOSFERA ESPLOSIVA	14
6.8	SCIVOLAMENTO	14
6.9	INCIAMPO	14
6.10	GUASTI CIRCUITALI	14
6.11	TARGHE MONITORIE (LADDOVE PRESENTI)	14
6.12	CADUTA DI OGGETTI	14
6.13	FREDDO	15
6.14	SICUREZZA ALIMENTARE (PRODOTTI CONFEZIONATI)	15
7.	SMALTIMENTO MATERIALI ESAUSTI	16
8.	INSTALLAZIONE	17
8.1	STOCCAGGIO e DISIMBALLO	17
8.2	INSTALLAZIONE - POSIZIONAMENTO - CONDIZIONI AMBIENTALI	17
8.3	COLLEGAMENTO ELETTRICO	17
9.	MANUTENZIONE	18
10.	GUASTI - ASSISTENZA TECNICA	19
10.1	LISTA ALLARMI (LADDOVE PRESENTI)	19
11.	SPECIFICHE TECNICHE - VG	21
	SPECIFICHE TECNICHE - VP	22
11.1	COMPONIBILITA' VASCHE GELATO	23
11.2	APERTURA VETRO FRONTALE	24
11.3	INSTALLAZIONE	25
11.4	LIMITI DI CARICO	25
11.5	ILLUMINAZIONE	25
11.6	POSIZIONAMENTO / LIVELLAMENTO	26
11.7	APERTURA / CHIUSURA TENDINA AUTOAVVOLGENTE	27
11.8	LIMITI DI CARICO MAX	28
12.	PANNELLO DI CONTROLLO	29
12.1	INTERFACCIA UTENTE	31
13.	PULIZIA	38
14.	SPEGNIMENTO PROLUNGATO DELL' APPARECCHIATURA	40

ALLEGATI

1	DICHIARAZIONE DI CONFORMITA'	41
2	SCHEMA ELETTRICO - 412100724000	42
3	SCHEMA ELETTRICO - 412100737000	44
4	SCHEMA ELETTRICO - 412100738100	45
5	SCHEMA ELETTRICO - 412100739000	50
6	SCHEMA ELETTRICO - 412100740000	51
7	SCHEMA ELETTRICO - 412100741000	52
8	SCHEMA ELETTRICO - 412100789000	53
9	SCHEMA ELETTRICO - 412100790000	54

Nel manuale sono utilizzati alcuni simboli per richiamare l'attenzione del lettore e mettere in evidenza alcuni aspetti particolarmente importanti della trattazione. La seguente tabella descrive il significato dei diversi simboli utilizzati.

	Leggere il manuale		Uso di indumenti protettivi
	PERICOLO Parti elettriche sotto tensione		Richiesta di manutenzioni o operazioni che devono essere compiute da personale qualificato o centro di assistenza tecnica
	Attenzione / Pericolo		Informazione importante
	Informazioni		Operazioni che devono essere compiute da due persone
	Osservazione visiva		Note / Avvertenze
	Unità Condensatrice a Bordo		Unità Condensatrice Remota

1. NOTE / AVVERTENZE



Il contenuto del presente manuale è di natura tecnica e di proprietà di **ISA** è vietato riprodurre, divulgare o modificare interamente o parzialmente il suo contenuto senza autorizzazione scritta. La società proprietaria tutela i propri diritti a norma di legge.

Il manuale e il certificato di conformità, sono parte integrante dell'apparecchiatura e deve accompagnarla sempre in ogni suo spostamento o rivendita. È compito dell'utilizzatore mantenere tale documentazione integra, per permetterne la consultazione, durante tutto l'arco di vita della apparecchiatura stessa. Conservare con cura il presente manuale e fare in modo che sia sempre disponibile in prossimità della apparecchiatura. In caso di smarrimento o distruzione è possibile richiederne una copia a **ISA** specificando esattamente modello, matricola e anno di produzione. Il manuale rispecchia lo stato della tecnica al momento della fornitura, la ditta scrivente si riserva il diritto di apportare ai propri prodotti qualsiasi modifica ritenga utile, senza per questo dover aggiornare manuali e impianti relativi a lotti di produzione precedenti.

L'apparecchio può essere utilizzato da bambini di età non inferiore a 8 anni e da persone con ridotte capacità fisiche, sensoriali, mentali o prive di esperienza o della necessaria conoscenza, purché sotto sorveglianza oppure dopo che le stesse abbiano ricevuto istruzioni relative all'uso sicuro dell'apparecchio e alla comprensione dei pericoli ad esso inerenti. I bambini non devono giocare con l'apparecchio. La pulizia e la manutenzione destinata ad essere effettuata dall'utilizzatore non deve essere effettuata da bambini senza sorveglianza.

Riferitevi sempre al presente manuale prima di compiere qualsiasi operazione. Prima di effettuare qualsiasi tipo di intervento disconnettere l'apparecchiatura dall'alimentazione elettrica. Interventi su parti elettriche, elettroniche o componenti dell'impianto frigorifero devono essere eseguiti da personale specializzato, nel pieno rispetto delle norme vigenti.

La Società non si assume alcuna responsabilità per eventuali danni a persone, animali o al prodotto conservato in caso di:

- Uso improprio dell'apparecchiatura o uso da parte di personale non idoneo o autorizzato.
- Non rispetto delle norme vigenti.
- Installazione non corretta e/o difetti di alimentazione.
- Inosservanza del presente Manuale.
- Inosservanza del programma manutenzione.
- Modifiche non autorizzate.
- Installazione nell'apparecchiatura di pezzi di ricambio non originali.

1. NOTE / AVVERTENZE

- Installazione e utilizzo dell' apparecchiatura per scopi diversi da quelli che ne hanno caratterizzato la progettazione e la vendita.
- Manomissione o danneggiamento del cavo di alimentazione.

La responsabilità dell'applicazione delle prescrizioni di sicurezza riportate nel seguito è a carico del personale tecnico responsabile delle attività previste sulla apparecchiatura, il quale deve accertarsi che il personale autorizzato:

- Sia qualificato a svolgere l'attività richiesta.
- Conosca e osservi scrupolosamente le prescrizioni contenute in questo documento.
- Conosca ed applichi le norme di sicurezza di carattere generale applicabili alla apparecchiatura.

L'acquirente deve provvedere a istruire il personale utilizzatore sui rischi, sui dispositivi di sicurezza e sulle regole generali in tema di antinfortunistica previste dalla legislazione del paese dove l' apparecchiatura è installata. Gli utilizzatori/operatori devono essere a conoscenza della posizione e del funzionamento di tutti i comandi e delle caratteristiche dell' apparecchiatura. Devono inoltre aver letto integralmente il presente manuale. Gli interventi di manutenzione devono essere effettuati da operatori qualificati dopo aver predisposto opportunamente l' apparecchiatura.



Pericolo

La manomissione o sostituzione non autorizzata di una o più parti dell' apparecchiatura, l'adozione di accessori che modificano l'uso dello stesso e l'impiego di materiali di ricambio diversi da quelli consigliati, possono divenire causa di rischi di infortunio.



Pericolo

Qualsiasi intervento effettuato sull' apparecchiatura richiede **assolutamente** il distacco della presa di corrente e comunque nessuna protezione (griglia a filo, carter) va rimossa da parte di personale non qualificato; evitare assolutamente di far funzionare la apparecchiatura con tali protezione rimosse.



Nota

Per non compromettere funzionalità e sicurezza dell' apparecchiatura, le attività di installazione e manutenzione particolarmente complessa non sono documentate nel presente manuale e sono eseguite a cura di tecnici specializzati della ditta scrivente.

1. NOTE / AVVERTENZE

Non usare mai apparecchi elettrici nell'interno di questo apparecchio. Non usare dispositivi meccanici o altri mezzi per accelerare il processo di sbrinamento diversi da quelli raccomandati dal costruttore. Mantenere libere da ostruzioni le aperture di ventilazione nell'involucro dell'apparecchio o nella struttura da incasso. Non danneggiare il circuito refrigerante.

PERICOLO DI ESPLOSIONE

Non conservare nell'apparecchio prodotti contenenti propellenti gassosi combustibili e sostanze esplosive.

R744 - REFRIGERANTE (LADDOVE APPLICABILE)

Il refrigerante **R744** è un gas compatibile con l'ambiente. Fare molta attenzione durante il trasporto, l'installazione dell'apparecchio e la rottamazione a non danneggiare i tubi del circuito refrigerante.

IN CASO DI DANNI:

Tenere lontano dall'apparecchio fiamma o fonti di accensione. Ventilare bene l'ambiente per alcuni minuti. Spegnerne l'apparecchio, estrarre la spina di alimentazione. Informare il servizio assistenza clienti.



ATTENZIONE

Il sistema refrigerante è ad **Alta Pressione**.



HIGH PRESSURE

Non manomettere il sistema, ma chiamare un tecnico specializzato e qualificato prima dello smontaggio.



ATTENZIONE

La manutenzione deve essere eseguita esclusivamente da personale qualificato.

1. NOTE / AVVERTENZE

R290 - REFRIGERANTE (LADDOVE APPLICABILE)



Il refrigerante **R290** è un gas compatibile con l'ambiente, ma **altamente infiammabile**. Fare molta attenzione durante il trasporto, l'installazione dell'apparecchio e la rottamazione a non danneggiare i tubi del circuito refrigerante.

IN CASO DI DANNI:

Tenere lontano dall'apparecchio fiamma o fonti di accensione. Ventilare bene l'ambiente per alcuni minuti. Spegnere l'apparecchio, estrarre la spina di alimentazione. Informare il servizio assistenza clienti. Quanto più refrigerante contiene un apparecchio, tanto più grande deve essere l'ambiente nel quale si trova l'apparecchio. In ambienti troppo piccoli, in caso di fuga si può formare una miscela infiammabile d'aria e gas. **Il volume della stanza dove si trova l'apparecchio deve essere di almeno 19 m³ per ogni impianto refrigerante presente.**



ATTENZIONE

La manutenzione deve essere eseguita da personale tecnico addestrato ed abilitato per interventi su refrigeranti infiammabili.

R600a - REFRIGERANTE (LADDOVE APPLICABILE)



Il refrigerante **R600a** è un gas compatibile con l'ambiente, ma **altamente infiammabile**. Fare molta attenzione durante il trasporto, l'installazione dell'apparecchio e la rottamazione a non danneggiare i tubi del circuito refrigerante.

IN CASO DI DANNI:

Tenere lontano dall'apparecchio fiamma o fonti di accensione. Ventilare bene l'ambiente per alcuni minuti. Spegnere l'apparecchio, estrarre la spina di alimentazione. Informare il servizio assistenza clienti. Quanto più refrigerante contiene un apparecchio, tanto più grande deve essere l'ambiente nel quale si trova l'apparecchio. In ambienti troppo piccoli, in caso di fuga si può formare una miscela infiammabile d'aria e gas. **Il volume della stanza dove si trova l'apparecchio deve essere di almeno 17 m³ per ogni impianto refrigerante presente.**



ATTENZIONE

La manutenzione deve essere eseguita da personale tecnico addestrato ed abilitato per interventi su refrigeranti infiammabili.

1. NOTE / AVVERTENZE

ADDESTRAMENTO DEL PERSONALE

L'acquirente deve provvedere affinché il personale addetto all'uso dell'apparecchiatura e il tecnico di manutenzione siano istruiti e addestrati opportunamente. A tale scopo il costruttore si rende disponibile per consigli, chiarimenti e quant' altro affinché l'operatore ed i tecnici facciano corretto uso dell'apparecchiatura. Per la sicurezza dell'operatore i dispositivi dell'apparecchiatura devono essere tenuti in costante efficienza. A tale riguardo il presente manuale ha lo scopo di illustrare l'utilizzo e la manutenzione dell'apparecchiatura e l'operatore ha la responsabilità e il dovere di rispettarlo scrupolosamente.

La mancata osservanza delle norme di sicurezza può causare lesioni al personale e danneggiare i componenti e l'unità di controllo dell'apparecchiatura. L'utilizzatore può, in qualsiasi momento, contattare il rivenditore per richiedere ulteriori informazioni oltre a quelle qui contenute, nonché segnalare proposte di miglioramento.



Prima della consegna al cliente è indispensabile che il **personale tecnico specializzato** verifichi il corretto funzionamento dell'apparecchiatura onde poterne ottenere il massimo rendimento.

INTRODUZIONE

ISA impiega materiali della migliore qualità e la loro introduzione in azienda, lo stoccaggio e l'impiego in produzione è costantemente controllato per garantire l'assenza di danni, deterioramenti e malfunzionamenti. Tutti gli elementi costruttivi sono stati progettati e realizzati tali da garantire un elevato standard di sicurezza e affidabilità. Tutte le apparecchiature sono sottoposte ad un rigido collaudo prima della consegna, ciò nonostante va ricordato che il buon rendimento nel tempo del prodotto acquistato dipende dal corretto uso e da una adeguata manutenzione. Nel presente manuale sono riportate le indicazioni necessarie per mantenere inalterate le caratteristiche estetiche e funzionali della apparecchiatura.

Il Manuale di Uso e Manutenzione contiene le informazioni necessarie alla comprensione delle modalità di funzionamento dell'apparecchiatura e del corretto utilizzo della stessa, in particolare: la descrizione tecnica dei vari gruppi funzionali, dotazioni e sistemi di sicurezza, funzionamento, uso della strumentazione e l'interpretazione delle eventuali segnalazioni di diagnostica, principali procedure e informazioni relative agli interventi di manutenzione ordinaria. Per un corretto uso dell'apparecchiatura si presuppone che l'ambiente di lavoro sia adeguato alle vigenti normative in fatto di sicurezza e igiene.

1. NOTE / AVVERTENZE

Le prescrizioni, indicazioni, norme e note di sicurezza descritte nei vari capitoli del presente manuale hanno lo scopo di definire una serie di comportamenti e obblighi ai quali attenersi nell'eseguire le varie attività, per operare in condizioni di sicurezza per il personale per le attrezzature e per l'ambiente circostante. Le norme di sicurezza riportate sono rivolte a tutto il personale autorizzato, istruito e delegato a eseguire le attività di:

- Trasporto
- Installazione
- Funzionamento
- Gestione
- Manutenzione
- Pulizia
- Messa fuori servizio
- Smaltimento



Attenzione

La lettura seppur esaustiva, del presente manuale non può in nessun caso sostituire un' adeguata esperienza dell'utilizzatore, costituendo dunque solo un utile promemoria delle caratteristiche tecniche e delle principali operazioni da compiere.



Avvertenza

Si fa obbligo agli installatori ed agli utilizzatori di leggere e comprendere tutte le istruzioni qui contenute prima di qualsiasi operazione sull'apparecchiatura.



2. COSTRUTTORE

ISA S.r.l.

Via del Lavoro, 5
06083 - Bastia Umbra - Perugia - Italy
Tel. +39 075 80171
Fax +39 075 8000900

www.isaitaly.com



3. CONDIZIONI GENERALI DI GARANZIA

Il venditore garantisce le proprie apparecchiature per la durata di **12** (dodici) **mesi dalla consegna**.

La garanzia comprende la riparazione o la sostituzione delle parti eventualmente difettose per fabbricazione o montaggio previa comunicazione scritta del numero di matricola e della data di installazione dell' apparecchiatura.

Non rientrano nella garanzia tutti i difetti imputabili a:






- non corretto utilizzo dell' apparecchiatura
- non corretto allacciamento alla rete elettrica
- normale usura dei componenti (come ad esempio la rottura dei compressori, delle lampade neon/led, etc.) se non dovute a difetti di fabbricazione
- le chiamate per l'installazione, le istruzioni tecniche, le regolazioni, la pulizia del condensatore

Il riscontro da parte di tecnici autorizzati dal venditore di componenti manomessi, di riparazioni non autorizzate, di uso improprio dell' apparecchiatura, produrrà la decadenza della garanzia stessa. Le spedizioni relative a componenti in garanzia saranno effettuate esclusivamente in porto assegnato. Eventuali danni dell' apparecchiatura rilevati al momento della consegna imputabili al trasporto, dovranno essere annotati sullo stesso documento di accompagnamento per il risarcimento dei danni da parte del vettore.

Il venditore non risponde in alcun caso di danni al prodotto conservato causati da avaria dell' apparecchiatura.

4. IDENTIFICAZIONE APPARECCHIATURA

- Localizzate la targhetta apposta alla macchina per rilevare i dati tecnici.
- Verificate il modello della macchina e la tensione di alimentazione prima di compiere qualsiasi operazione.
- Se rilevate delle discordanze contattate subito il costruttore o l'azienda che ha effettuato la fornitura.

ISA srl 1 via del Lavoro, 5 06083 Bastia Umbra (PG) ITALY - www.isaitaly.com Made in Italy		2	
Tip. 3		Mod. 4	
Art. 5			
Data prod. - Prod. Date 6	Ordine prod. - Prod. Order 7	Ord. cliente - Cust. Order 8	Classe Prodotto - Product Class (En23953) 9
Matricola - Serial Number 10			
		Matr. di Proprietà - Property Number 11	
12 $V \sim$		13 Hz 	
		14 A 	
		15 W 	
		16 W	
Potenza nominale - Rated Power 17 W	Potenza in Sbrinam. - Defrosting Power 18 W	Psig min 19	Psig max 20
		Classe Sicur. - Safety Class (EN 60335-2-89) 21	
Corrente nominale - Rated Current 22 A	Corrente in Sbrinam. - Defrosting Current 23 A	Carico rip. - Shelf load 24 Kg/m ²	Carico vasca - Tank load 25 Kg/m ²
Tipo Refrigerante Refrigerant Type 1 . 2 . 26 3 .		Peso Refrigerante Refrigerant Weight Kg 27 Kg Kg	
		Volume Lordo - Gross Volume 28 L Espandente - Foaming Agent 29	
		30 	
CONTIENE GAS FLUORURATI AD EFFETTO SERRA DISCIPLINATI DAL PROTOCOLLO DI KYOYO; SISTEMA ERMETICAMENTE SIGILLATO CONTAINS FLUORINATED GREENHOUSE GASES COVERED BY THE KYOTO PROTOCOL; SYSTEM HERMETICALLY SEALED			

1	Identificazione della Società Responsabile del Prodotto	16	Assorbimento resistenze elettriche
2	Marchi di Conformità	17	Potenza nominale a regime
3	Tipologia	18	Potenza in sbrinamento
4	Denominazione Modello	19	Pressione minima
5	Articolo	20	Pressione massima
6	Data di produzione	21	Classe di sicurezza
7	Ordine di produzione	22	Corrente nominale
8	Ordine cliente	23	Corrente iun sbrinamento
9	Classe prodotto	24	Carico ripiani
10	Matricola	25	Carico vasca
11	Matricola di proprietà	26	Tipo di refrigerante
12	Tensione di alimentazione	27	Peso di refrigerante
13	Frequenza di alimentazione	28	Volume lordo
14	Valore fusibile	29	Agente espandente isolamento
15	Potenza lampade	30	Marchiatura RAEE

5. UTILIZZO

La presente apparecchiatura è adibita esclusivamente per:

VG: ESPOSIZIONE E VENDITA DI GELATO SPATOLABILE
VP: ESPOSIZIONE E VENDITA DI PASTICCERIA FRESCA

Il produttore non risponde dei danni provocati a persone, cose o all' apparecchiatura stessa dovuti all' esposizione di prodotti diversi da quanto sopra specificato.



L' APPARECCHIATURA E' DESTINATA A UN USO PROFESSIONALE

Utilizzi non consentiti

- Conservazione di prodotti.
- Esposizione e/o conservazione di prodotti non alimentari (chimici, farmaceutici, etc).

5.1 COMPOSIZIONE

L' apparecchiatura è costituita da un unico mobile sul quale sono assemblati tutti i dispositivi funzionali necessari a renderla un prodotto professionale ed efficiente per la sua destinazione d'uso.

L' apparecchiatura è costituita da:

- Impianto frigorifero Refrigerazione Ventilata (RV).
 - Unità condensatrice a Bordo (UCA) o Remota (UCR).
 - Impianto elettrico.
 - Quadro comandi elettronico.
 - Struttura monolitica coibentata in poliuretano ecologico.
 - Chiusura lato operatore con tendina autoavvolgente.
 - Piedini livellanti regolabili in altezza.
 - Vetro frontale ribaltabile manualmente.
 - Illuminazione LED.
 - Mensole espositive in vetro (VP).
- OPTIONAL**
- Ripiano espositivo caldo (VP solo moduli lineari).
 - Mensola calda (VP solo moduli lineari).
 - Ruote pivotanti con freno di bloccaggio (solo moduli lineari).



6. SICUREZZA

L'Apparecchiatura è provvista di dispositivi di sicurezza. L'acquirente deve provvedere a istruire il personale utilizzatore sui rischi, sui dispositivi di sicurezza e sulle regole generali in tema di antinfortunistica previste dalla legislazione del paese dove l'apparecchiatura è installata. Gli utilizzatori/operatori devono essere a conoscenza della posizione e del funzionamento di tutti i comandi e delle caratteristiche dell'apparecchiatura. Devono inoltre aver letto integralmente il presente manuale.

6.1 SICUREZZE PRESENTI

Dispositivi il cui funzionamento impedisce il verificarsi di situazioni a rischio in condizioni di funzionamento (es. fusibili, pressostati, protezioni, magnetotermici, etc).

6.2 PROTEZIONI FISSE

Le protezioni di tipo fisso sono costituite da ripari perimetrali fissi i quali hanno funzione di impedire l'accesso a parti interne della apparecchiatura.



Pericolo

E' assolutamente vietato riavviare l'apparecchiatura in seguito a manutenzione senza ripristinare correttamente le pannellature.



Osservazione Visiva

Periodicamente verificare l'integrità dei ripari fissi ed i relativi fissaggi alla struttura con particolare attenzione ai pannelli di protezione.

6.3 SEZIONAMENTO ALIMENTAZIONE ELETTRICA

Prima di eseguire qualsiasi tipo di intervento manutentivo sull'apparecchiatura o parte di essa è necessario sezionarne le energie che la alimentano.



Pericolo

In caso di interventi di manutenzione in cui l'operatore non sia in grado di impedire l'eventuale chiusura accidentale del circuito da parte di altri, di scollegare totalmente l'apparecchiatura dalla rete elettrica.

6.4 RISCHI RESIDUI

In fase di progetto sono state valutate tutte le zone o parti a rischio e sono state di conseguenza prese tutte le precauzioni necessarie per evitare rischi alle persone e danni all'apparecchiatura.



Attenzione

Verificare periodicamente il funzionamento di tutti i dispositivi di sicurezza.
Non smontare le protezioni di tipo fisso.
Non introdurre oggetti o attrezzi estranei nell'area di operazione e di lavoro.

Tuttavia pur essendo l'apparecchiatura dotata di sistemi di sicurezza predisposti, permangono alcuni rischi non eliminabili ma riducibili mediante azioni correttive da parte dell'utilizzatore finale e da corrette modalità operative.

Di seguito è riportato un riepilogo dei rischi che permangono nell'apparecchiatura nelle fasi di:

- Funzionamento normale
- Regolazione e messa a punto
- Manutenzione
- Pulizia

6.5 RISCHI DA CONTATTO CON PARTI IN TENSIONE

Rischio di rottura o danneggiamento, con possibile abbassamento del livello di sicurezza, dei componenti elettrici dell'apparecchiatura in seguito a corto circuito.

Prima di inserire l'alimentazione elettrica assicurarsi che non vi siano interventi manutentivi in corso.



Attenzione

Prima di effettuare l'allacciamento verificare che la corrente di c.c. nel punto di installazione non sia superiore a quella indicata sugli interruttori di protezione presenti nel quadro elettrico, in caso contrario l'utilizzatore è obbligato a prevedere degli appositi dispositivi limitatori.
È severamente vietato effettuare qualsiasi tipo di modifica elettrica per non creare pericoli aggiuntivi e rischi conseguenti non previsti.

6.6 INCENDIO



Pericolo

In caso di incendio provvedere sempre a disinserire immediatamente l' interruttore generale della linea principale di alimentazione.

6.7 ATMOSFERA ESPLOSIVA

L' apparecchiatura non può essere posizionata in aree a rischio esplosione classificate in accordo alla direttiva 1999/92/CE come:

Zona 0

Area in cui è presente in permanenza o per lunghi periodi o frequentemente un' atmosfera esplosiva consistente in una miscela di aria e di sostanze infiammabili sotto forma di gas, vapore o nebbia.

Zona 1

Area in cui la formazione di un' atmosfera esplosiva, consistente in una miscela di aria e di sostanze infiammabili sotto forma di gas, vapori o nebbia è probabile che avvenga occasionalmente durante le normali attività.

Zona 20

Area in cui è presente in permanenza o per lunghi periodi o frequentemente un' atmosfera esplosiva sotto forma di nube di polvere combustibile nell' aria.

Zona 21

Area in cui la formazione di un' atmosfera esplosiva sotto forma di nube di polvere combustibile nell' aria è probabile che avvenga occasionalmente durante le normali attività.

6.8 SCIVOLAMENTO



Eventuali perdite di liquido nelle zone circostanti la apparecchiatura possono causare lo scivolamento del personale.

Verificare che non ci siano perdite e mantenere tali zone sempre pulite.

6.9 INCIAMPO



Il deposito disordinato di materiale in genere può costituire pericolo d'inciampo e limitazione parziale o totale delle vie di fuga in caso di necessità.

Garantire luoghi operativi, di transito e vie di fuga liberi da ostacoli e conformi alle normative vigenti.

6.10 GUASTI CIRCUITALI

A causa di possibili guasti, i circuiti di sicurezza, possono perdere parte della loro efficacia con relativo abbassamento del livello di sicurezza.

Effettuare verifiche periodiche dello stato di funzionamento dei dispositivi di sicurezza presenti.

6.11 TARGHE MONITORIE (LADDOVE PRESENTI)

L' apparecchiatura è dotata di targhe monitorie di pericolo, avvertenza e obbligo definite in accordo alla normativa relativa ai simboli grafici da utilizzare sugli impianti.

Le targhe in oggetto si trovano in posizione ben visibile.



Attenzione

È assolutamente vietato asportare le targhe monitorie presenti sull' apparecchiatura.

L'utente è tenuto a sostituire le targhe monitorie che in seguito a usura risultino illeggibili.

6.12 CADUTA DI OGGETTI

Il posizionamento degli apparati espositivi (laddove presenti) dell' apparecchiatura (come ripiani, aste e ganci etc) nonché il caricamento dei prodotti sugli stessi possono essere fonte di potenziali pericoli se effettuati in modo non corretto.

Attenersi alle istruzioni di posizionamento descritte nel presente Manuale; prima di caricare i prodotti, verificare il corretto aggancio di mensole, ganci etc. Rispettare i limiti di carico massimo. Evitare di posizionare su ripiani inclinati prodotti se non sono trattenuti dagli appositi ferma-merce.

6.13 FREDDO

Durante diverse operazioni da effettuare sull' apparecchiatura, come la pulizia o il caricamento merce, è necessario maneggiare prodotti e/o particolari del banco a bassa temperatura, con rischio di malesseri "a frigore" per gli operatori e/o di scivolamento accidentale.

Attenersi alle prescrizioni di sicurezza del luogo; in particolare, utilizzare sempre idonei DPI (guanti in particolare).

6.14 SICUREZZA ALIMENTARE (PRODOTTI CONFEZIONATI)

Nell'esposizione di prodotti confezionati non è previsto il contatto diretto tra prodotti alimentari e superfici espositive, tuttavia in caso di rottura accidentale della confezione di un prodotto per un periodo sufficientemente prolungato potrebbe verificarsi un inquinamento del prodotto stesso; in tal caso attenersi scrupolosamente alle disposizioni d'uso dell' apparecchiatura (rimuovere la confezione danneggiata dall'esposizione e ripulire con prodotti specifici).

7. SMALTIMENTO MATERIALI ESAUSTI

L' apparecchiatura, nel suo normale funzionamento non comporta contaminazione ambientale. A fine vita, oppure in ogni caso in cui sia necessario metterlo definitivamente fuori servizio, si raccomandano le seguenti procedure:

SMALTIMENTO (UTILIZZATORE)



Il simbolo sul prodotto o sulla confezione indica che il prodotto non deve essere considerato come un normale rifiuto domestico, ma deve essere portato nel punto di raccolta appropriato per il riciclaggio di apparecchiature elettriche ed elettroniche. Provvedendo a smaltire questo prodotto in modo appropriato, si contribuisce a evitare potenziali conseguenze negative, che potrebbero derivare da uno smaltimento inadeguato del prodotto. Per informazioni più dettagliate sul riciclaggio di questo prodotto, contattare l'ufficio comunale, il servizio locale di smaltimento rifiuti o il negozio in cui è stato acquistato il prodotto.

PROCEDURE PER LO SMALTIMENTO e RICICLAGGIO A FINE CICLO VITA DELL' APPARECCHIATURA (ENTI AUTORIZZATI)

- Spegnerne l' apparecchiatura e staccare la spina di alimentazione
- Rimuovere le lampade (se installate) e smaltirle in separata sede
- Rimuovere le centraline e le schede elettroniche e smaltirle in separata sede
- Smontare tutte le parti indipendenti (griglie, carter, profili, ecc) e separarli per caratteristiche omogenee di materiale, al fine di accedere agli scambiatori di calore, alle tubazioni, ai cavi ecc. facendo attenzione a non danneggiare il circuito frigorifero
- Smontare tutte le parti mobili (porte, chiusure scorrevoli, vetri, ecc) dividere i differenti materiali per caratteristiche omogenee
- Verificare il tipo di refrigerante sulla targhetta posta all'interno del banco; estrarre il refrigerante e smaltirlo attraverso i servizi autorizzati
- Scollegare l' evaporatore, il condensatore, il compressore, le tubazioni e i ventilatori. Essendo costituiti da rame, alluminio, acciaio, plastica vanno smaltiti separatamente
- Rimosse tutte le carenature e i vari componenti dalla scocca, provvedere a separare le diverse tipologie di materiale che le compongono (plastica, lamiera, poliuretano, rame, ecc) e raccogliere per caratteristiche omogenee



Tutti i materiali riciclabili e i rifiuti devono essere trattati e riciclati in modo professionale e conformemente alle direttive del paese in oggetto. L'azienda incaricata del riciclaggio deve essere registrata e certificata come servizio di smaltimento rifiuti in base alle specifiche direttive del paese in oggetto.



Attenzione

Lo smaltimento abusivo del prodotto da parte del detentore comporta l'applicazione delle sanzioni amministrative previste dalla normativa vigente. Si rammenta l'osservanza delle leggi vigenti in materia di smaltimento di liquido refrigerante e di oli minerali.



Importante

Nel caso in cui non fosse presente sull' apparecchiatura il simbolo del cassonetto barrato, significa che lo smaltimento del prodotto stesso non è a carico del produttore. In tal caso valgono sempre le norme vigenti sullo smaltimento dei rifiuti.



Informazione supplementare

Maggiori informazioni sulle modalità di smaltimento di liquido refrigerante e di oli ed altre sostanze possono essere reperite sulla scheda di sicurezza delle sostanze stesse.

Ai fini dello smaltimento degli assiemi schiumati si rammenta che le schiume poliuretatiche impiegate sono CFC, HFC e HCFC free.

8. INSTALLAZIONE

Il presente manuale fornisce le informazioni per un corretto disimballo, procedure di posizionamento e collegamento alla rete elettrica.

8.1 STOCCAGGIO e DISIMBALLO

L' apparecchiatura, corredata o meno del proprio imballo, deve essere stoccata con cura all' interno dei magazzini o locali al riparo da intemperie, agenti atmosferici e dall' esposizione diretta dei raggi del sole ad una temperatura compresa tra **0** e **+40** °C.



La movimentazione dell' apparecchiatura va effettuata esclusivamente mediante carrello elevatore di potenza adeguata al peso dello stesso e manovrata da personale qualificato: durante tale operazione l' apparecchiatura deve tassativamente essere posizionata sull'apposito pallet fornito in dotazione.



Liberare l' apparecchiatura dall'imballo togliendo le viti che la bloccano al pallet. Tutti i materiali dell'imballo sono riciclabili da smaltire in accordo alle disposizioni legislative locali, abbiate cura di distruggere i sacchetti in "plastica" per evitare che costituiscano fonte di pericolo (soffocamento) per i giochi dei bambini.

8.2 INSTALLAZIONE - POSIZIONAMENTO - CONDIZIONI AMBIENTALI



Attenzione

Per l'installazione è idoneo un ambiente asciutto, ventilabile. E' necessario che il gruppo compressore / condensatore sia in condizioni di libero scambio d' aria; pertanto le zone di aerazione non devono essere ostruite da scatole o altro.

Posizionare l' apparecchiatura lontano da fonti di calore (radiatori, stufe di ogni tipo, etc.) e lontano dall' influenza di continui movimenti d' aria (causati ad esempio da ventilatori, bocchette dell' aria condizionata etc.). Se è inevitabile l'installazione accanto ad una fonte di calore, utilizzare un idoneo pannello isolante.

Evitare inoltre l' esposizione all'irradiazione solare diretta; tutto ciò causa elevazione della temperatura all' interno del vano refrigerato con negative conseguenze sul funzionamento e sul consumo di energia. L' apparecchiatura non può essere usata all' aria aperta e non può essere esposta alla pioggia.

8.3 COLLEGAMENTO ELETTRICO



Attenzione

Controllare che la tensione di rete sia corrispondente a quella riportata sulla targhetta di identificazione dell' apparecchiatura e che la potenza richiesta sia adeguata. Verificare al punto di presa che la tensione di alimentazione sia quella nominale ($\pm 10\%$) all' avviamento del compressore.

Si richiede il collegamento diretto della spina alla presa di alimentazione elettrica; è vietato il collegamento della spina alla presa di alimentazione tramite derivazioni multiple o adattatori.

La presa di alimentazione dell' impianto deve essere munita di un dispositivo di disconnessione dalla rete di alimentazione (dimensionato al carico e conforme alle normative vigenti) che garantisca la disconnessione completa nelle condizioni della categoria di sovratensioni III (3) e quindi che assicuri la protezione dei circuiti contro i guasti di terra, i sovraccarichi e i cortocircuiti.

Non posizionare il cavo di collegamento in un punto di passaggio.





Attenzione

Si ricorda che la messa a terra è necessaria e obbligatoria a termini di legge.



9. MANUTENZIONE

Il **Responsabile dell' apparecchiatura** ha il dovere di controllare e rispettare le cadenze della manutenzione nella tabella sottoindicata chiamando quando indicato il servizio di **Assistenza Tecnica** autorizzato.


OPERAZIONE	FREQUENZA				ORDINARIA	STRAORDINARIA	PERSONALE AUTORIZZATO
	In funzione dell' Uso e della Necessità	Mensile	Semestrale	Annuale			
PULIZIA DELLE SUPERFICI ESTERNE	X				X		UTILIZZATORE
PULIZIA DELLE PARTI INTERNE ACCESSIBILI (senza uso di utensili)	X				X		
CONTROLLO CAVO DI ALIMENTAZIONE, SPINE E/O PRESE ELETTRICHE			X		X		
CONTROLLO INTEGRITÀ GUARNIZIONI DI TENUTA		X			X		
PULIZIA FILTRO UNITA' CONDENSATRICE (qualora presente)			X		X		
PULIZIA VASCHETTA RACCOLTA ACQUA DI SBRINAMENTO	X				X		 ASSISTENZA TECNICA
PULIZIA CONDENSATORE	X			X	X		
CONTROLLO LIVELLO OLIO COMPRESSORE (qualora presente)					X		
SCARICO DRENAGGIO SERBATOIO ARIA (qualora presente)			X		X		
CONTROLLO COLLEGAMENTI PNEUMATICI (qualora presenti)			X		X		
CONTROLLO INTEGRITÀ TUBAZIONI IMPIANTO FRIGO			X		X		
ISPEZIONE DEI CAVI E CONNESSIONI INTERNE DI POTENZA			X		X		
PULIZIA SPUGNE ASCIUGA CONDENSA (qualora presenti)			X		X		
SOSTITUZIONE LAMPADE / LED (qualora presenti)						X	
SOSTITUZIONE PANNELLO DI CONTROLLO (centralina elettronica - termostato - etc)						X	
SOSTITUZIONE CAVO DI ALIMENTAZIONE, SPINE E/O PRESE ELETTRICHE						X	
Attenzione  Dopo ogni manutenzione devono essere obbligatoriamente eseguiti i test elettrici di sicurezza in accordo alla norma CEI EN 50106.							

10. GUASTI - ASSISTENZA TECNICA

In caso di incerto o mancato funzionamento, **prima di richiedere l'intervento** del servizio di **Assistenza Tecnica** eseguire i seguenti controlli:

L' APPARECCHIATURA NON FUNZIONA		
CAUSA	SOLUZIONE	PERSONALE AUTORIZZATO
Fusibile di protezione interrotto	Trovare preventivamente la causa dell'intervento dell'interruttore, solo dopo reinserire il fusibile nuovo.	UTILIZZATORE
Interruttore generale aperto	Chiudere l'interruttore generale.	
Spina non inserita	Inserire spina.	
Black-out elettrico	Se il black-out dovesse protrarsi a lungo, trasferire il prodotto in un conservatore refrigerato appropriato.	
LA TEMPERATURA INTERNA NON E' SUFFICIENTEMENTE BASSA		
CAUSA	SOLUZIONE	PERSONALE AUTORIZZATO
Evaporatore / i completamente ostruito / i da ghiaccio	Effettuare uno sbrinamento supplementare.	UTILIZZATORE
Errata impostazione temperatura	Impostare la temperatura appropriata.	
Apparecchiatura investita da correnti d'aria od esposta ad insolazione diretta o riflessa	Eliminare le correnti d'aria ed evitare in ogni modo i raggi diretti o riflessi del sole.	
Insufficiente portata di aria di raffreddamento al condensatore	Rimuovere tutto ciò che sia di ostacolo alla sufficiente circolazione di aria attraverso il condensatore (fogli di carta, cartoni, griglie insufficientemente asolate, etc.).	
Ventilatori interni non funzionanti o ventole danneggiate		ASSISTENZA TECNICA 
Ventilazione interna elevata		
Termostato / Centralina elettronica non efficiente	Sostituire il Termostato / Centralina elettronica. Se la centralina elettronica è impiegata su apparecchiature con refrigerante R290 deve essere sostituita solo con un ricambio originale fornito dal costruttore. Sostituire le sonde di temperatura solo dopo aver accertato quale di queste è inefficiente.	
Condensatore ostruito da polvere o sporcia in genere	Procedere all'accurata pulizia del condensatore. Il condensatore in particolari ambienti di esercizio (es. presenza di polveri, presenza di eccessiva umidità, ecc.) al decadimento delle prestazioni dell' apparecchiatura necessita di accurata pulizia.	
Insufficiente carica di refrigerante nell'impianto frigorifero	Trovare la causa della perdita di refrigerante ed eliminarla; procedere al reintegro della carica di refrigerante eventualmente preceduto da una nuova vuotatura dell'impianto.	
IL COMPRESSORE NON ENTRA IN FUNZIONE O FUNZIONA PER BREVISSIMI PERIODI		
CAUSA	SOLUZIONE	PERSONALE AUTORIZZATO
Assenza di alimentazione elettrica dell'apparecchiatura	Verificare se presente black-out. Chiudere i vari interruttori sulla linea di alimentazione.	UTILIZZATORE
Tensione di alimentazione troppo bassa	Verificare che la tensione di rete ai capi del cavo di alimentazione corrisponda al valore nominale 220V +/- 10%.	
Temperatura impostata troppo alta	Se la temperatura impostata è superiore a quella dell'aria nel vano esposizione il compressore non entra in funzione. Impostare la temperatura più opportuna se quella attuale non è sufficientemente bassa.	
Intervento del pressostato di massima pressione (ove presente)	Verificare la causa dei continui interventi del pressostato di massima pressione quali: condensatore ad aria ostruito, ventilatore del condensatore ad aria fermo, temperatura ambiente eccessivamente alta, rottura del pressostato stesso.	ASSISTENZA TECNICA 

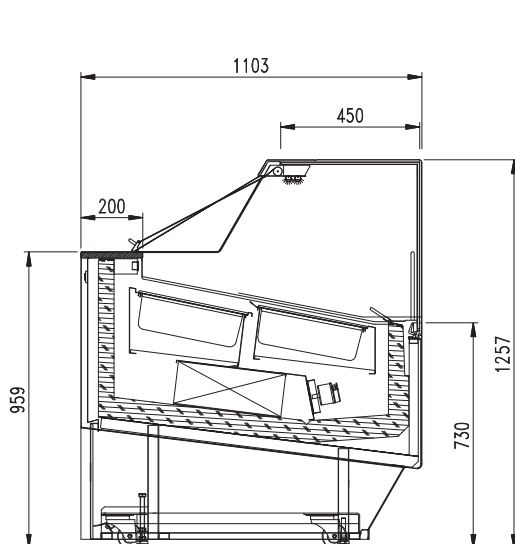
10.1 LISTA ALLARMI (LADDOVE PRESENTI)

ALLARME	SIGNIFICATO	USCITE	PERSONALE AUTORIZZATO
			
P1 E0	Sonda termostato guasta. Uscita compressore secondo parametri "CO _n " e "COF.	<ul style="list-style-type: none"> L'allarme scatta alcuni secondi dopo il guasto della sonda; rientra automaticamente alcuni secondi dopo che la sonda riprende a funzionare regolarmente. Prima di sostituire la sonda si consiglia di verificarne le connessioni. 	
P2 E1	Sonda evaporatore guasta. Sbrinamento a tempo.	<ul style="list-style-type: none"> L'allarme scatta alcuni secondi dopo il guasto della sonda; rientra automaticamente alcuni secondi dopo che la sonda riprende a funzionare regolarmente. Prima di sostituire la sonda si consiglia di verificarne le connessioni. 	
HA HI	Allarme di alta temperatura	<ul style="list-style-type: none"> L'allarme rientra automaticamente al raggiungimento della temperatura impostata. Verificare programmazione. 	
LA LO	Allarme bassa temperatura	<ul style="list-style-type: none"> L'allarme rientra automaticamente al raggiungimento della temperatura impostata. Verificare programmazione. 	
EA IA CB	Allarme esterno	<ul style="list-style-type: none"> L'allarme esterno rientra non appena l'ingresso digitale viene disattivato, il ripristino è automatico. L'allarme è legato all'intervento del pressostato e/o all'intervento del termico compressore quando presente. 	
ETc RTF	Real time clock guasto	<ul style="list-style-type: none"> Reimpostare l'orologio. Se l'allarme non si rimuove, sostituire lo strumento. 	
EE	Errore parametri macchina	<ul style="list-style-type: none"> Lo strumento è danneggiato, sostituirlo. 	
EF	Errore parametri di funzionamento	<ul style="list-style-type: none"> Lo strumento è danneggiato, sostituirlo. 	

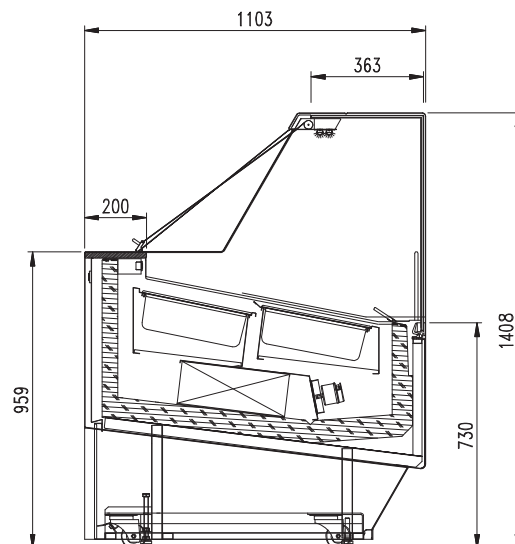
11. SPECIFICHE TECNICHE

VG

H120



H140

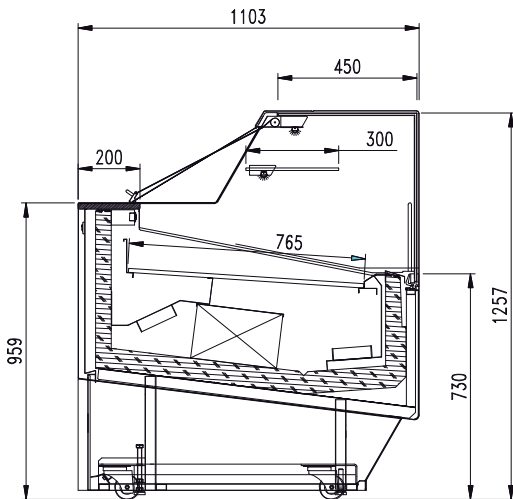


			120	170	170 COMBI	220	220 COMBI	AE 45	
Dimensioni esterne	Lunghezza	mm	1176	1671	2166		1835		
	Profondità	mm	1103						
	Altezza	H120	mm	1257					
		H140	mm	1408					
Peso (netto)	H120	Kg	300	375	385	470	480	378	
	H140	Kg	325	385	408	480	505	400	

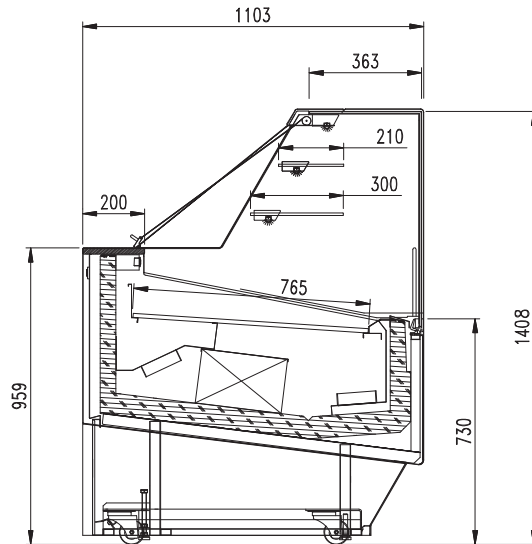
11. SPECIFICHE TECNICHE

VP

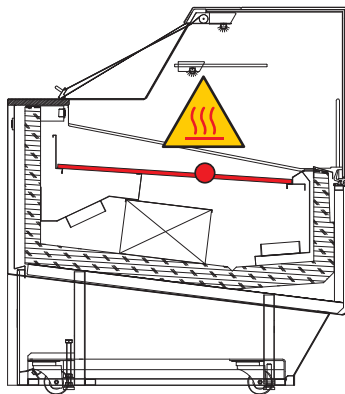
H120



H140

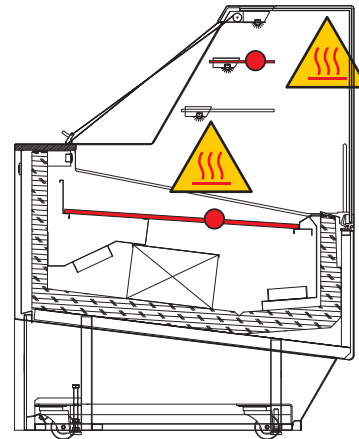


● **RIPIANO CALDO**



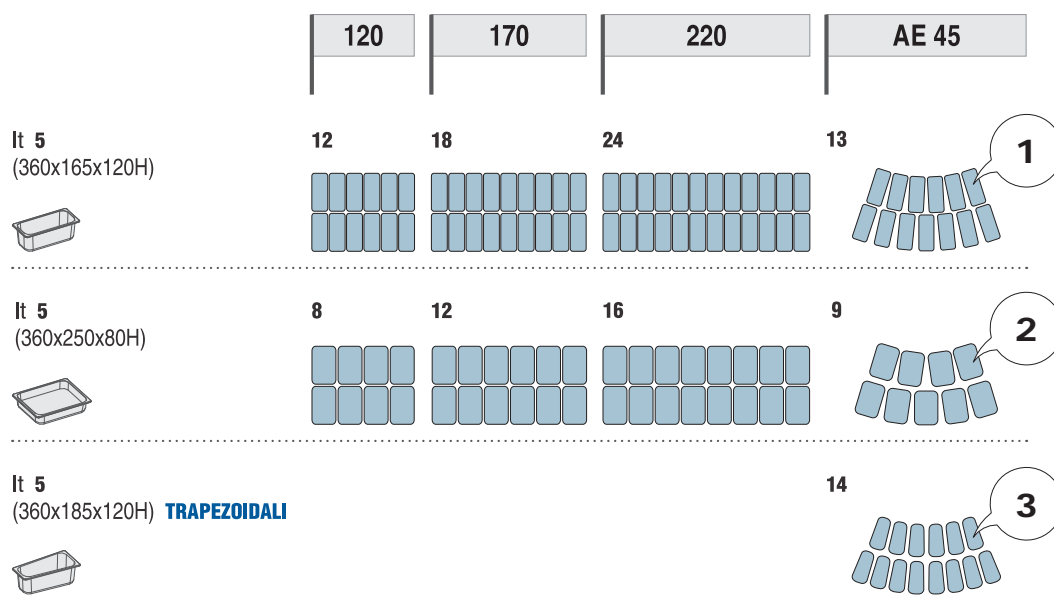
● **MENSOLA CALDA**

● **RIPIANO CALDO**

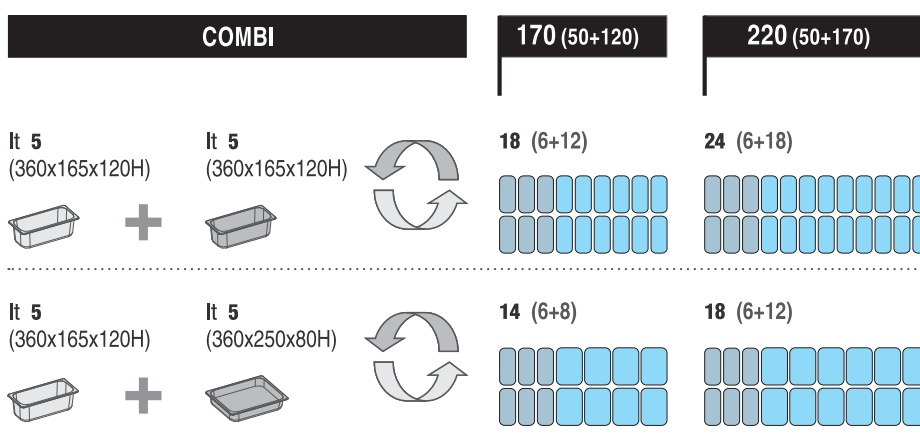


			120	170	220	AE 45	
Dimensioni esterne	Lunghezza	mm	1176	1671	2166	1835	
	Profondità	mm	1103				
	Altezza	H120	mm	1257			
		H140	mm	1408			
Peso (netto)	H120	Kg	295	375	470	368	
	H140	Kg	318	400	492	390	

11.1 COMPONIBILITA' VASCHE GELATO (OPTIONAL)



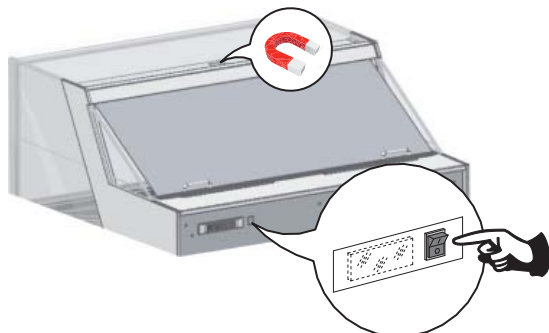
- 1** Per installazione vaschette utilizzare **KIT DISTANZIALI INOX** codice **9001700000043** (optional).
- 2** Per installazione vaschette utilizzare **KIT DISTANZIALI INOX** codice **9001700000044** (optional).
- 3** Per installazione vaschette utilizzare **KIT DISTANZIALI INOX** codice **9001700000042** (optional).



11.2 APERTURA VETRO FRONTALE

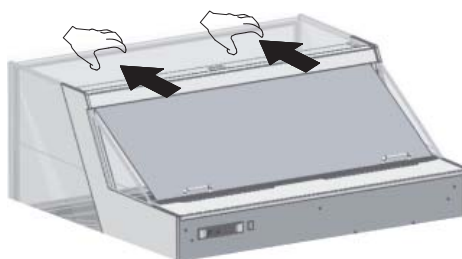
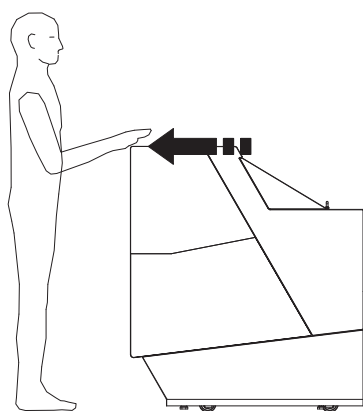
Aprire manualmente il vetro frontale (ribaltabile) come rappresentato in figura.

1



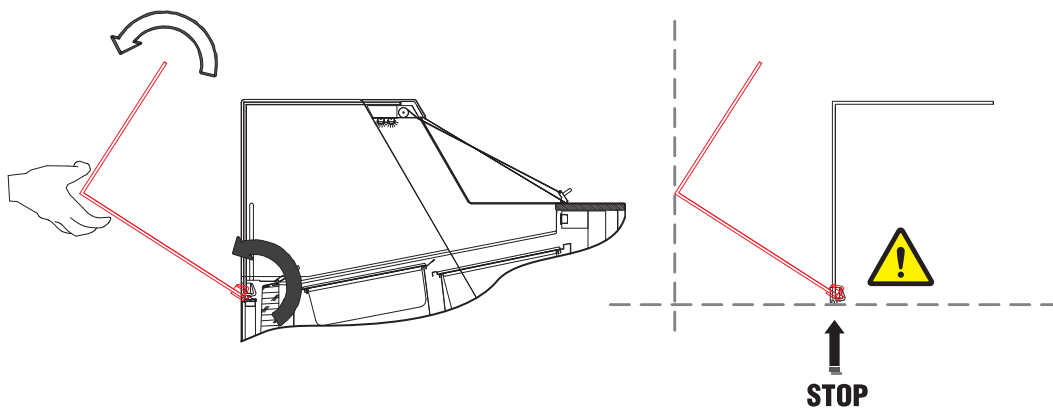
Premere il pulsante indicato per sganciare il magnete di blocco apertura vetro.

2



Posizionarsi frontalmente alla vetrina e tirare manualmente il vetro verso l'esterno.

3



Attenzione

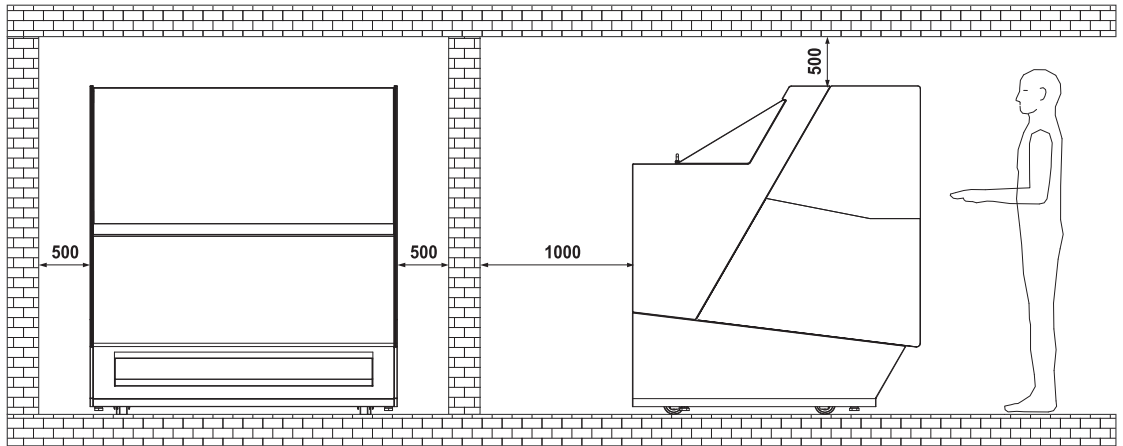
Accompagnare il vetro, durante l'apertura, in modo uniforme.
Il vetro frontale ha una apertura limitata; non forzare assolutamente l'apertura oltre il limite consentito.

11.3 INSTALLAZIONE



Attenzione

E' fondamentale rispettare le distanze indicate (mm) per una corretta installazione dell'apparecchiatura.



11.4 LIMITI DI CARICO



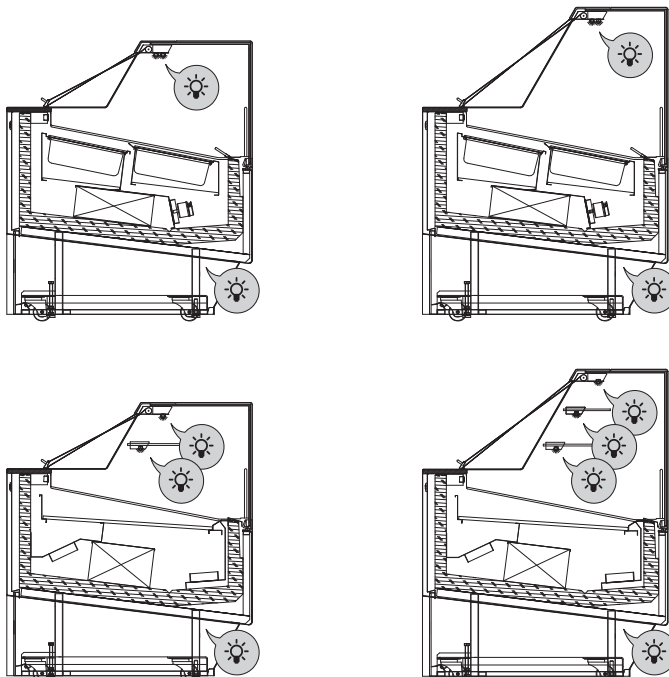
Attenzione

E' fondamentale **non superare i limiti di carico indicati** al fine di non alterare la circolazione corretta di aria ed evitare così una temperatura del prodotto più elevata.



I limiti indicati si riferiscono a un carico statico ed uniformemente ripartito. Sono quindi esclusi sovraccarichi dinamici dovuti a operazioni di caricamento violente, che vanno assolutamente evitate per motivi di sicurezza.

11.5 ILLUMINAZIONE (LED)



PRESS

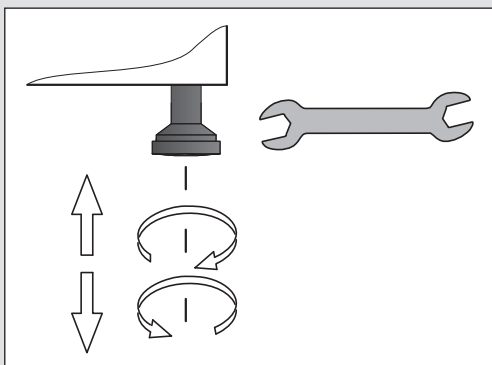
11.6 POSIZIONAMENTO / LIVELLAMENTO



Avvertenza

PIEDINI LIVELLANTI REGOLABILI

L' apparecchiatura è allestita con piedini livellanti regolabili in altezza.



E' **assolutamente necessario** dopo il posizionamento livellare l' apparecchiatura.

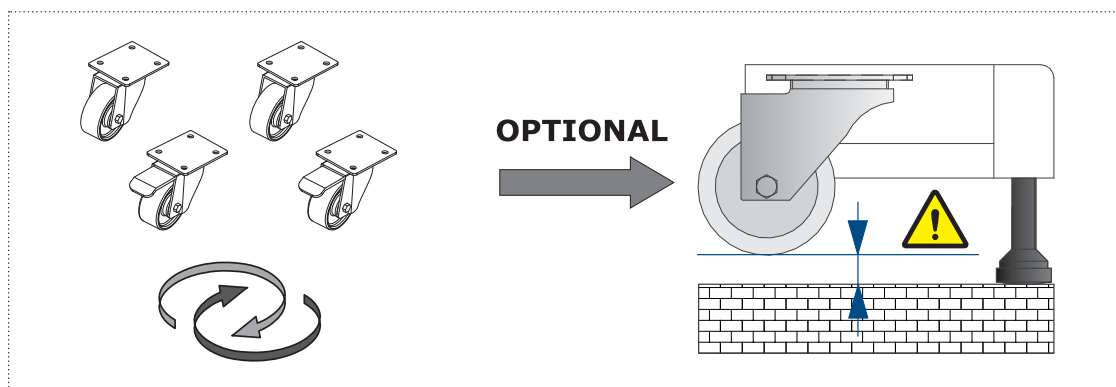


Avvertenza

RUOTE PIVOTTANTI (OPTIONAL)

L' apparecchiatura può essere dotata (solo moduli lineari) di ruote pivotanti con freno per facilitarne la movimentazione.

Dopo il suo posizionamento l' apparecchiatura deve essere stabilizzata a pavimento agendo sui specifici piedini regolabili in altezza affinché il peso non gravi sulle ruote.



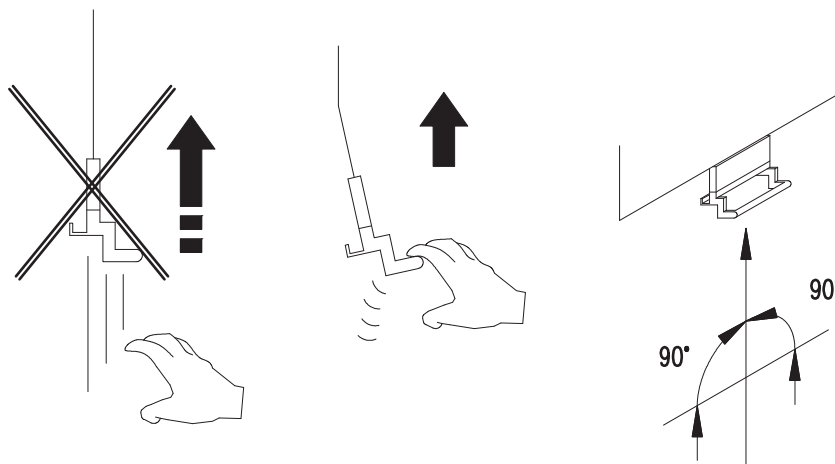
11.7 APERTURA / CHIUSURA TENDINA AUTOAVVOLGENTE

Aprire / chiudere manualmente la tendina come rappresentato in figura.



Attenzione

Scorrere la tendina senza forzature e assicurarsi della completa / corretta chiusura; la non completa / corretta chiusura influisce negativamente sulle prestazioni dell'apparecchiatura e sull'eccessivo accumulo di ghiaccio sulle pareti interne.

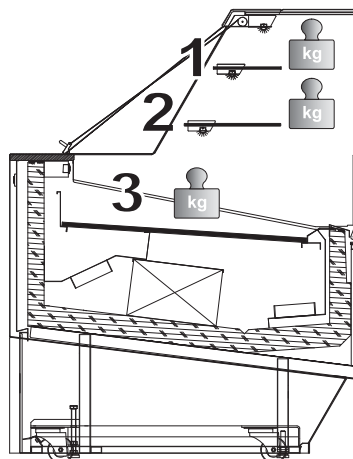
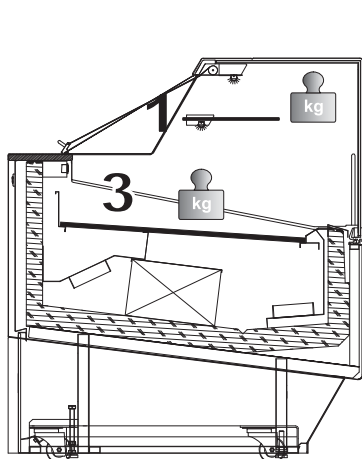


11.8 LIMITI DI CARICO MAX

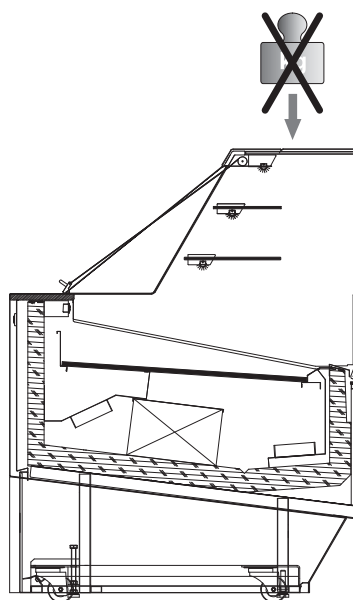
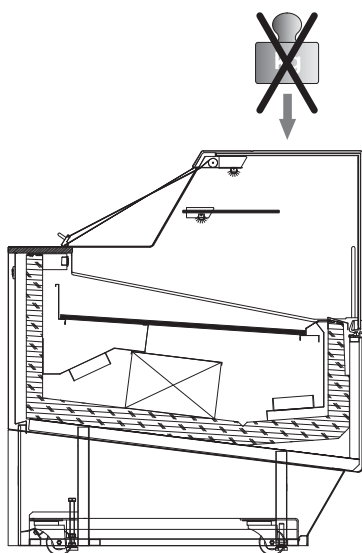


Attenzione

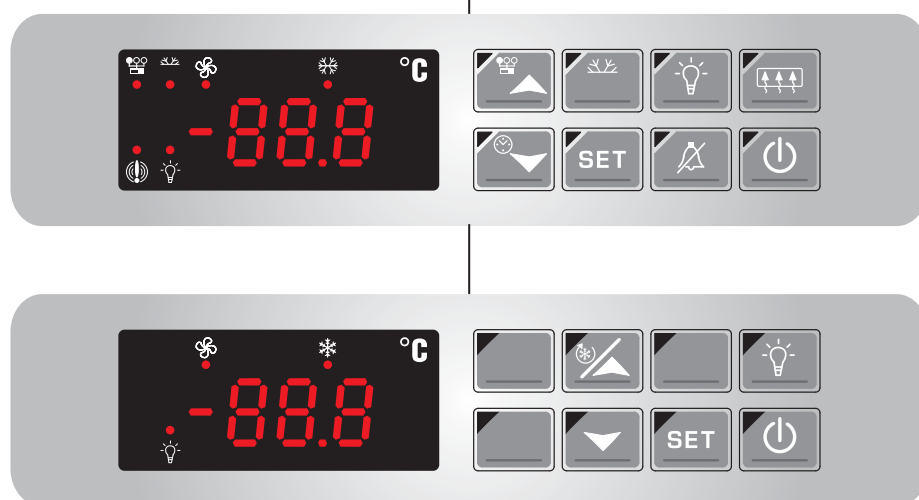
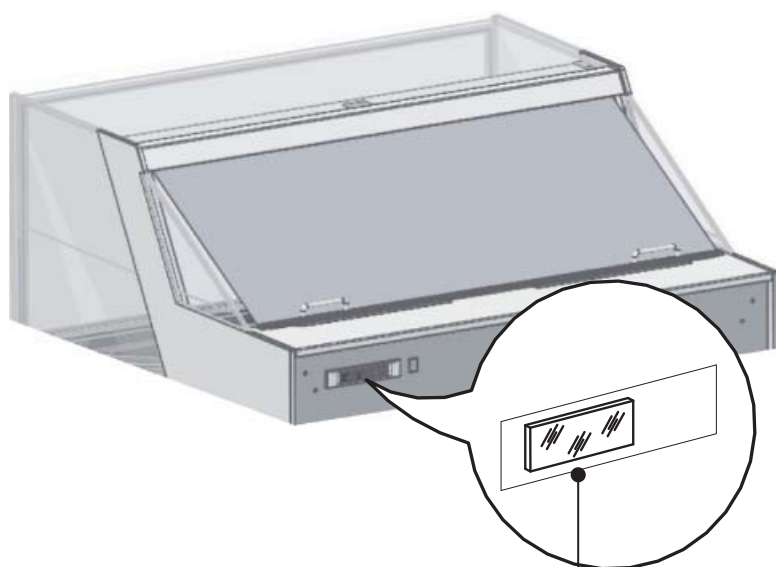
E' assolutamente necessario rispettare il **limite di carico max** come indicato onde evitare la deformazione o rottura della mensola.



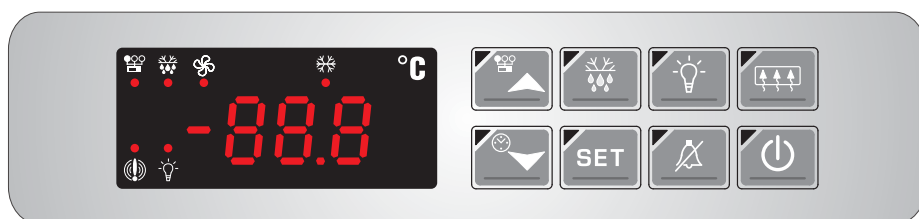
	120	170	220	AE 45
1	20	25	30	25
2	20	25	30	25
3	60	80	105	80



12. PANNELLO DI CONTROLLO



12. PANNELLO DI CONTROLLO

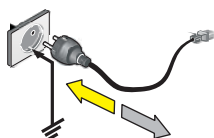


Attenzione

La centralina elettronica viene installata già programmata. Eventuali modifiche al settaggio della centralina potranno essere eseguite solo da personale tecnico qualificato.

AVVIAMENTO

Inserire la spina di alimentazione sulla presa fornita dal cliente assicurandosi che la stessa disponga del contatto di terra e che non ci siano prese multiple connesse.

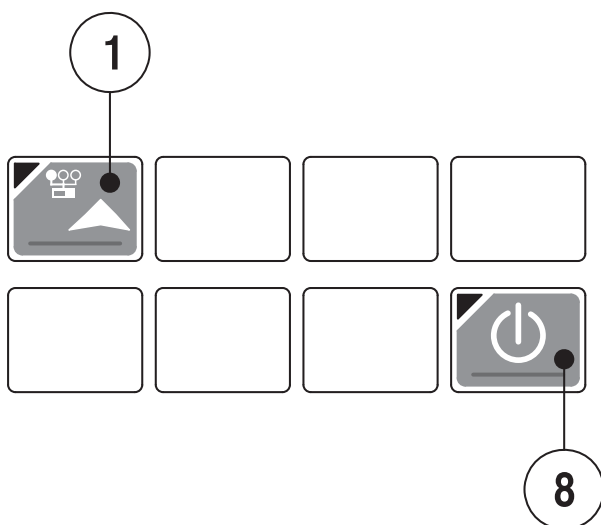


Al primo avvio e dopo ogni periodo di inattività superiore alle 8 ore senza alimentazione (con la spina disinserita - tasto "8" in OFF) è necessario **attendere 1 ora e 30 minuti** con la vetrina alimentata (spina inserita) prima di avviare il compressore.

E' possibile eliminare l'allarme acustico premendo il tasto "8" Set della centralina per 1 secondo.









E' possibile eliminare l'allarme sul display della centralina premendo il tasto "1" HACCP per 5 secondi dopo che la vetrina ha raggiunto la temperatura di funzionamento (setpoint).

Per accendere l' apparecchiatura inserire la spina nella presa di alimentazione; tasto "8" in ON. L' apparecchiatura entra in funzione automaticamente.



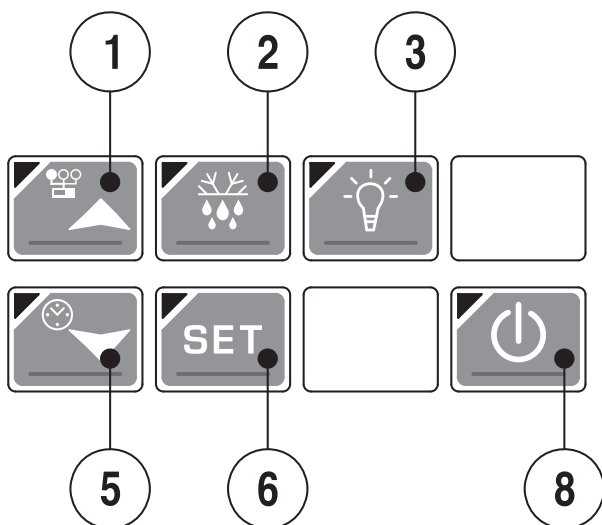
TASTI









TASTO	PRESSIONE SINGOLO TASTO
	In programmazione scorre i codici dei parametri o ne incrementa il valore. Se premuto per 3 secondi permette l'accesso al menù sezioni.
	Tenendo premuto per 3 secondi avvia il ciclo di sbrinamento manuale. Se premuto in visualizzare ora permette l'impostazione degli orari di sbrinamento.
	Accende e spegne le luci.
	Per attivare e disattivare l'uscita ausiliaria.
	In programmazione scorre i codici dei parametri o ne decrementa il valore. Se premuto per 3 secondi visualizza l'ora e il giorno corrente e abilita l'ingresso in programmazione e fasce orarie.
	Per visualizzare o modificare il set point. In programmazione seleziona un parametro o conferma un valore. Se premuto in visualizzazione ora permette l'impostazione dell'orario e dei giorni festivi.
	Per tacitare il buzzer.
	Per accendere o spegnere lo strumento.

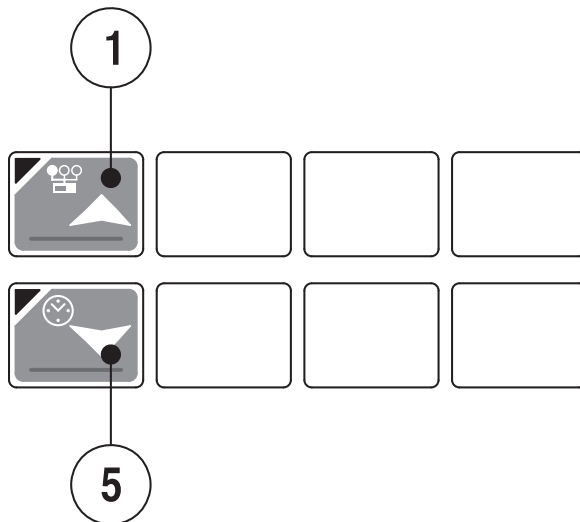
12.1 INTERFACCIA UTENTE

TASTI



TASTO	PRESSIONE SINGOLO TASTO
	<p>PER VEDERE E MODIFICARE IL SET-POINT</p> <ol style="list-style-type: none"> 1. Premere e rilasciare il tasto SET (6): il Set-Point verrà immediatamente visualizzato. 2. Il led SET lampeggia. 3. Per modificare il valore agire sui tasti (1) e (5). 4. Per memorizzare il nuovo Set-Point premere il tasto SET (6) o attendere 15 secondi per uscire dalla programmazione.
	<p>PER AVVIARE UN CICLO DI SBIRINAMENTO MANUALE</p> <p>Premere il tasto (2) per piu' di 2 secondi.</p>
	<p>FUNZIONE ON/OFF</p> <p>Premere il tasto (8) lo strumento visualizza "Off" per 5 secondi e il led di ON/OFF si accende.</p> <p>In questa configurazione i carichi e tutte le regolazioni sono disattivate. Per riportare lo strumento in ON premere nuovamente il tasto (8).</p> <p>La condizione di OFF permette di escludere lo strumento dal monitoraggio senza generare nessun tipo di allarme.</p> <p>N.B.: In OFF il tasto LUCI (3) e AUX (X) sono attivi.</p>
	<p>PER VISUALIZZARE L' ORA E IL GIORNO CORRENTE</p> <ol style="list-style-type: none"> 1. Premere per 3 secondi il tasto (5). 2. Verranno visualizzati i seguenti messaggi: <p>Hur (hur = ora) e ora Min (Minute = minuti) e i minuti Day (day = giorno) e giorno corrente Lunedì, Martedì, Mercoledì, Giovedì, Venerdì, Sabato, Domenica</p> <p>Premere il tasto (5) o aspettare 5 secondi per visualizzare la temperatura normale.</p>
 	<p>PER PROGRAMMARE L' ORA E I GIORNI FESTIVI</p> <ol style="list-style-type: none"> 1. Premere per 3 secondi il tasto (5). 2. Verranno visualizzati l' ora e il giorno. 3. Premendo il tasto SET (6) sarà possibile impostare l' ora, i minuti, il giorno corrente ed i tre giorni festivi della settimana. 4. Per uscire premere SET (6) + (5), quando si visualizza un parametro o attendere 15 secondi senza premere alcun tasto.

TASTI











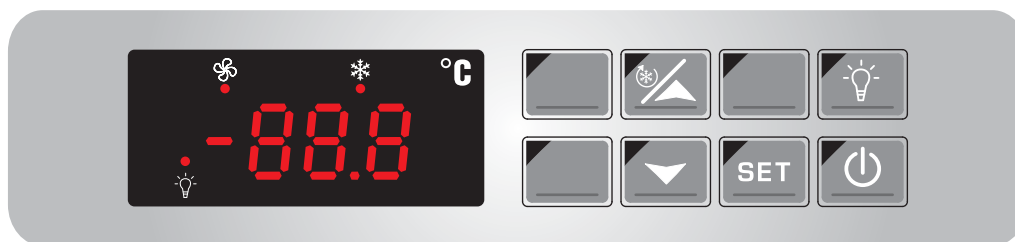
TASTO	PRESSIONE COMBINATA
	<p>PER BLOCCARE LA TASTIERA</p> <p>Tenere premuti i tasti (1) e (5) per alcuni secondi finchè non appare la scritta "POF" lampeggiante.</p> <p>A questo punto la tastiera è bloccata: è permessa solo la visualizzazione del Set-Point, della temperatura massima e minima.</p>
	<p>PER SBLOCCARE LA TASTIERA</p> <p>Tenere premuti i tasti (1) e (5) per alcuni secondi finchè non appare la scritta "POn" lampeggiante.</p>

12.1 INTERFACCIA UTENTE

LED



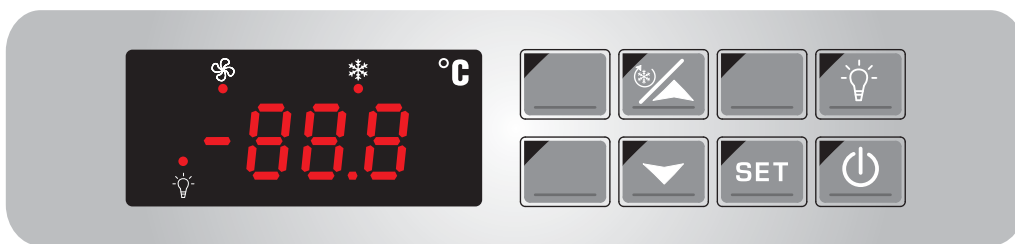
LED	SIGNIFICATO
	Acceso: valvola solenoide attiva Lampeggiante: fase di programmazione (lampeggiante assieme al LED ) Ritardo antipendolazione
	Acceso: il ventilatore è acceso Lampeggiante: fase di programmazione (lampeggiante assieme al LED )
	Acceso: sbrinamento attivo Lampeggiante: tempo di sgocciolamento in corso
	Acceso: tastiera in modalità "ALL" Lampeggiante: tastiera in modalità RVD (controllo remoto)
	Acceso: segnalazione allarme In programmazione "Pr2" indica che il parametro è presente anche in "Pr1"
	Acceso: luci accese



TASTO	PRESSIONE SINGOLO TASTO
	Per visualizzare o modificare il set point. In programmazione seleziona un parametro o conferma un valore. Se premuto per 3 sec durante la visualizzazione della MAX o della min temperatura le resetta.
	Per vedere la massima temperatura raggiunta. In programmazione scorre i codici dei parametri o ne incrementa il valore.
	Per vedere la minima temperatura raggiunta. In programmazione scorre i codici dei parametri o ne decrementa il valore.
	Accende e spegne la luce.
	Accende e spegne lo strumento.

TASTI	PRESSIONE COMBINATA
+	Premuti per 3 secondi bloccano e sbloccano la tastiera.
+	Per entrare in programmazione.
+	Per uscire dalla programmazione.

12.1 INTERFACCIA UTENTE



PER VEDERE LA TEMPERATURA MINIMA



- Premere e rilasciare il tasto.
- Verrà visualizzato il messaggio "Lo" seguito dalla minima temperatura raggiunta.
- Premere il tasto o aspettare 5 secondi per visualizzare la temperatura normale.





PER VEDERE LA TEMPERATURA MASSIMA



- Premere e rilasciare il tasto.
- Verrà visualizzato il messaggio "Hi" seguito dalla massima temperatura raggiunta.
- Premere il tasto o aspettare 5 secondi per visualizzare la temperatura normale.



PER VEDERE E MODIFICARE IL SET POINT

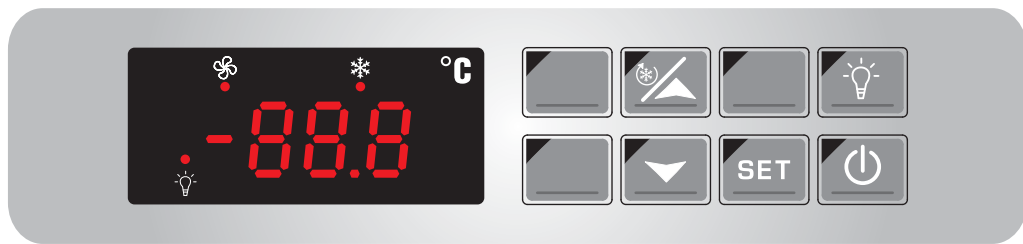


- Premere e rilasciare il tasto SET: il set point verrà immediatamente visualizzato.
- I led  e  iniziano a lampeggiare.
- Per modificare il valore agire sui tasti  e .
- Per memorizzare il nuovo set point premere il tasto SET o attendere 15 secondi per uscire dalla programmazione.

PER CANCELLARE LE TEMPERATURE MEMORIZZATE





- Per cancellare le temperature memorizzate, visualizzare la massima o la minima temperatura agendo sui tasti  e .
- Premere il tasto SET finché il messaggio "rST" lampeggia 3 volte.



PER BLOCCARE / SBLOCCARE LA TASTIERA



BLOCCO TASTIERA

- Tenere premuti i tasti  e  per alcuni secondi finchè non appare la scritta "POF" lampeggiante. A questo punto la tastiera è bloccata; è permesso solo la visualizzazione del set point, della temperatura massima e minima.



SBLOCCO TASTIERA

- Tenere premuti i tasti  e  per alcuni secondi finchè non appare la scritta "POn" lampeggiante.

FUNZIONE ON / OFF



Premendo il tasto lo strumento visualizza "OFF".

In questa configurazione i carichi e tutte le regolazioni sono disabilitate.

Per riportare lo strumento in ON premere nuovamente il tasto.

La condizione di "OFF" permette di escludere lo strumento dal monitoraggio senza generare nessun tipo di allarme.

13. PULIZIA

I sottoelencati materiali devono essere puliti nei seguenti modi:

ACCIAIO INOX	Impiegare esclusivamente acqua tiepida e detersivi non aggressivi, quindi risciacquare ed asciugare con l'impiego di un panno morbido.
ACRILICO O POLICARBONATO	Impiegare esclusivamente acqua tiepida, un panno morbido o pelle di camoscio. Non impiegare panni o spugne abrasive.
VETRO	Utilizzare esclusivamente prodotti specifici per la pulizia del vetro. Si consiglia di non impiegare acqua di rubinetto che potrebbe lasciare residui di calcare sulla superficie del vetro.

INTERNA



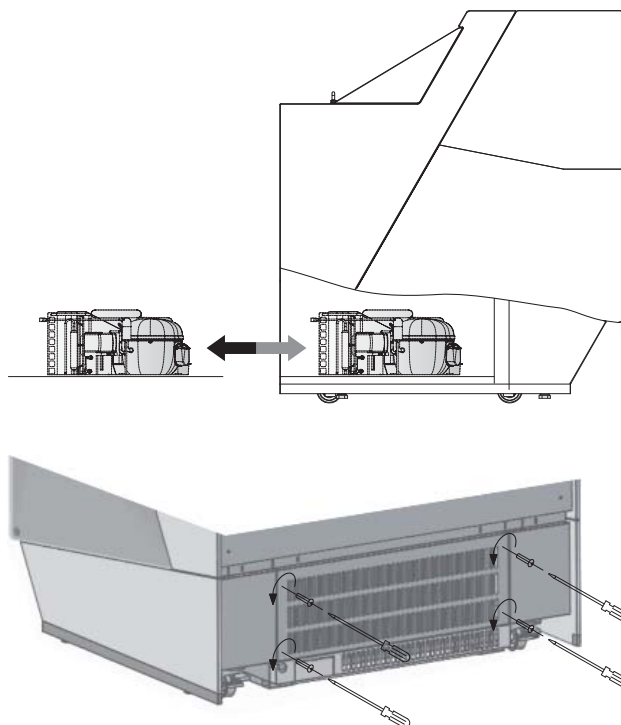
Attenzione

Non raschiare il ghiaccio dalle pareti con strumenti appuntiti, potrebbero rovinare le superfici.
Non utilizzare apparecchi ad alta pressione (es. generatori di vapore).

1. Rimuovere il prodotto contenuto nel vano refrigerato e riporlo immediatamente in un apposito conservatore frigo per garantirne la corretta conservazione.
2. Spegnerne l'apparecchiatura.
3. Rimuovere gli accessori manualmente rimovibili (es. scorrevoli, griglie, vaschette gelato, etc).
4. Aspettare almeno 4 o 6 ore affinché l'eventuale ghiaccio presente sull'evaporatore si scioglia completamente, prima di procedere con la pulizia dell'apparecchiatura. Si consiglia a tal proposito, di attendere il giorno seguente per assicurarsi che lo sbrinamento sia completamente avvenuto. Non usare dispositivi meccanici o altri mezzi per accelerare il processo di sbrinamento diversi da quelli raccomandati dal costruttore.
5. Rimuovere (se presente) il tappo di scarico del fondo vasca per far defluire l'acqua di sbrinamento.
6. Pulire le pareti laterali ed il fondo vasca impiegando un detersivo non aggressivo, acqua tiepida ed un panno o spugna non abrasiva. Non utilizzare utensili appuntiti. Risciacquare con cura ed asciugare con un panno assorbente.
7. Qualora la apparecchiatura fosse raccordata con uno scarico a terra, fare scorrere dell'acqua tiepida contenete una soluzione igienizzante adatta allo specifico impiego. La quantità di soluzione da impiegare dovrà essere tale da assicurare una perfetta rimozione di eventuali residui di prodotto ed una corretta igienizzazione lungo l'intero percorso del drenaggio.
8. Qualora la apparecchiatura non fosse raccordata ad uno scarico a terra, seguire la procedura di cui al punto precedente. L'acqua di risciacquo verrà raccolta nell'apposita vaschetta posizionata all'interno del basamento della apparecchiatura. Procedere quindi anche alla pulizia ed igienizzazione della vaschetta di raccolta.
9. Rimontare gli accessori precedentemente rimossi (punto 3).
10. Accendere l'apparecchiatura e lasciar raffreddare il banco per fino al raggiungimento della temperatura desiderata prima di reintrodurre gli alimenti.

13. PULIZIA

UNITA' CONDENSATRICE (ESTRAIBILE)



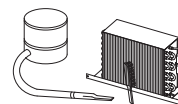
Attenzione



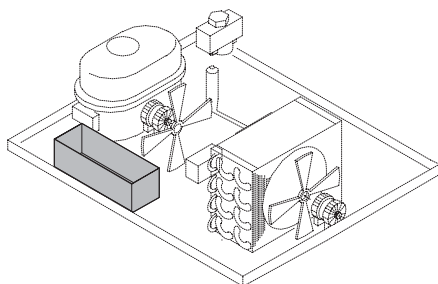
Spegnere l'apparecchiatura, attendere qualche ora fino a che le apparecchiature della unità condensatrice hanno raggiunto una temperatura prossima a quella dell'ambiente.

Rimuovere le viti di fissaggio delle griglie di protezione e rimuoverle come indicato.

Pulire il condensatore utilizzando un' apposita spazzola a setole morbide; effettuare l' operazione prestando attenzione a non piegare le lamine del condensatore stesso.



PULIZIA VASCHETTA RACCOLTA ACQUA DI SBRINAMENTO (SE PRESENTE)



Attenzione



Pulire in funzione dell' uso e della necessità ed in particolari condizioni ambientali (es. alta umidità, bassa temperatura ambiente, presenza di polveri, ecc.) onde evitare la non corretta e completa evaporazione dell' acqua e/o la presenza di sgradevoli odori.

Igienizzare la vaschetta con specifici prodotti.

14. SPEGNIMENTO PROLUNGATO DELL' APPARECCHIATURA

- Rimuovere il prodotto contenuto nel vano refrigerato e riporlo immediatamente in un apposito conservatore frigo per garantirne la corretta conservazione.
- Aprire l'apparecchiatura e aspettare che questa raggiunga la temperatura ambiente e pulirla.
- Lasciare le porte/scorrevoli aperte/i per 2-3 cm in modo da garantire il circolazione dell'aria ed evitare la formazione di muffa e cattivi odori all'interno dell' apparecchiatura.
- L' apparecchiatura, corredata o meno del proprio imballo, deve essere stoccata con cura all' interno dei magazzini o locali al riparo da intemperie, agenti atmosferici e dall' esposizione diretta dei raggi del sole ad una temperatura compresa tra **0** e **+40** °C.

1 - DICHIARAZIONE DI CONFORMITA'

DICHIARAZIONE DI CONFORMITA'Noi: **ISA S.r.l.**

Via del Lavoro, 5 - 06083 - Bastia Umbra (PG)

dichiaro sotto la nostra esclusiva responsabilità che il prodotto :

Prodotto: **DIVA**

Matricola:

Al quale questa dichiarazione si riferisce è conforme alle seguenti:

SICUREZZA DEL MACCHINARIO

Norma Generale di Sicurezza Elettrica EN 60335-1: 2012-01+Modifiche A11. Norma Particolare di Sicurezza per gli Apparecchi per la Refrigerazione Commerciale EN 60335-2-89/Ed.2010. Norma per la Misura dei Campi elettromagnetici (EMF) degli Apparecchi Elettrici EN 62233: 2008. Direttiva 2006/95/Ce del Parlamento Europeo e del consiglio del 12 dicembre 2006 concernente il ravvicinamento delle legislazioni degli Stati membri relative al materiale elettrico destinato ad essere adoperato entro taluni limiti di tensione. EN 62471/Ed.2009 Sicurezza fotobiologica delle lampade e sistemi di lampade.

COMPATIBILITÀ ELETTRICITÀ (EMC)

Sulla base dei risultati delle misure e degli esami condotti l' oggetto in prova è stato riconosciuto conforme alle prescrizioni delle Norme CEI EN 55014-1 (CEI 110-1) "Compatibilità elettromagnetica - Prescrizioni per gli elettrodomestici, gli utensili elettrici e gli apparecchi similari Parte 1: Emissione" Quinta Edizione Fascicolo 9159 (Gennaio 2008) con variante A1 Fascicolo 10790 (Ottobre 2010) e Variante A2 Fascicolo 11786 (Febbraio 2012) e alla CEI EN 55014-2 (CEI 210-47) "Compatibilità elettromagnetica - Requisiti per gli elettrodomestici, gli utensili elettrici e gli apparecchi similari Parte 2: Immunità - Norma di famiglia di prodotti" Prima Edizione Fascicolo 4788 (Ottobre 1998) con Variante A1 Fascicolo 6577 (Agosto 2002) e Variante A2 Fascicolo 9942 (Agosto 2009), CEI EN61000-3-2 (CEI 110-31) "Compatibilità elettromagnetica (EMC) Parte 3-2: Limiti - Limiti per le emissioni di corrente armonica (apparecchiature con corrente di ingresso $\leq 16A$ per fase)" Fascicolo 8802 (Aprile 2007) con Variante A1/A2 Fascicolo 11514 Settembre 2011 e CEI EN 61000-3-3 (CEI 210-96) "Compatibilità elettromagnetica (EMC) - Parte 3: Limiti - Sezione 3: Limitazioni delle fluttuazioni di tensione e del flicker in sistemi di alimentazione in bassa tensione per apparecchiature con corrente nominale $\leq 16A$." II Edizione Fascicolo 13414 (Marzo 2014).

DIRETTIVA ATTREZZATURE A PRESSIONE (PED) 97/23/CE

Poiché l'attrezzatura rientra in classe non superiore ad I è esclusa dal campo di applicazione della PED (art.1par3.6)

COMPATIBILITÀ ALIMENTARE

Regolamento (CE) N.1935/2004 del parlamento europeo e del consiglio del 27 ottobre 2004 Regolamento (CE) N.2023/2006 della commissione del 22 dicembre Direttiva 2008/39/CE della commissione del 6 marzo 2008 Direttiva 2007/19/CE della commissione del 30 marzo 2007 Direttiva 2005/79/CE della commissione del 18 novembre 2005 Direttiva 2004/19/CE della commissione del 10 marzo 2004 Direttiva 2004/1/CE della commissione del 6 gennaio 2004 Regolamento (UE) 10/2011 della Commissione del 14 gennaio 2011

ROHS E RAEE

Direttiva 2011/65/CE del parlamento europeo e del consiglio del 8 giugno 2011
Direttiva 2002/96/CE del parlamento europeo e del consiglio del 27 gennaio 2003

REACH

Regolamento (CE) n. 1907/2006 del Parlamento Europeo e del Consiglio del 18 dicembre 2006 concernente la registrazione, la valutazione, l'autorizzazione e la restrizione delle sostanze chimiche (REACH), che istituisce un'Agenzia europea per le sostanze chimiche, che modifica la direttiva 1999/45/CE e che abroga il Regolamento (CEE) n. 793/93 del Consiglio e il regolamento (CE) n. 1488/94 della Commissione 91/155/CEE, 93/105/CE e 2000/21/CE

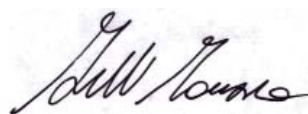
SOSTANZE CHE RIDUCONO LO STRATO DI OZONO

Regolamento (CE) N. 1005/2009 del 16 settembre 2009 (G.U.U.E 31/10/2009 L286)
In base a quanto previsto dalle Direttive: 2006/95/CE, 2004/108/CE, 2006/42/CE, 97/23/CE

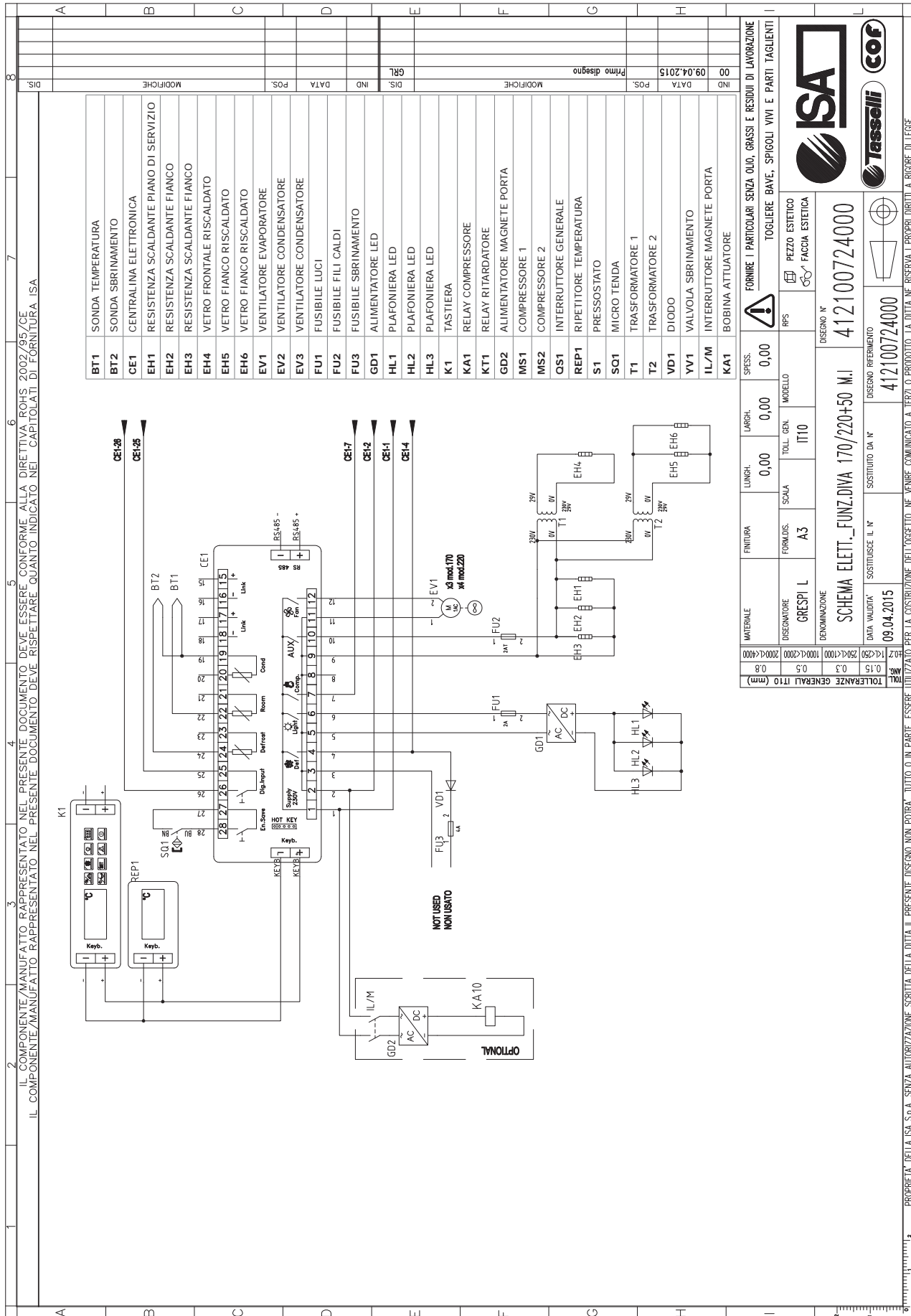
La persona autorizzata a costituire il Fascicolo Tecnico è il Sig. **Minelli Maurizio** (Technical Department Manager)
Via del Lavoro 5 - 06083 Bastia Umbra (PG)

Bastia Umbra: **10 / 03 / 2016**
(luogo e data di emissione)

Minelli Maurizio



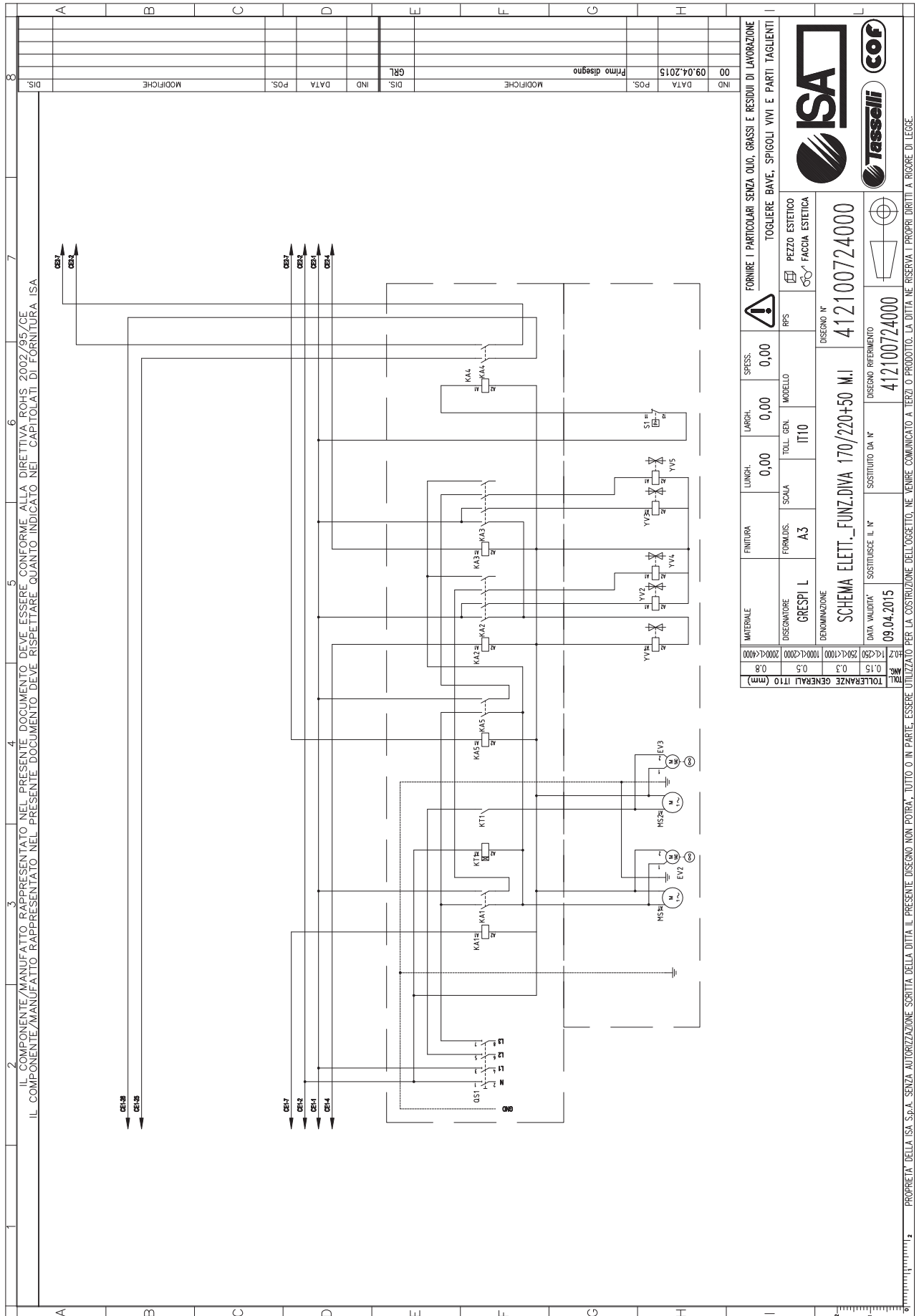
2 - SCHEMA ELETTRICO - 412100724000 - 1/2



IL COMPONENTE/MANUFATTO RAPPRESENTATO NEL PRESENTE DOCUMENTO DEVE ESSERE CONFORME ALLA DIRETTIVA ROHS 2002/95/CE
 IL COMPONENTE/MANUFATTO RAPPRESENTATO NEL PRESENTE DOCUMENTO DEVE RISPETTARE QUANTO INDICATO NEL CAPITOLATO DI FORNITURA ISA
 PROPRIETA' DELLA ISA S.p.A. SENZA AUTORIZZAZIONE SORTITA DELLA DITTA IL PRESENTE DESEGNO NON POTRA' TUTTO O IN PARTE, ESSERE UTILIZZATO PER LA COSTRUZIONE DELL'OGGETTO, NE VENGHE COMUNICATO A TERZI O PRODOTTO. LA DITTA NE RISERVA I PROPRI DIRITTI A RICORRE DI LEGGE.



2 - SCHEMA ELETTRICO - 412100724000 - 2/2

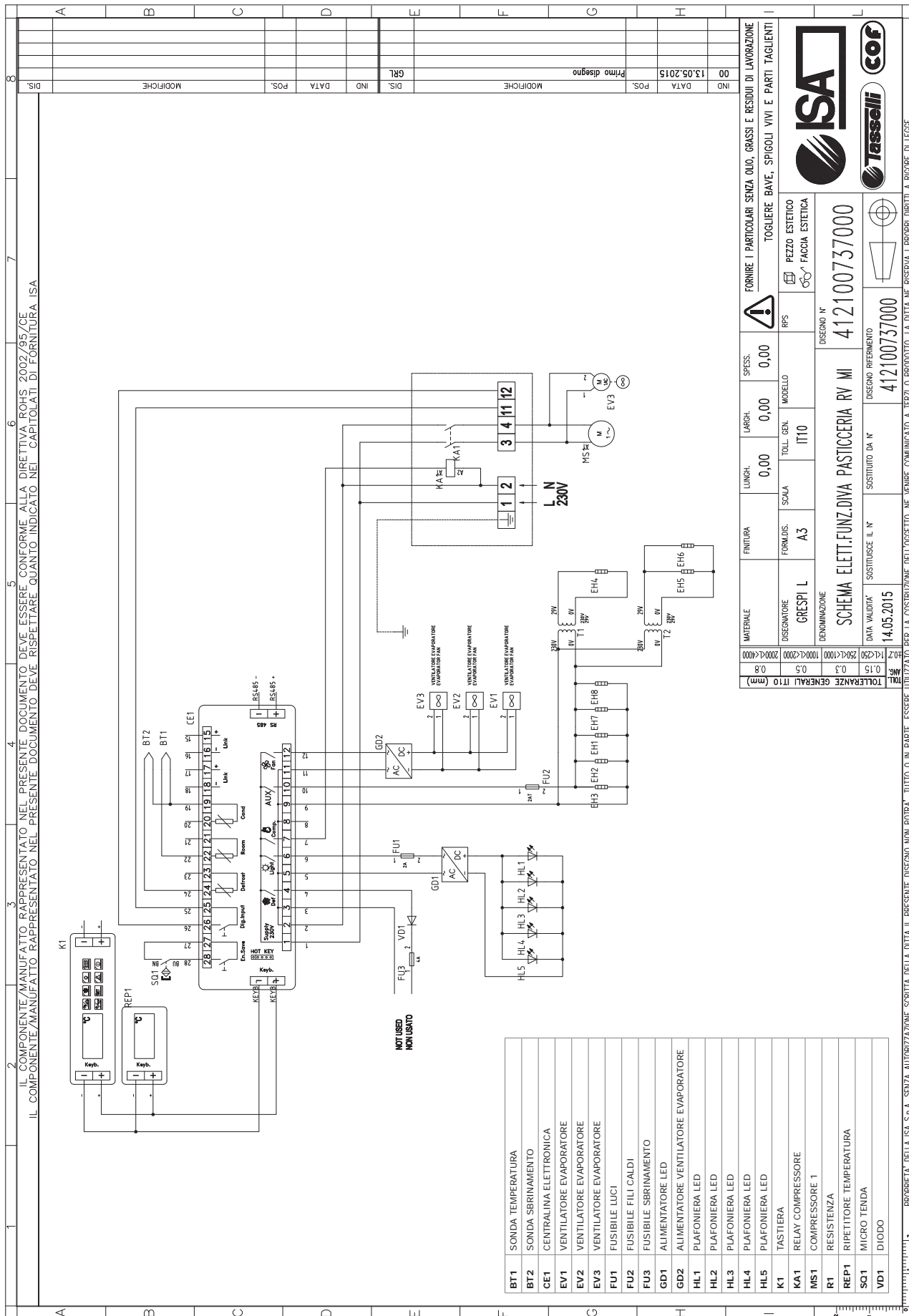


IL COMPONENTE/MANUFATTO RAPPRESENTATO NEL PRESENTE DOCUMENTO DEVE ESSERE CONFORME ALLA DIRETTIVA ROHS 2002/95/CE
 IL COMPONENTE/MANUFATTO RAPPRESENTATO NEL PRESENTE DOCUMENTO DEVE RISPETTARE QUANTO INDICATO NEL CAPITOLATO DI FORNITURA ISA

IND	DATA	POS.	MODIFICHE	DIS.	IND	DATA	POS.	MODIFICHE
00	09.04.2015		Primo disegno	GRL				
FORNIRE I PARTICOLARI SENZA OIO, GRASSI E RESIDUI DI LAVORAZIONE TOGLIERE BAVE, SPIGOLI VIVI E PARTI TAGLIANTI								
FINITURA GRESPI L			LUNGH. 0,00			SPESS. 0,00		
DEGRADATORE A3			TOLL. GEN. IT10			MODELLO RPS		
DENOMINAZIONE SCHEMA ELETT._FUNZ.DIVA 170/220+50 M.I								
DATA VALIDITA' 09.04.2015			SOSTITUISCE IL N° 412100724000			DISEGNO N° 412100724000		
TOLLERANZE GENERALI IT10 (mm)								
0,15 0,3 0,5 0,8 1,2 2 3 5 10 20 30 50 100 200 300 500 1000 2000 3000 5000 10000			PROPRIETA' DELLA ISA S.p.A. SENZA AUTORIZZAZIONE SCRITTA DELLA DITTA IL PRESENTE DISEGNO NON POTRA' TUTTO O IN PARTE, ESSERE UTILIZZATO PER LA COSTRUZIONE DELL'OGGETTO, NE VENIRE COMUNICATO A TERZI O PRODOTTO. LA DITTA NE RISERVA I PROPRI DIRITTI A RIGORE DI LEGGE.					



3 - SCHEMA ELETTRICO - 412100737000



IND	POS.	MODIFICHE	DIS.	IND	DATA	POS.
00	13.05.2015	Primo disegno	GRL			

FORMARE I PARTICOLARI SENZA OLIO, GRASSI E RESIDUI DI LAVORAZIONE
 TOGLIERE BAVE, SPIGOLI VIVI E PARTI TAGLIANTI

MATERIALE	FINITURA	LUNGH.	LARGH.	SPESS.
		0,00	0,00	0,00

DESIGNAZIONE	FORM. DIS.	SCALA	TOLL. GEN.	MODELLO
GRESPI L	A3			IT10

DENOMINAZIONE	DESIGNO N°
SCHEMA Elett.FUNZ.DIVA PASTICCERIA RV MI	412100737000

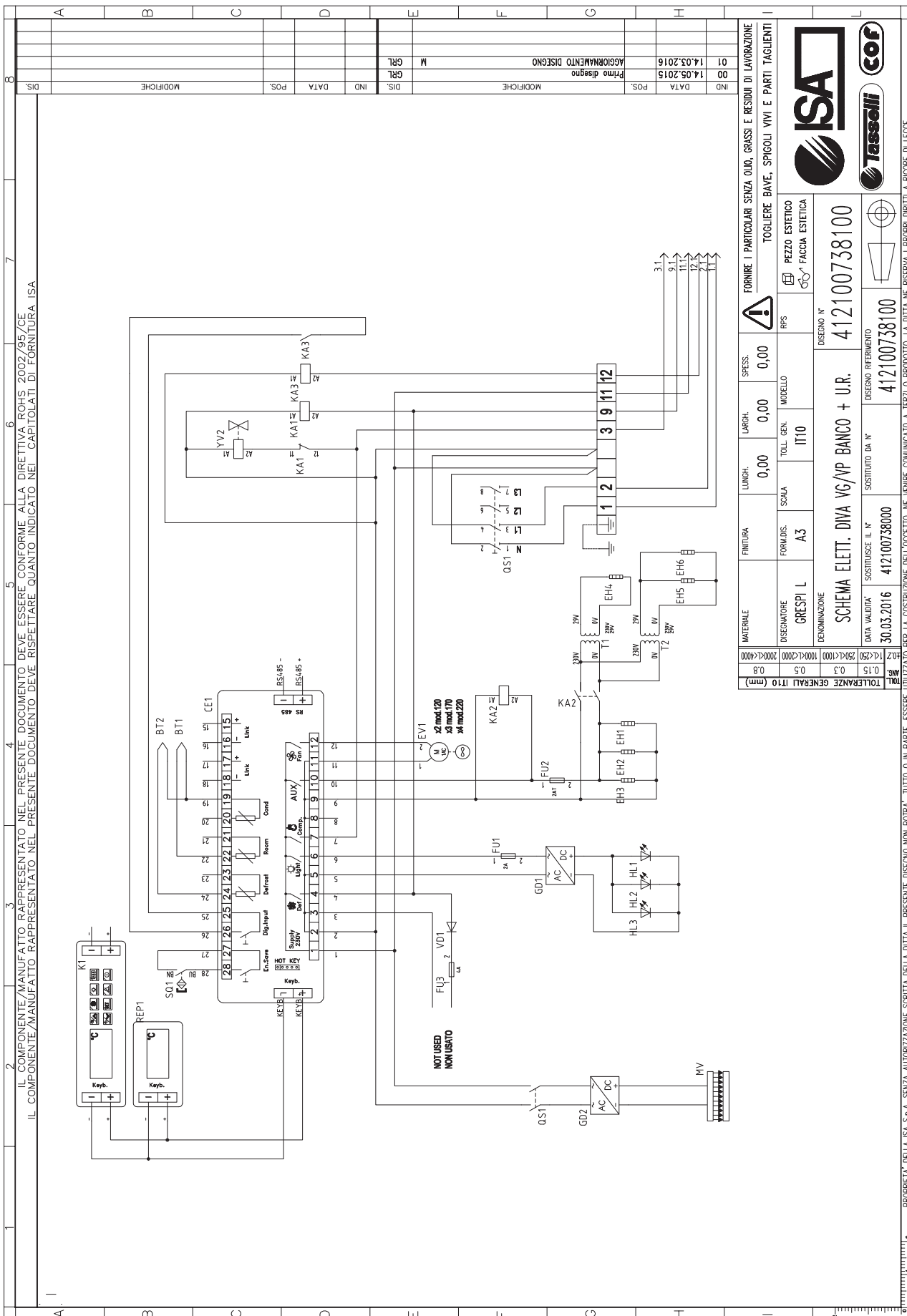
DESIGNO RIFERIMENTO	DESIGNO N°
412100737000	412100737000

TOLLERANZE GENERALI IT10 (mm)	SOSTITUIRE IL N°	SOSTITUITO DA N°
±0,2	14.05.2015	

PROPRIETA' DELLA ISA S.p.A. SENZA AUTORIZZAZIONE SCRITTA DELLA DITTA IL PRESENTE DISEGNO NON POTRA' TUTTO O IN PARTE, ESSERE UTILIZZATO PER LA COSTRUZIONE DELL'OGGETTO, NE' VENIRE COMUNICATO A TERZI O PRODOTTO. LA DITTA NE' RISERVA I PROPRI DIRITTI A RIGORE DI LEGGE.



4 - SCHEMA ELETTRICO - 412100738100 - 1/5 (Schema Banco)



IL COMPONENTE/MANUFATTO RAPPRESENTATO NEL PRESENTE DOCUMENTO DEVE ESSERE CONFORME ALLA DIRETTIVA ROHS 2002/95/CE
 IL COMPONENTE/MANUFATTO RAPPRESENTATO NEL PRESENTE DOCUMENTO DEVE RISPETTARE QUANTO INDICATO NEL CAPITOLATO DI FORNITURA ISA

IND	DATA	MODIFICHE	DIS.
00	14.05.2015	Primo disegno	
01	14.03.2016	AGGIORNAMENTO DISEGNO	

MATERIALE	FINITURA	LUNGH.	LARGH.	SPESS.	FORNIRE I PARTICOLARI SENZA OLIO, GRASSI E RESIDUI DI LAVORAZIONE
		0,00	0,00	0,00	TOGLIERE BAVE, SPIGOLI VIVI E PARTI TAGLIENTI

DISEGNATORE	FORMOS.	SCALA	TOLL. GEN.	MODELLO	RPS	PEZZO ESTETICO
GRESPI L	A3		IT10			FACCIA ESTETICA

DENOMINAZIONE		DISEGNO N°
SCHEMA Elett. DIVA VG/VP BANCO + U.R.		412100738100

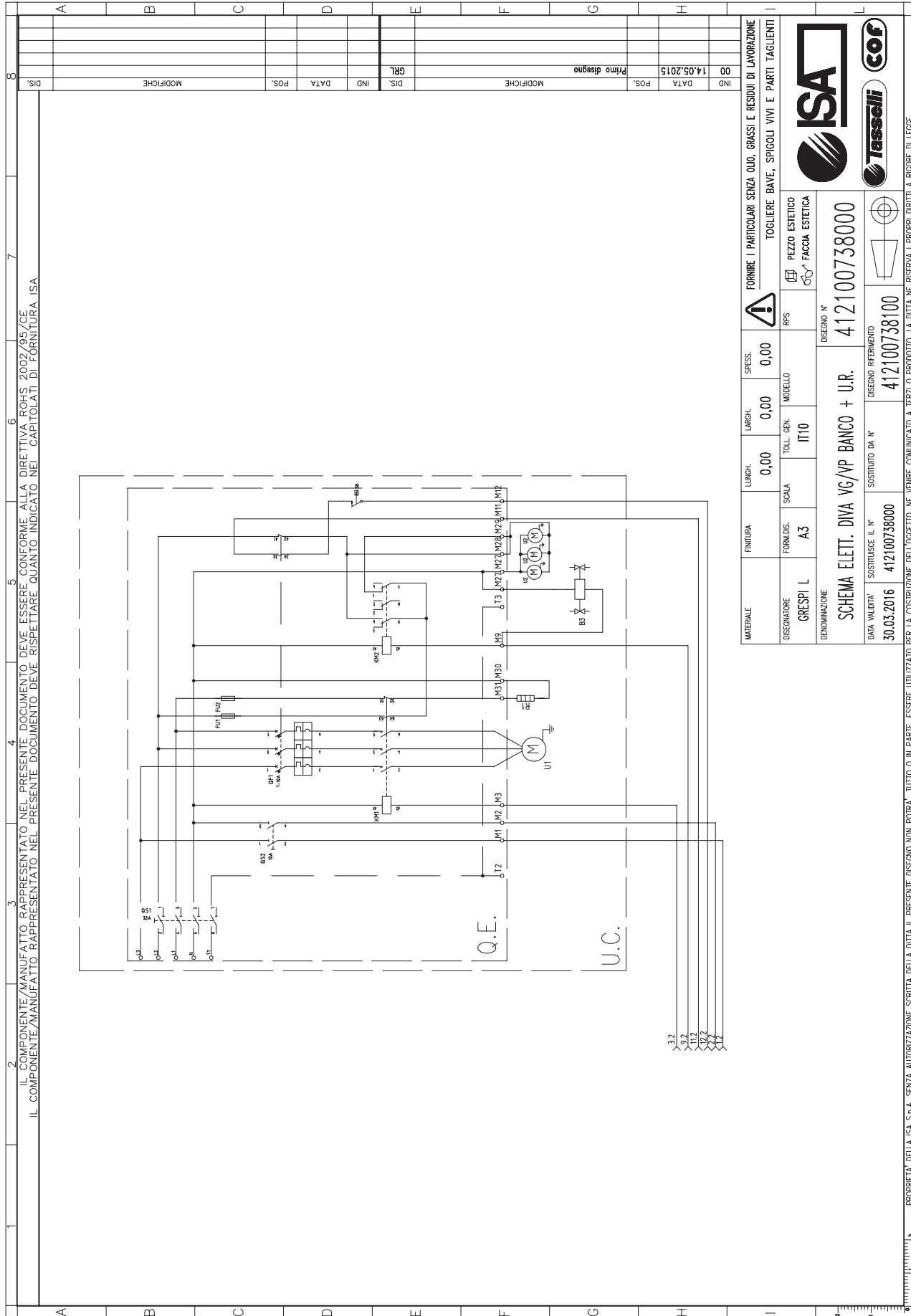
DATA VALIDITA'	SOSTITUISCE IL N°	SOSTITUITO DA N°	DISEGNO RIFERIMENTO
30.03.2016	412100738000		412100738100

TOLLERANZE GENERALI IT10 (mm)	0,15
0,25	0,3
0,5	0,8
1	1,5

PROPRIETA' DELLA ISA S.p.A. SENZA AUTORIZZAZIONE SCRITTA DELLA DITTA IL PRESENTE DISEGNO NON POTRA' TUTTO O IN PARTE, ESSERE UTILIZZATO PER LA COSTRUZIONE DELL'OGGETTO, NE VENIRE COMUNICATO A TERZI O PRODOTTO. LA DITTA NE RISERVA I PROPRI DIRITTI A RIGORE DI LEGGE.



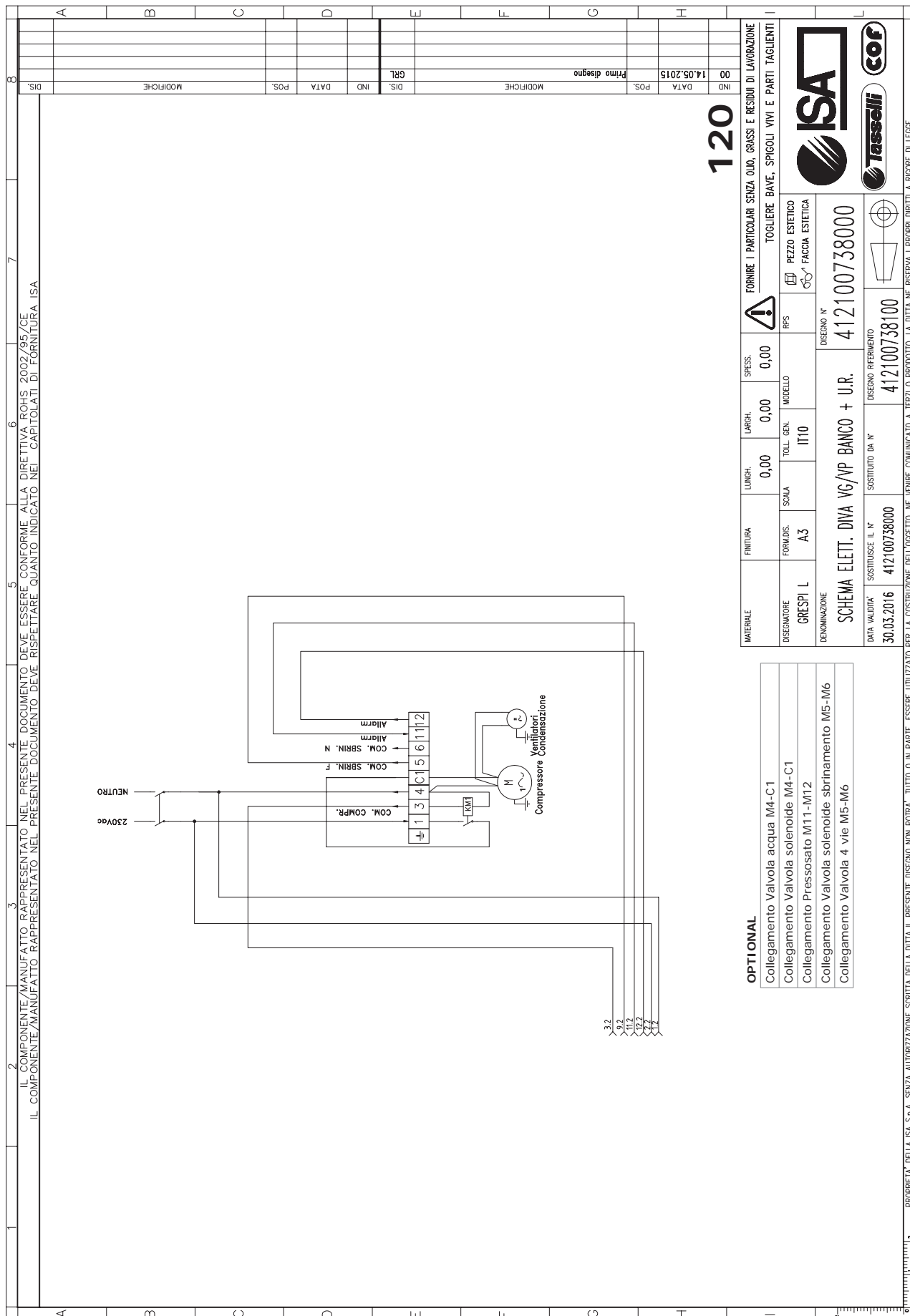
4 - SCHEMA ELETTRICO - 412100738100 - 2/5 (Schema Unità Condensatrice Semiermetica)



MATERIALE	FRITURA	LUNGH.	LARGH.	SPESS.	FORMARE I PARTICOLARI SENZA OLIO, GRASSI E RESIDUI DI LAVORAZIONE	
DESIGNATORE	FORMIDIS.	SCALA	TOLL. GEN.	MODELLO	RFS	TOGLIERE BAVE, SPIGOLI VIVI E PARTI TAGLIANTI
GRESPI L	A3	IT10	PEZZO ESTETICO FACCIA ESTETICA			
DENOMINAZIONE						
SCHEMA Elett. DIVA VG/VP BANCO + U.R.						
DESIGNO N° 412100738000						
DATA VALIDITA'	SOSTITUISCE IL N°	SOSTITUITO DA N°		DESIGNO RIFERIMENTO		
30.03.2016	412100738000	412100738100		412100738100		
PROPRIETA' DELLA ISA S.p.A. SENZA AUTORIZZAZIONE SCRITTA DELLA DITTA IL PRESENTE DESIGNO NON POTRA', TUTTO O IN PARTE, ESSERE UTILIZZATO PER LA COSTRUZIONE DELL'OGGETTO, NE' VENIRE COMUNICATO A TERZI O PRODOTTO. LA DITTA NE RISERVA I PROPRI DIRITTI A RIGORE DI LEGGE.						



4 - SCHEMA ELETTRICO - 412100738100 - 3/5 (Schema Unità Condensatrice Ermetica)



120

IL COMPONENTE/MANUFATTO RAPPRESENTATO NEL PRESENTE DOCUMENTO DEVE ESSERE CONFORME ALLA DIRETTIVA ROHS 2002/95/CE
 IL COMPONENTE/MANUFATTO RAPPRESENTATO NEL PRESENTE DOCUMENTO DEVE RISPETTARE QUANTO INDICATO NEL CAPITOLATO DI FORNITURA ISA

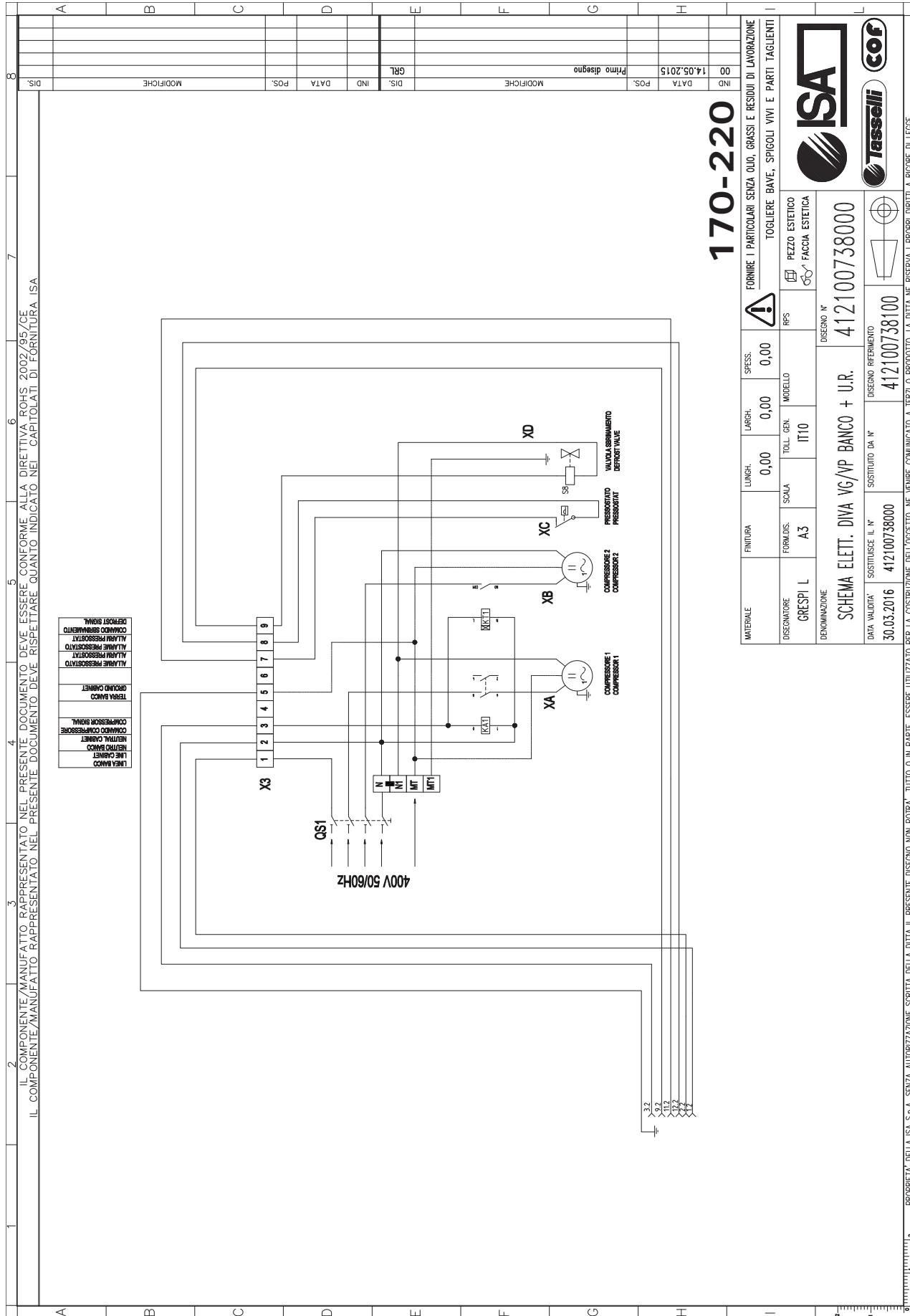
MATERIALE	FINITURA	LUNGH.	LARGH.	SPESS.	FORMIRE I PARTICOLARI SENZA OLIO, GRASSI E RESIDUI DI LAVORAZIONE	
DISEGNATORE	FORMOS.	SCALA	TOLL. GEN.	MODELLO	RPS	TOGLERE BAVE, SPIGOLI VIVI E PARTI TAGLIENTI
DENOMINAZIONE	A3	IT10	PEZZO ESTETICO		FACCIA ESTETICA	
DATA VALIDITA'	SOSTITUISCE IL N°	SOSTITUITO DA N°		DISEGNO N°		120
30.03.2016	412100738000	412100738100		412100738000		120
SCHEMA Elett. DVA VG/VP BANCO + U.R.						
DISEGNO RIFERIMENTO						
412100738100						

- OPTIONAL**
- Collegamento Valvola acqua M4-C1
 - Collegamento Valvola solenoide M4-C1
 - Collegamento Pressosato M11-M12
 - Collegamento Valvola solenoide sbrinamento M5-M6
 - Collegamento Valvola 4 vie M5-M6



PROPRIETA' DELLA ISA S.p.A. SENZA AUTORIZZAZIONE SCRITTA DELLA DITTA IL PRESENTE DISEGNO NON POTRA' TUTTO O IN PARTE, ESSERE UTILIZZATO PER LA COSTRUZIONE DELL'OGGETTO, NE VENIRE COMUNICATO A TERZI O PRODOTTO. LA DITTA NE RISERVA I PROPRI DIRITTI A RIGORE DI LEGGE.

4 - SCHEMA ELETTRICO - 412100738100 - 4/5 (Schema Unità Condensatrice Ermetica)



170-220

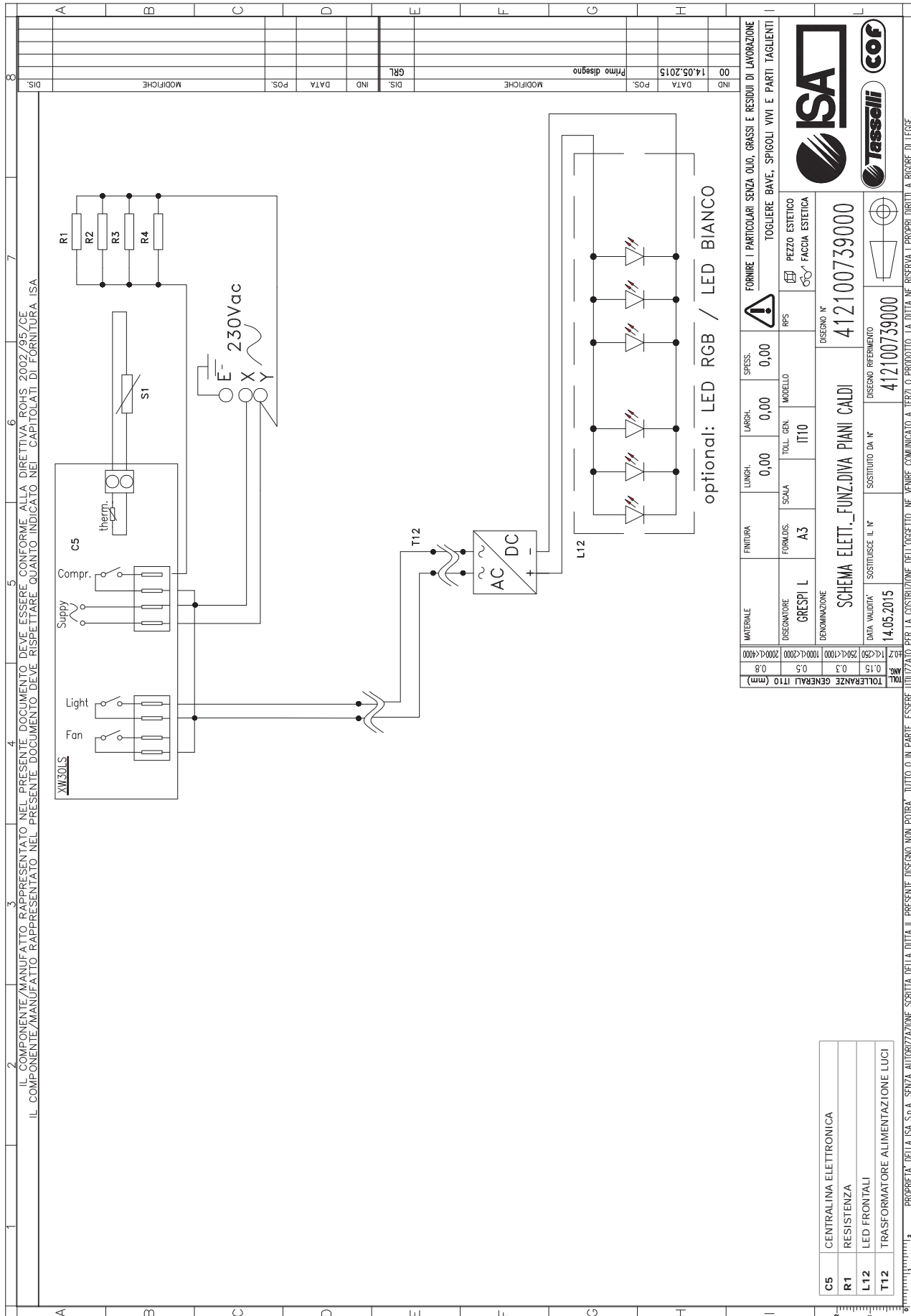
MATERIALE	FINITURA	LUNGH.	LARGH.	SPESS.	FORNIRE I PARTICOLARI SENZA OLIO, GRASSI E RESIDUI DI LAVORAZIONE TOGLIERE BAVE, SPIGOLI VIVI E PARTI TAGLIANTI	
DESCRIZIONE	FORMIDIS.	SCALA	TOLL. GEN.	MODELLO	RFS	PEZZO ESTETICO FACCIA ESTETICA
DISEGNATORE	GRESPI L	A3	IT10			
DENOMINAZIONE	DISEGNO N° SCHEMA Elett. DIVA VG/VP BANCO + U.R. 412100738000					
DATA VALIDITA'	SOSTITUISCE IL N°	SOSTITUITO DA N°		DISEGNO RIFERIMENTO		
30.03.2016	412100738000	412100738100		412100738100		



PROPRIETA' DELLA ISA S.p.A. SENZA AUTORIZZAZIONE SCRITTA DELLA DITTA IL PRESENTE DISEGNO NON POTRA' TUTTO O IN PARTE, ESSERE UTILIZZATO PER LA COSTRUZIONE DELL'OGGETTO, NE' VENIRE COMUNICATO A TERZI O PRODOTTO. LA DITTA NE RISERVA I PROPRI DIRITTI A RIGORE DI LEGGE.



5 - SCHEMA ELETTRICO - 412100739000

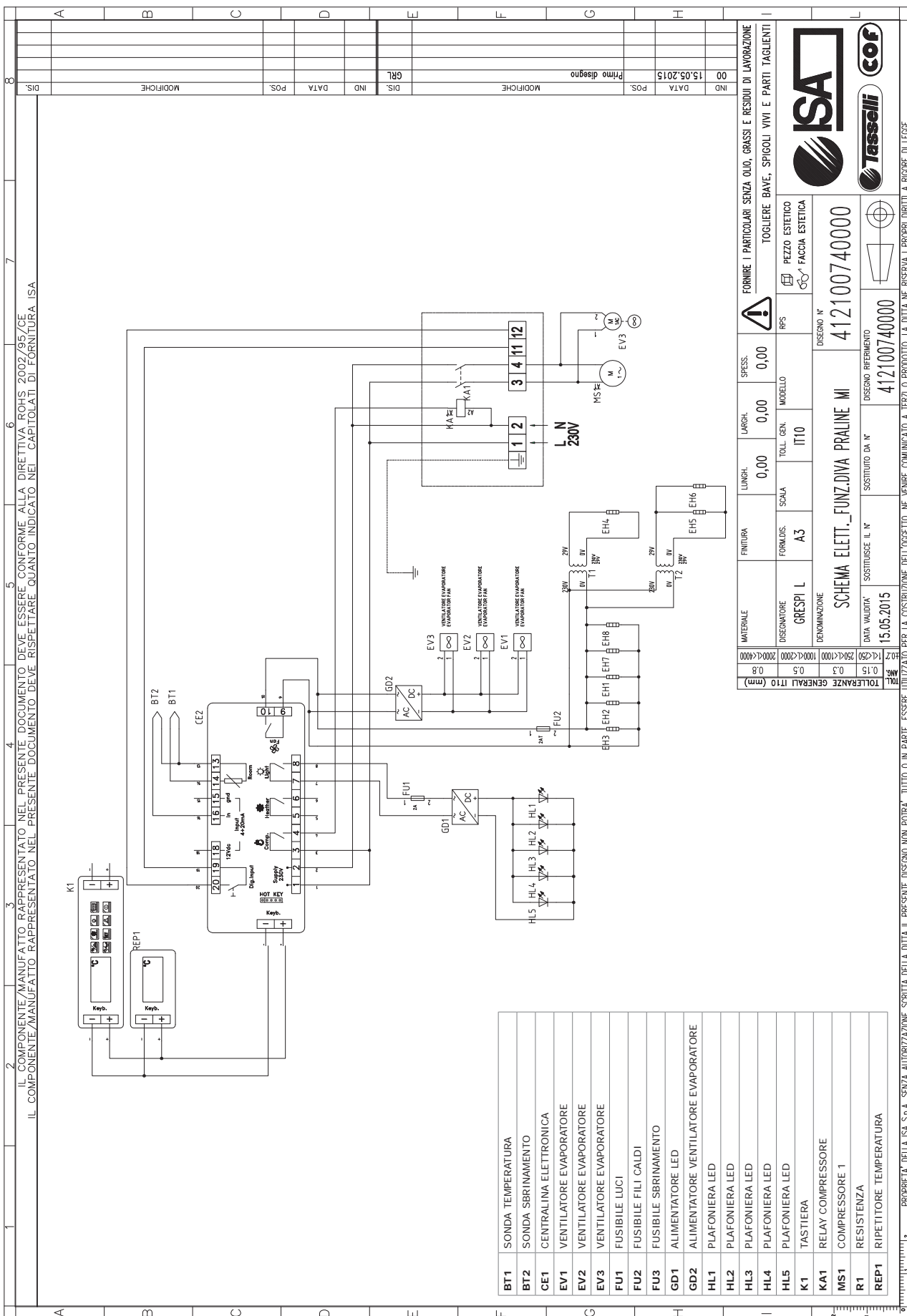


MATERIALE	FINITURA	LUNGH.	LARGH.	SPES.	FORME I PARTICOLARI SENZA OLIO, GRASSI E RESIDUI DI LAVORAZIONE
0,8		0,00	0,00	0,00	TOGLIERE BAVE, SPIGOLI VIVI E PARTI TAGLIANTI
0,5	FORMIDIS.	SCALA	TOLL. GEN.	MODELLO	
0,15	GRESPI L	A3	IT10		
0,2	DENOMINAZIONE	DISEGNO N°			
0,3	SCHEMA Elett._FUNZ.DIVA PIANI CALDI	412100739000			
0,5	DATA VALIDITA'	DISEGNO RIFERIMENTO			
0,8	14.05.2015	412100739000			
PROPRIETA' DELLA ISA S.p.A. SENZA AUTORIZZAZIONE SCRITTA DELLA DITTA IL PRESENTE DISEGNO NON POTRA' TUTTO O IN PARTE, ESSERE UTILIZZATO PER LA COSTRUZIONE DELL'OGGETTO, NE VENGHE COMUNICATO A TERZI O PRODOTTO. LA DITTA NE RISERVA I PROPRI DIRITTI A RICORRE DI LEGGE.					

C5	CENTRALINA ELETTRONICA
R1	RESISTENZA
L12	LED FRONTALI
T12	TRASFORMATORE ALIMENTAZIONE LUCI



6 - SCHEMA ELETTRICO - 412100740000



IND	DATA	POS.	MODIFICHE	DIS.	IND	DATA	POS.	MODIFICHE	DIS.
00	15.05.2015								GRL
00	15.05.2015								Primo disegno

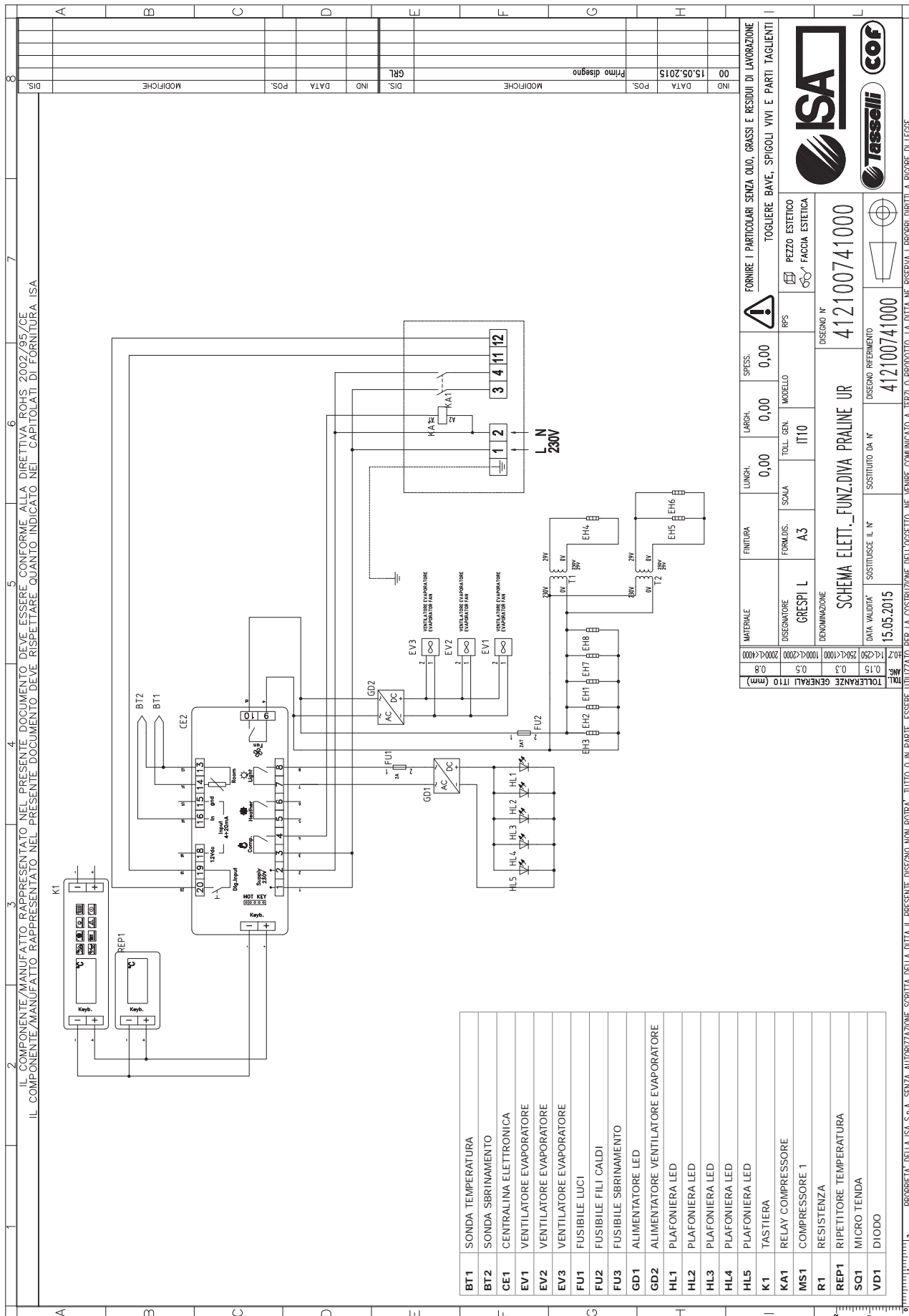
MATERIALE		FINITURA	LUNGH.	LARGH.	SPESS.	FORMARE I PARTICOLARI SENZA OLIO, GRASSI E RESIDUI DI LAVORAZIONE TOGLIERE BAVE, SPIGOLI VIVI E PARTI TAGLIANTI	
000	<4000		0,00	0,00	0,00		
DESEGNETORE		FORMIDIS.	TOLL. GEN.	MODELLO	RPS	PEZZO ESTETICO FACCIA ESTETICA	
GRESPI L		A3	ITTO				
DENOMINAZIONE		SCHEMA Elett._FUNZ.DIVA PRALINE MI					
DATA VALIDITA'		SOSTITUISCE IL N°		DESIGNO RIFERIMENTO		DESIGNO N°	
15.05.2015		412100740000		412100740000		412100740000	
TOLLERANZE GENERALI IT10 (mm)							
±0,15	±0,3	±0,5		±0,8		±1,2	

BT1	SONDA TEMPERATURA
BT2	SONDA SBRINAMENTO
CE1	CENTRALINA ELETTRONICA
EV1	VENTILATORE EVAPORATORE
EV2	VENTILATORE EVAPORATORE
EV3	VENTILATORE EVAPORATORE
FU1	FUSIBILE LUCI
FU2	FUSIBILE FILI CALDI
FU3	FUSIBILE SBRINAMENTO
GD1	ALIMENTATORE LED
GD2	ALIMENTATORE VENTILATORE EVAPORATORE
HL1	PLAFONIERA LED
HL2	PLAFONIERA LED
HL3	PLAFONIERA LED
HL4	PLAFONIERA LED
HL5	PLAFONIERA LED
K1	TASTIERA
KA1	RELAY COMPRESSORE
MS1	COMPRESSORE 1
R1	RESISTENZA
REP1	REPETITORE TEMPERATURA

PROPRIETA' DELLA ISA S.p.A. SENZA AUTORIZZAZIONE SCRITTA DELLA DITTA IL PRESENTE DISEGNO NON POIRA', TUTTO O IN PARTE, ESSERE UTILIZZATO PER LA COSTRUZIONE DELL'OGGETTO, NE VENGHE COMUNICATO A TERZI O PRODOTTO. LA DITTA NE RISERVA I PROPRI DIRITTI A RIGORE DI LEGGE.



7 - SCHEMA ELETTRICO - 412100741000



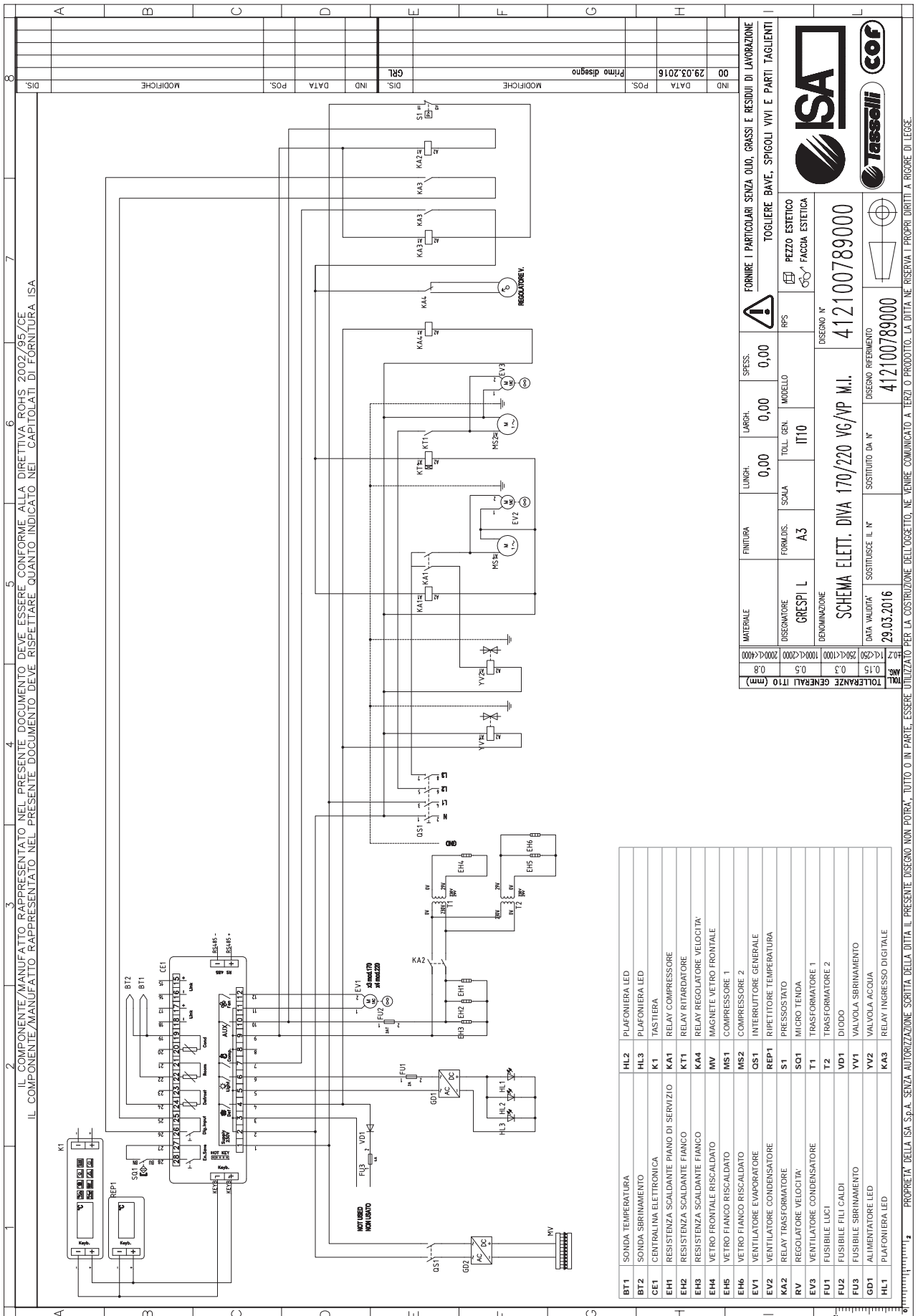
MATERIALE	FINITURA	LUNGH.	LARGH.	SPES.	FORNIRE I PARTICOLARI SENZA OLIO, GRASSI E RESIDUI DI LAVORAZIONE
DESIGNATORE	FORM.DIS.	SCALA	TOLL. GEN.	MODELLO	TOGLIERE BAVE, SPIGOLI VIVI E PARTI TAGLIANTI
GRESPI L	A3	IT10			PEZZO ESTETICO
DENOMINAZIONE		DISEGNO N°		FACCE ESTETICA	
SCHEMA Elett._FUNZ.DIVA PRALINE UR		412100741000			
DATA VALIDITA'	SOSTITUISCE IL N°	DISEGNO RIFERIMENTO		RIS	
15.05.2015	412100741000	412100741000			
TOLLERANZE GENERALI IT10 (mm)					
±0.2	±0.25	±0.25	±0.25	±0.25	±0.25
±0.15	±0.3	±0.5	±0.5	±0.5	±0.5
±0.1	±0.15	±0.15	±0.15	±0.15	±0.15



PROPRIETA' DELLA ISA S.p.A. SENZA AUTORIZZAZIONE SCRITTA DELLA DITTA IL PRESENTE DISEGNO NON POTRA' TUTTO O IN PARTE, ESSERE UTILIZZATO PER LA COSTRUZIONE DELL'OGGETTO, NE' VENIRE COMUNICATO A TERZI O PRODOTTO. LA DITTA NE' RISERVA I PROPRI DIRITTI A RIGORE DI LEGGE.



8 - SCHEMA ELETTRICO - 412100789000



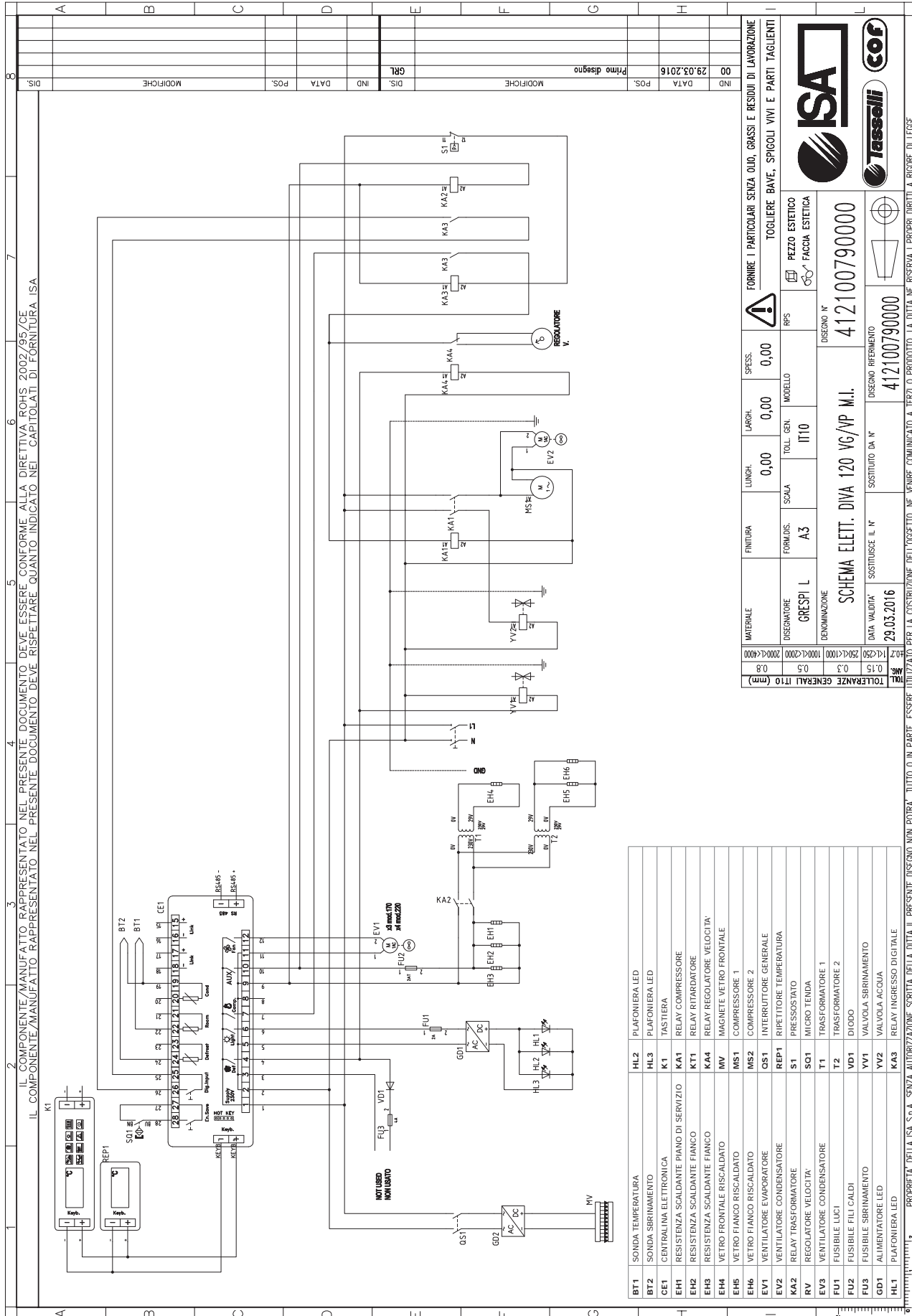
IND.	00	DATA	29.03.2016	POS.	Primo disegno
MODIFICHE		IND.		DATA	
MODIFICHE		IND.		DATA	
DIS.		IND.		DATA	
DIS.		IND.		DATA	

! FORMARE I PARTICOLARI SENZA QUID, GRASSI E RESIDUI DI LAVORAZIONE
TOGLIERE BAVE, SPIGOLI VIVI E PARTI TAGLIENTI

MATERIALE	FINITURA	LUNGH.	LARGH.	SPESS.
02004<4000	0,8	0,0	0,0	0,00
DESIGNATORE	FORMOS.	SCALA	TOLL. GEN.	MODELLO
GRESPI L	A3	IT10		
DENOMINAZIONE	SCHEMA Elett. DIVA 170/220 VC/VP M.I.			
DESIGNO N°	412100789000			
DATA VALIDA'	SOSTITUISCE IL N°	SOSTITUITO DA N°	DESIGNO RIFERIMENTO	
29.03.2016			412100789000	

ISA
Tassilli
COF

9 - SCHEMA ELETTRICO - 412100790000



BT1	SONDA TEMPERATURA	HL2	PLAFONIERA LED
BT2	SONDA SBRINAMENTO	HL3	PLAFONIERA LED
CE1	CENTRALINA ELETTRONICA	K1	TASTIERA
EH1	RESISTENZA SCALDANTE PIANO DI SERVIZIO	KA1	RELAY COMPRESSORE
EH2	RESISTENZA SCALDANTE FIANCO	KT1	RELAY RITARDATEORE
EH3	RESISTENZA SCALDANTE FIANCO	KA4	RELAY REGOLATORE VELOCITA'
EH4	VETRO FRONTALE RISCALDATO	MV	MAGNETE VETRO FRONTALE
EH5	VETRO FIANCO RISCALDATO	MS1	COMPRESSORE 1
EH6	VETRO FIANCO RISCALDATO	MS2	COMPRESSORE 2
EV1	VENTILATORE EVAPORATORE	GS1	INTERRUTTORE GENERALE
EV2	VENTILATORE CONDENSATORE	REP1	RIPELITTORE TEMPERATURA
KA2	RELAY TRASFORMATORE	S1	PRESSOSTATO
RV	REGOLATORE VELOCITA'	T1	MICRO TENDA
T1	VENTILATORE CONDENSATORE	T2	TRASFORMATORE 2
FU1	FUSIBILE LUCI	VD1	DIODO
FU2	FUSIBILE FILI CALDI	VV1	VALVOLA SBRINAMENTO
FU3	FUSIBILE SBRINAMENTO	VV2	VALVOLA ACQUA
GD1	ALIMENTATORE LED	KA3	RELAY INGRESSO DIGITALE
HL1	PLAFONIERA LED		

MATERIALE	FRITURA	LUNGH.	SPESS.	FORMARE I PARTICOLARI SENZA OLIO, GRASSI E RESIDUI DI LAVORAZIONE									
DISEGNATORE	FORM.DIS.	SCALA	TOLL. GEN.	MODELLO	TOGLIERE BAVE, SPIGOLI VIVI E PARTI TAGLIANTI								
DENOMINAZIONE	FORM.DIS.	A3	IT10	RPS	PEZZO ESTETICO								
SCHEMA Elett. DIVA 120 VG/VP M.I.	DISEGNO N°	412100790000											
DATA VALIDITA' SOSTITUISCE IL N°	DISEGNO RIFERIMENTO	412100790000											
29.03.2016	SOSTITUISCE IL N°	412100790000											
TOLLERANZE GENERALI IT10 (mm)	<table border="1"> <tr> <td>±0.2</td> <td>200<-1.000</td> <td>200<-1.200</td> <td>200<-1.400</td> </tr> <tr> <td>0.15</td> <td>0.3</td> <td>0.5</td> <td>0.8</td> </tr> </table>					±0.2	200<-1.000	200<-1.200	200<-1.400	0.15	0.3	0.5	0.8
±0.2	200<-1.000	200<-1.200	200<-1.400										
0.15	0.3	0.5	0.8										

IL COMPONENTE/MANUFATTO RAPPRESENTATO NEL PRESENTE DOCUMENTO DEVE ESSERE CONFORME ALLA DIRETTIVA ROHS 2002/95/CE
 IL COMPONENTE/MANUFATTO RAPPRESENTATO NEL PRESENTE DOCUMENTO DEVE RISPETTARE QUANTO INDICATO NEL CAPITOLATO DI FORNITURA ISA
 PROPRIETA' DELLA ISA S.p.A. SENZA AUTORIZZAZIONE SCRITTA DELLA DITTA IL PRESENTE DISEGNO NON POTRA' TUTTO O IN PARTE, ESSERE UTILIZZATO PER LA COSTRUZIONE DELL'OGGETTO, NE' VENIRE COMUNICATO A TERZI O PRODOTTO. LA DITTA NE' RISERVA I PROPRI DIRITTI A RIGORE DI LEGGE.





ISA S.r.l.

Via del Lavoro, 5

06083 Bastia Umbra

Perugia - Italy

Tel. +39 075 80171

Fax +39 075 8000900

www.isaitaly.com