

VISION

Orange 611 i, b

i - инжектор | b - бойлер



УНИКАЛЬНЫЕ ПРЕИМУЩЕСТВА



Идеальное приготовление Vision

Дайте вашим гостям отличный повод вернуться в ваше заведение. С пароконвектоматами Retigo Vision, вы можете всегда быть уверены в отличных результатах приготовления. Приготовленные блюда обладают идеальным цветом, сочны, хрустящие и полезные для здоровья, с минимальным содержанием жиров.



Дизайн Vision

Просто позволяет вам легко и удобно готовить. Испытайте превосходное сочетание особенностей, непревзойденной эргономики и привлекательного внешнего вида. Ко всему этому прилагается упор на безопасность, гигиену и долгосрочную надежность.



Управление Vision

Дает вам время сосредоточиться на приготовлении и действительно важных моментах. Простейшее управление из представленного на рынке экономит ваше время и позволяет вам быстро и легко выставлять все нужные настройки. Отклик панели идеален даже при наличии жира или перчаток на руках.



Разумное вложение

Повышает ваши доходы путем ежедневной экономии. Встроенный теплообменник, дверца с тройным остеклением, термоизоляция толщиной в 50 мм в сочетании с функцией экономичной автоматической очистки обеспечит вам отличную окупаемость вашего вложения.

retigo® PERFECTION IN COOKING AND MORE...

Lan 2310, 756 61 Roznov pod Radhostem
Tel.: +420 571 665 511, Fax: +420 571 665 554
sales@retigo.com, www.parokonvektomati-retigo.ru

Сертифицировано:



* DVGW и WRAS сертификаты только для моделей с втягивающимся душем.

ОСОБЕННОСТИ И ПРЕИМУЩЕСТВА

Приготовление

- **Горячий воздух** 30 – 300 °С
- **Комбинированный режим** 30 – 300 °С
- **Паровой режим** 30 – 130 °С
- **Биологический паровой режим** 30 – 98 °С
- **Ночное приготовление** – экономит время и деньги.
- **Передовая система парообразования** – двухступенчатый подогрев воды со встроенным теплообменником для идеальных результатов приготовления на пару.
- **Поперечные полки** – для более безопасного и удобного обращения с гастрономическими контейнерами GN. Улучшенный контроль внешнего вида продуктов.
- **Система регенерации/банкетная система** – готовьте, охлаждайте и применяйте регенерацию для обслуживания большего числа гостей в наикратчайшее время.
- **Приготовление при низкой температуре** – воспользуйтесь уменьшенной потерей веса и улучшенным вкусом.
- **Автоматический предварительный подогрев/охлаждение** сводит к минимуму падение температуры при загрузке. Начинайте готовить с нужной температуры.
- **Готовка в вакууме, сушка, стерилизация, конфи, копчение** – отличные способы сделать ваше меню особенным.*

Управление Vision

- **Сенсорная панель** – быстрое управление обеспечивает надежная защитная пленка. Обеспечение немедленной реакции на команды делает панель идеальной в использовании и простой для чистки.
- **Функция постоянного времени приготовления** – экономит ваше время в загруженные рабочие дни.
- **Автоматический запуск** – возможность установки времени отсроченного запуска.

Прочее оборудование

- **Активная очистка** – экономичная автоматическая очистка. Шеф-повару больше не нужно тратить время на очистку.
- **Дверца с тройным остеклением** – передовая экономия энергии и внешнее стекло, которое не нагревается.
- **Вентилятор с автоматическим реверсом** – превосходная равномерность позволяет обеспечить насыщенный цвет продукта и равномерность поверхности.
- **Вентилятор с 7 скоростями** – точная регулировка распределения воздуха для достижения нужного результата с различными продуктами.
- **Автоматическая остановка вентилятора** – нет ошпаривания при быстром открытии дверцы.
- **Массивная дверная ручка** – удобная и безопасная в обращении, содержащая ионы серебра для снижения накопления бактерий.
- **Нержавеющая сталь AISI 304** – непревзойденное качество и особое покрытие для продления срока службы.
- **Гигиеничная варочная камера со скругленными внутренними углами** – облегчает техническое обслуживание.
- **Сточный лоток под дверцей** – нет риска поскользнуться на мокром полу.
- **Два патрубка для подвода воды** – экономит ресурс водоочистительных устройств.
- **WSS (система экономии воды)** – специальная система для слива и встроенные теплообменник для сокращения расходов, связанных с потреблением воды.
- **Съемные держатели для гастрономических контейнеров GN** с промежутками в 65 мм

* дополнительное оснащение устройства

Возможности подключения

- **USB-подключение** – легко передавайте полезные данные на пароконвектомат и с него.
- **Программное обеспечение VisionCombi** – управление программами и пиктограммами с вашего ПК, просмотр данных НАССР.

Журналы работы

- **Журналы НАССР** – простой и мгновенный анализ наиболее важных точек приготовления.
- **Полная запись работы**

Обслуживание

- **BCS**** (система управления бойлером) – ничто не препятствует вашему приготовлению на пару благодаря встроенной передовой системе прямого парообразования.
- **SDS** (диагностическая система) – для простоты проверки и устранения неполадок в устройстве.

Дополнительное оснащение устройства

- Левое открытие дверцы
- Безопасное открытие дверцы в два этапа
- Однозонный температурный щуп
- Створчатый клапан
- 99 программ по 9 шагов каждая
- Стандартный пульверизатор
- Выдвижной пульверизатор
- Подключение к системе для оптимизации потребления электроэнергии

Дополнительные принадлежности

Подставка ST 1116 с 16 полками для гастрономических контейнеров GN 1/1

Подставка ST 1116FP с 8 полками для гастрономических контейнеров GN 1/1

Подставка на колесиках ST 1116CS ST1116

Подставка ST 1116H с 16 полками для гастрономических контейнеров GN 1/1, высотой 900 мм

ПОДСТАВКА с местом для холдомата

ПОДСТАВКА с местом для BC411P или BC511P, C

Конденсационный вытяжной шкаф VISION VENT

ПЕРЕХОДНИК GN для 2x гастрономических контейнеров GN1/2 или 3x GN1/3

ДЕРЖАТЕЛИ ЛОТКОВ с промежутками в 85, 70 мм или с полками для гастрономических контейнеров GN 400/600

МАСЛЯНЫЙ ПУЛЬВЕРИЗАТОР

ДЫМОГЕНЕРАТОР VISION

ПРИНАДЛЕЖНОСТИ – гастрономические контейнеры, чистящие средства, очистка воды

** только для пароконвектоматов с бойлерами

ТЕХНИЧЕСКИЕ ДАННЫЕ

Модель	O 611 i	O 611 b
Технические характеристики	2E0611IZ	2E0611BZ
Энергоноситель	Электричество	Электричество
Парогенератор	Инжектор	Бойлер
Вместимость	7 x GN 1/1	7 x GN 1/1
Вместимость (дополнительное оборудование)	5 x 600/400	5 x 600/400
Производительность	51 – 150	51 – 150
Промежутки	65 мм	65 мм
Габаритные размеры (ш × в × г)	933 x 786 x 821 мм	933 x 786 x 821 мм
Вес	116 кг	122 кг
Полная мощность	10,9 кВт	10,9 кВт
Тепловая мощность	10,3 кВт	10,3 кВт
Мощность парогенератора	–	9 кВт
Предохранитель	16 А	16 А
Напряжение	3N~/380-415V/50-60 Hz	3N~/380-415V/50-60 Hz
Уровень шума	макс. 70 дБА	макс. 70 дБА
Подключение воды/слива	G 3/4" / 50 мм	G 3/4" / 50 мм
Температура	30 – 300 °C	30 – 300 °C

ВАРИАНТЫ МОНТАЖА

Нижний блок	Верхний блок
611	611
1011	611
611	611 ig

ДОПОЛНИТЕЛЬНОЕ НАПРЯЖЕНИЕ

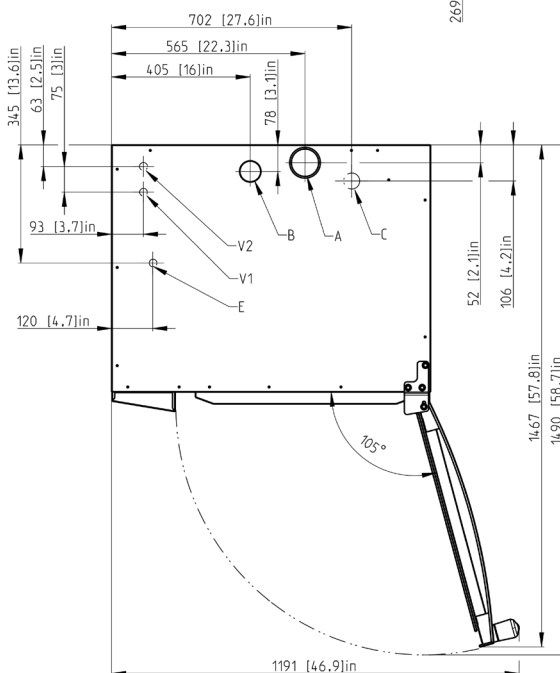
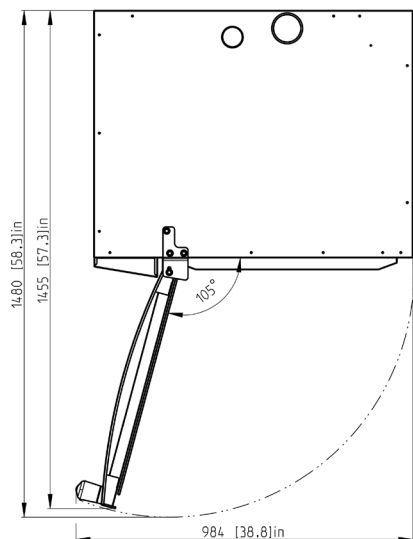
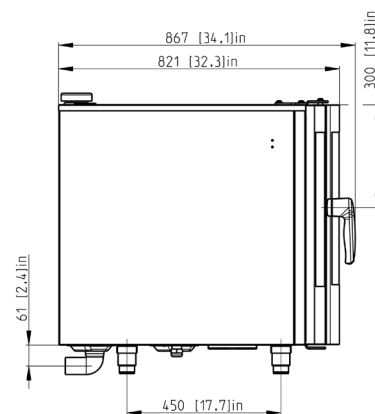
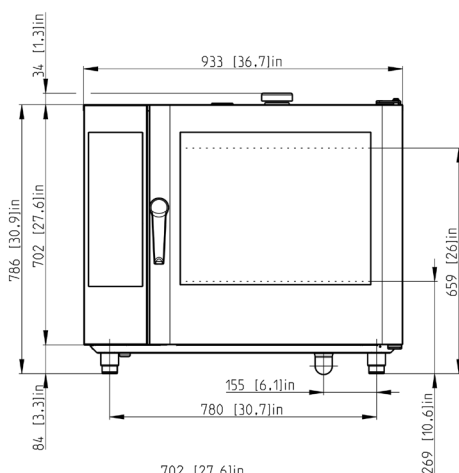
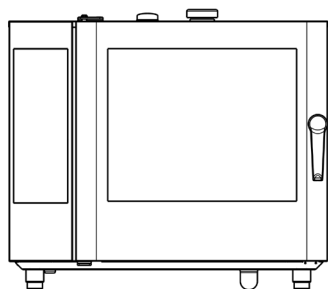
1N~(2~)/220-240V/50-60 Гц
3~/200-208V/50-60 Гц
3~/220-240V/50-60 Гц
3~/400V/50-60 Гц
3~/440-480V/50-60 Гц

СУДОВАЯ ОМПЛЕКТАЦИЯ*

3~/400V/50-60 Гц
3~/440-480V/50-60 Гц

*Судовая комплектация включает следующее: особую спецификацию напряжения, дверной поршень для медленного открытия дверцы, специальные держатели противней с барьером против выскальзывания Gp. Судовое исполнение только для инжекторных моделей.

ЧЕРТЕЖИС



A	створчатый клапан
B	труба
C	отходы
E	электричество
V1	неочищенная вода
V2	очищенная вода