



solo per professionisti

Sirman Spa  
 Viale dell'Industria 9/11  
 35010 PIEVE DI CURTAROLO (PD), Italy  
 Tel./Fax. +39 049 9698666 / +39 049 9698688  
 email: info@sirman.com

Sirman Машины для производства пасты , model Sansone :



- Мощная тестораскаточная машина выполнена в 4 типоразмерах
- Вертикальное исполнение, за счет чего уменьшается занимаемое место на рабочем столе и облегчается выгрузка листа теста на выходе
- Конструкция из нержавеющей стали
- Вентилируемый двигатель непрерывного действия с двойной редукцией
- Коаксиальный редуктор + цепная передача
- Регулировка толщины листа 0÷10 мм
- Защита зоны загрузки микровыключателем безопасности
- Широкий желоб загрузки листа
- Опциональное применение резки на три размера 2 - 6 - 12 мм.
- Идеально подходит для раскатки пиццы.



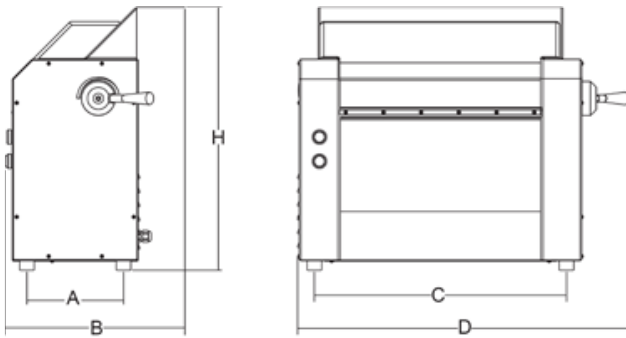
Sansone 32



Sansone 42 with optional pasta cutter Sansone 52



спецификация



технические данные

Модель	Sansone 25	Sansone 32	Sansone 42	Sansone 52
Мощность	watt 370 - Hp 0,5	watt 370 - Hp 0,5	watt 370 - Hp 0,5	watt 370 - Hp 0,5
Электропитание	230V/50Hz	230V/50Hz	230V/50Hz	230V/50Hz
Размеры ролик	mm ø 60x250	mm ø 60x320	mm ø 60x420	mm ø 60x520
A	mm 200	mm 200	mm 200	mm 200
B	mm 375	mm 375	mm 375	mm 375
C	mm 352	mm 422	mm 522	mm 622
D	mm 515	mm 600	mm 700	mm 800
H	mm 545	mm 545	mm 545	mm 545
Вес нетто	kg 30	kg 52	kg 59	kg 66
Размеры упаковки	mm 760x640x800	mm 760x640x800	mm 760x640x800	mm 760x640x800
Вес брутто	kg 43	kg 65	kg 72	kg 79
HS-CODE	84385000			